

Бронепоезд "Винищувач фашизму" (базовий варіант) Armoured train "Fascism Fighter"



No.636

UKR Бронепоезд "Винищувач фашизму" був побудований в СРСР в листопаді 1941 року в депо "Москва-пасажирська" Ленінської залізниці. У первинному варіанті до його складу входили: бронепаровоз типу ОВ з баштою протиповітряної оборони (ППО) на тендері (зчетверена зенітна установка зр. 1931 р. під кулемети Максима), і два бронемайданчики. Двовісний з двома 45 мм гарматами в баштах танка Т-26 (товщина бортів-45 мм), та двовісний з баштами від танка Т-28 (одна гарматна-76.2 мм і дві кулеметні ДТ-7.62 мм) з товщиною бортів 17 мм. Надалі, в 1942 р. бронепоезд був посилений спеціальними майданчиками ППО. Цей БЕПО входив до складу 6-ого окремого дивізіону бронепоездів, і діяв в 1941-42 р. на Західному фронті. У грудні 1942 р. йому був присвоєний новий №646. Під час бойових дій багато разів отримував пошкодження, і в 1943 р. був повністю переформований, отримавши нову матеріальну частину – склад (потяг) типу БП-43. У період боїв його екіпажем були знищені десятки одиниць техніки і сотні солдатів супротивника. Багато бійців цього БЕПО були нагороджені орденами і медалями СРСР.

ENG Armored train "Fascism Fighter" was built in the USSR in November 1941 in the depot "Moscow-passenger" of the Lenin railway. In the initial version into its structure they entered: an armored locomotive of the type OV with the turret of antiaircraft defense (Air Defense) on the tender (quadrupled antiaircraft setting of 1931 for Maxim machine guns), and two armored platforms. Biaxial with two 45 mm guns in the turrets of tank T-26 (thickness of boards - 45 mm), and biaxial with the towers from the tank T-28 (one gun -76.2 mm and two machine-guns DT-7.62 mm) with a thickness of boards of 17 mm. Further, in 1942 the armored train has been strengthened by special platforms of Air Defense. This BEPO was a part of 6th separate battalion of armored trains, and operated in 1941-42 on the Western front. Was in December 1942 appropriated new №646. During participation in battle actions repeatedly got damages, and in 1943 it was completely re-formed, after obtaining new material part - train of the type BP-43. In the time of combat its crew destroyed tens units of technics and hundreds of soldiers of enemy. Many soldiers of this BEPO were rewarded with orders and medals of the USSR.

DEU Der Panzerzug «der Vernichter des Faschismus» wurde in der UdSSR in November 1941 im Depot "Moskau- Passagirskaia" der Leninski Eisenbahn gebaut. In der ursprünglichen Variante wurden in seinen Bestand: Panzer Lokomotive des Typs Ov mit dem Flakturm auf dem Tender (Vierling Flak mit Maschinengewehren Maxim Mod.1931.), und zwei Panzerplattformen. Zweiachsen mit zwei 45 mm Kanonen in den Türmen des Panzers T-26 (der Borddicke-45 mm), und Zweiachsen mit den Türmen vom Panzer T-28 (eine Kanone 76.2mm und zwei Maschinengewehren DT-7.62 mm) mit der Borddicke 17 mm. Im Folgenden, in 1942, war der Panzerzug von den speziellen Flakplätzen verstärkt. Dieser Panzerzug bildete die 6. Sondereinheit der Panzerzüge, und war in Jahren 1941-42 im Einsatz auf der Westlichen Front. In Dezember 1942 war ihm neue Nummer №646 zugeordnet. Bei der Teilnahme am Kampf wurde vielfach beschädigt, und in 1943 war vollständig umstrukturiert, den neuen materiellen Teil-Bestand aus BP-43 bekommen. Während der Kämpfe waren von seiner Mannschaft Dutzende von Militärgerät und hunderte von Soldaten des Gegners vernichtet. Viele Kämpfer des Panzerzugs waren auch den Medaillen der UdSSR ausgezeichnet.

RUS Бронепоезд «Истребитель фашизма» был построен в СССР в ноябре 1941 года в депо «Москва-пассажирская» Ленинской железной дороги. В первоначальном варианте в его состав входили: бронепаровоз типа Ов с башней противоздушной обороны (ПВО) на тендере (счетверенная зенитная установка обр. 1931 г. под пулеметы Максима.), и две бронеплощадки. Двухосная с двумя 45 мм пушками в башнях танка Т-26 (толщина бортов-45 мм), и двухосная с башнями от танка Т-28 (одна орудийная-76.2 мм и двух пулеметных ДТ-7.62 мм) с толщиной бортов 17 мм. В дальнейшем, в 1942 г. бронепоезд был усилен специальными площадками ПВО. Этот БЕПО входил в состав 6-ого отдельного дивизиона бронепоездов, и действовал в 1941-42 г. на Западном фронте. В декабре 1942 г. ему был присвоен новый №646. При участии в боевых действиях многократно получал повреждения, и в 1943 г. был полностью переформирован, получив новую материальную часть - состав типа БП-43. За время боев его экипажем были уничтожены десятки единиц техники и сотни солдат противника. Многие бойцы этого БЕПО были награждены орденами и медалями СССР.

МОНТАЖНА СХЕМА / ASSEMBLY

УВАГА: Прочитати обов'язково!

UKR Пильно вивчіть інструкцію для складання моделі перед початком роботи. Деталі з рамок вирізати за допомогою гострого ножа або кусачок. Номера деталей позначені цифрами та малими латинськими літерами: 1, 2, 3... У дужках вказано номери симетричних деталей. Рамка, в якій знаходиться деталь, позначена великою латинською літерою: А, В, С... Для деталей, які необхідно фарбувати перед складанням, вказано кольори фарби: (А), (В), (С) ... Порядок з'єднання деталей позначений цифрами: 1, 2, 3 ... З'єднувати деталі за допомогою клею Plastic CEMENT. Вказівка по наклеюванню декалей: вирізати з аркуша потрібні декалі (на схемі номери декалей вказано цифрами); покласти їх у посуд з чистою водою приблизно на 0.5 хвилини; накласти декалі на модель, а потім зсунути їх з аркуша. Для кращого прилипання, притиснути їх чистою ганчіркою.

ENG ATTENTION - Useful advice!

Read the instructions carefully prior to assembly. Remove parts from frame with a sharp knife or a pair of scissors and trim away excess plastic. Do not pull off parts. Numbers of parts are marked figures and small letters: 1, 2, 3... Frames, in which the part is situated, are marked by capital letters: A, B, C... For parts, which should be painted before mounting, are given colours of paint: (A), (B), (C) ... The parts assembling sequence is marked figures: 1, 2, 3 ... Use plastic cement ONLY. **Directions for applying the decals:** cut out from the sheet the necessary decals; plunge them into a vessel with pure water for about 0.5 minute; apply the decals on the kit, letting them slide from the paper. For a better adhesion, press them by means of clean rag.

DEU ACHTUNG: Ein nützlicher Rat

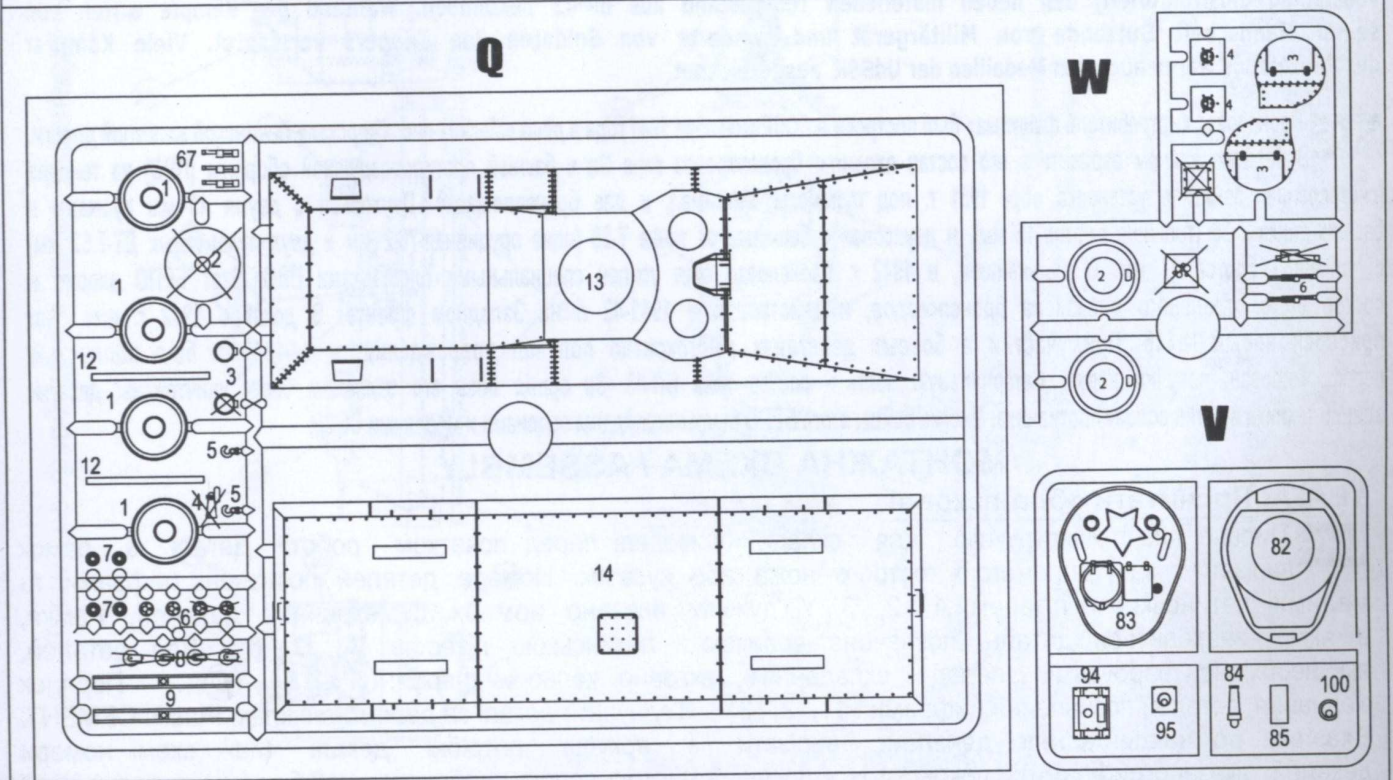
Vor der Montage die Zeichnung aufmerksam studieren. Die einzelnen Montageteile mit einem Messer oder einer Schere vom Spritzling sorgfältig entfernen. Nummern der Einzelteile sind als Ziffer und kleiner Lateinbuchstaben angegeben: 1, 2, 3... In den Klammern werden die Nummern von symmetrischen Einzelteilen angegeben. Der Rahmen, in welchem sich der Einzelteil befindet, wird als grosser Lateinbuchstabe angegeben: A, B, C... Für die Einzelteile, die vor der Montage zufarben sind, wird die Farbe des Farbstoffs angegeben: (A), (B), (C) ... Die Reihenfolge der Montage wird als Ziffer angegeben: 1, 2, 3 ... Bitte nur Plastikklebstoff verwenden.

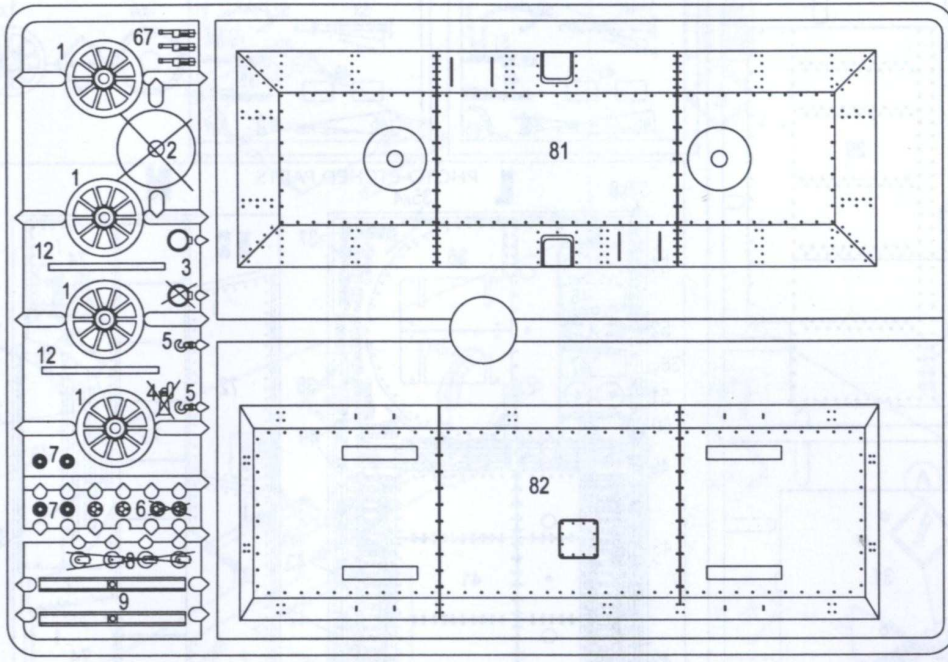
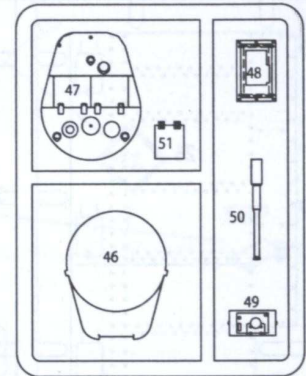
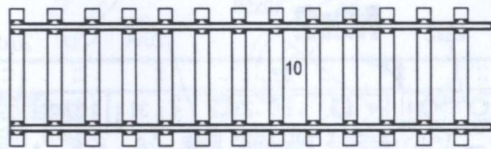
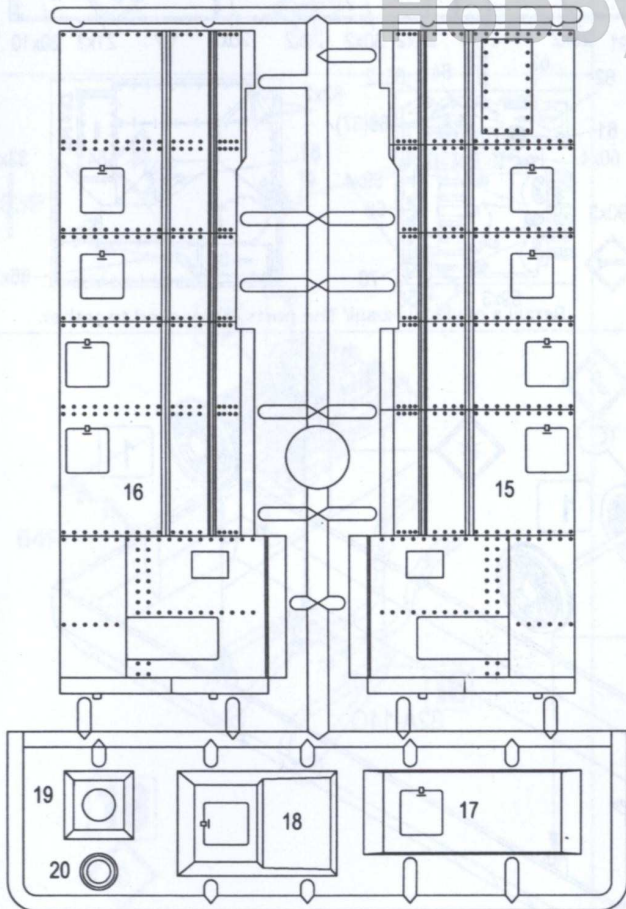
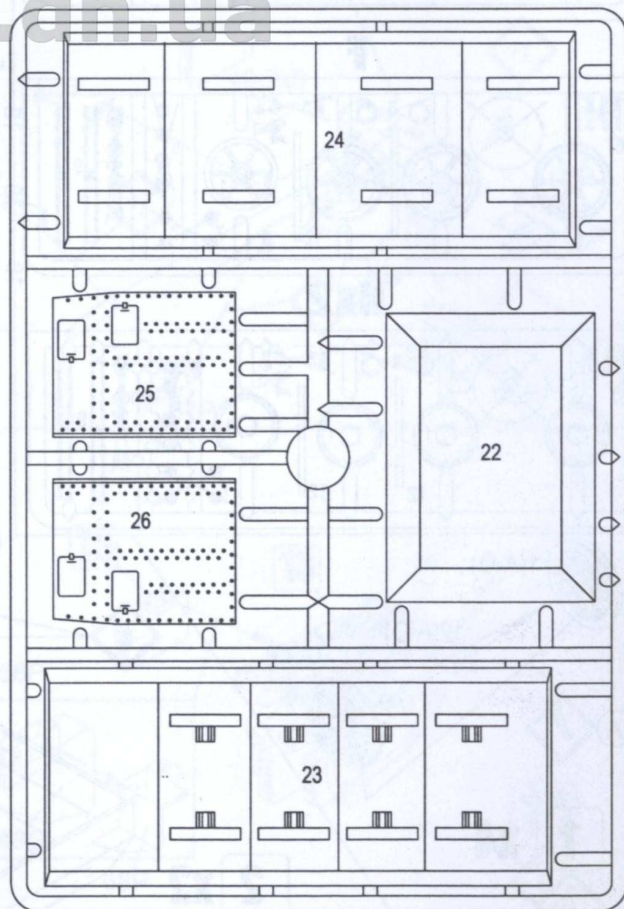
Anweisungen für Abziehbilder-Anbringung: Die benötigten Abziehbilder vom Blatt abschneiden, in ein Glas reines Wasser für etwa 5 Minute eintauchen, auf das Modell legen und dann vom Papierbogen abnehmen. Um eine bessere Haftung zu erzielen, die Abziehbilder mit einem reinen Tuch andrücken.

RUS ВНИМАНИЕ - Прочитать обязательно!

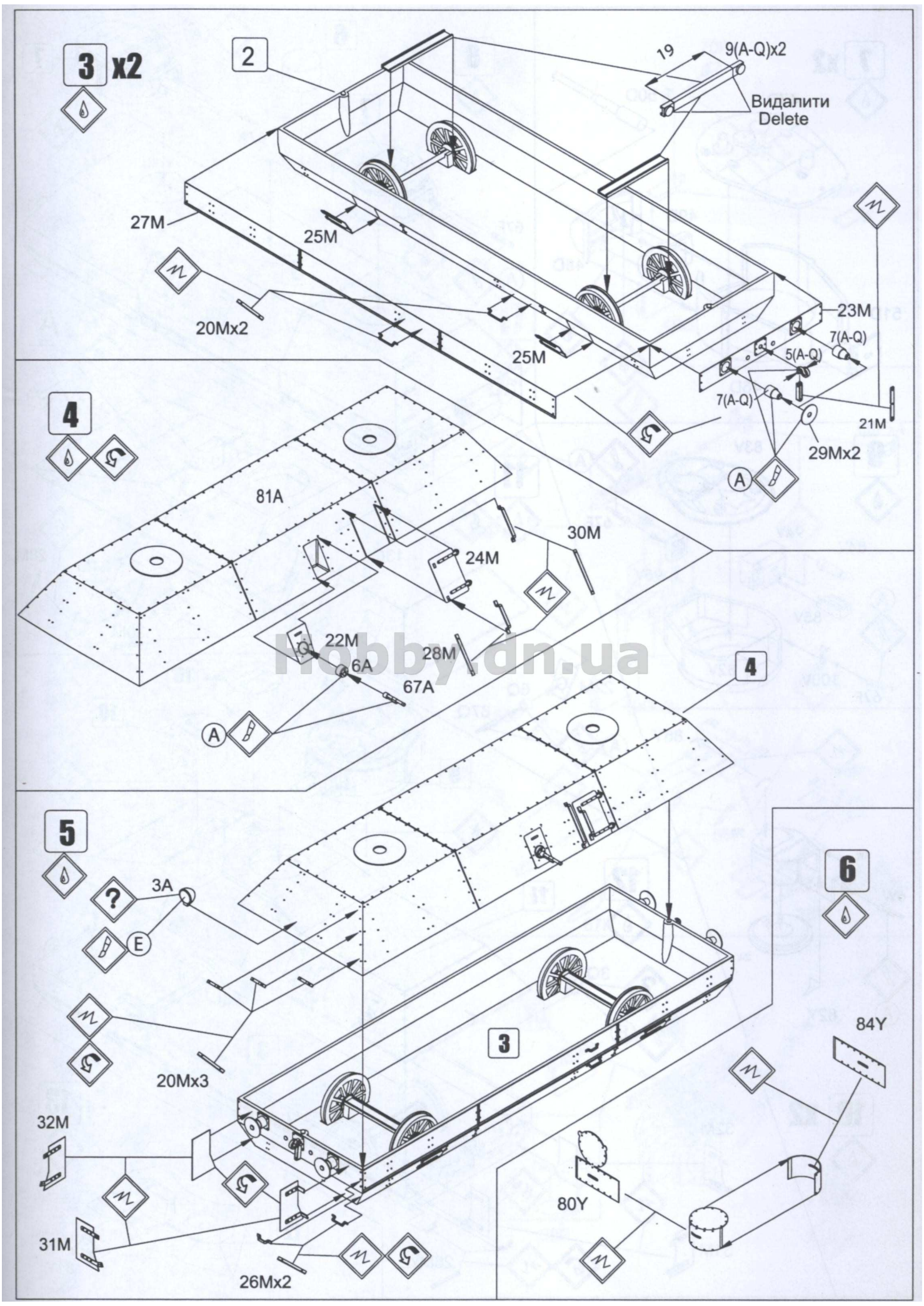
Внимательно изучите инструкцию по сборке модели перед началом работы. Детали из рамок вырезать при помощи острого ножа или кусачек. Номера деталей указаны цифрами и малыми латинскими буквами: 1, 2, 3... В скобках указаны номера симметричных деталей. Рамка, в которой расположена деталь, указана заглавной латинской буквой: A, B, D... Для деталей, которые необходимо красить перед монтажом, указан цвет краски: (A), (B), (C) ... Порядок монтажа деталей указан цифрами: 1, 2, 3 ... Клеить детали при помощи клея Plastic CEMENT.

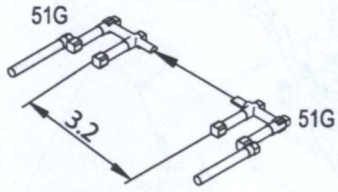
Указание для наклейки декалей: Вырезать из листа нужные декали, опустить их в посуду с чистой водой приблизительно на 0.5 мин., наложить декали на модель, а затем сдвинуть их с листа. Для лучшего прилипания прижать их чистым марлевым тампоном.



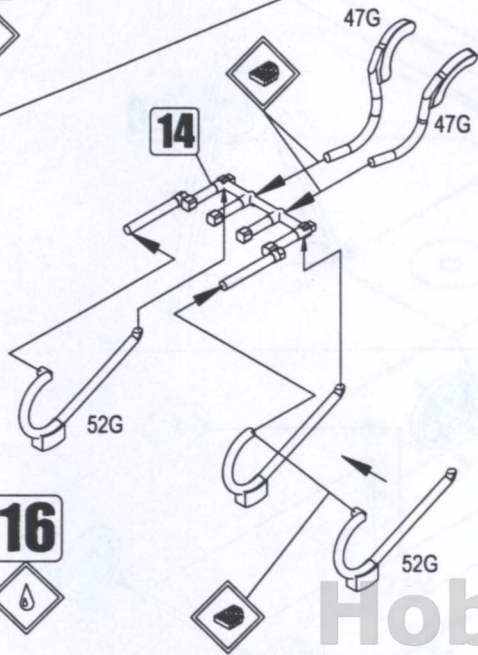
A**Dx2****Kx6****E****B**

✗ Деталь при складанні не застосовувати. / Do not use this detail during assembling.

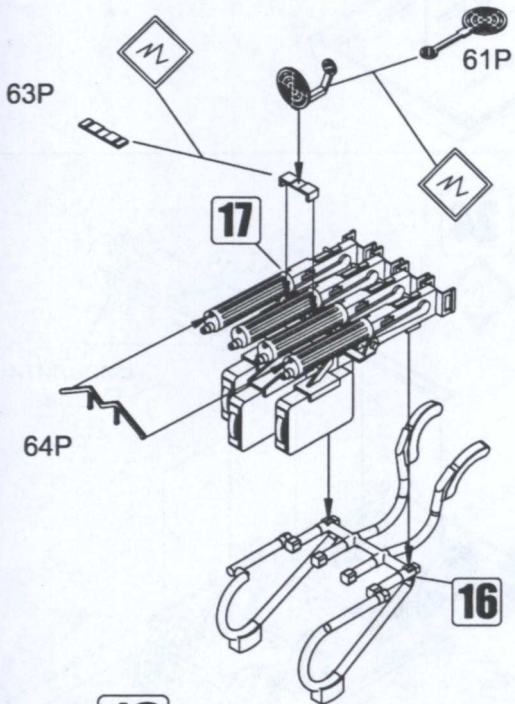




14



16

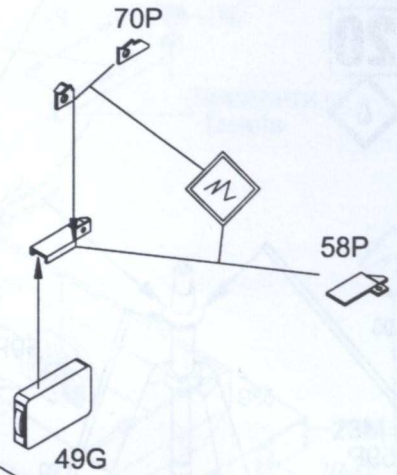


17

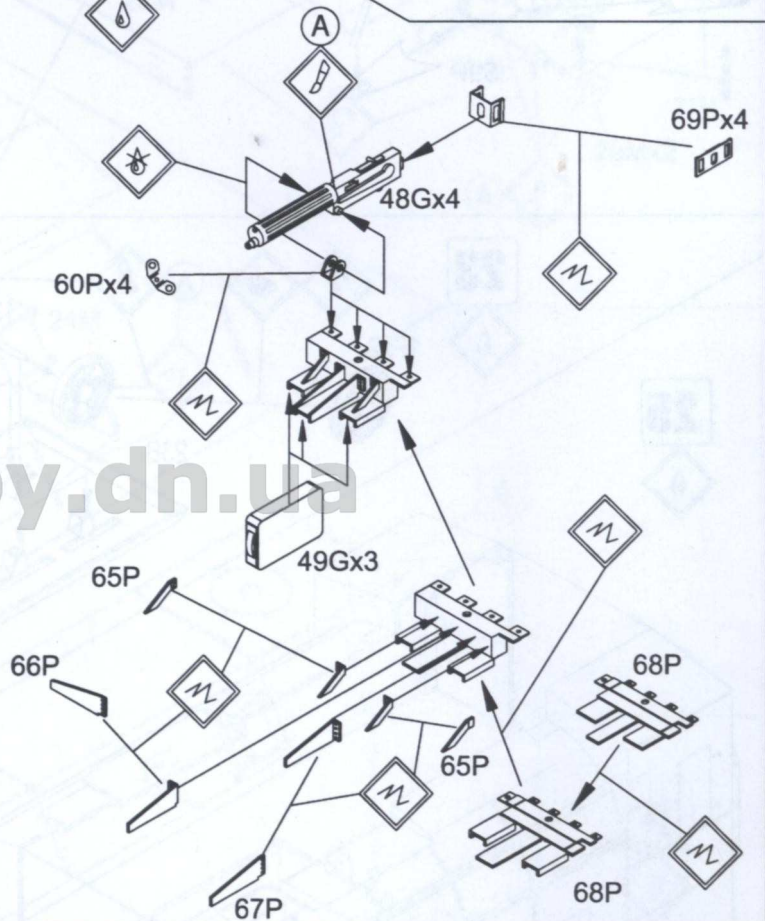
18



15

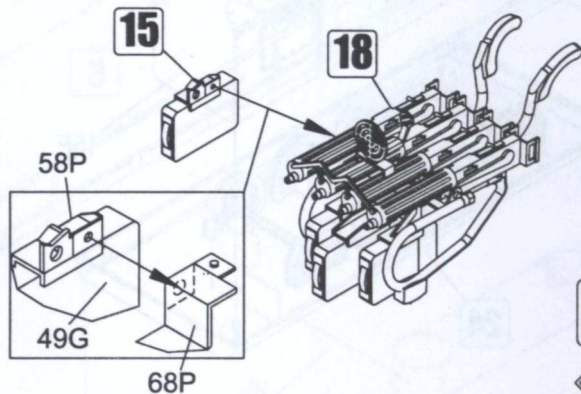


17



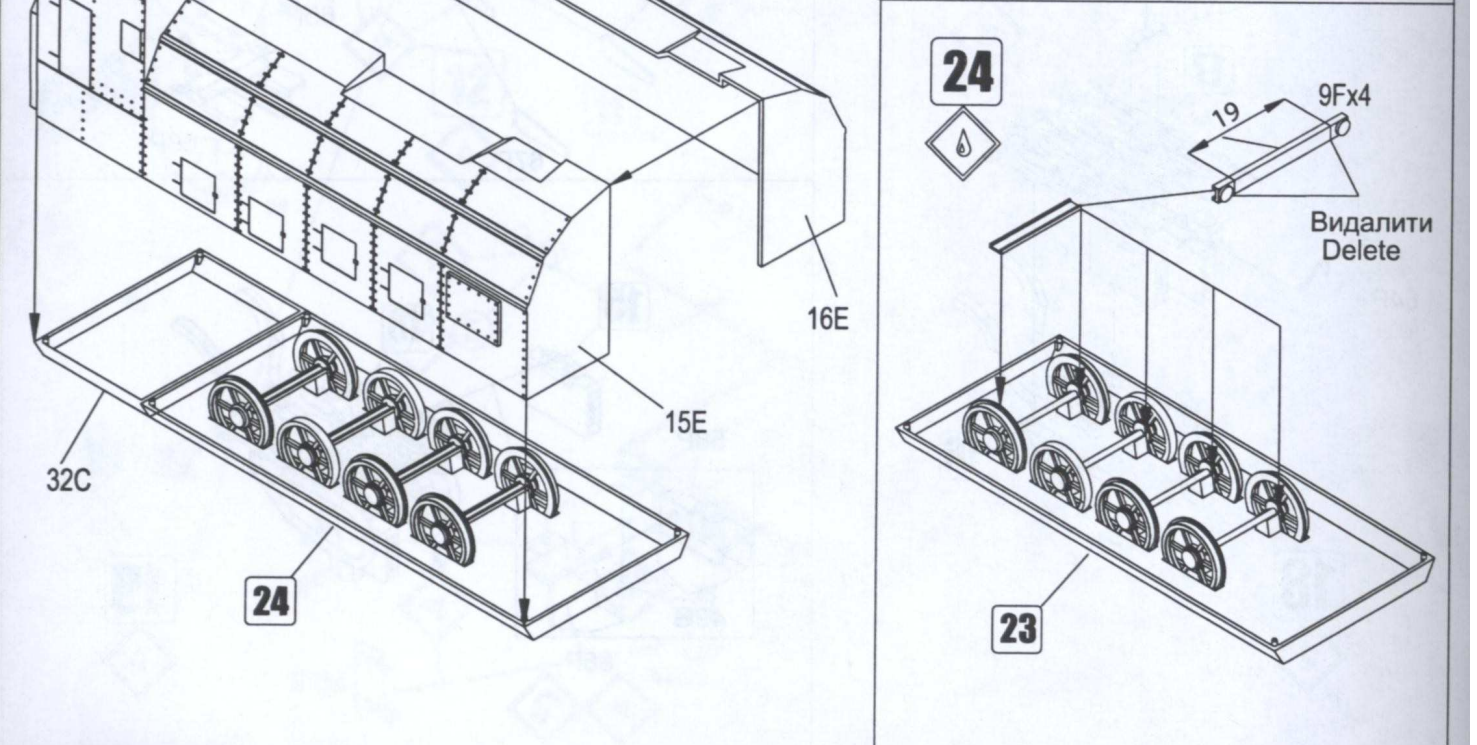
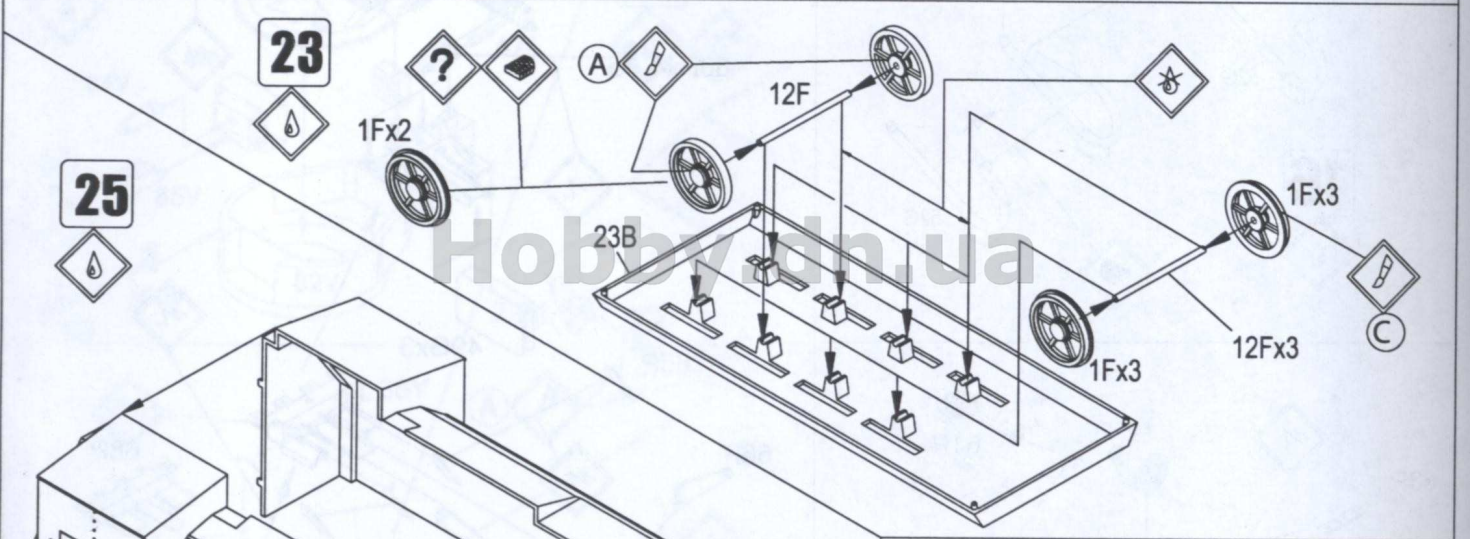
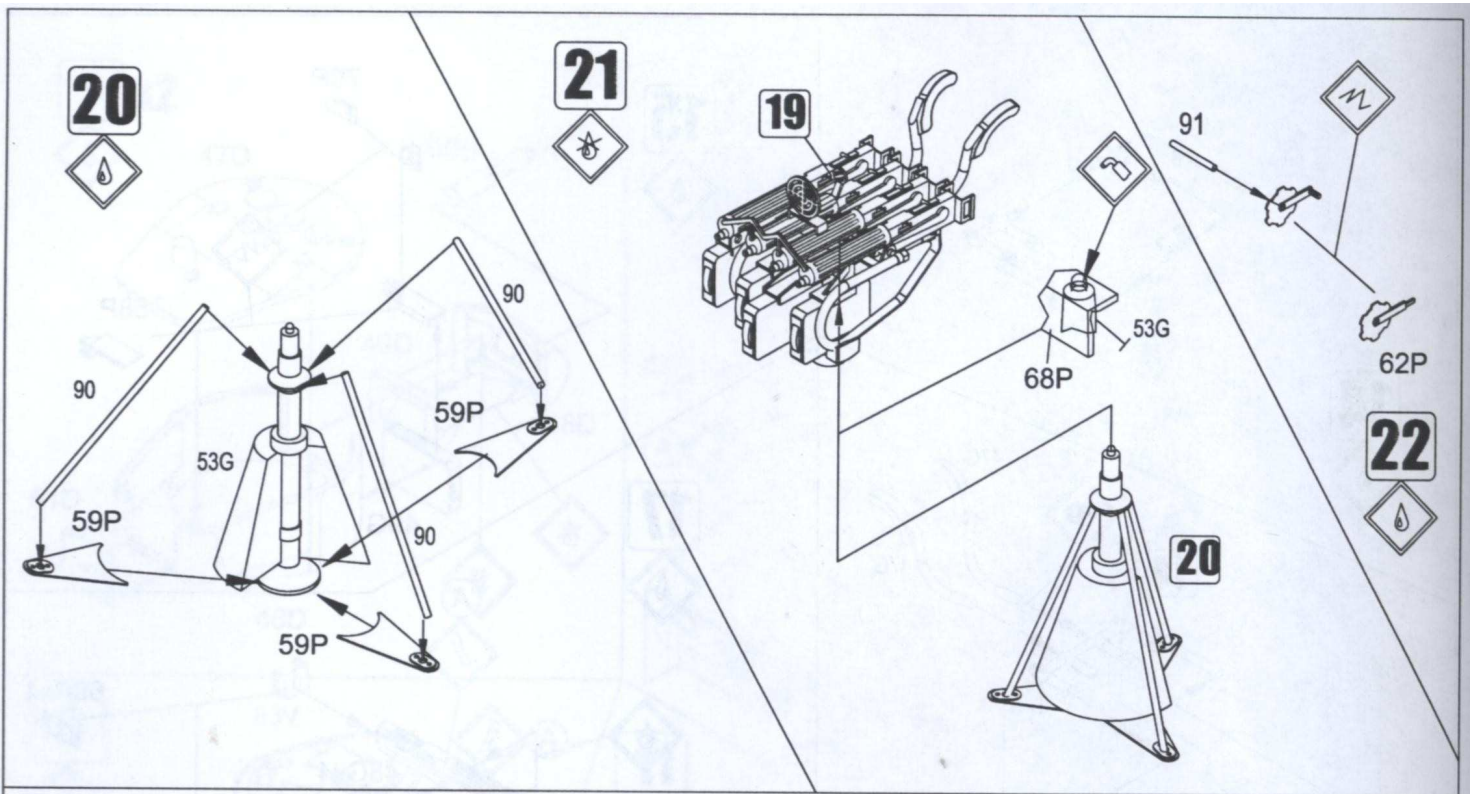
15

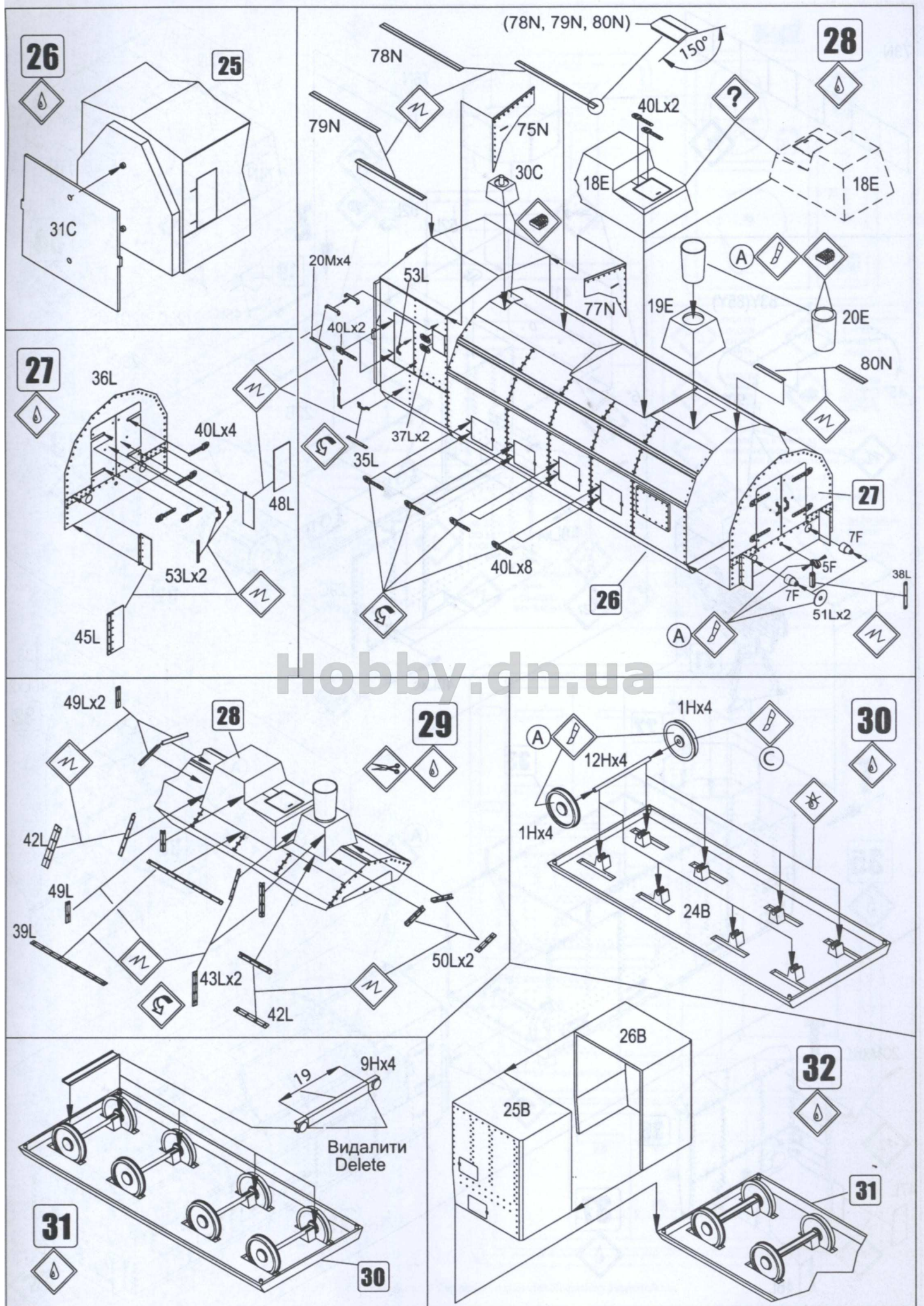
18

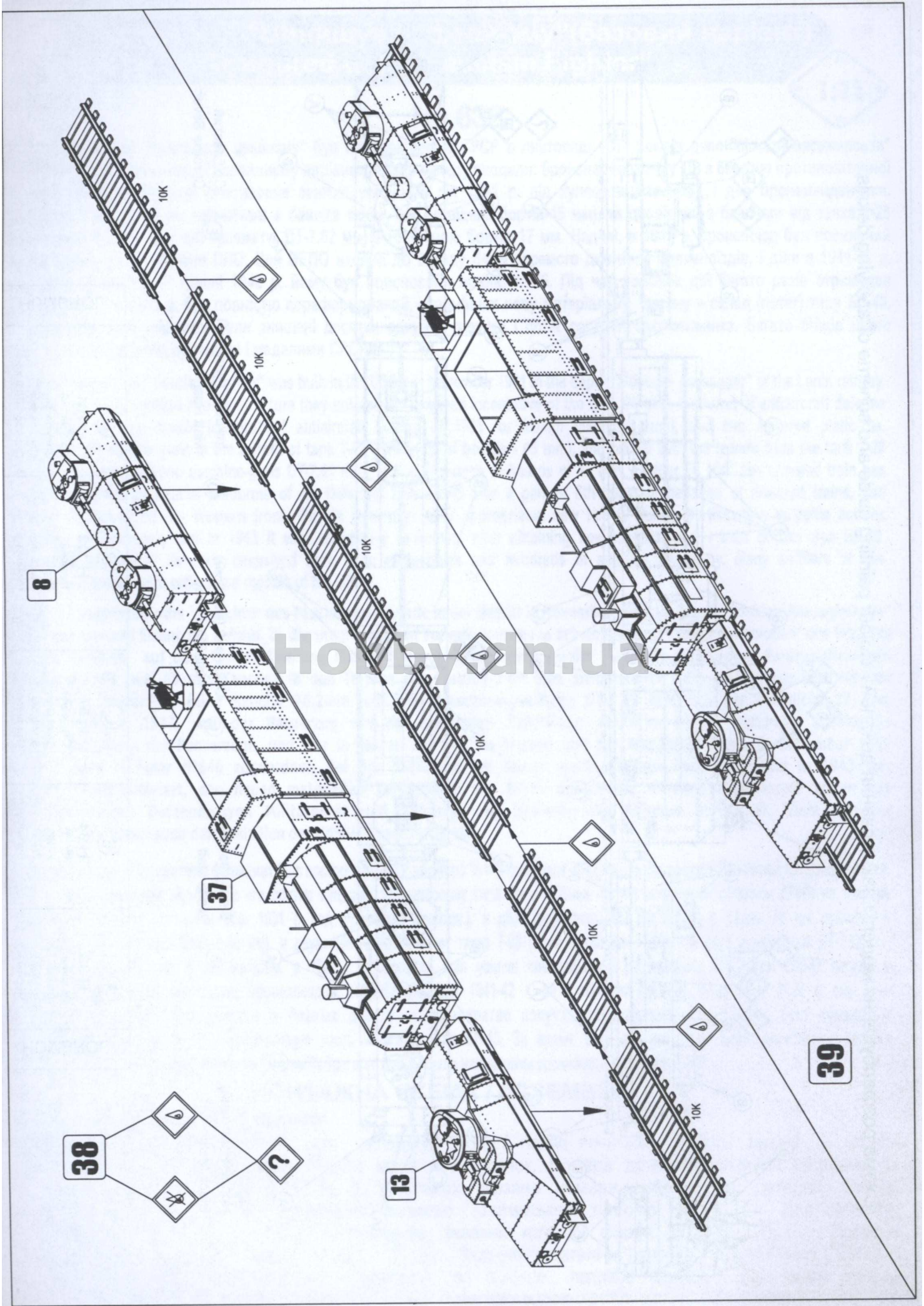


19









8

37

13

38

39

10K

10K

10K

10K

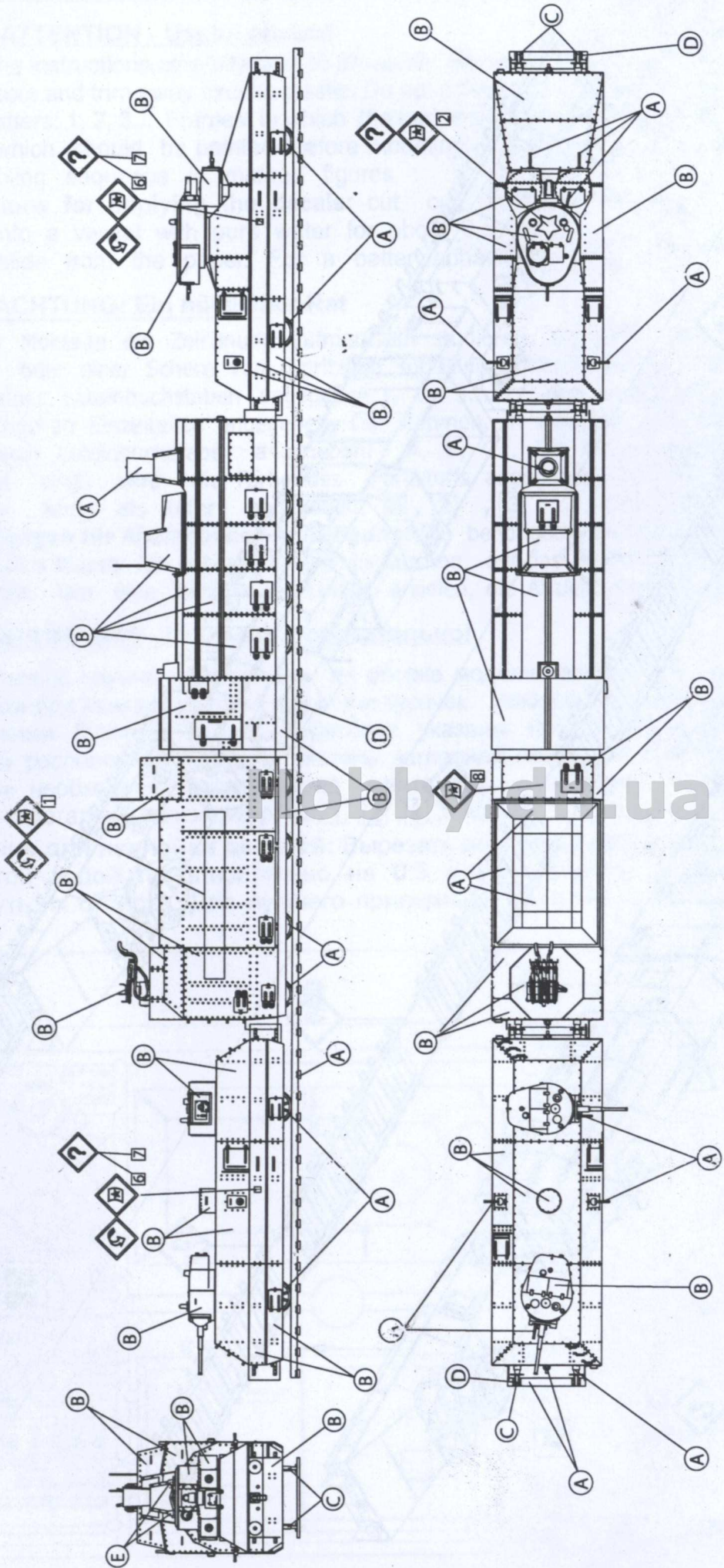
10K

10K

Hobby-dn.ua



Схема розфарбування моделі і наклеювання декалей / Colour painting guide and scheme of applying decals



- (A) Чорний (матовий) / Black Matt
- (B) Білий (матовий) / White Matt
- (C) Сталевий (матовий) / Matt Steel Grey
- (D) Іржавий (матовий) / Matt Rust
- (E) Сріблястий / Chrome Silver

(A)	H 33	Чорний Black Schwarz Черный	(B)	H 34	Білий White Weiss Белый	(C)	H 87	Сталевий Steel Grey Stahlgrau Стальной	(D)	H 113	Іржавий Rust Rostbraun Ржавый	(E)	H 191	Сріблястий Chrome Silver Chromsilber Серебристый хром	HUMBROL
-----	------	--------------------------------------	-----	------	----------------------------------	-----	------	---	-----	-------	--	-----	-------	--	---------