

Дослідний мотоброневіагон Д-2 / Experimental motorized armored car D-2

№.649

1:72



UKR У СРСР в 30-х роках, в процесі розробки для потреб Червоної Армії серійного броневіагона Д-2 конструктора Н. Диренкова, було розроблено і виготовлено кілька дослідних зразків. Дослідний броневіагон представляв собою каркас двовісної платформи, обшитий броньованими листами, з встановленими на корпусі двома баштами. Броневіагон мав автономну силову реверсну установку (бензиновий двигун «Геркулес» і коробка передач Д-35), що дозволяло йому рухатися по залізничній колії вперед-назад зі швидкістю до 75 км/год. озброєння броневіагона складалося з двох 76 мм гармат (зр. 1902р.), встановлених в баштах, там же встановлювалися по одному кулемету ДТ (7,62 мм). По боках корпусу встановлювалися 7,62 мм 4 кулемети системи «Максима». Бойова машина призначалася для виконання вогневих завдань в умовах ближнього бою, а також для охорони стратегічних залізничних вузлів та супроводу ешелонів на марші. Машина була обладнана антеною і рацією. Екіпаж налічував 12-15 чоловік.

ENG In the USSR in the thirties, in process of development for needs of Red Army of a serial armored car D-2 of the designer N. Dyrenkov, some various prototypes were developed and made. Experimental armored car was a framework of biaxial platform sheathed by armored sheets with two turrets mounted on the chassis. Armored car had self-contained reverse power plant (gasoline engine "Hercules" and gearbox D-35) that allowed it to move on a railway track forward-back with a speed up to 75 km/h. The armament of armored car consisted of two 76 mm guns (1902) mounted in turrets with one machine gun DT (7.62mm) in each turret. On the hull sides 7,62mm 4 machine guns "Maxim" were installed. A fighting vehicle was oriented to attain combat tasks in conditions of close-in fight, for protection of strategic railway junctions and maintenance of echelons on march. The car was equipped with antenna and portable radiotransmitter. The crew consisted of 12-15 persons.

DEU In der UdSSR in den 30er Jahren, während Entwicklungsprozess von Serien Panzerwagen D-2 für die Bedürfnisse der Roten Armee von Konstrukteur N. Dyrenkov, wurden verschiedene Prototypen entworfen und hergestellt. Experimentell Panzerwagen war ein biaxialer Plattformrahmen mit Panzerplatten, mit zwei Türmen Geschütze montiert. Panzerwagen hatte eine autonome Krafteinheit (Benzinmotor "Herkules" und Getriebe D-35), die ihm erlaubt, auf Schienen hin und her mit einer Geschwindigkeit von bis zu 75 km / h bewegen. Bewaffnung bestand aus zwei 76 mm Kanonen (Mod.1902) und einer Maschinengewehre (7,62 mm) in den Türmen installiert. Auf den Seiten des Körpers etabliert sich vier 7,62 mm MG "Maxim". Der Panzerwagen soll die Durchführung Feuer Missionen in einem Nahkampf, als auch für den Schutz der strategischen Eisenbahnknotenpunkte und Unterstüz von den Transportzügen auf der Strecke. Die Maschine war mit einer Antenne und Radio ausgestattet. Die Besatzung bestand aus 12-15 man

RUS В СССР в 30-х годах, в процессе разработки для нужд Красной Армии серийного броневіагона Д-2 конструктора Н. Дыренкова, было разработано и изготовлено несколько различных опытных образцов. Опытный броневіагон представлял собой каркас двухосной платформы, обшитый броневыми листами, с установленными на корпусе двумя башнями. Броневіагон имел автономную силовую реверсную установку (бензиновый двигатель «Геркулес» и коробка передач Д-35), что позволяло ему двигаться по железнодорожной колее вперед-назад со скоростью до 75 км/ч. Вооружение броневіагона состояло из двух 76 мм пушек (обр. 1902г), установленных в башнях, там же устанавливались по одному пулемету ДТ (7,62мм). На боках корпуса устанавливались 7,62мм 4 пулемета системы «Максима». Боевая машина предназначалась для выполнения огневых задач в условиях ближнего боя, а также для охраны стратегических железнодорожных узлов и сопровождения эшелонов на марше. Машина была оборудована антенной и радиосвязью. Экипаж насчитывал 12-15 чел.

МОНТАЖНА СХЕМА / ASSEMBLY

UKR УВАГА - Прочитати обов'язково!

Пильно вивчіть інструкцію для складання моделі перед початком роботи. Деталі з рамок вирізати за допомогою гострого ножа або кусачок. Номери деталей позначені цифрами та малими латинськими літерами: 1,2,3... У дужках вказано номери симетричних деталей. Рамка, в якій знаходиться деталь, позначена великою латинською літерою: А, В, С... Для деталей, які необхідно фарбувати перед складанням, вказано кольори фарби: (А), (В), (С)... Порядок з'єднання деталей позначений цифрами: 1, 2, 3... З'єднувати деталі за допомогою клею Plastic CEMENT.

Вказівка по наклеюванню декалей: вирізати з аркуша потрібні декалі (на схемі номери декалей вказано цифрами); покласти їх у посуд з чистою водою приблизно на 0.5 хвилини; накласти декалі на модель, а потім зсунути їх з аркуша. Для кращого прилипання, притиснути їх чистою ганчіркою.

ENG ATTENTION - Useful advice!

Read the instructions carefully prior to assembly. Remove parts from frame with a sharp knife or a pair of scissors and trim away excess plastic. Do not pull off parts. Numbers of parts are marked figures and small letters: 1,2,3... Frames, in which the part is situated, are marked by capital letters: A, B, C... For parts, which should be painted before mounting, are given colours of paint: (A), (B), (C)... The parts assembling sequence is marked figures: 1, 2, 3... Use plastic cement ONLY.

Directions for applying the decals: cut out from the sheet the necessary decals; plunge them into a vessel with pure water for about 0.5 minute; apply the decals on the kit, letting them slide from the paper. For a better adhesion, press them by means of clean rag.

DEU ACHTUNG - Ein nützlicher Rat!

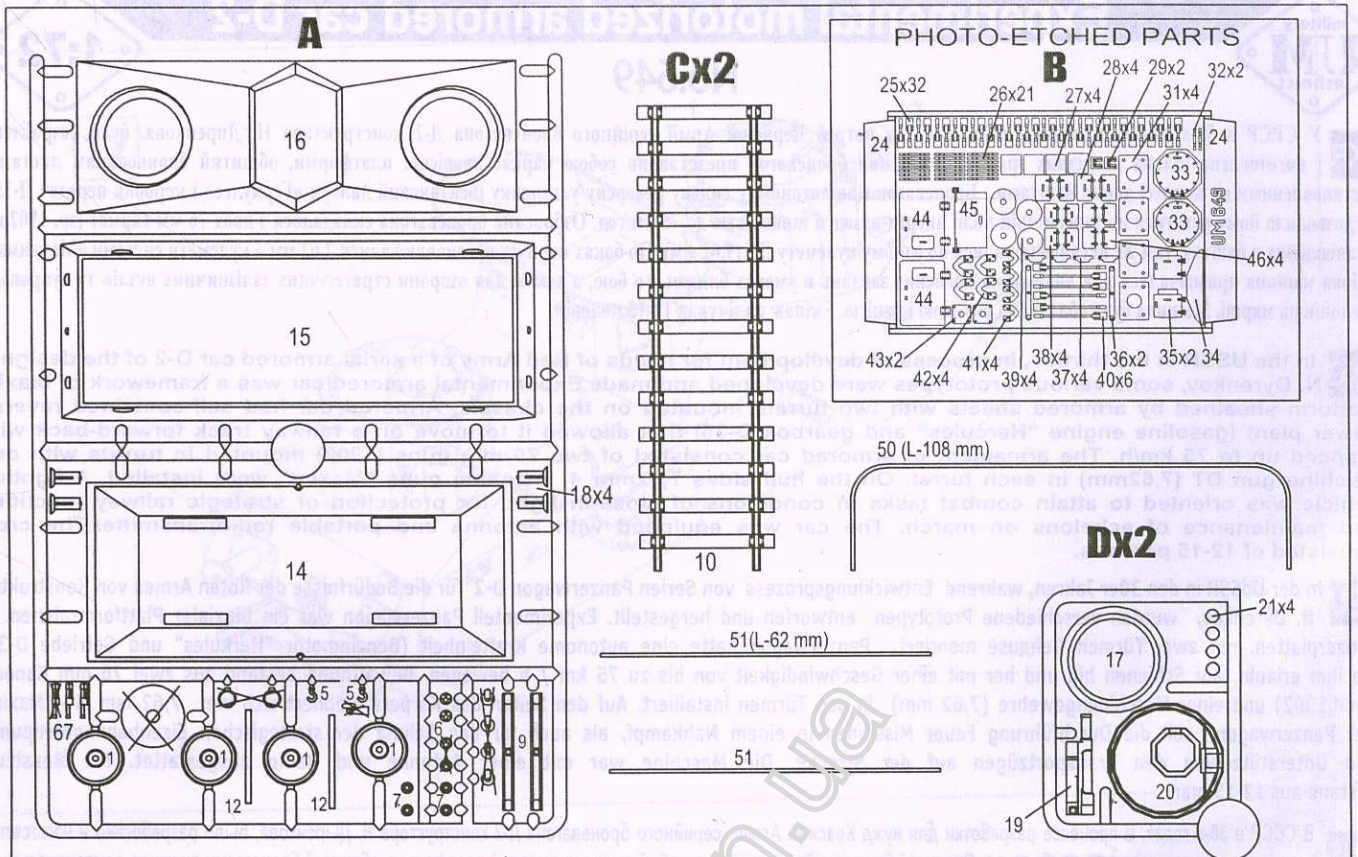
Vor der Montage die Zeichnung aufmerksam studieren. Die einzelnen Montageteile mit einem Messer oder einer Schere vom Spritzling sorgfälling entfernen. Nummern der Einzelteile sind als Ziffer und kleiner Lateinbuchstaben angegeben: 1,2,3... In den Klammern werden die Nummern von symmetrischen Einzelteilen angegeben. Der Rahmen, in welchem sich der Einzelteil befindet, wird als grosser Lateinbuchstabe angegeben: A, B, C... Für die Einzelteile, die vor der Montage zu färben sind, wird die Farbe des Farbstoffs angegeben: (A), (B), (C)... Die Reihenfolge der Montage wird als Ziffer angegeben: 1, 2, 3... Bitte nur Plastikklebstoff verwenden.

Anweisungen für Abziehbilder-Anbringung: Die benötigten Abziehbilder vom Blatt abschneiden, in ein Glass reines Wasser für etwas Minute eintauchen, auf das Modell legen und dann vom Papierbogen abnehmen. Um eine bessere Haftung zu erzielen, die Abziehbilder mit einem reinen Tuch andrücken.

RUS ВНИМАНИЕ - Прочитать обязательно!

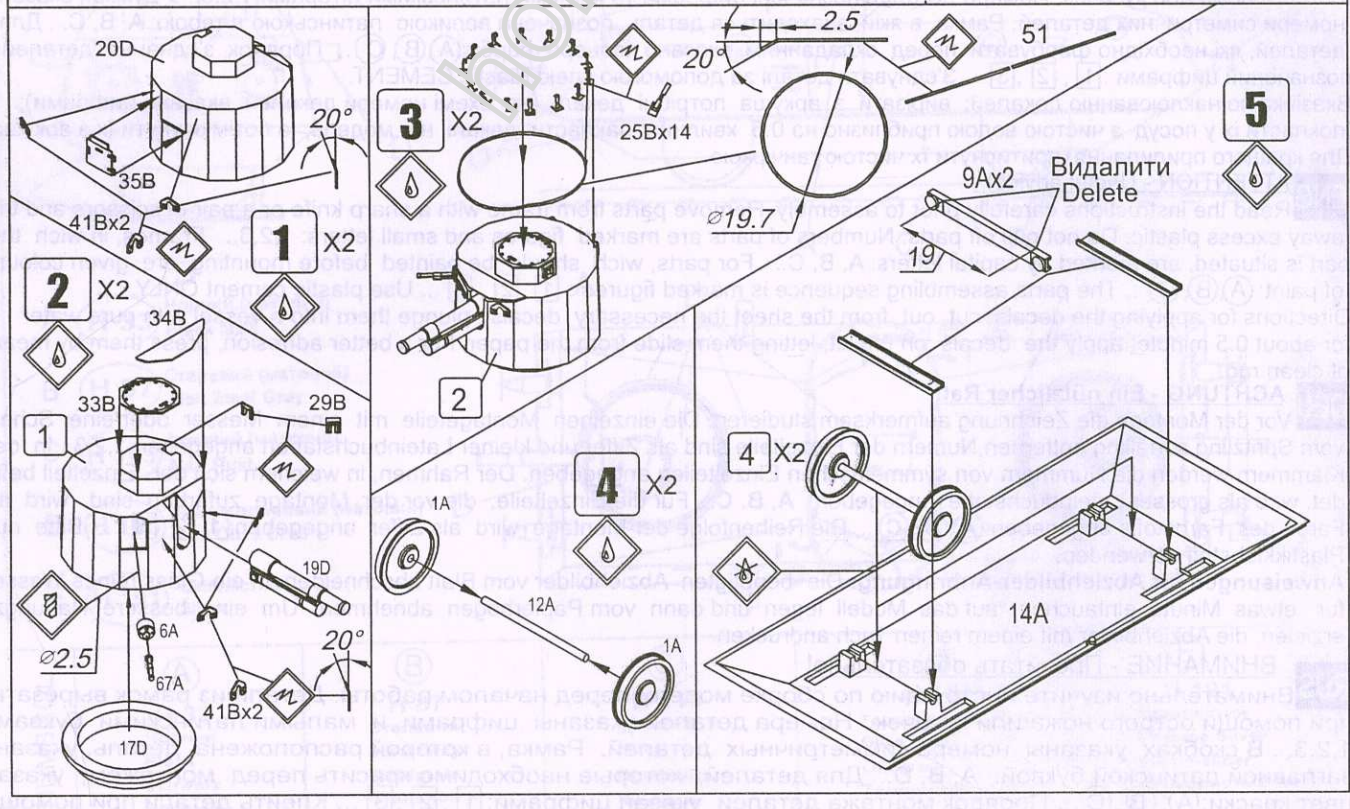
Внимательно изучите инструкцию по сборке модели перед началом работы. Детали из рамок вырезать при помощи острого ножа или кусачек. Номери деталей указаны цифрами и малыми латинскими буквами: 1,2,3... В скобках указаны номери симетричных деталей. Рамка, в которой расположена деталь, указана заглавной латинской буквой: А, В, С... Для деталей, которые необходимо красить перед монтажем, указан цвет краски: (А), (В), (С)... Порядок монтажа деталей указан цифрами: 1, 2, 3... Клеить детали при помощи клея Plastic CEMENT.

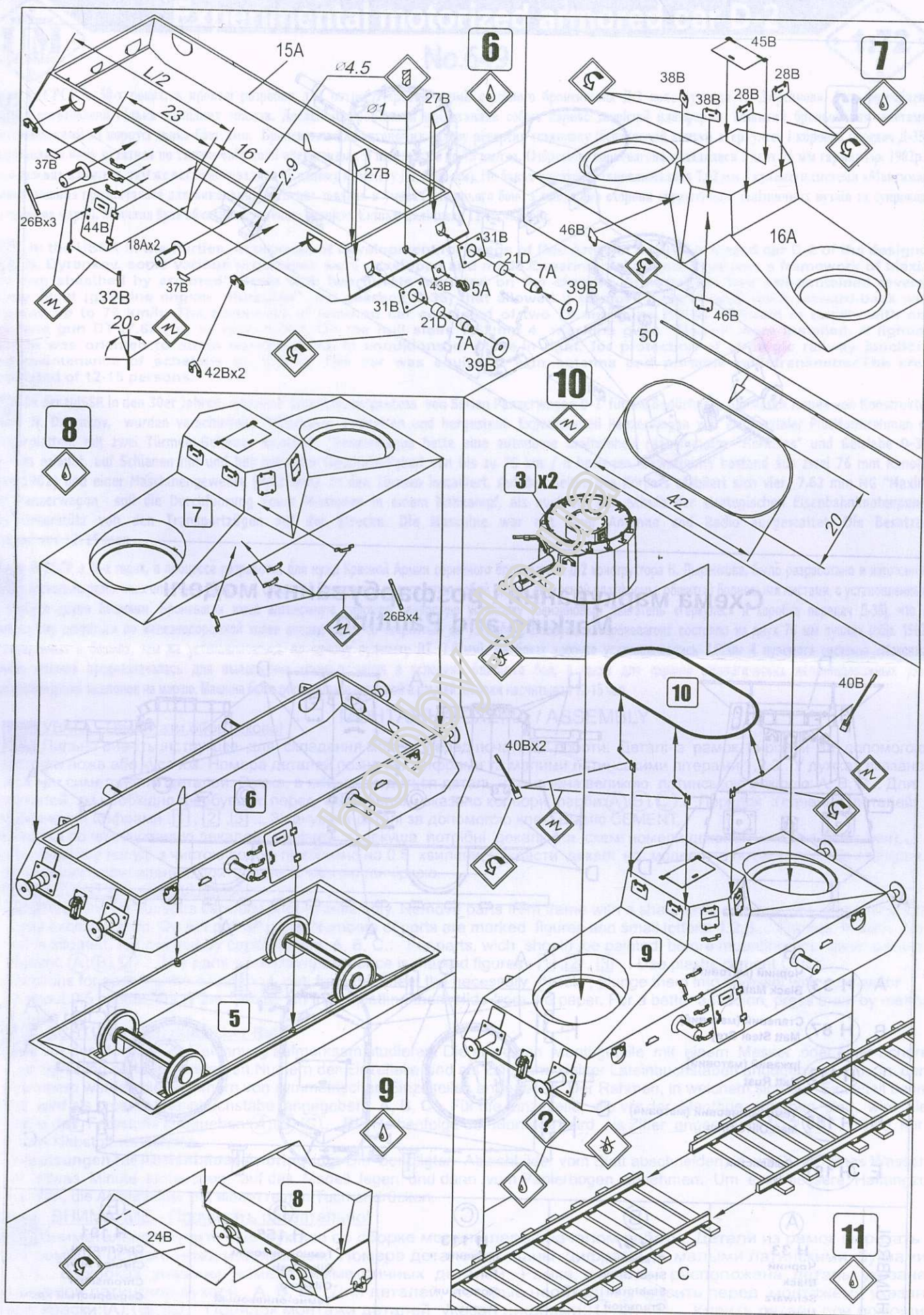
Указание для наклейки декалей: Вырезать из листа нужные декали, опустить их в посуду с чистой водой приблизительно на 0.5 мин., наложить декали на модель, а затем сдвинуть их с листа. Для лучшего прилипания прижать их чистым марлевым тампоном.



✗ Деталь при складанні не застосовувати. / Donot use this detail during assembling.

- КЛЕИТИ
CEMENT
KLEBEN
КЛЕИТЬ
- НЕ КЛЕИТИ
DO NOT CEMENT
NICHT KLEBEN
НЕ КЛЕИТЬ
- СФОРМУВАТИ
FORM
FORMEN
СФОРМОВАТЬ
- ФАРБУВАТИ
PAINT
FARBEN
КРАСИТЬ
- СПИЛЯТИ
FILE DOWN
ENTFERNEN
СПИЛИТЬ
- СВЕРДЛИТИ
OPEN HOLE
OFFNEN
СВЕРЛИТЬ
- НАКЛЕЇТИ ДЕКАЛЬ
APPLY DECAL
ABZIEGBILDER ANBRINGEN
НАКЛЕЇТИ ДЕКАЛЬ
- НА ВИБІР
OPTIONAL
WAHLWEISE
НА ВИБОР
- ПОВТОРИТИ З ПРОТИЛЕЖНОГО БОКУ
REPEAT SAME PROCEDURE ON OPPOSITE SIDE
GLEICHEN VORGANG AUF GEGENÜBERLIEGEN
SEITE WIEDERHOLEN
ПОВТОРИТИ С ПРОТИВОПОЛОЖНОЇ СТОРОНИ





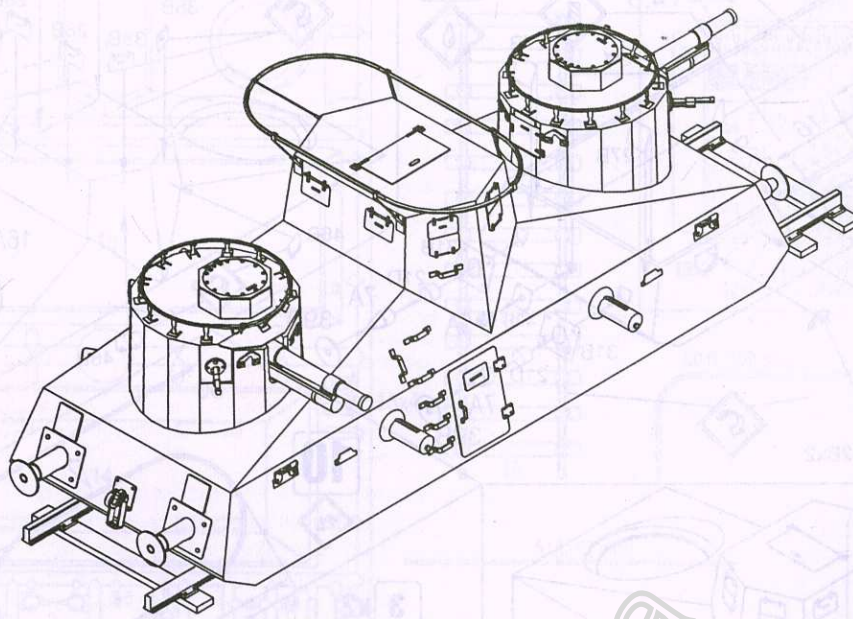
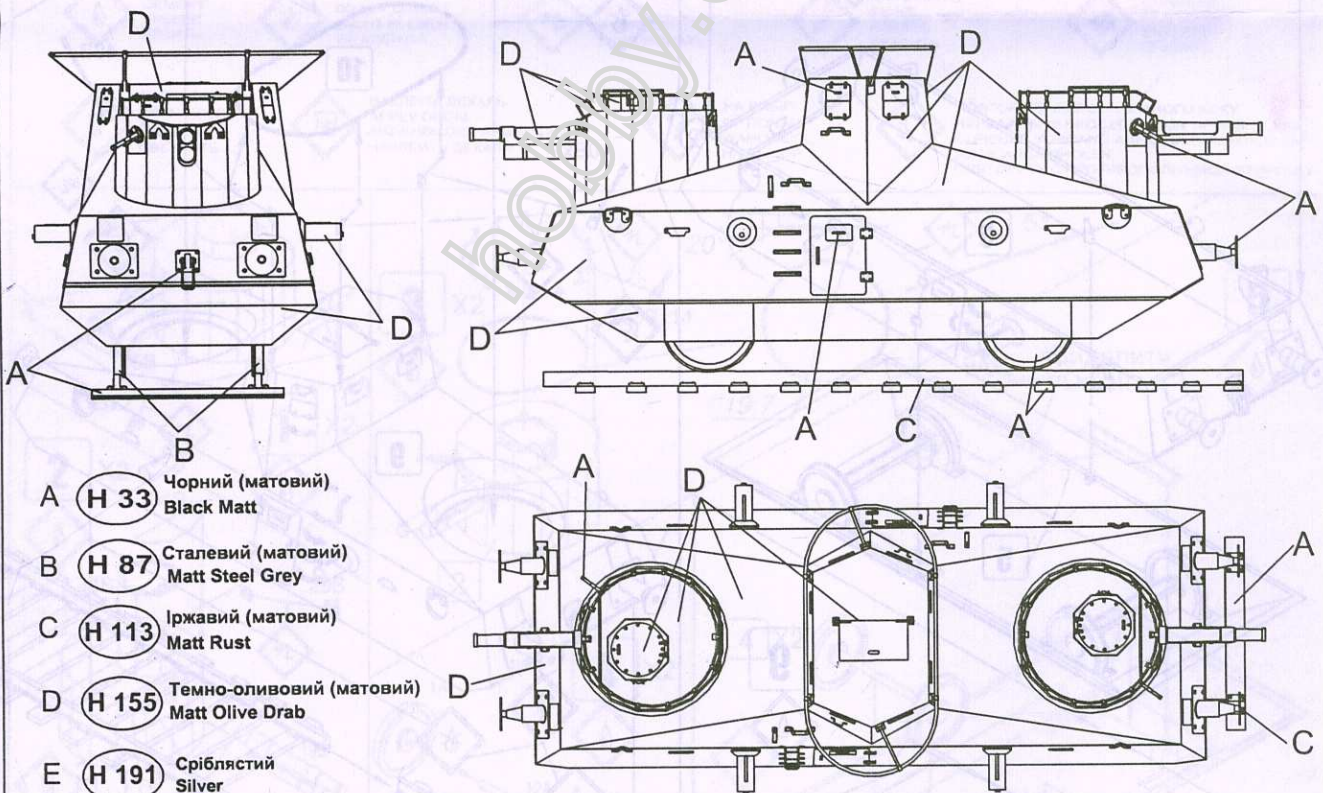


Схема маркування і розфарбування моделі
Marking and Painting



- A (H 33) Чорний (матовий)
Black Matt
- B (H 87) Сталевий (матовий)
Matt Steel Grey
- C (H 113) Іржавий (матовий)
Matt Rust
- D (H 155) Темно-оливовий (матовий)
Matt Olive Drab
- E (H 191) Сріблястий
Silver

HUMBROL	(A)	(B)	(C)	(D)	(E)
	H 33	H 87	H 113	H 155	H 191
	Чорний Black Schwarz Черный	Сталевий Steel Grey Stahlgrau Стальной	Іржавий Rust Rostbraun Ржавый	Темно-оливовий Olive Drab Olivgrau Темно-оливковый	Сріблястий Chrome Silver Chromsilber Серебристый хром