

# Самохідна артилерійська установка А-39 (шасі Т-26)/ Artillery self-propelled mount A-39 (T-26 chassis)



No.660



**UKR** У світі, в 20-30-ті роки, з розвитком танкобудування та удосконаленням тактики застосування в бою танків і танкових підрозділів, виникла необхідність у створенні самохідної артилерії на базі шасі танків. Так у 1931р. в СРСР для підготовки і підтримки танкової атаки і для засобів протитанкової артилерії, приймається рішення по розробці і виготовленню засобів самохідної артилерії (76 мм гармата на шасі танка Т-26). В 1932-33 роках були виконані в одиничних екземплярах ряд таких проектів – СУ-1, АТ-1. У 1933 році в одному із спеціальних конструкторських бюро для механізованих військ був розроблений самохід А-39 (шасі Т-26). Оригінальність проекту полягала в тому, що 76мм гармата була встановлена в обертову башту спеціальної конструкції (прообраз головного танка). В силу об'єктивних і суб'єктивних причин ці вироби не пішли в серію, однак досвід проектування та випробування цих розробок, у подальшому сприяв розробці та виготовленню серійних зразків артилерійських танків Т-26-4 і БТ-7А.

**ENG** In the world, in 20-30th, with the development of tank construction and improvement of battle tactics of tanks and tank divisions, had come a necessity in creation of self-propelled artillery based on the tank chassis. In 1931 in the USSR for preparation and support of tank attack and for means of anti-tank artillery, was made a decision on development and production of self-propelled artillery (76 mm gun on the chassis of tank T-26). In 1932-33 a number of such SU-1, AT-1 projects were produced in single copies. In 1933 in one of the special design bureaus for mechanized forces the self-propelled plant A-39 (T-26 chassis) was developed. Originality of the project was that 76 mm gun has been built in the rotating turret of a special construction (a prototype of the artillery tank). Owing to the objective and subjective reasons these weapons have not been launched in series, however experience of designing and testing of these samples, contributed to the further development and manufacture of serial samples of artillery tanks T-26-4 and BT-7A.

**DEU** In der Welt, in 20-30 Jahren, mit der Entwicklung von Tank Entwicklung und Verbesserung der Taktik der Kampfpanzer und gepanzerte Einheiten, notwendig wurde es bei der Erstellung von selbstfahrende Artillerie auf dem Basis Panzerchassis. So im Jahre 1931 die Sowjetunion für die Vorbereitung und Unterstützung der Panzerangriff, und Schützung Anti-Panzer-Artillerie, die Entscheidung für die Entwicklung und Herstellung selbstfahrende Artillerie (76-mm-Kanone auf dem Fahrgestell des T-26). 1932-33, wurden in einer Reihe von Einzelmuster solcher Projekte SU-1, AT-1 durchgeführt. Im Jahre 1933, in einer des speziellen Konstruktionsbüros, für mechanisierte Streitkräfte entwickeln selbstfahrkanone A-39 (T-26 Chassis). Die Originalität des Projekts war, dass die 76-mm-Kanone in einem Drehturm wurde im speziellen Design (der Prototyp Artillerie Panzer) gebaut. Aus objektiven und subjektiven Gründen haben diese Projekte nicht in die Serie gebracht worden, aber die Erfahrung der Gestaltung und Prüfung von diesen Entwicklungen haben auf die weitere Entwicklung und Produktion von Serien Proben von Panzern T- 26-4 und die BT-7A beigetragen.

**RUS** В мире, в 20-30-е годы, по мере развития танкостроения и усовершенствования тактики применения в бою танков и танковых подразделений, возникла необходимость в создании самоходной артиллерии на базе шасси танков. Так в 1931г. в СССР для подготовки и поддержки танковой атаки и для средств противотанковой артиллерии, принимается решение по разработке и изготовлению средств самоходной артиллерии (76 мм пушка на шасси танка Т-26). В 1932-33 годах были выполнены в единичных экземплярах ряд таких проектов – СУ-1, АТ-1. В 1933 году в одном из специальных конструкторских бюро для механизированных войск был разработан самоход А-39 (шасси Т-26). Оригинальность проекта заключалась в том, что 76мм пушка встраивалась во вращающуюся башню специальной конструкции (прообраз артиллерийского танка). В силу объективных, и субъективных причин эти изделия не были запущены в серию, однако опыт проектирования и испытания этих разработок, способствовал в дальнейшем разработке и изготовлению серийных образцов артиллерийских танков Т-26-4 и БТ-7А.

## МОНТАЖНА СХЕМА / ASSEMBLY

**UKR** УВАГА - Прочитати обов'язково!

Пильно вивчіть інструкцію для складання моделі перед початком роботи. Деталі з рамок вирізати за допомогою гострого ножа або кусачок. Номера деталей позначені цифрами та малими латинськими літерами: 1,2,3... У дужках вказано номери симетричних деталей. Рамка, в якій знаходиться деталь, позначена великою латинською літерою: А, В, С... Для деталей, які необхідно фарбувати перед складанням, вказано кольори фарби: (А), (В), (С)... Порядок з'єднання деталей позначений цифрами: 1, 2, 3... З'єднувати деталі за допомогою клею Plastic CEMENT.

**ENG** ATTENTION - Useful advice!

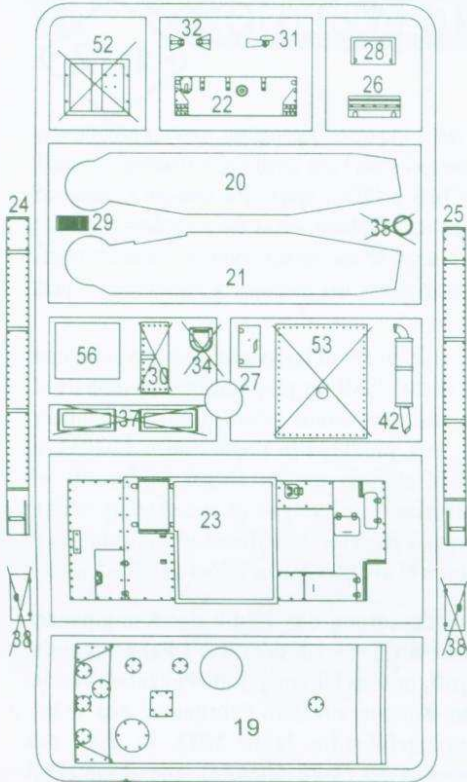
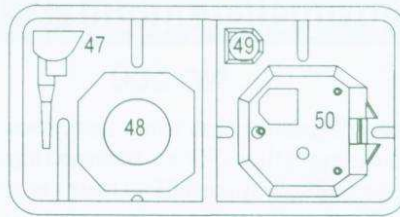
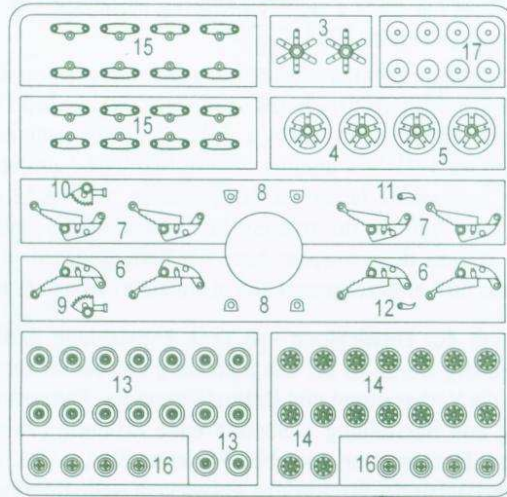
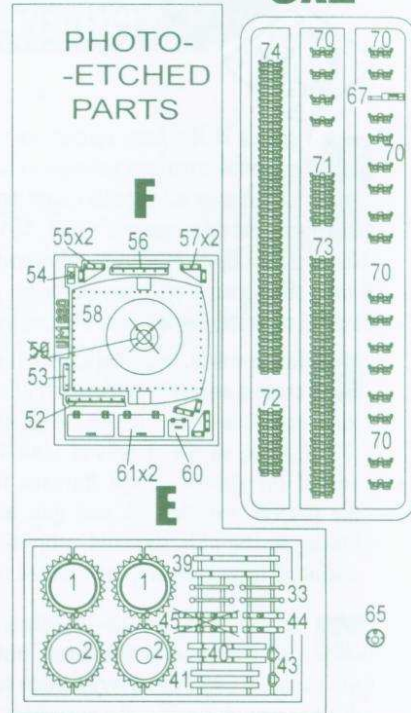
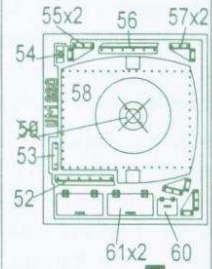
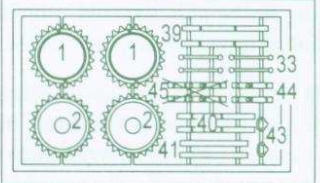
Read the instructions carefully prior to assembly. Remove parts from frame with a sharp knife or a pair of scissors and trim away excess plastic. Do not pull off parts. Numbers of parts are marked figures and small letters: 1,2,3... Frames, in wich the part is situated, are marked by capital letters: A, B, C... For parts, wich should be painted before mounting, are given colours of paint: (A), (B), (C)... The parts assembling sequence is marked figures: 1, 2, 3... Use plastic cement ONLY. rag.

**DEU** ACHTUNG - Ein nützlicher Rat!

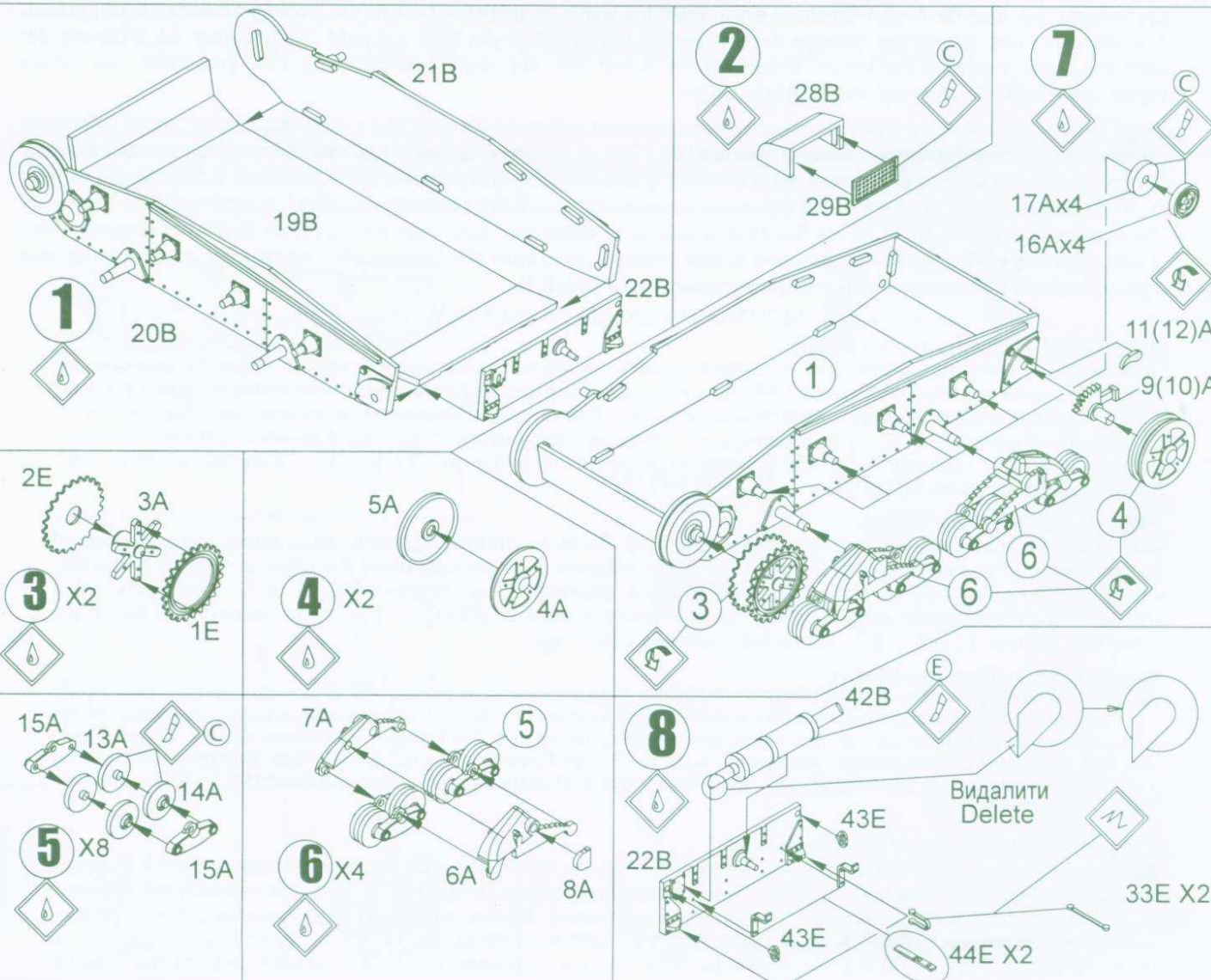
Vor der Montage die Zeichnung aufmerksam studieren. Die einzelnen Montageteile mit einem Messer oder einer Schere vom Spritzling sorgfälling entfernen. Numern der Einzelteile sind als Ziffer und kleiner Lateinbuchstaben angegeben: 1,2,3... In den Klammern werden die Nummern von symmetrischen Einzelteilen angegeben. Der Rahmen, in welchem sich der Einzelteil befindet, wird als grosser Lateinbuchstabe angegeben: A, B, C... Für die Einzelteile, die vor der Montage zufarben sind, wird die Farbe des Farbstoffs angegeben: (A), (B), (C)... Die Reihenfolge der Montage wird als Ziffer angegeben: 1, 2, 3... Bitte nur Plastikklebstoff verwenden.

**RU** ВНИМАНИЕ - Прочитать обязательно!

Внимательно изучите инструкцию по сборке модели перед началом работы. Детали из рамок вырезать при помощи острого ножа или кусачек. Номера деталей указаны цифрами и малыми латинскими буквами: 1,2,3... В скобках указаны номера симметричных деталей. Рамка, в которой расположена деталь, указана заглавной латинской буквой: А, В, С... Для деталей, которые необходимо красить перед монтажем, указан цвет краски: (А), (В), (С)... Порядок монтажа деталей указан цифрами: 1, 2, 3... Клеить детали при помощи клея Plastic CEMENT.

**B****D****A****Cx2****F****E**

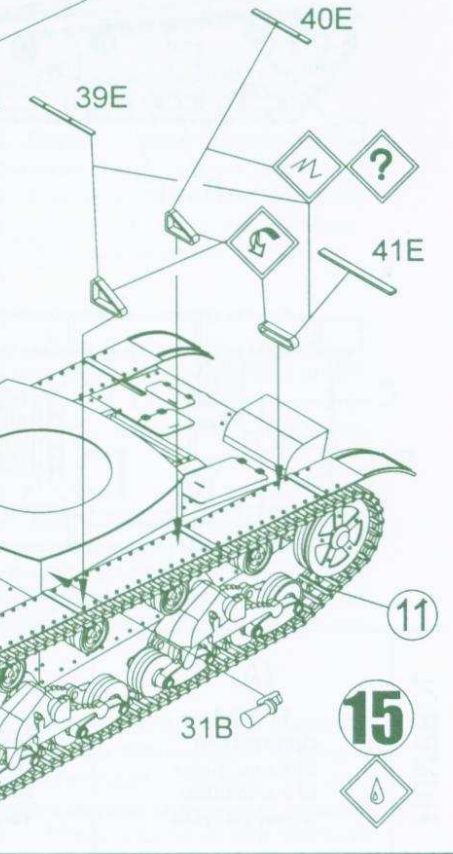
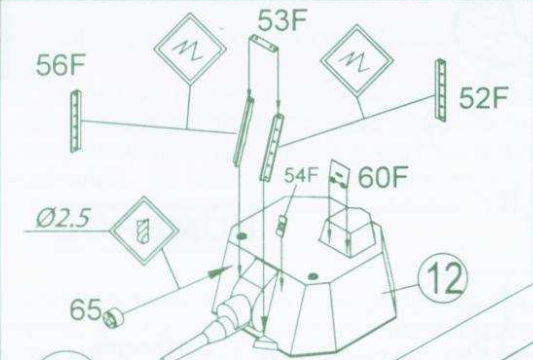
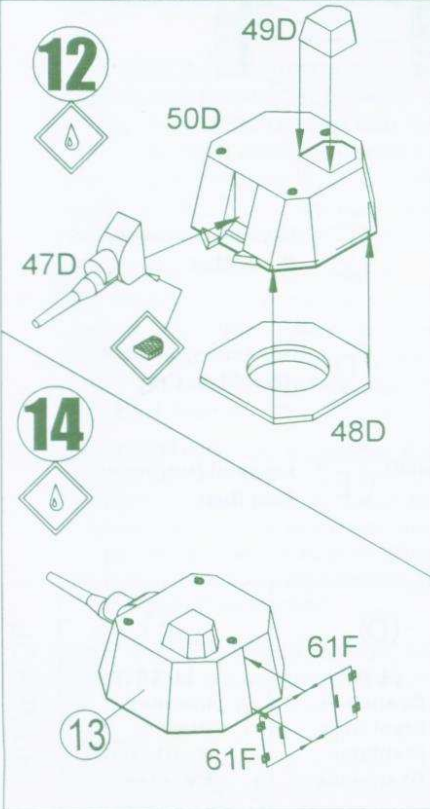
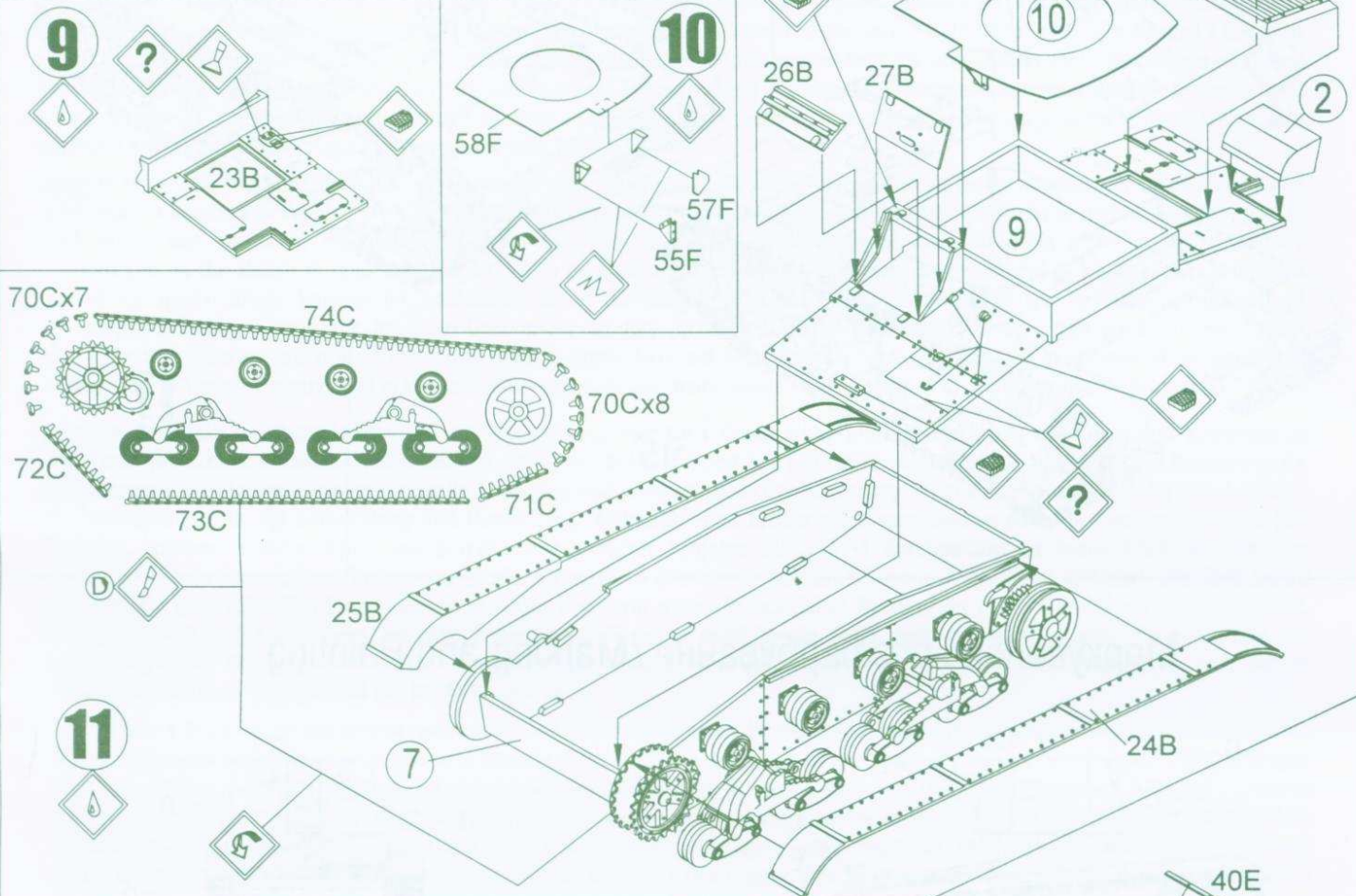
✗ Деталь при складанні не застосовувати.  
Donot use this detail during assembling.



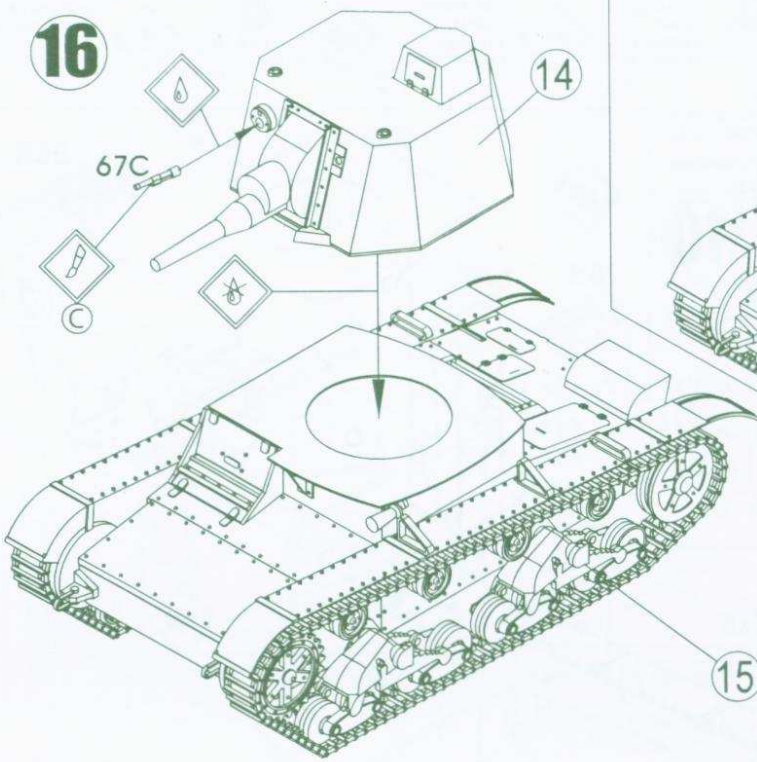
Видалити  
Delete

КЛЕИТИ CEMENT KLEBEN КЛЕИТЬ	НЕ КЛЕИТИ DO NOT CEMENT NICHT KLEBEN НЕ КЛЕИТЬ	НА ВИБІР OPTIONAL WAHLWEISE НА ВИБІР	ФАРБУВАТИ PAINT FARBEN КРАСИТЬ	СФОРМУВАТИ FORM FORMEN ФОРМОВАТЬ	СПИЛЯТИ FILE DOWN ENTFEREN СПИЛИТЬ	СВЕРДЛИТИ OPEN HOLE OFFNEN СВЕРЛИТЬ
--------------------------------------	---	---	---	---	---	--

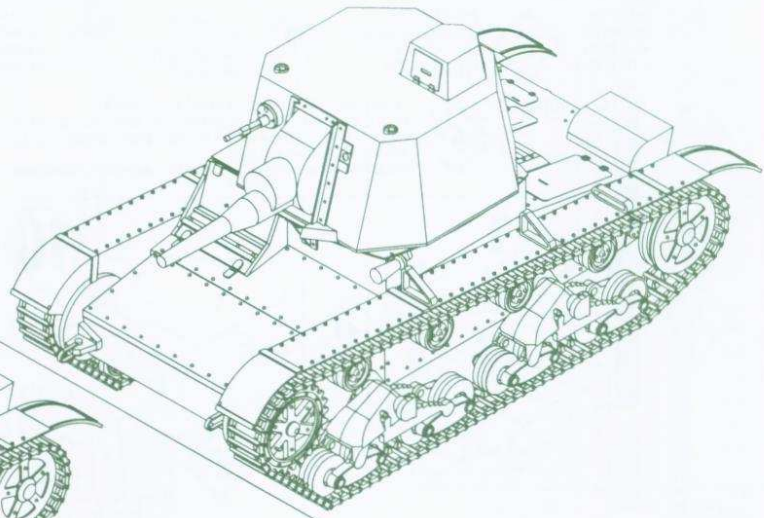
ШПАКЛЮВАТИ PUTTY ZUM KITZ ШПАКЛЕВАТЬ	ПОВТОРИТИ З ПРОТИЛЕЖНОГО БОКУ REPEAT SAME PROCEDURE ON OPPOSITE SIDE GLEICHEN VORGANG AUF GEGENÜBERLIEGEN SEITE WIEDERHOLEN ПОВТОРИТЬ С ПРОТИВОПОЛОЖНОЇ СТОРОНИ
---	---



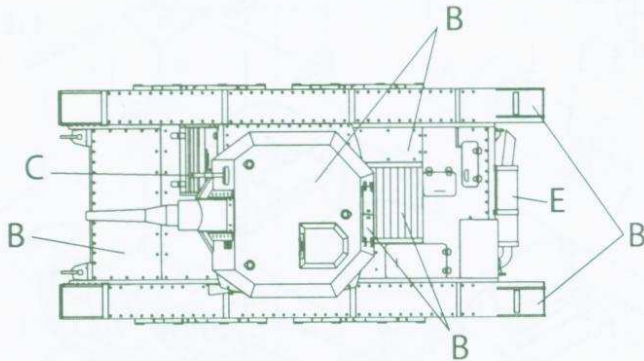
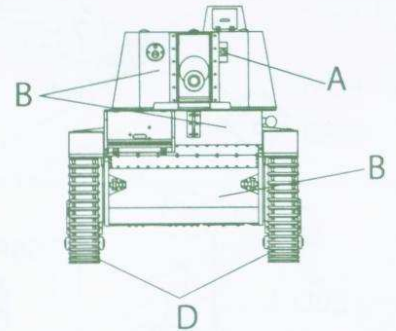
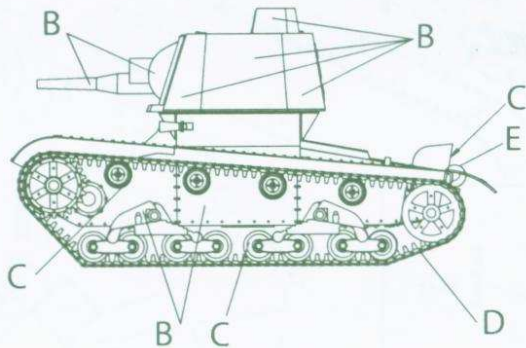
16



17



Маркування і розфарбування / Marking and Painting



HUMBROL

- (A) Сріблястий / Silver
- (B) Темно-зелений(матовий) / Matt Dark Green
- (C) Чорний (матовий) / Black Matt
- (D) Сталевий (матовий) / Matt Steel Grey
- (E) Іржавий (матовий) / Matt Rust

HUMBROL	<p>(A)</p> <p><b>H 191</b> Сріблястий Chrome Silver Chromesilber Серебристий</p>	<p>(B)</p> <p><b>H 30</b> Темно-зелений Dark Green Dunkelgrun Темно-зелений</p>	<p>(C)</p> <p><b>H 33</b> Чорний Black Schwarz Черный</p>	<p>(D)</p> <p><b>H 87</b> Сталевий Steel Grey Stahlgrau Стальной</p>	<p>(E)</p> <p><b>H 113</b> Іржавий Rust Rostbraun Ржавый</p>	HUMBROL
---------	--	---	---	--	--	---------