

Бронепоезд 32-го дивізіону
(№ 1 - "Сталінець")

Armored train of the 32nd Division
(No1 - "STALINETS")



No.665

UKR

Формування бепо (бронепоезд) у складі 32 ОДБП (окремий дивізіон бронепоездів) відбувалося з жовтня 1941р. по квітень 1942р. в місті Москві. «Сталінець» складався з бронепаровоза Ов №4637 (броньований не гартованою бронєю 15-30 мм, озброєний зенітним кулеметом ДШК), чотирьох бронемайданчиків №968, 969, 970, 971 (броня не гартована, борти і башта - 30 мм, озброєння кожної: 76 мм танкова гармата зр. 1927-32рр. і п'ять кулеметів ДТ), а також майданчика ППО (протиповітряної оборони) заводу «Стальмост» (озброєння: 37 мм зенітна гармата і кулемет ДШК). У травні 1942р. бепо «Сталінець» у складі 32 ОДБП відбув на фронт, де увійшов до складу 4-ї армії Ленінградського фронту (з 8.06 Волховський фронт). З 02.06.1942 по березень 1944р. бепо бере участь у боях (підтримує наступ стрілецьких частин, здійснює вогневі нальоти, охороняє станції від літаків противника). Надалі, у складі 23 армії Ленінградського фронту, 11 гвардійської армії 3-го Білоруського фронту брав участь в бойових діях, внаслідок яких завдав противнику значних втрат у живій силі і техніці. Багато бійців бепо за проявлений героїзм, були нагороджені бойовими орденами і медалями. Бепо «Сталінець» був розформований у 1946р.

ENG

Formation of bepo (armored train) as a part of 32 ODBP (a separate division of armored trains) took place from October, 1941 to April, 1942 in Moscow. "Stalinets" consisted of armored locomotive Ov No.4637 (it was armored with not hardened armor of 15-30 mm, armed with an antiaircraft machine gun DShK), four armored platforms No. 968, 969, 970, 971 (not hardened armor, boards and turret - 30 mm, armament of each: 76 mm tank gun of 1927-32 and five machine guns DT) and of the air defense platform (antiaircraft defense) of Stalmost plant (armament: 37 mm antiaircraft gun and DShK machine gun). In May, 1942 bepo "Stalinets" as a part of 32 ODBP had been sent to the front where it became a part of the 4th Army of the Leningrad front (from 8.06 the Volkhov front). From 02.06. 1942 till March, 1944 bepo took part in battle actions (supports ground attacks, makes fire raids, protects railway stations from enemy planes). Further, as a part of the 23rd army of the Leningrad front, 11th Guards army of the 3rd Belarussian front it took part in military operations, which caused a considerable loss of manpower and equipment of the enemy. Many fighters of bepo had been awarded with battle orders and medals for the shown heroism. Bepo "Stalinets" was disbanded in 1946.



Zusammenstellung BEPO (gepanzerten Zug), von 32 ODBP (selbständige) Division Panzerzüge fand von Oktober 1941 bis April 1942 in Moskau statt. "Stalinets" bestand aus Panzerlokomotive Ov №4637 (15-30 mm gehärtete Panzerung, bewaffnet mit Flugabwehr MG DschK), vier Panzerplattformen №968, 969, 970, 971 (nicht gehärtete Panzerung Seiten und Turm 30 mm), die jeweils 76 mm Panzerkanone mod. 1927-1932, und fünf Maschinengewehren und Luftabwehrplattformen von Werk "Stalmost" (37 mm Flugabwehrkanone und Maschinengewehr DSchK). Im Mai 1942 Panzerzug "Stalinets" im Bestand von 32 ODBP ging an die Front, wo er Mitglied der 4. Armee der Leningrader Front (ab 08.06 Wolchowfront) wurde. Vom 02.06. 1942 bis März 1944 in den Kämpfen beteiligt (Unterstützung der Infanterieangriff, macht Feuerüberfälle, schützt Bahnstationen von feindlichen Flugzeugen). Im weiterem nahm in der 23 Armee der Leningrader Front, 11 Gardearmee 3. Weißrussischen Front an den Kämpfen teil, die zu erheblichen Schäden an den Feind in Personal und Ausrüstung verursacht geführt. Viele Kämpfer des Panzerzuges wurden mit militärische Orden und Medaillen für Heldentum ausgezeichnet. Panzerzug "Stalinets" wurde 1946 aufgelöst

RUS

Формирование бепо (бронепоезд) в составе 32 ОДБП (отдельный дивизион бронепоездов) происходило с октября 1941г. по апрель 1942г. в городе Москве. «Сталінець» состоял из бронепаровоза Ов №4637 (забронирован не каленой броней 15-30 мм, вооружен зенитным пулеметом ДШК), четырех бронеплощадок №968, 969, 970, 971 (броня не каленая, борта и башня-30 мм, вооружение каждой: 76 мм танковая пушка обр. 1927-32г. и пять пулеметов ДТ), а также площадки ПВО (противовоздушной обороны) завода «Стальмост» (вооружение: 37 мм зенитная пушка и пулемет ДШК). В мае 1942г. бепо «Сталінець» в составе 32 ОДБП ушел на фронт, где вошел в состав 4-й армии Ленинградского фронта (с 8.06 Волховский фронт). С 02.06.1942 по март 1944г. бепо участвует в боях (поддерживает наступление стрелковых частей, совершает огневые налеты, охраняет станции от самолетов противника). В дальнейшем, в составе 23 армии Ленинградского фронта, 11 гвардейской армии 3-го Белорусского фронта принимал участие в боевых действиях, в результате которых нанес противнику значительный урон в живой силе и технике. Многие бойцы бепо за проявленный героизм, были награждены боевыми орденами и медалями. Бепо «Сталінець» был расформирован в 1946г.

МОНТАЖНА СХЕМА / ASSEMBLY

UKR

УВАГА: Прочитати обов'язково!

Пильно вивчіть інструкцію для складання моделі перед початком роботи. Деталі з рамок вирізати за допомогою гострого ножа або кусачок. Номера деталей позначені цифрами та малими латинськими літерами: 1, 2, 3... У дужках вказано номери симетричних деталей. Рамка, в якій знаходиться деталь, позначена великою латинською літерою: **A, B, C**... Для деталей які необхідно фарбувати перед складанням, вказано кольори фарби: **(A), (B), (C)** ... Порядок з'єднання деталей позначений цифрами: **[1], [2], [3]** ... З'єднувати деталі за допомогою клею Plastic CEMENT.

Вказівка по наклеюванню декалей: вирізати з аркуша потрібні декалі (на схемі номери декалей вказано цифрами); покласти їх у посуд з чистою водою приблизно на 0.5 хвилини; накласти декалі на модель, а потім зсунути їх з аркуша. Для кращого прилипання, притиснути їх чистою ганчіркою.

ENG

ATTENTION - Useful advice!

Read the instructions carefully prior to assembly. Remove parts from frame with a sharp knife or a pair of scissors and trim away excess plastic. Do not pull off parts. Numbers of parts are marked figures and small letters: 1, 2, 3... Frames, in which the part is situated, are marked by capital letters: **A, B, C**... For parts, which should be painted before mounting, are given colours of paint: **(A), (B), (C)** ... The parts assembling sequence is marked figures: **[1], [2], [3]** ... Use plastic cement ONLY

Directions for applying the decals: cut out from the sheet the necessary decals; plunge them into a vessel with pure water for about 0.5 minute; apply the decals on the kit, letting them slide from the paper. For a better adhesion, press them by means of clean rag.

DEU

ACHTUNG: Ein nützlicher Rat

Vor der Montage die Zeichnung aufmerksam studieren. Die einzelnen Montageteile mit einem Messer oder einer Schere vom Spritzling sorgfältig entfernen. Nummern der Einzelteile sind als Ziffer und kleiner Lateinbuchstaben angegeben: 1, 2, 3... In den Klammern werden die Nummern von symmetrischen Einzelteilen angegeben. Der Rahmen, in welchem sich der Einzelteil befindet, wird als grosser Lateinbuchstabe angegeben: **A, B, C**... Für die Einzelteile, die vor der Montage zufarben sind, wird die Farbe des Farbstoffs angegeben: **(A), (B), (C)** ... Die Reihenfolge der Montage wird als Ziffer angegeben: **[1], [2], [3]** ... Bitte nur Plastikklebstoff verwenden.

Anweisungen für Abziehbilder-Anbringung: Die benötigten Abziehbilder vom Blatt abschneiden, in ein Glass reines Wasser für etwa 5 Minute eintauchen, auf das Modell legen und dann vom Papierbogen abnehmen. Um eine bessere Haftung zu erzielen, die Abziehbilder mit einem reinen Tuch andrücken.

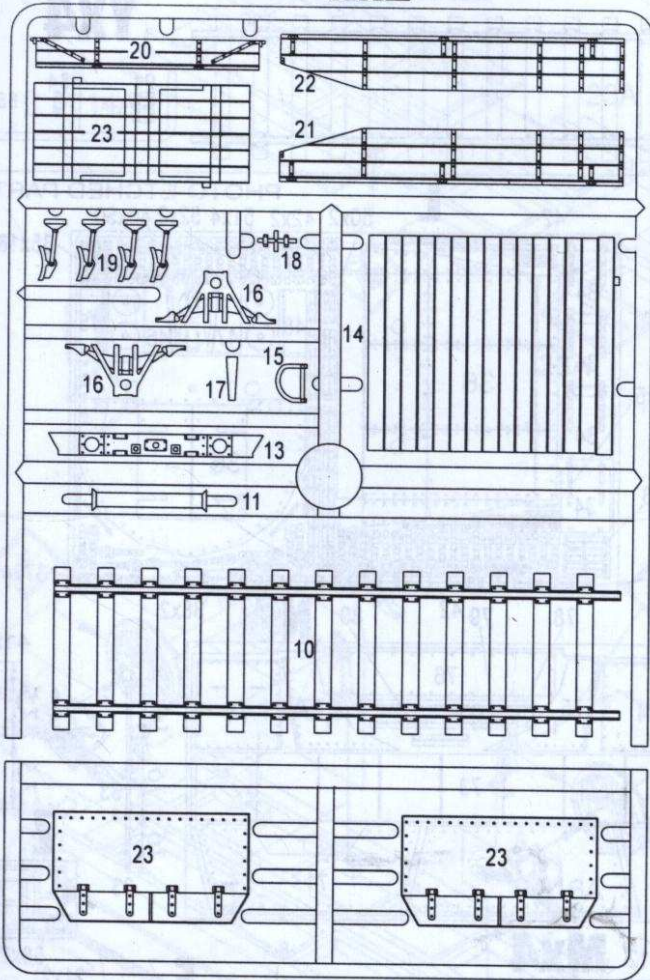
RUS

ВНИМАНИЕ - Прочитать обязательно!

Внимательно изучите инструкцию по сборке модели перед началом работы. Детали из рамок вырезать при помощи острого ножа или кусачек. Номера деталей указаны цифрами и малыми латинскими буквами: 1, 2, 3... В скобках указаны номера симметричных деталей. Рамка, в которой расположена деталь, указана заглавной латинской буквой: **A, B, C**... Для деталей, которые необходимо красить перед монтажом, указан цвет краски: **(A), (B), (C)** ... Порядок монтажа деталей указан цифрами: **[1], [2], [3]** ... Клеить детали при помощи клея Plastic CEMENT.

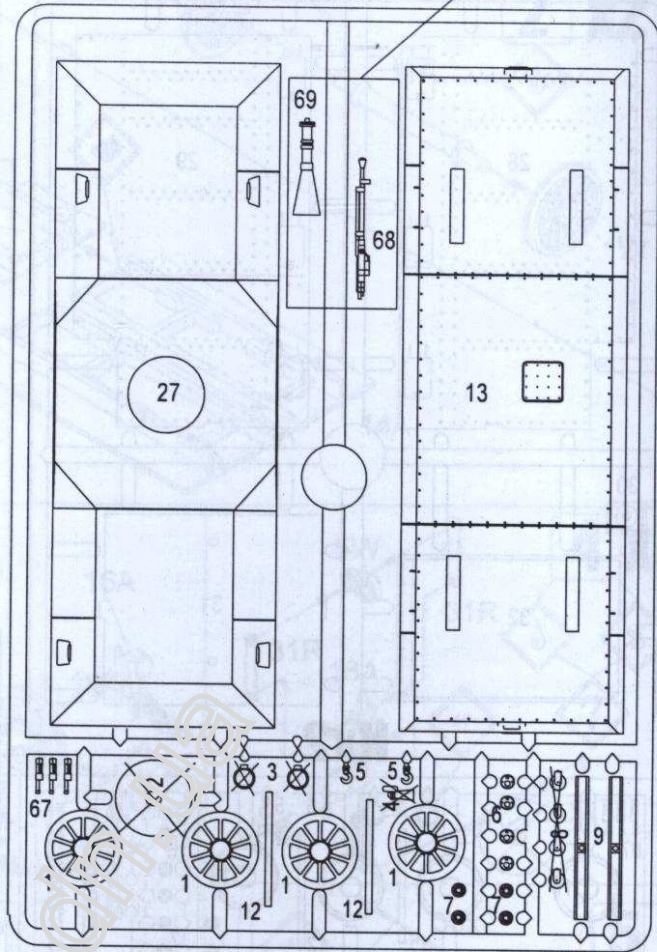
Указание для наклейки декалей: Вырезать из листа нужные декали, опустить их в посуду с чистой водой приблизительно на 0.5 мин., наложить декали на модель, а затем сдвинуть их с листа. Для лучшего прилипания прижать их чистым марлевым тампоном.

Ax2

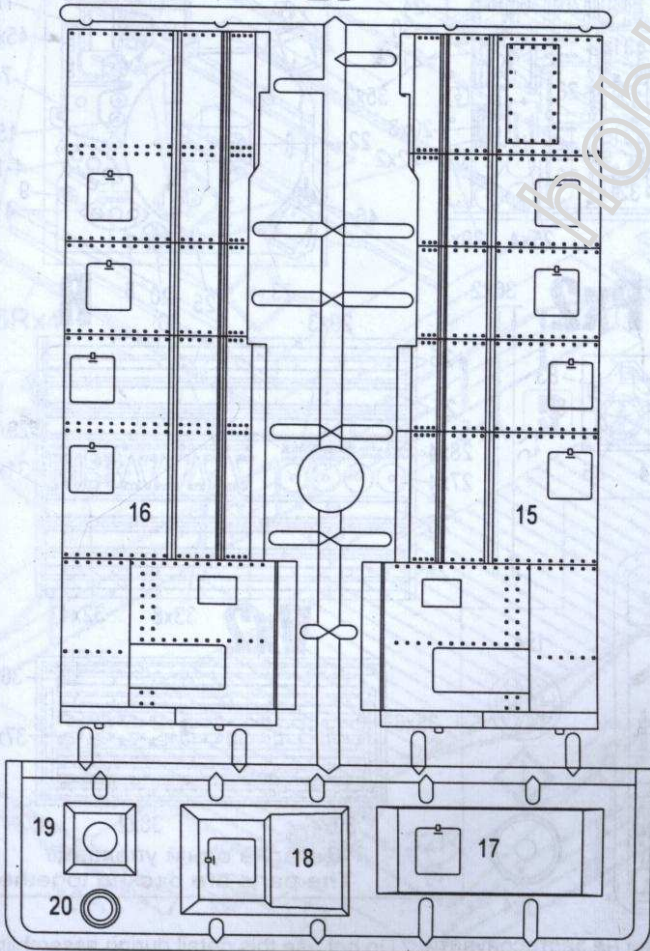


A1x4

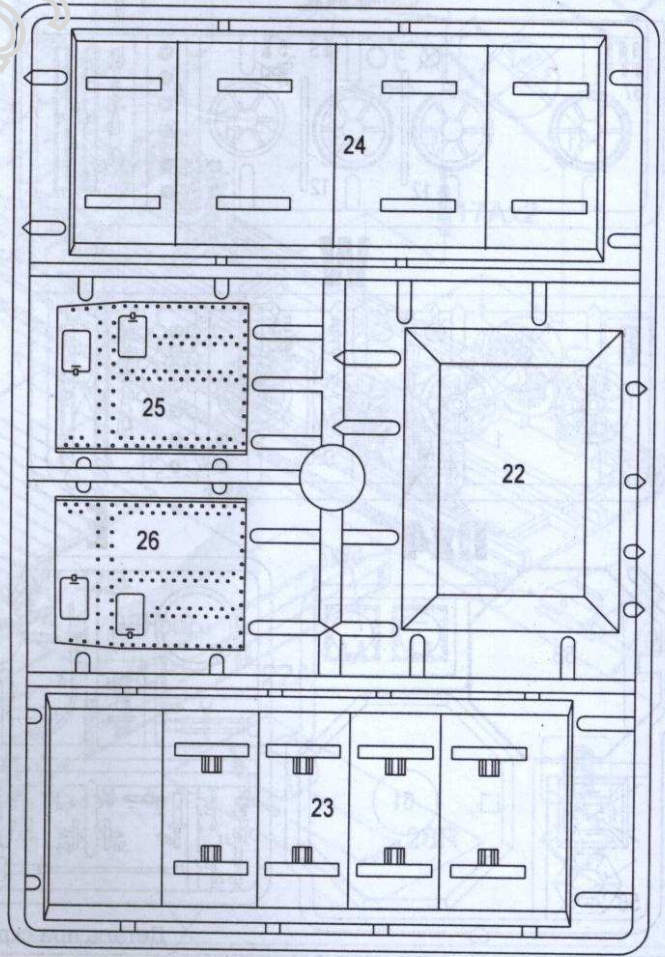
x2

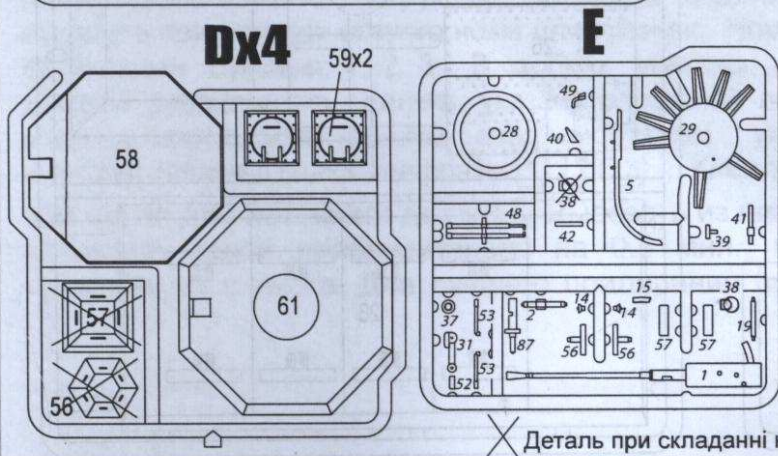
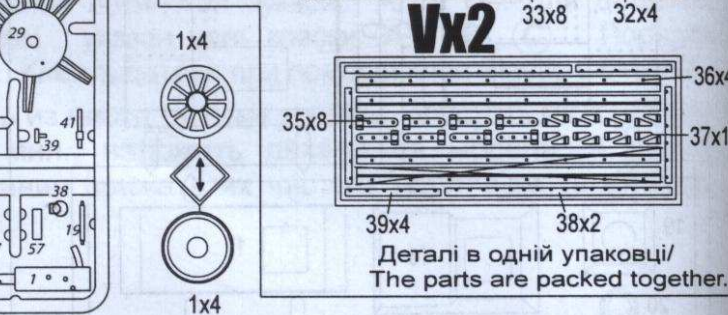
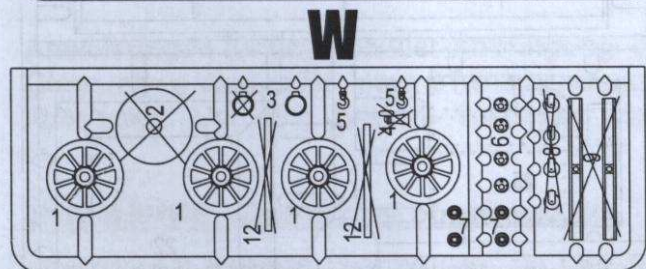
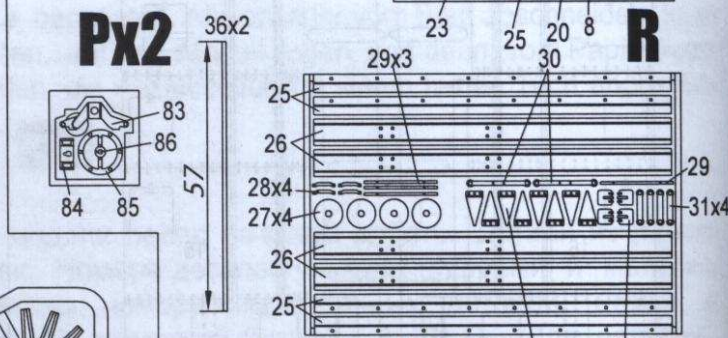
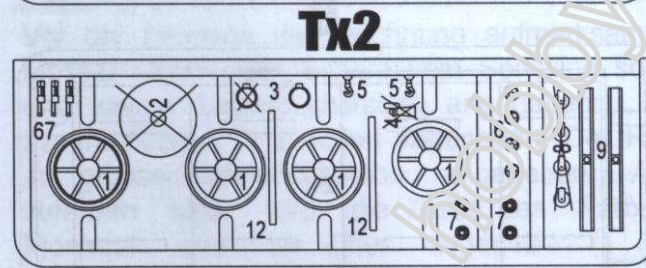
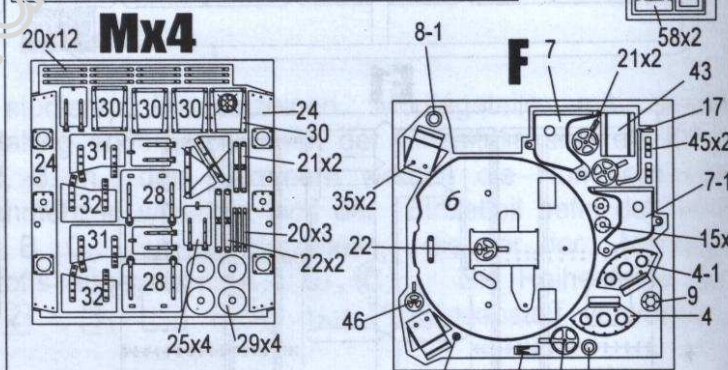
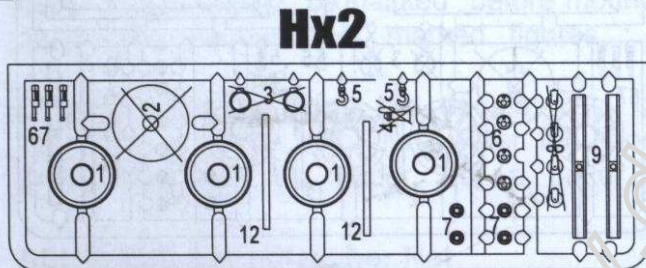
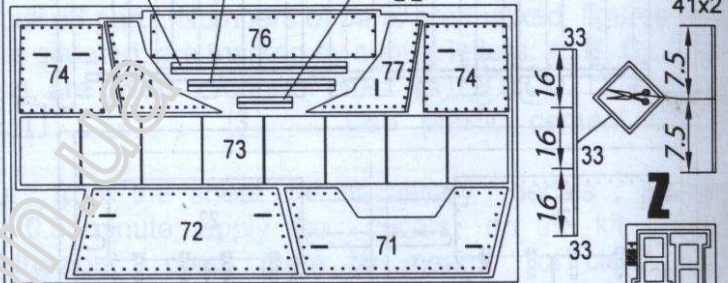
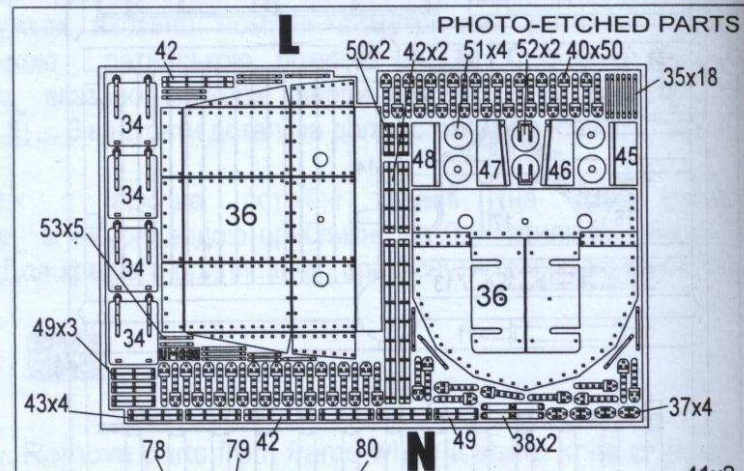
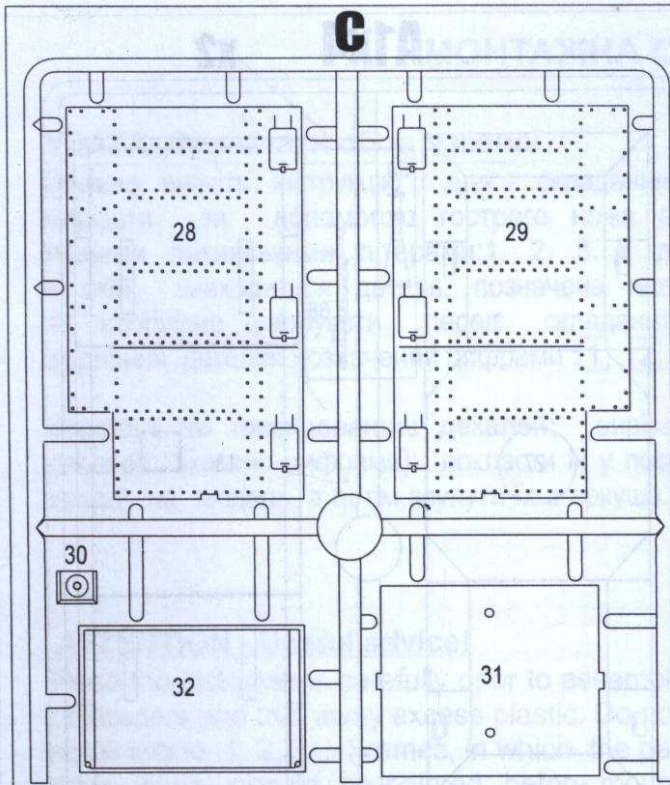


E1



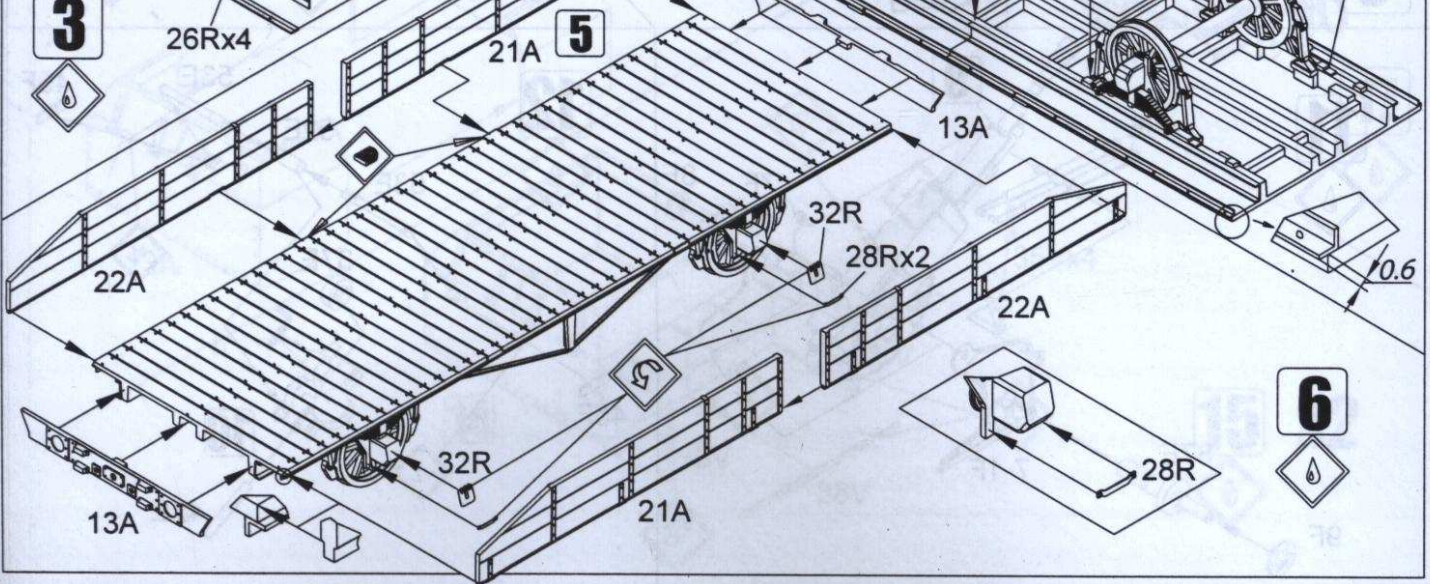
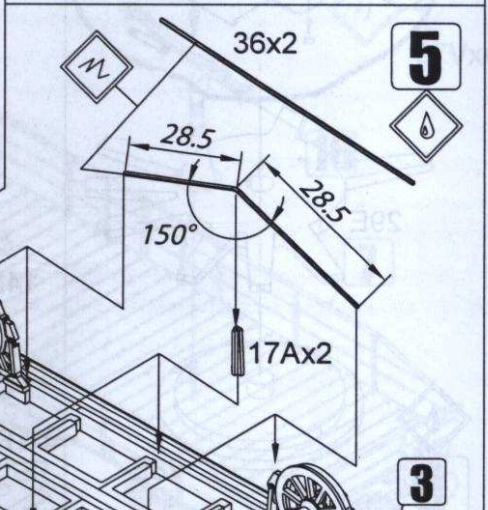
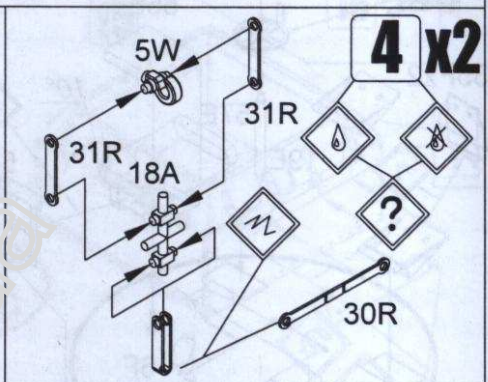
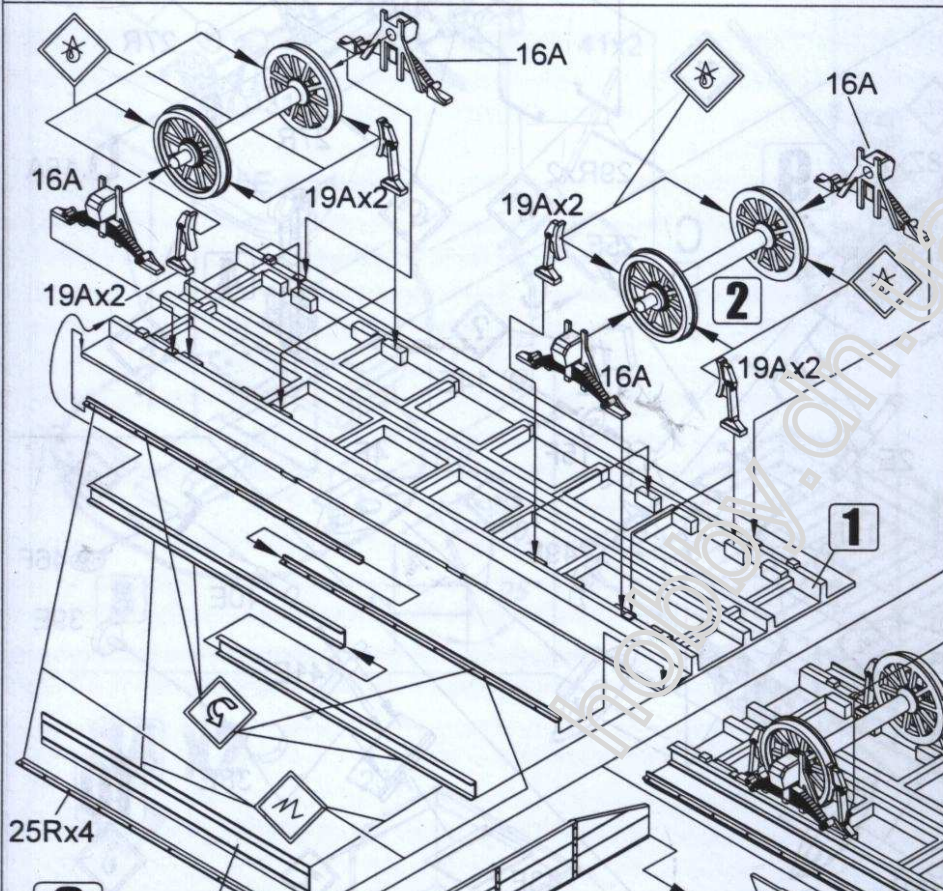
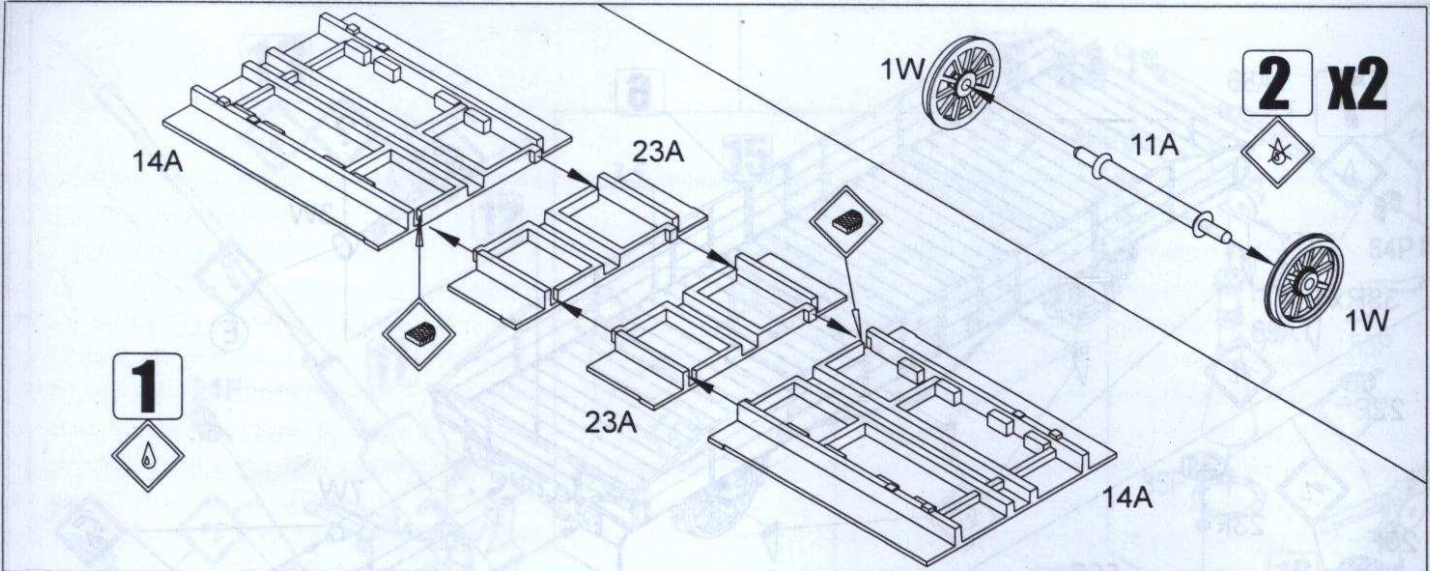
B

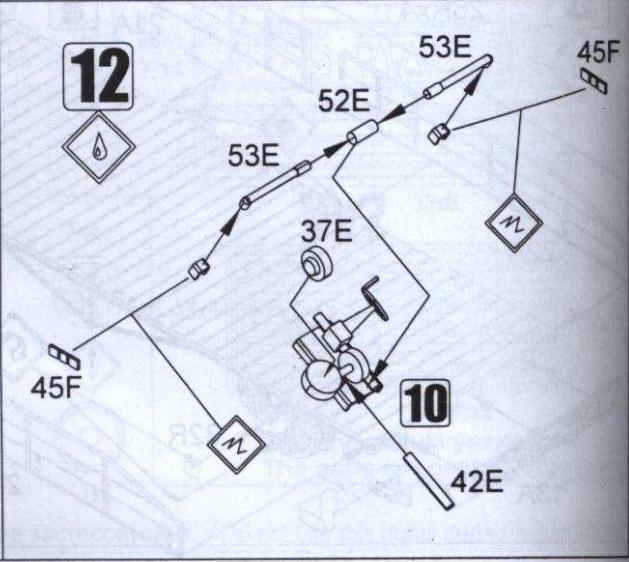
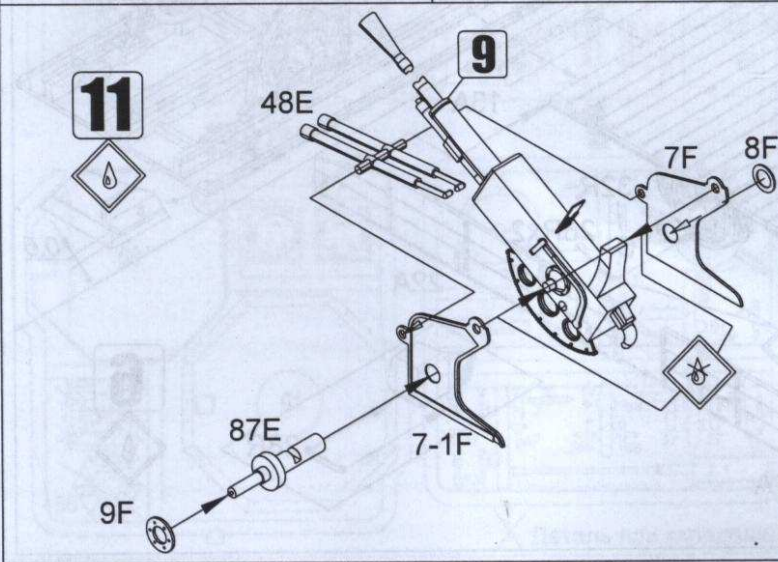
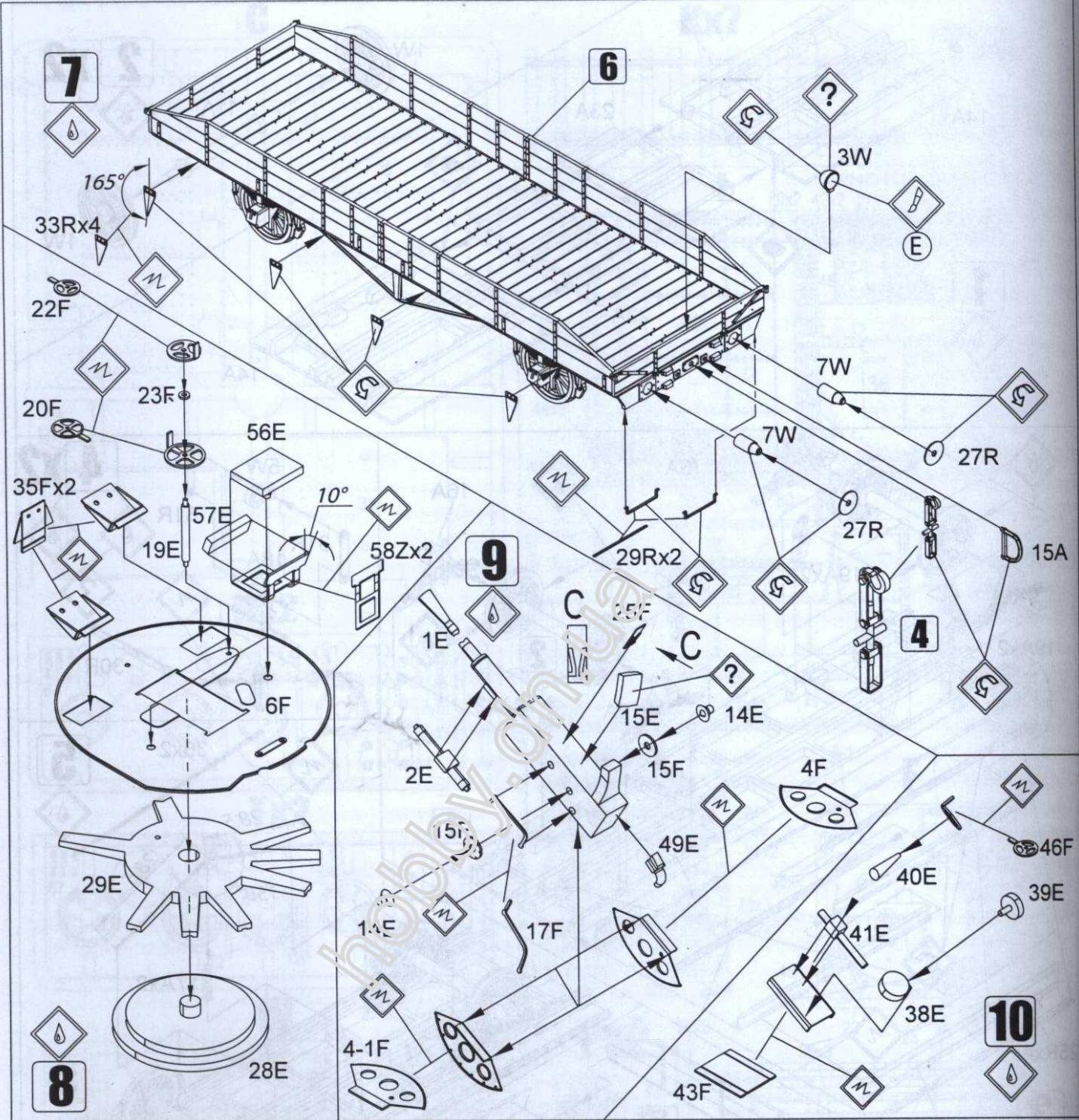


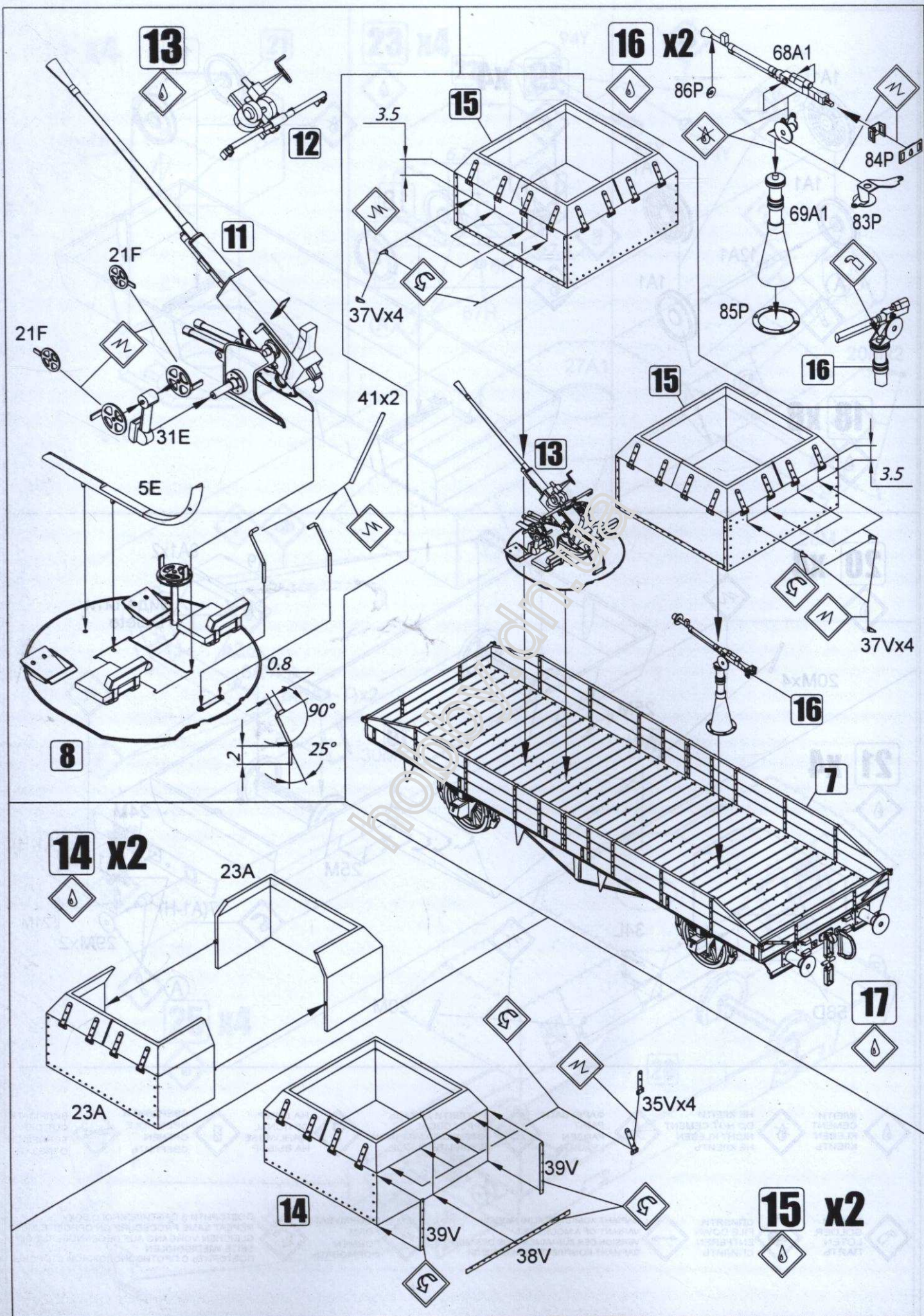


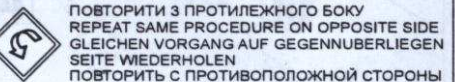
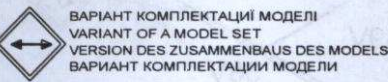
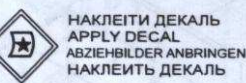
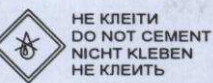
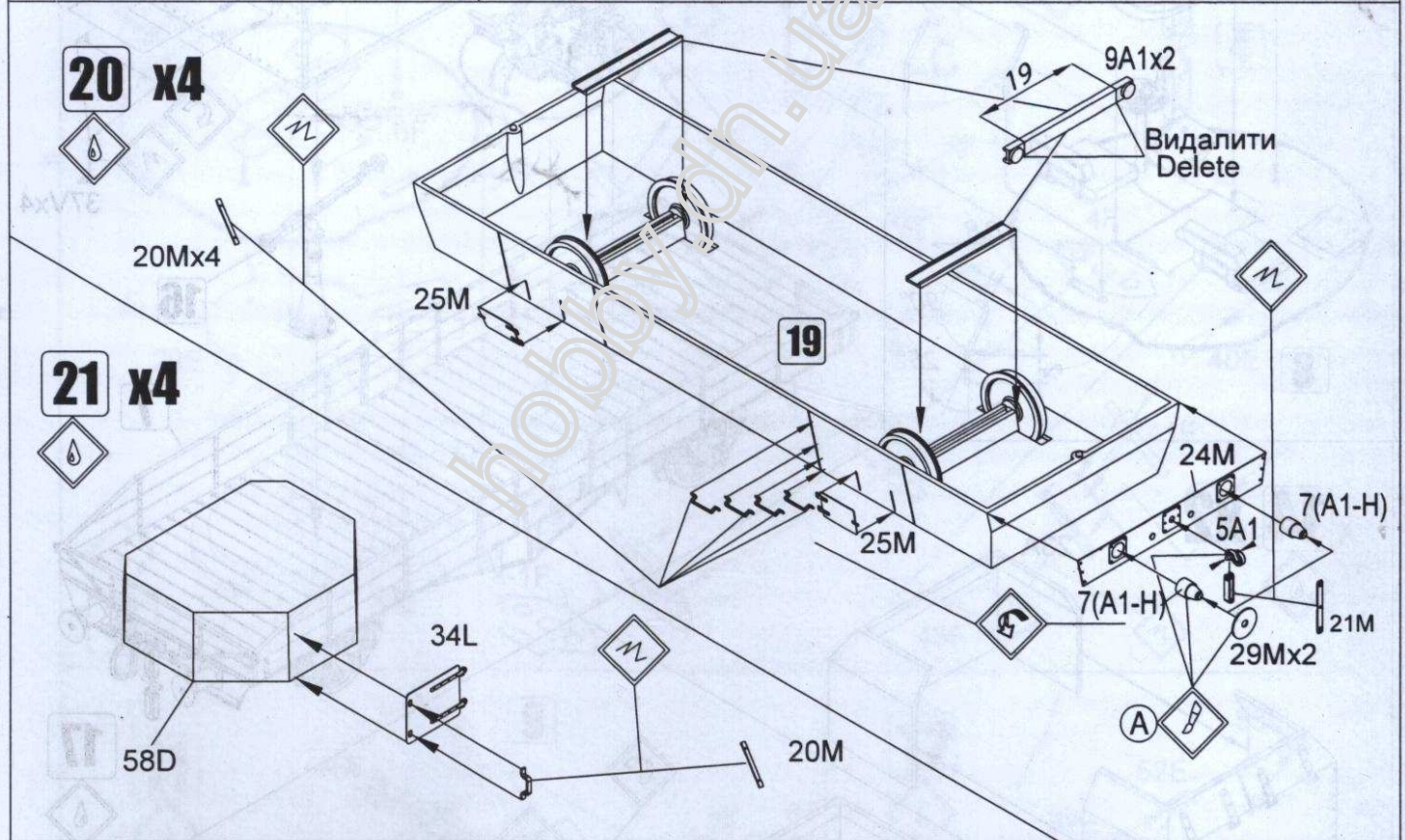
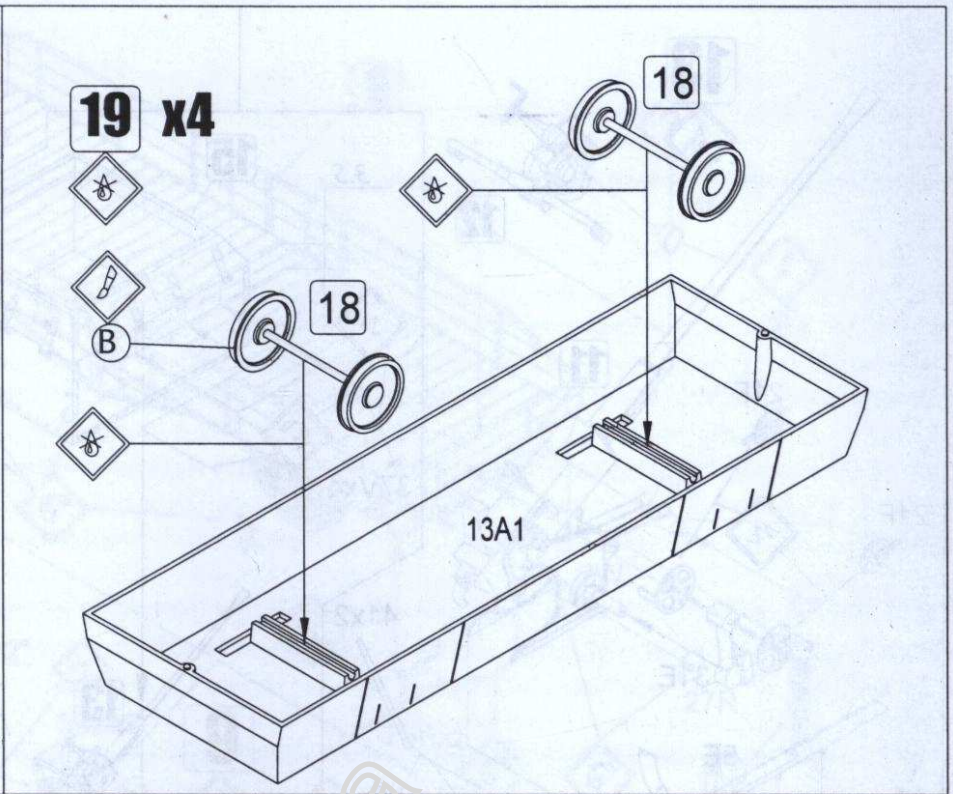
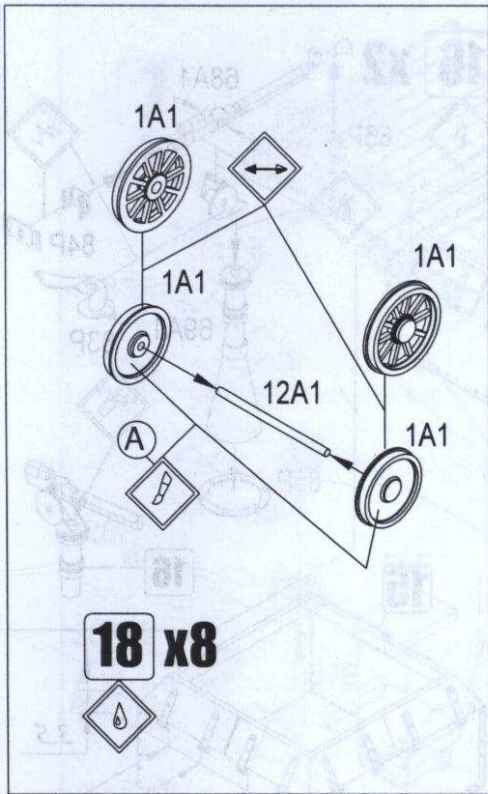
✗ Деталь при складанні не застосовувати. / Do not use this detail during assembling.

Деталі в одній упаковці/
The parts are packed together.



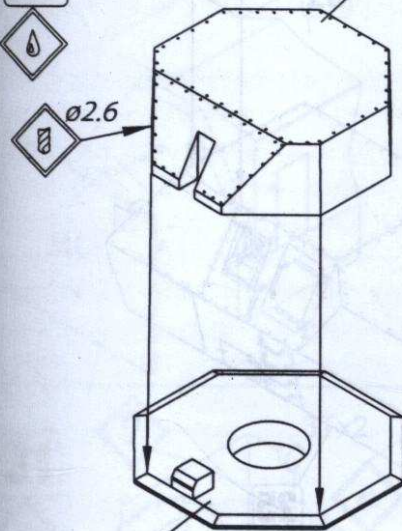






22 x4

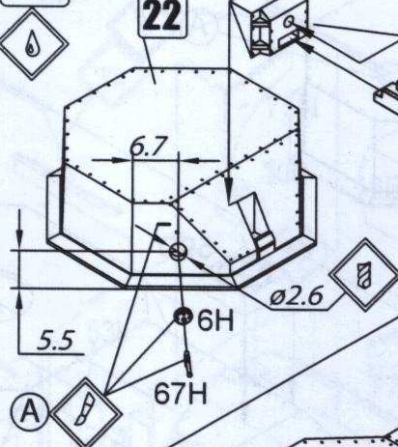
21



61D

23 x4

22



5.5

6H

67H

(A)

94Y

94Y

85Y

84Y

27A1

20Mx2

28M



2.6

6A1x2

67(A1-T)x2

30Mx2

(A)

24 x4



25 x4



32M



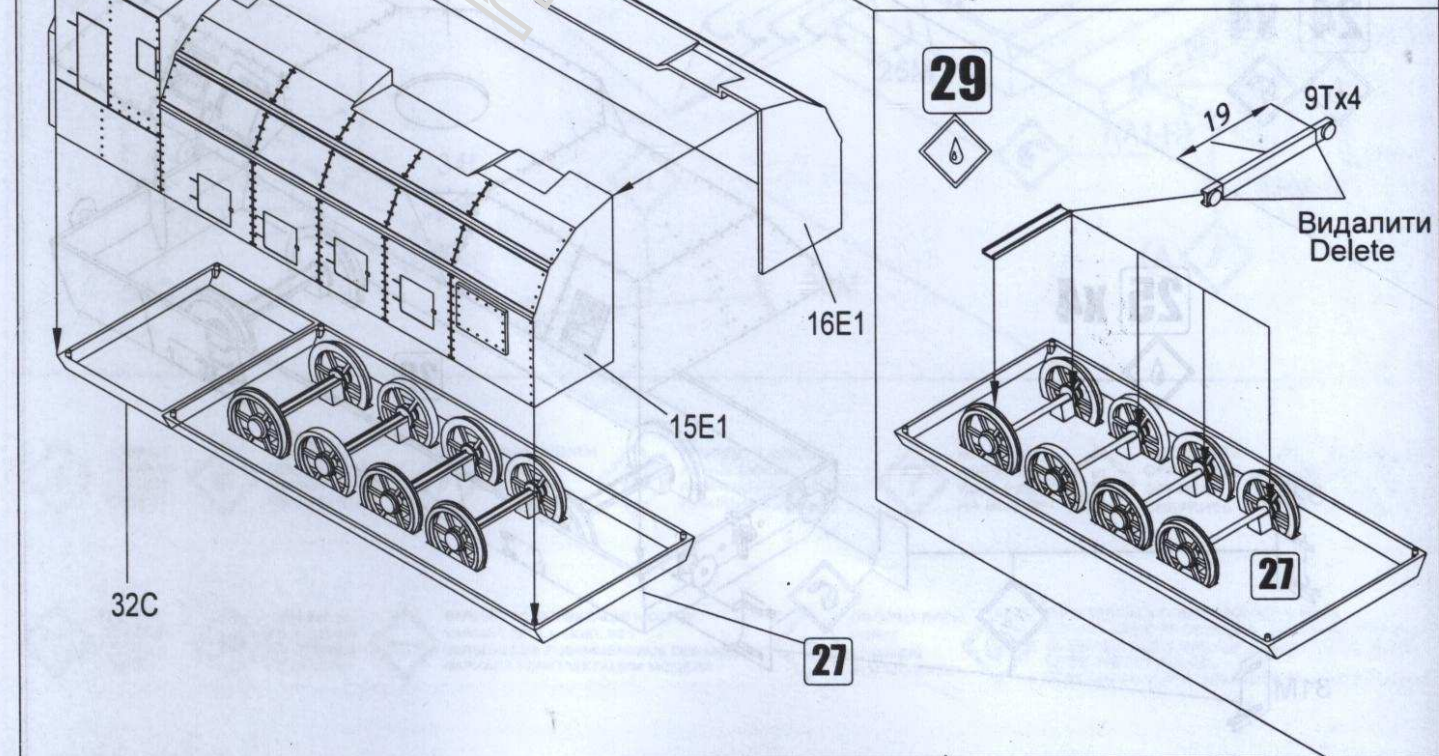
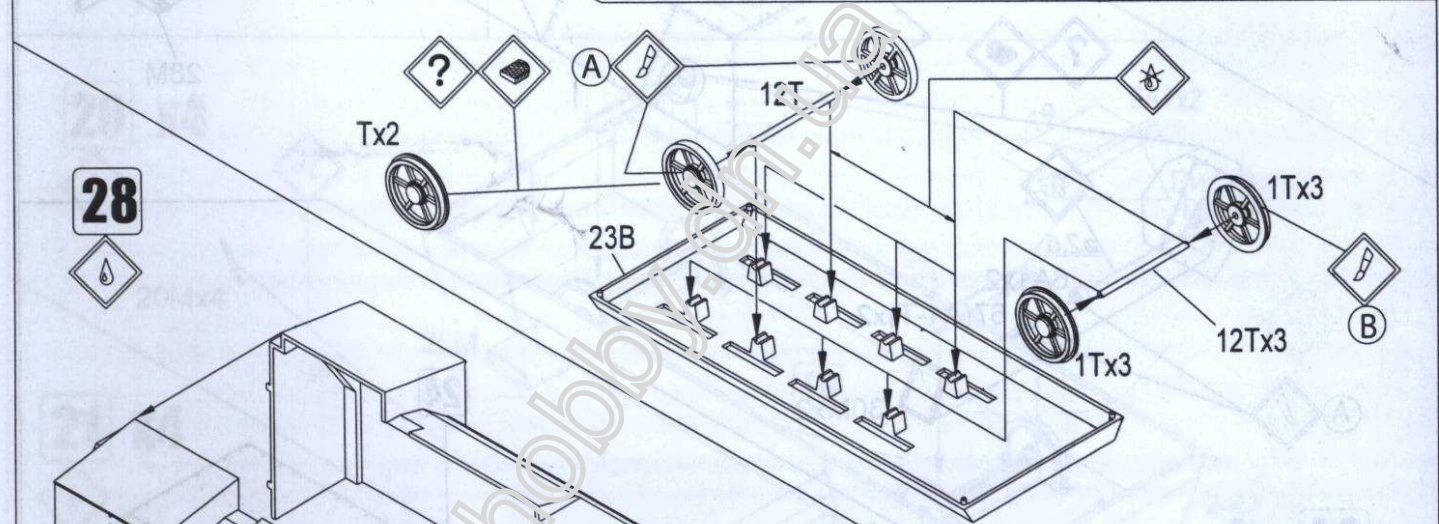
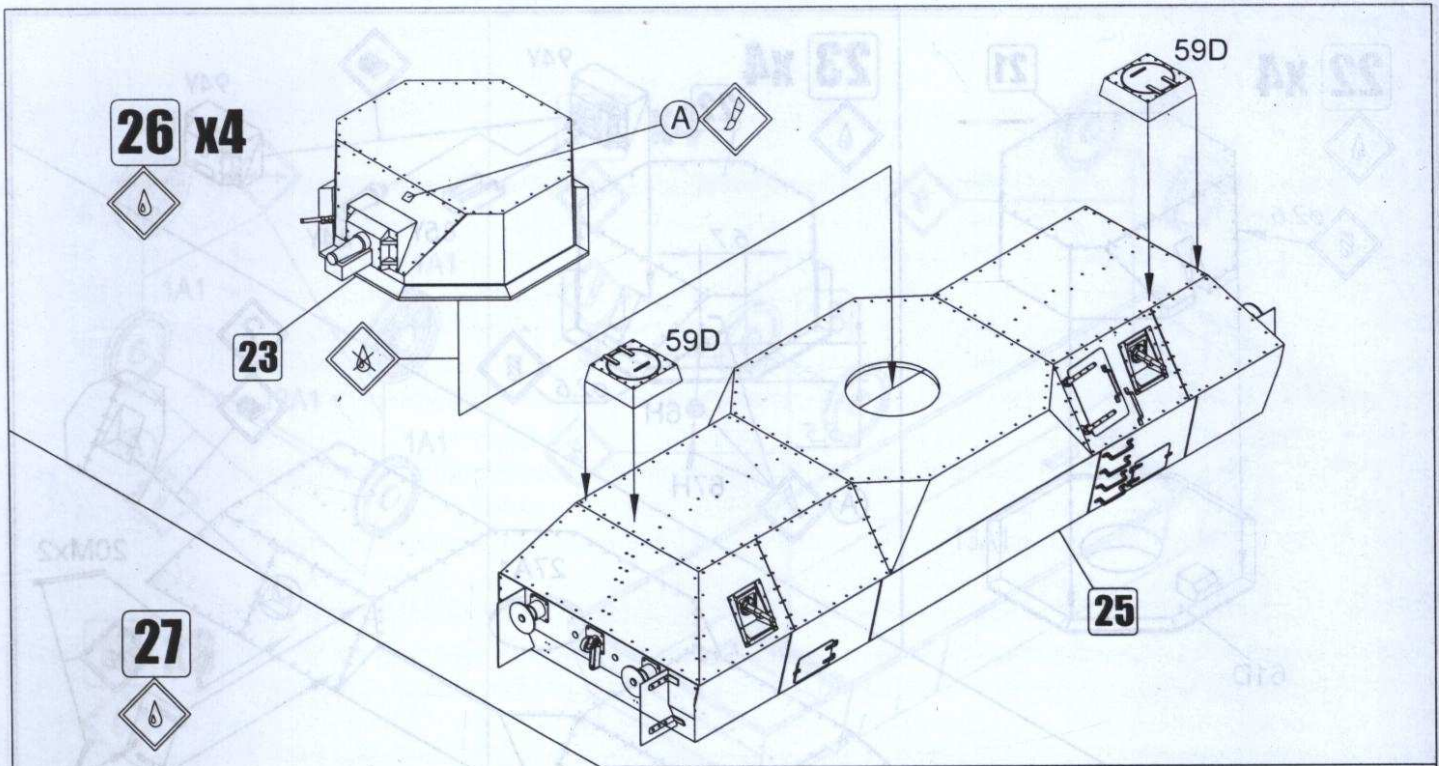
31M

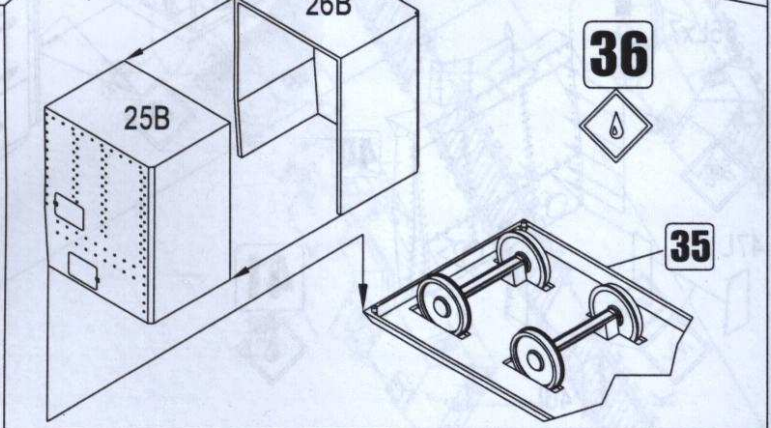
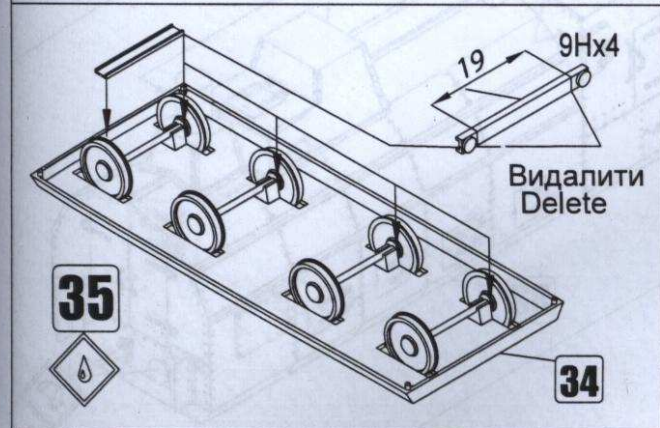
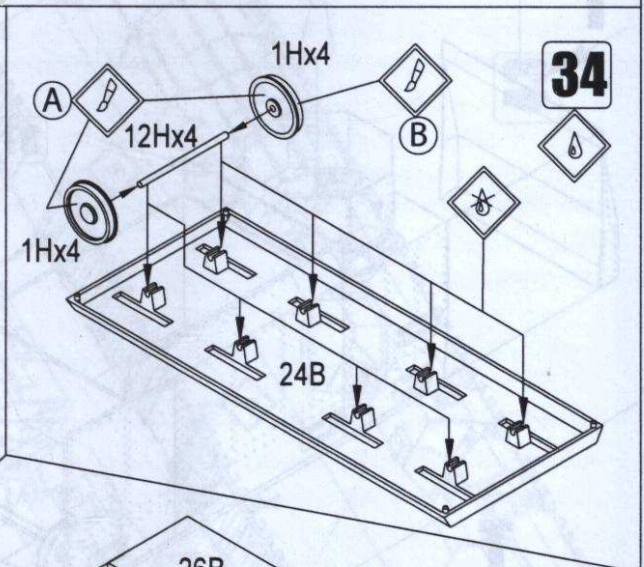
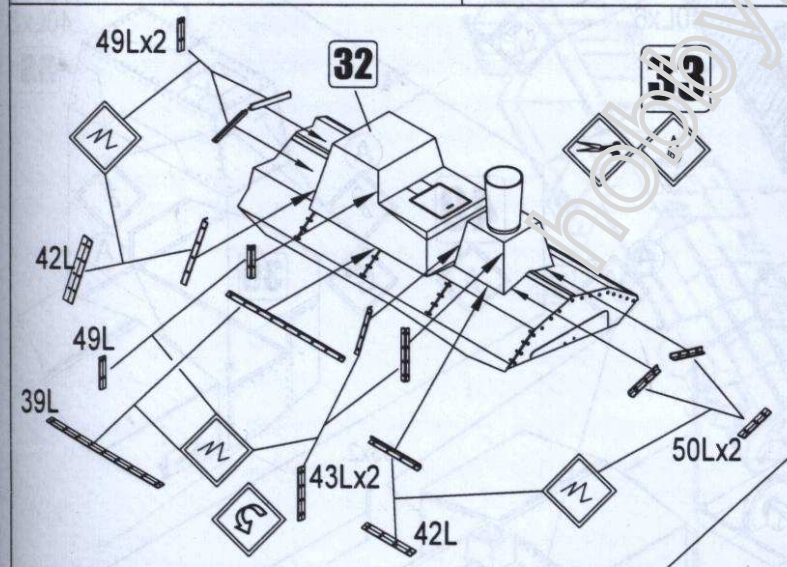
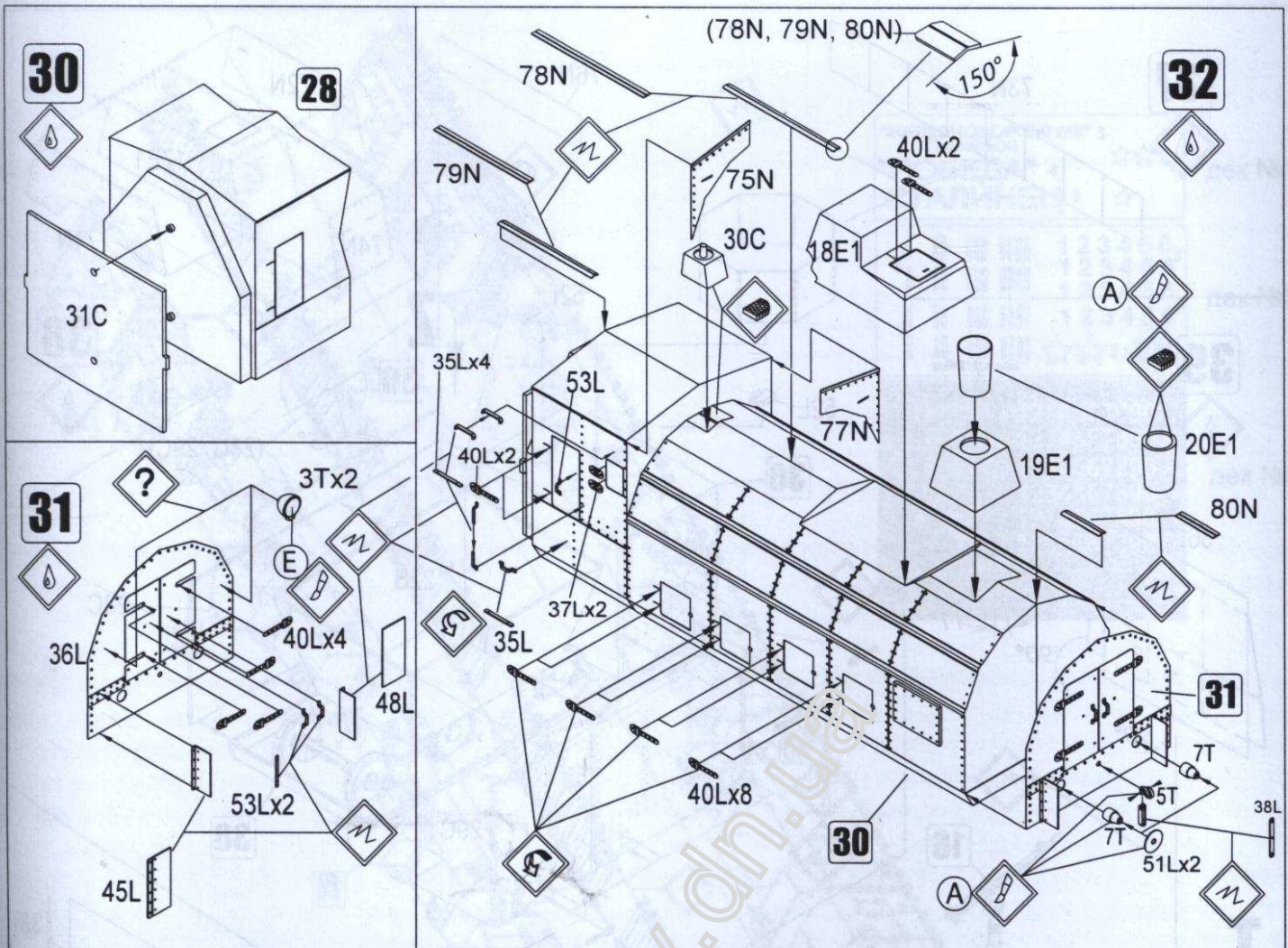


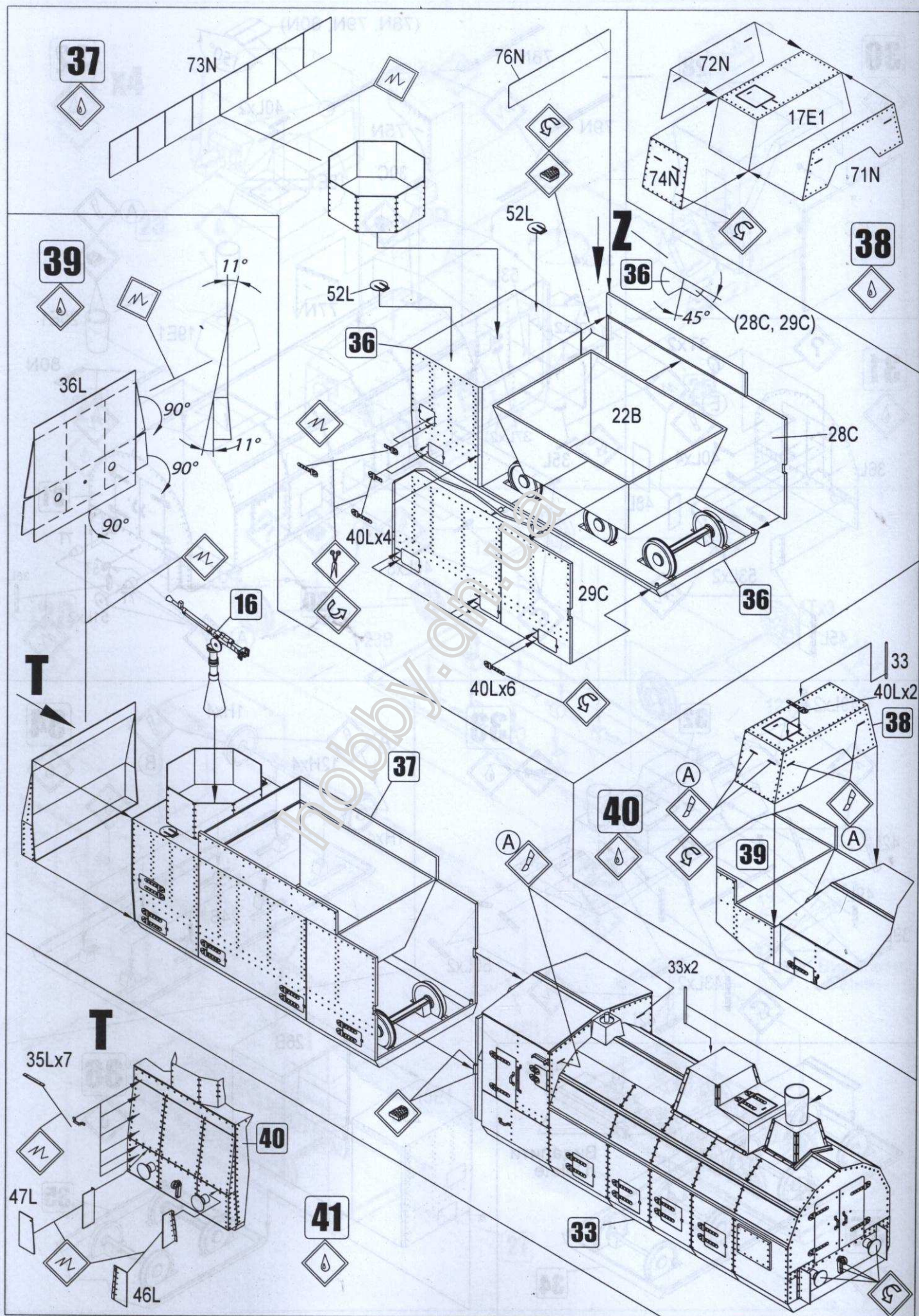
24

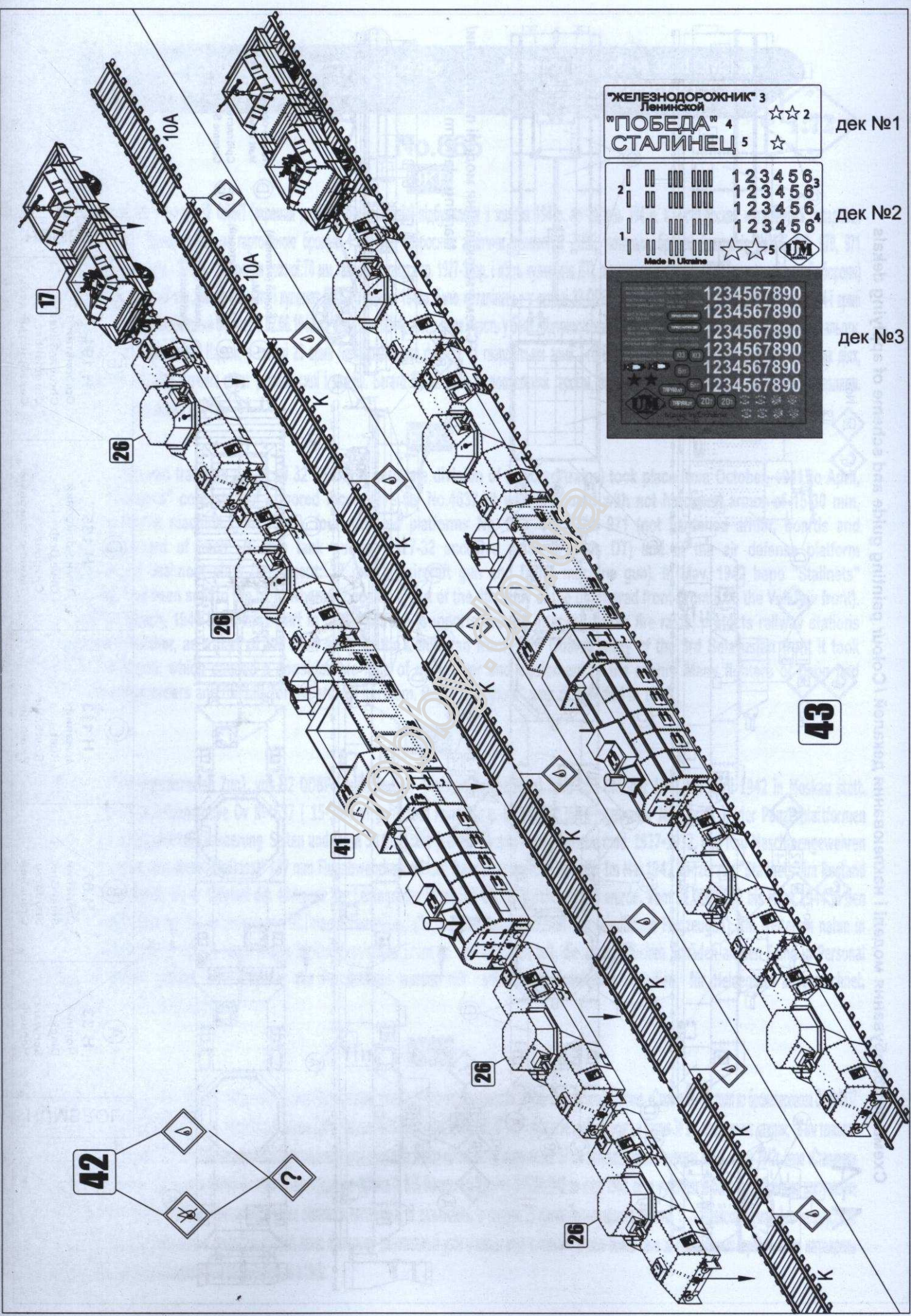
20

hobby.dn.ua









"ЖЕЛЕЗНОДОРОЖНИК" 3
 Ленинской
 "ПОБЕДА" 4 ☆☆☆2
 СТАЛИНЕЦ 5 ☆

дек №1

2				1 2 3 4 5 6	3
				1 2 3 4 5 6	
1				1 2 3 4 5 6	4
				1 2 3 4 5 6	

☆☆☆5 **UM**
 Made in Ukraine

дек №2



дек №3

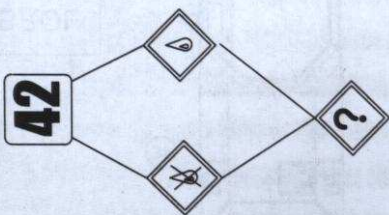
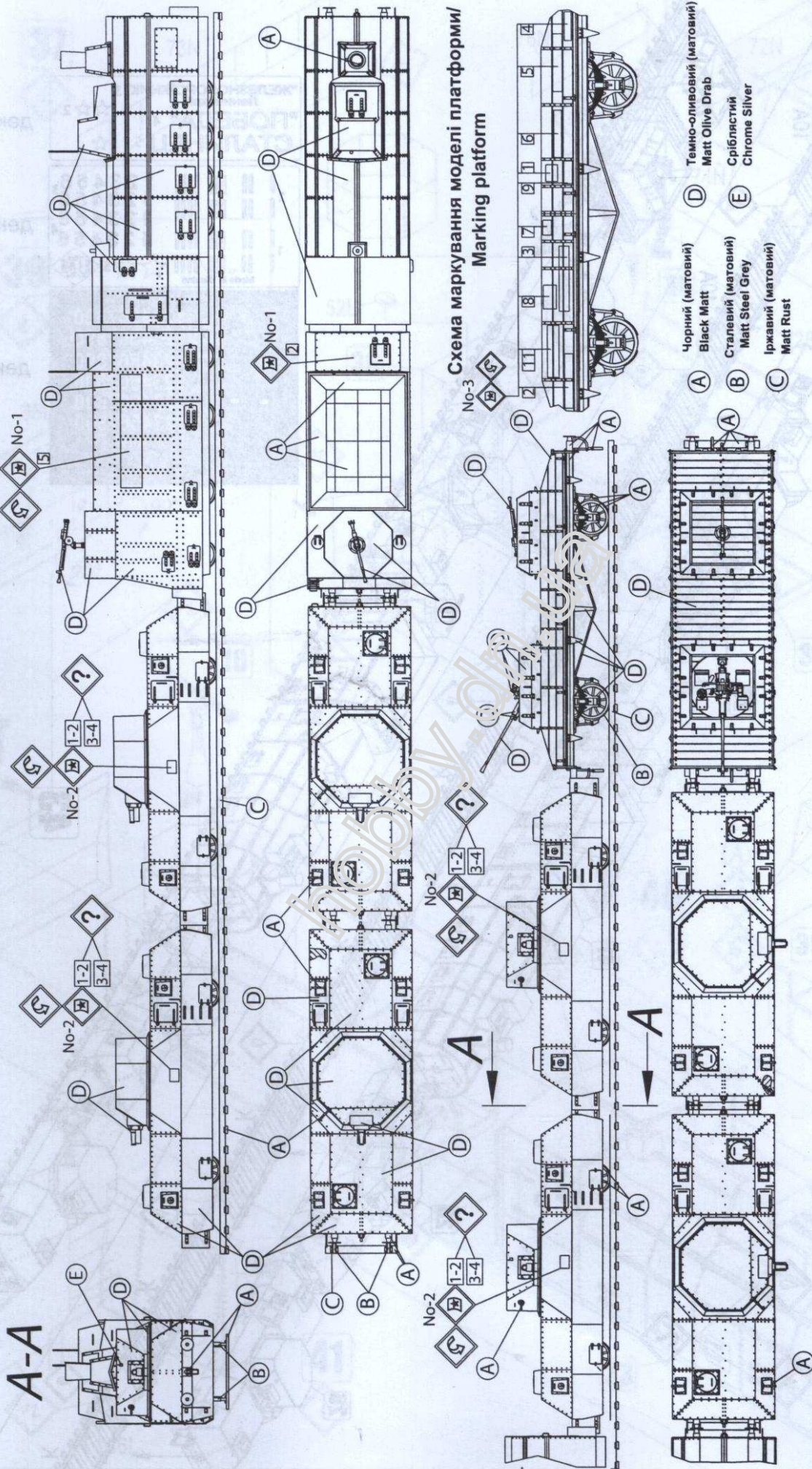


Схема розфарбування моделі і наклеювання декалей / Colour painting guide and scheme of applying decals



A	H 33 Чорний Black Schwarz Черный	B	H 87 Сталевий Steel Grey Stahlgrau Стальной	C	H 113 Іржавий Rust Rostbraun Ржавый	D	H 155 Темно-оливковий Olive Drab Olivgrau Темно-оливковый	E	H 191 Сріблястий Chrome Silver Chromsilber Серебристый хром
---	--	---	---	---	---	---	---	---	---

HUMBROL

HUMBROL

- Чорний (матовий)
Black Matt
- Сріблястий (матовий)
Matt Steel Grey
- Іржавий (матовий)
Matt Rust
- Темно-оливковий (матовий)
Matt Olive Drab
- Сріблястий
Chrome Silver

Схема маркування моделі платформи / Marking platform