

Танк Т-26 з циліндричною баштою і 76.2 мм танковою гарматою (КТ-28)  
заводу «Червоний пролетар»/Tank T-26 with cylindrical turret and 76.2 mm  
tank gun (KT-28) of the "Krasnyj Proletarij" plant



**No.686 (№686-1)**

**UKR** У 1931р. в СРСР для підготовки і підтримки танкової атаки і для засобів протитанкової артилерії, приймається рішення про розробці і виготовленню засобів самохідної артилерії (76 мм гармата на шасі танка Т-26). У Москві, в спеціальному Автотанковому проектному бюро в 1932-33 роках, для танка Т-26 та БТ-2 був розроблений проект нової башти зі збільшеним погоном і 76.2 мм танковою гарматою КТ-28. Для наведення гармати використовувалися спеціальні електромеханічні приводи. Дослідний зразок башти був виготовлений московським заводом "Червоний Пролетар" в 1933 році. В силу об'єктивних і суб'єктивних причин ці вироби не пішли в серію, однак досвід проектування та випробування цих розробок, у подальшому сприяв розробці та виготовленню серійних зразків артилерійських танків Т-26-4 і БТ-7А.

**ENG** In 1931, in the USSR, for preparation and support of tank attack and for means of anti-tank artillery, was made a decision on development and production of self-propelled artillery (76 mm gun on the chassis of tank T-26). In Moscow, in a special Autotank design bureau in 1932-33 the project of a new turret with an increased turret ring and 76.2 mm tank gun KT-28 was developed for the T-26 and BT-2 tanks. Special electromechanical drives were used for aiming the gun. The prototype of the turret was made by the Moscow plant "Red Proletarian" in 1933. Due to objective and subjective reasons these weapons were not launched in series, however experience of designing and testing of these samples, contributed to the further development and manufacture of serial samples of artillery tanks T-26-4 and BT-7A.

**DEU** Im Jahre 1931 die Sowjetunion für die Vorbereitung und Unterstützung der Panzerangriff, und Schützungs (anti-Panzer-Artillerie, die Entscheidung für die Entwicklung und Herstellung selbstfahrende Artillerie (76-mm-Kanone auf dem Fahrgestell des T-26). In Moskau 1932-33 in einem speziellen Büro für di Panzer T-26 und BT-2 wurde ein Entwurf eines neuen Turms mit einem erhöhten Schulterriemen und einer 76,2-mm-Panzer-Kanone KT-28 entwickelt. Zur Ausrichtung der Geschütze wurden spezielle elektromechanische Antriebe eingesetzt. Der Prototyp des Turms wurde 1933 von der Moskauer Fabrik "Red Proletariat" hergestellt. Aus objektiven und subjektiven Gründen haben diese Projekte nicht in die Serie gebracht worden, aber die Erfahrung der Gestaltung und Prüfung von diesen Entwicklungen haben auf die weitere Entwicklung und Produktion von Serien Proben von Panzern T- 26-4 und die BT-7A beigetragen

**RUS** В 1931 г. в СССР для подготовки и поддержки танковой атаки и для средств противотанковой артиллерии, принимается решение по разработке и изготовлению средств самоходной артиллерии (76 мм пушка на шасси танка Т-26). В Москве, в специальном Автотанковом проектном бюро в 1932-33 годах, для танков Т-26 и БТ-2 был разработан проект новой башни с увеличенным погоном и 76.2 мм танковой пушкой КТ-28. Для наведения орудия использовались специальные электромеханические приводы. Опытный образец башни был изготовлен московским заводом «Красный Пролетарий» в 1933 году. В силу объективных и субъективных причин эти изделия не были запущены в серию, однако опыт проектирования и испытания этих разработок, способствовал в дальнейшем разработке и изготовлению серийных образцов артиллерийских танков Т-26-4 и БТ-7А.

**МОНТАЖНА СХЕМА / ASSEMBLY**

**UKR УВАГА - Прочитати обов'язково!**

Пильно вивчіть інструкцію для складання моделі перед початком роботи. Деталі з рамок вирізати за допомогою гострого ножа або кусачок. Номери деталей позначені цифрами та малими латинськими літерами: 1, 2, 3... У дужках вказано номери симетричних деталей. Рамка, в якій знаходиться деталь, позначена великою латинською літерою: **A, B, C**... Для деталей, які необхідно фарбувати перед складанням, вказано кольори фарби: **(A), (B), (C)**... Порядок з'єднання деталей позначений цифрами: **[1], [2], [3]**... З'єднувати деталі за допомогою клею Plastic CEMENT.

**Вказівка по наклеюванню декалей:** вирізати з аркуша потрібні декалі (на схемі номери декалей вказано цифрами); покласти їх у посуд з чистою водою приблизно на 0.5 хвилини; накласти декалі на модель, а потім зсунути їх з аркуша. Для кращого прилипання, притиснути їх чистою ганчіркою.

**ENG ATTENTION - Useful advice!**

Read the instructions carefully prior to assembly. Remove parts from frame with a sharp knife or a pair of scissors and trim away excess plastic. Do not pull off parts. Numbers of parts are marked figures and small letters: 1,2,3... Frames, in which the part is situated, are marked by capital letters: **A, B, C**... For parts, which should be painted before mounting, are given colours of paint: **(A), (B), (C)**... The parts assembling sequence is marked figures: **[1], [2], [3]**... Use plastic cement ONLY.

**Directions for applying the decals:** cut out from the sheet the necessary decals; plunge them into a vessel with pure water for about 0.5 minute; apply the decals on the kit, letting them slide from the paper. For a better adhesion, press them by means of clean rag.

**DEU ACHTUNG - Ein nützlicher Rat!**

Vor der Montage die Zeichnung aufmerksam studieren. Die einzelnen Montageteile mit einem Messer oder einer Schere vom Spritzling sorgfälling entfernen. Nummern der Einzelteile sind als Ziffern und kleiner Lateinbuchstaben angegeben: 1,2,3... In den Klammern werden die Nummern von symmetrischen Einzelteilen angegeben. Der Rahmen, in welchem sich der Einzelteil befindet, wird als grosser Lateinbuchstabe angegeben: **A, B, C**... Für die Einzelteile, die vor der Montage zufarben sind, wird die Farbe des Farbstoffs angegeben: **(A), (B), (C)**... Die Reihenfolge der Montage wird als Ziffer angegeben: **[1], [2], [3]**... Bitte nur Plastikklebstoff verwenden.

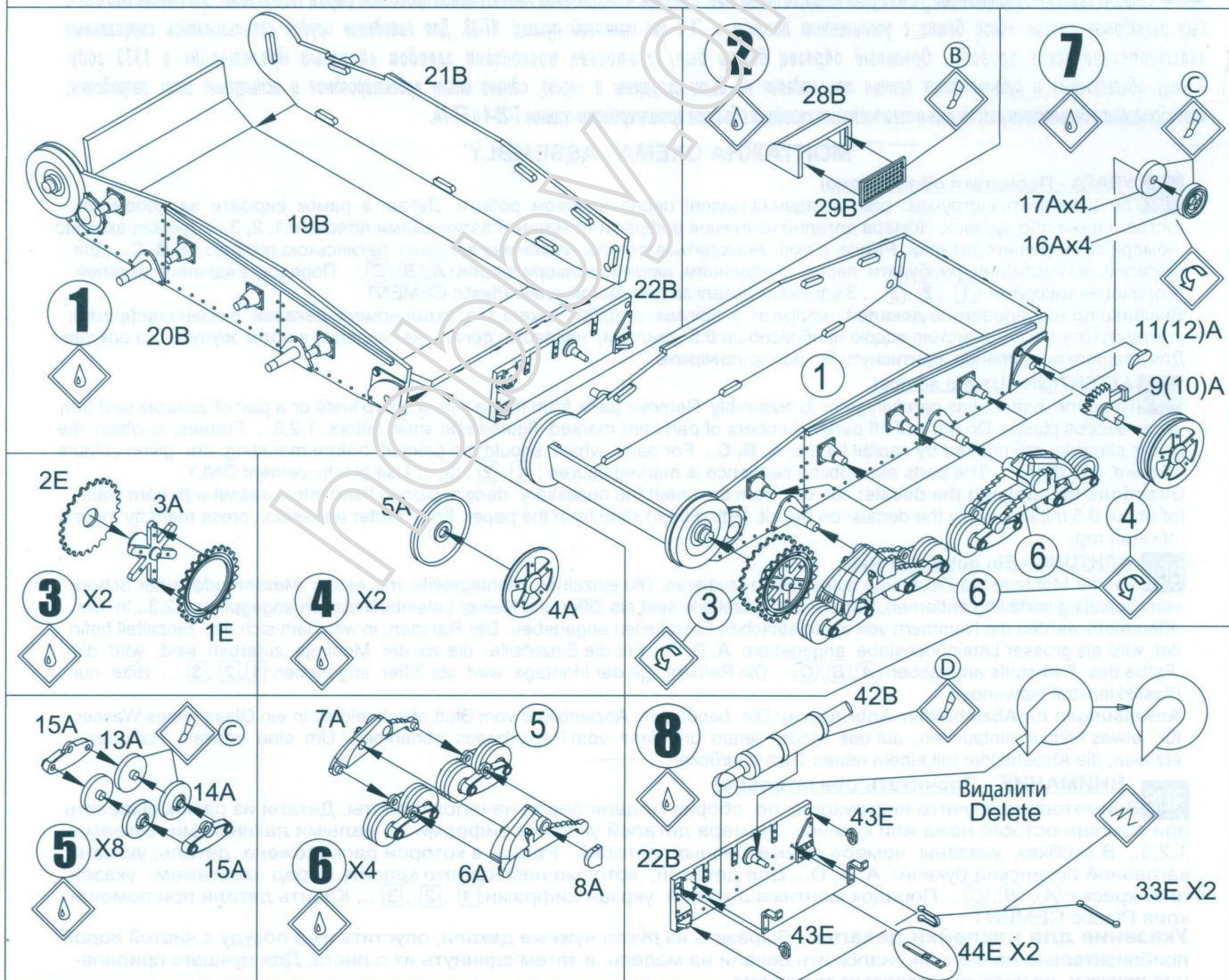
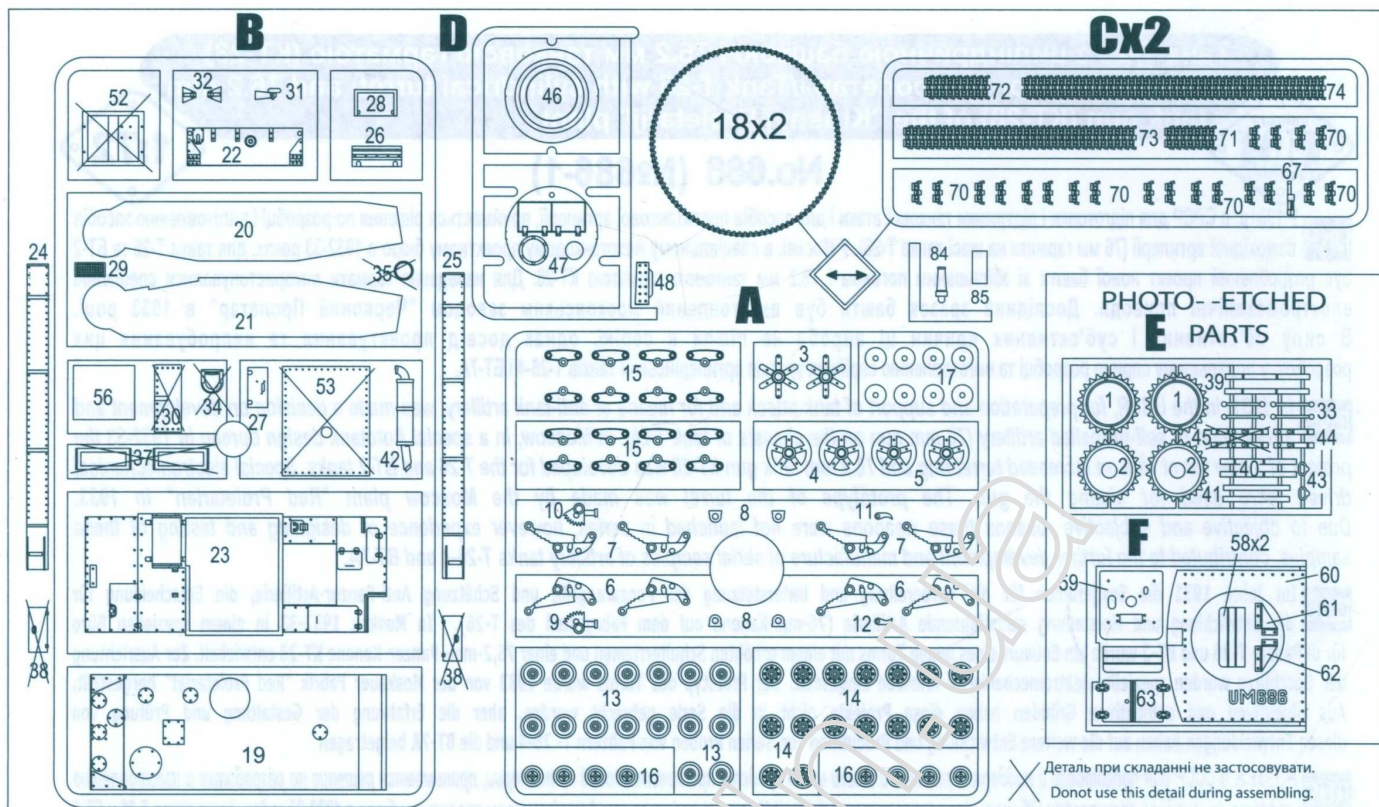
**Anweisungen für Abziehbilder-Anbringung:** Die benötigten Abziehbilder vom Blatt abschneiden, in ein Glass reines Wasser für etwas Minute eintauchen, auf das Modell legen und dann vom Papierbogen abnehmen. Um eine bessere Haftung zu erzielen, die Abziehbilder mit einem reinen Tuch andrücken.

**RUS ВНИМАНИЕ - Прочитать обязательно!**

Внимательно изучите инструкцию по сборке модели перед началом работы. Детали из рамок вырезать при помощи острого ножа или кусачек. Номера деталей указаны цифрами и малыми латинскими буквами: 1,2,3... В скобках указаны номера симметричных деталей. Рамка, в которой расположена деталь, указана заглавной латинской буквой: **A, B, C**... Для деталей, которые необходимо красить перед монтажом, указан цвет краски: **(A), (B), (C)**... Порядок монтажа деталей указан цифрами: **[1], [2], [3]**... Клеить детали при помощи клея Plastic CEMENT.

**Указание для наклейки декалей:** Вырезать из листа нужные декали, опустить их в посуду с чистой водой приблизительно на 0.5 мин., наложить декали на модель, а затем сдвинуть их с листа. Для лучшего прилипания прижать их чистым марлевым тампоном.









КЛЕИТИ  
CEMENT  
KLEBEN  
KLEITZ



НЕ КЛЕИТИ  
DO NOT CEMENT  
NICHT KLEBEN  
НЕ КЛЕИТИ



НА ВИБІР  
OPTIONAL  
WAHLWEISE  
НА ВИБІР



ФАРБУВАТИ  
PAINT  
FARBEN  
KRAFTEN



СПИЛЯТИ  
FILE DOWN  
ENTFERNEN  
СПИЛЯТИ



СВЕРДЛИТИ  
OPEN HOLE  
OFFNEN  
СВЕРЛИТИ



ШПАКЛЮВАТИ  
PUTTY  
ZUM KITZ  
ШПАКЛЮВАТИ



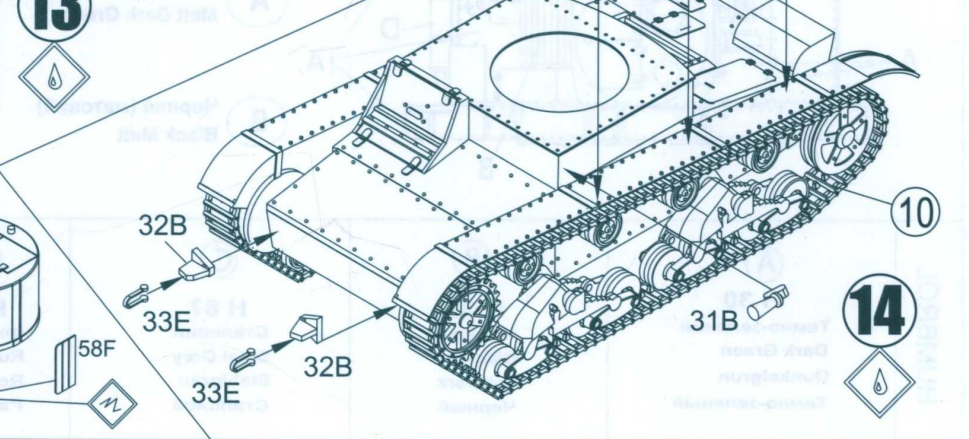
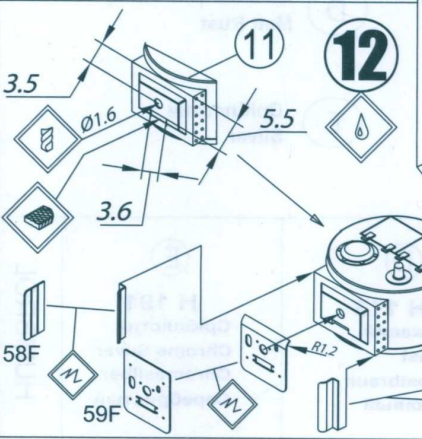
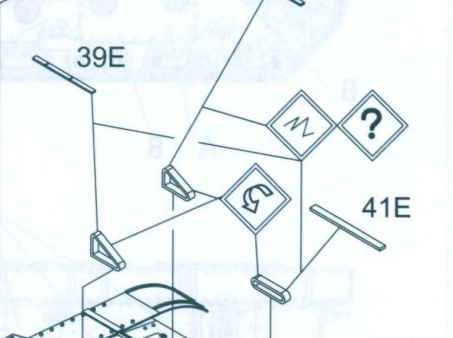
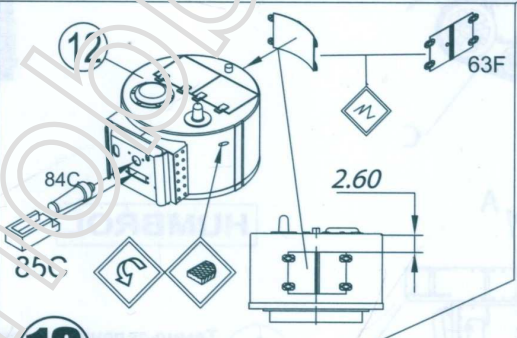
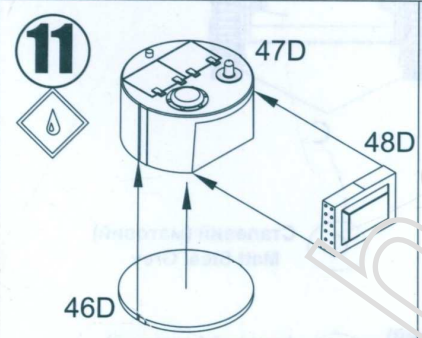
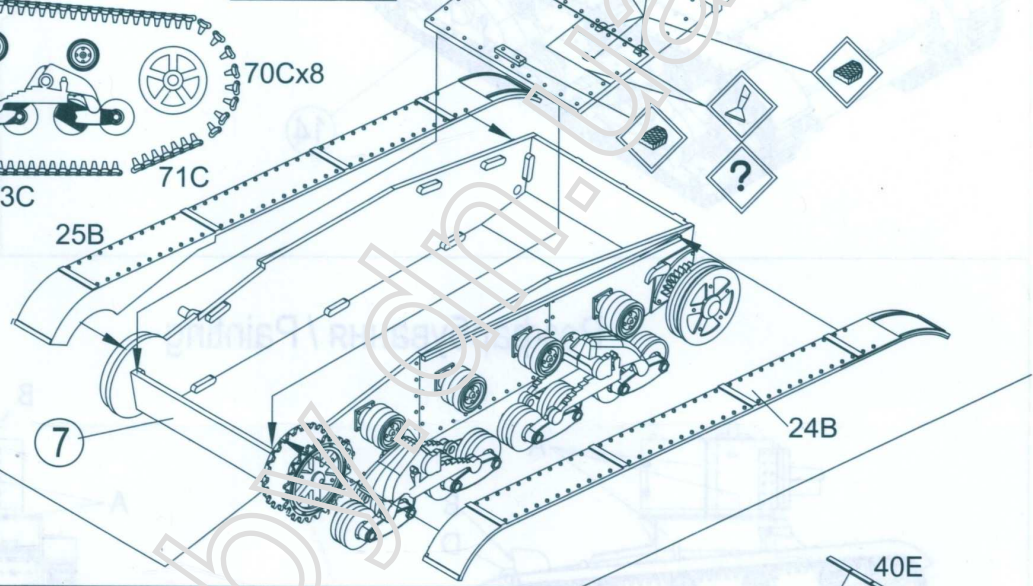
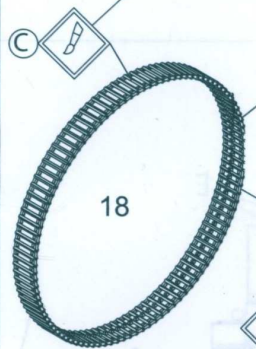
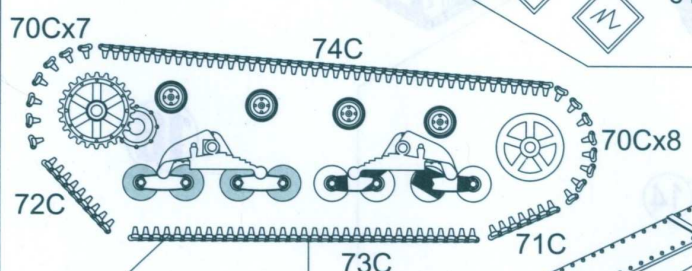
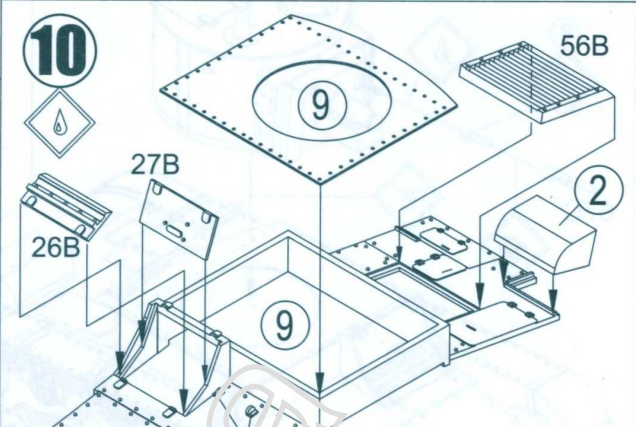
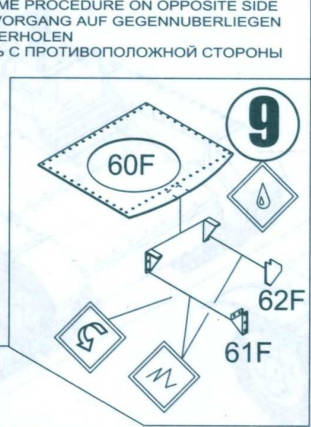
ПОВТОРИТИ З ПРОТИЛЕЖНОГО БОКУ  
REPEAT SAME PROCEDURE ON OPPOSITE SIDE  
GLEICHEN VORGANG AUF GEGENUEBERLIEGEN  
SEITE WIEDERHOLEN  
ПОВТОРИТИ С ПРОТИВОПОЛОЖНОЇ СТОРОНИ



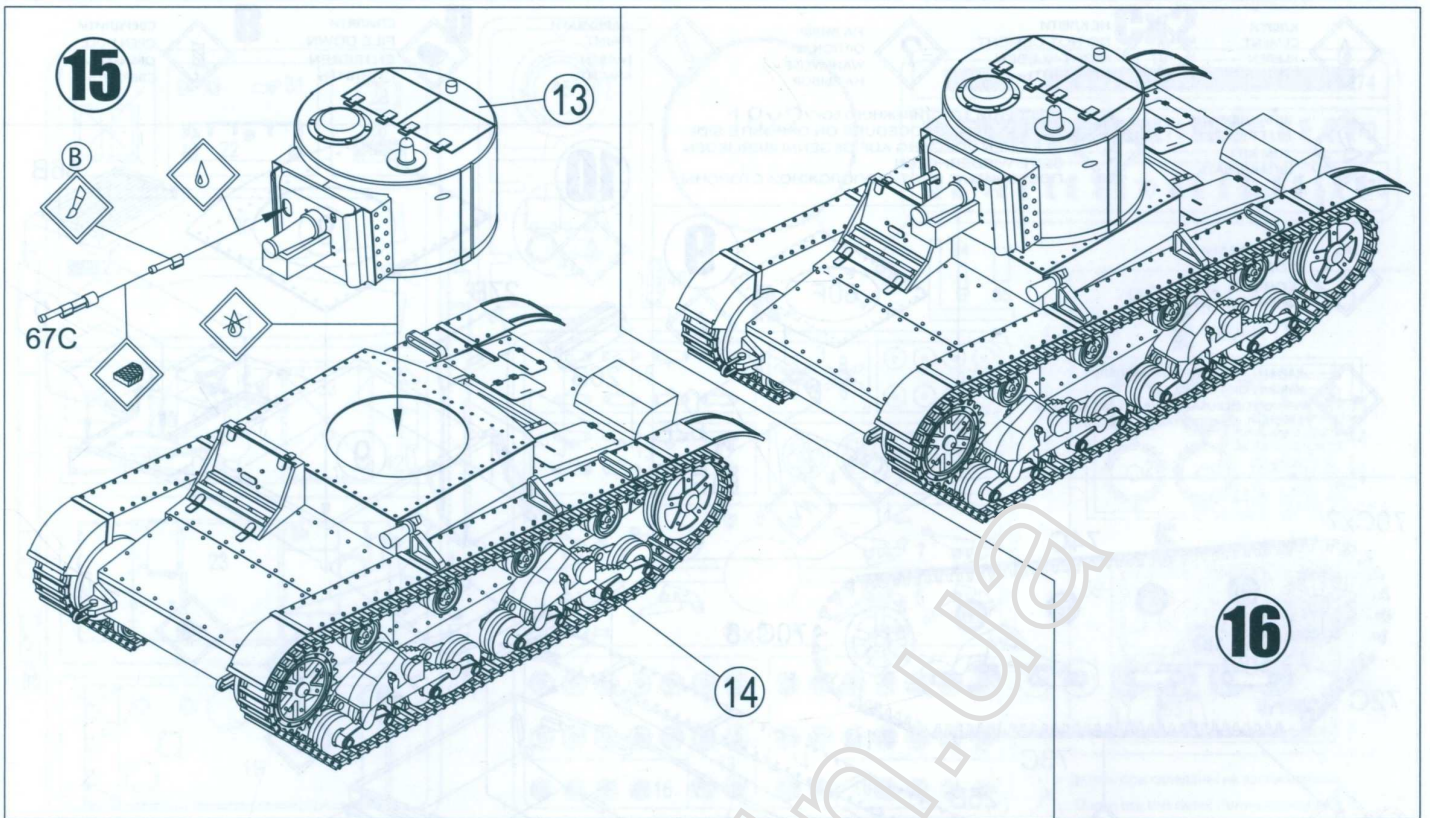
СФОРМУВАТИ  
FORM  
FORMEN  
ФОРМУВАТИ



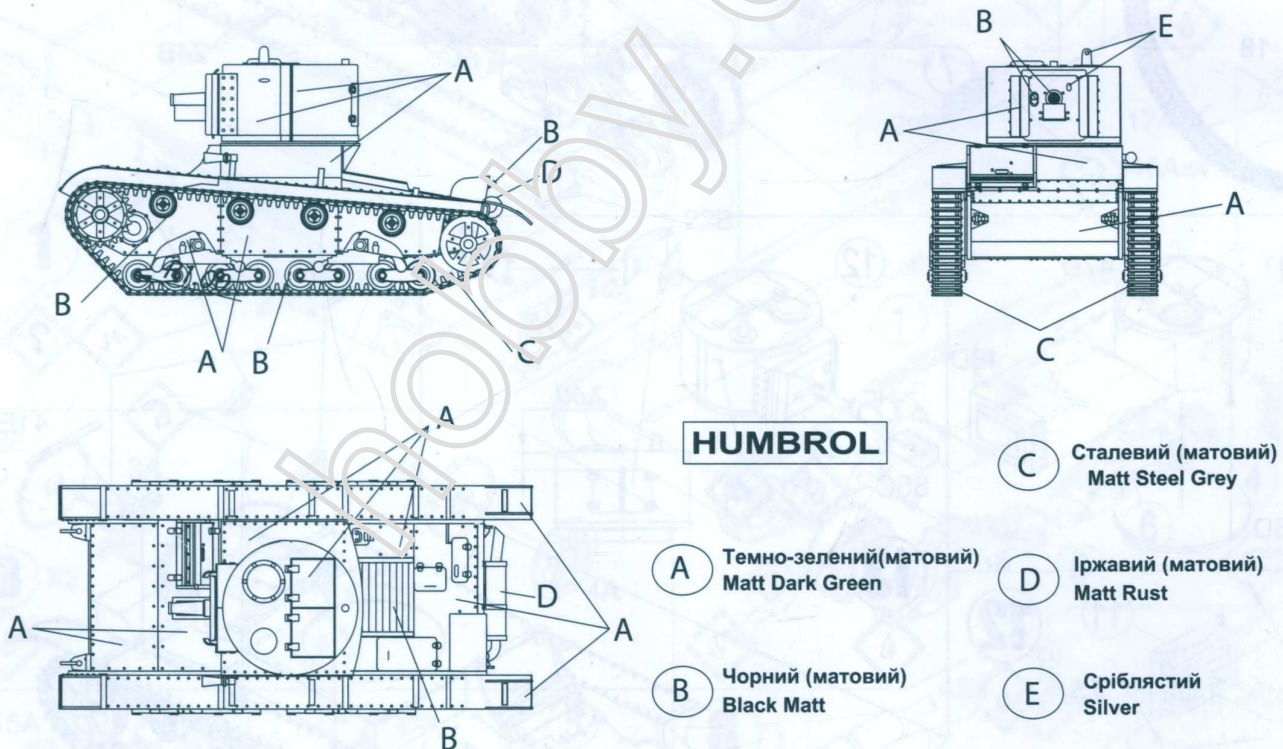
ВАРИАНТ КОМПЛЕКТАЦІЇ МОДЕЛІ  
VARIANT OF A MODEL SET  
VERSION DES ZUSAMMENBAUS DES MODELS  
ВАРИАНТ КОМПЛЕКТАЦІЇ МОДЕЛІ







## Розфарбування / Painting



HUMBROL	<p>(A)</p> <p><b>H 30</b> Темно-зелений Dark Green Dunkelgrun Темно-зелений</p>	<p>(B)</p> <p><b>H 33</b> Чорний Black Schwarz Черный</p>	<p>(C)</p> <p><b>H 87</b> Сталевий Steel Grey Stahlgrau Стальной</p>	<p>(D)</p> <p><b>H 113</b> Іржавий Rust Rostbraun Ржавый</p>	<p>(E)</p> <p><b>H 191</b> Сріблястий Chrome Silver Chromesilber Серебристый</p>	HUMBROL
---------	-------------------------------------------------------------------------------------------------	---------------------------------------------------------------------------	--------------------------------------------------------------------------------------	------------------------------------------------------------------------------	--------------------------------------------------------------------------------------------------	---------