



Самохідна установка СУ-1 (шасі Т-26) / Self-propelled gun SU-1 (T-26 chassis)

No.694 (No.694-1)

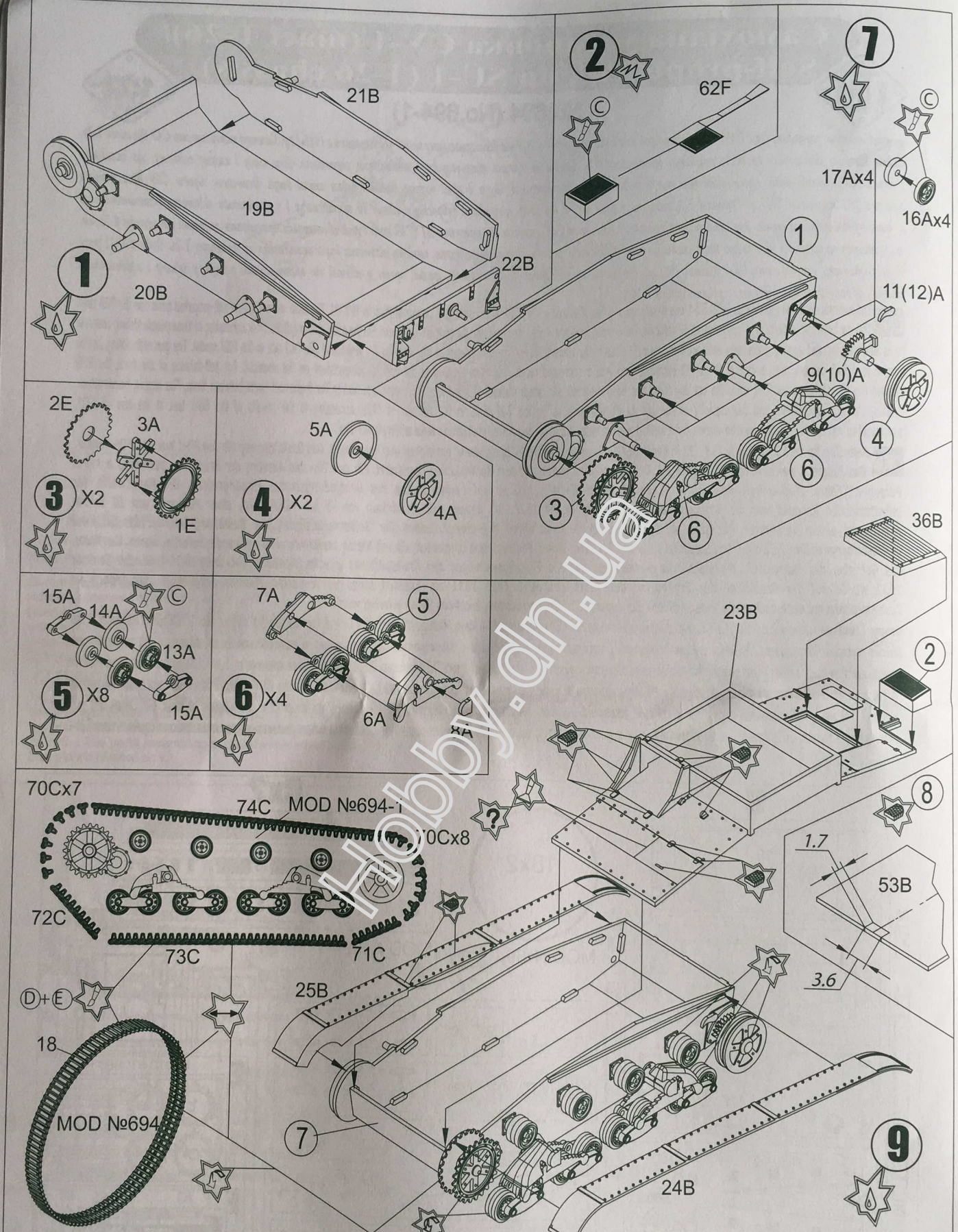
1:72

UKR Самохідна установка (далі САУ) СУ-1 була розроблена і виготовлена в СРСР на Ленінградському заводі «Більшовик» в 1931-32 р. Базовою машиною для САУ був танк Т-26. Машина відносилася до типу повністю броньованих СУ. Бойове відділення поєднувалося з відділенням управління. Для входу і виходу екіпажу, що складався з трьох осіб (механік-водій, спостерігач (він же заряджаючий) і артилерист), були в обох бортах бойової рубки вхідні двері. Основною зброєю САУ була полкова гармата 76,2 мм зразка 1927 р. Гармата з кутами наведення від -5 до +24,5 градусів, зі скорострільністю 10 пострілів/хв і з укороченим відкатом, встановлювалася в бойовому відділенні на тумбі. Для самооборони екіпажу в комплект САУ входили два кулемети ДТ (7,62 мм). Рубка обшивалася броньовими листами товщиною 8-12 мм, які кріпилися до каркасу і між собою заклепками. Двигун, трансмісія, ходова, електрообладнання, ємність паливних баків залишилися як на танку Т-26. Влітку 1932 року, за результатами випробування СУ-1 в кінці 1931 р., був розроблений проект вдосконаленого зразка, проте в металі він виготовлений не був, у зв'язку з прийняттям рішення про випуск артилерійського серійного танка Т-26-4.

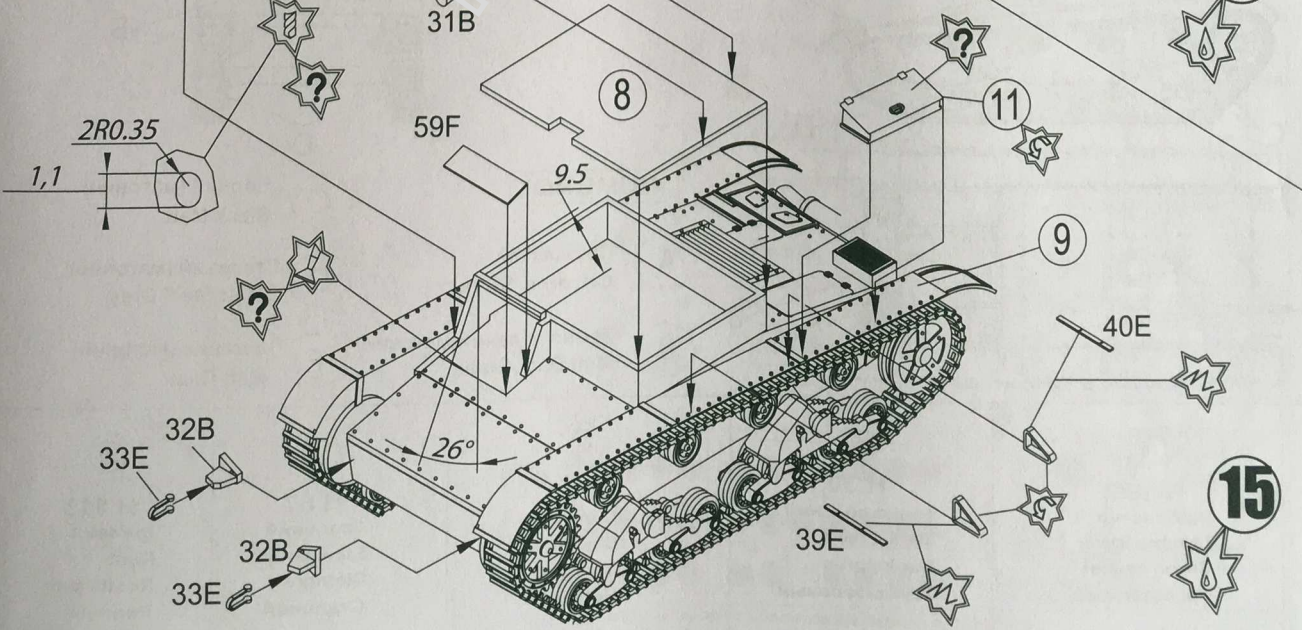
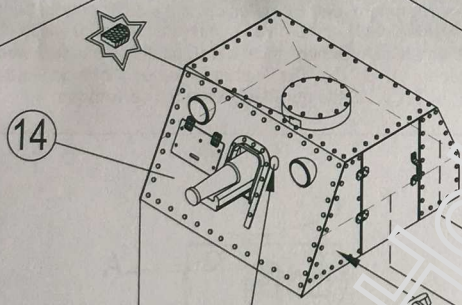
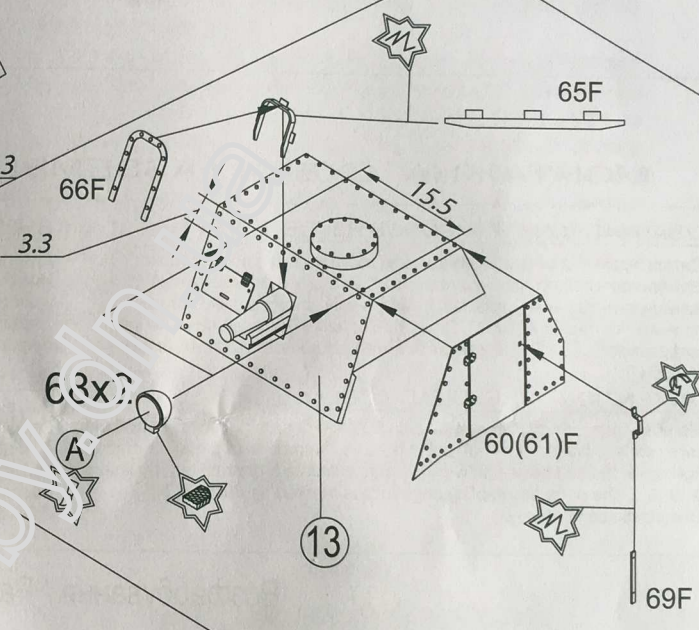
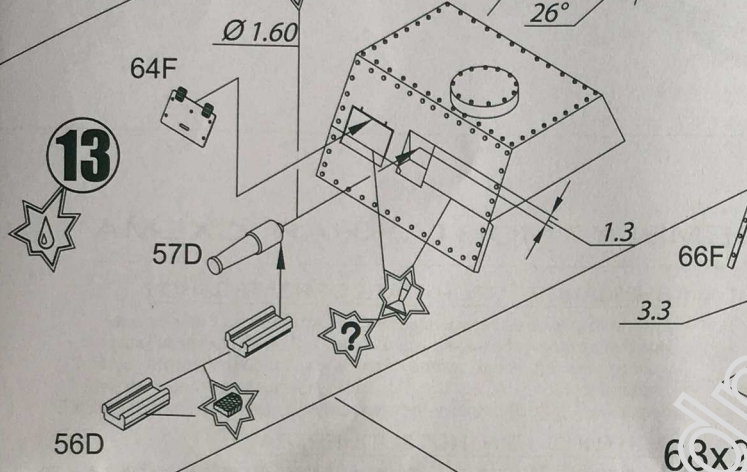
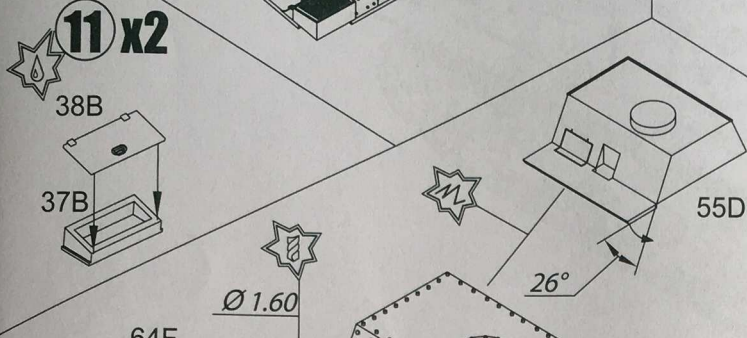
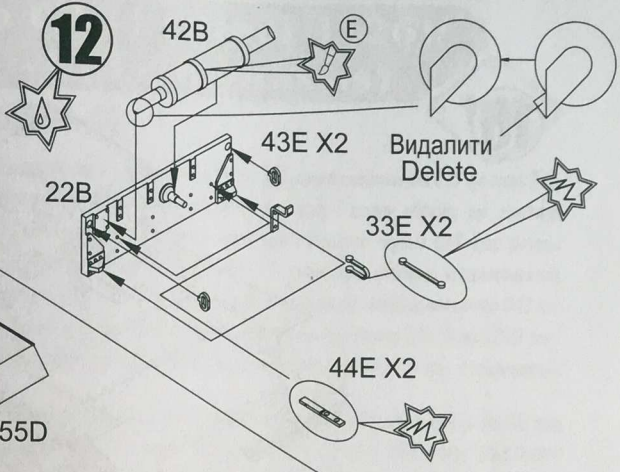
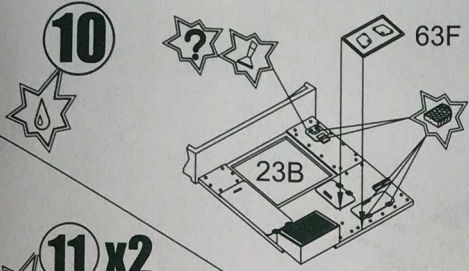
ENG The self-propelled gun (hereinafter SPG) SU-1 was developed and manufactured in the USSR at the Bolshevik Leningrad Plant in 1931-32. The base vehicle for the self-propelled guns was the T-26 tank. This car belonged to the type of fully armored SP vehicles. The combat department was combined with the control department. For the entry and exit of the crew, consisting of three people (driver, observer (he is also a loader) and gunner), there were entrance doors in both sides of the conning tower. The main weapon of the SPG was the regimental gun 76.2 mm of the 1927 model. The gun with aiming angles from -5 to +24.5 degrees, with a rate of fire of 10 shots/min and with a shortened recoil, had been installed in the combat compartment on the pedestal. For self-defense of the crew, the SPG included two DT machine guns (7.62 mm). The conning turret had been sheathed with armor plates 8-12 mm thick, which were attached to the frame and rivets between them. The engine, transmission, chassis, electrical equipment, and the capacity of the fuel tanks remained as on the T-26 tank. In the summer of 1932, according to the results of the SU-1 test at the end of 1931, a project of an improved sample had been developed, but it was not made in metal, due to the decision on production a serial artillery tank T-26-4.

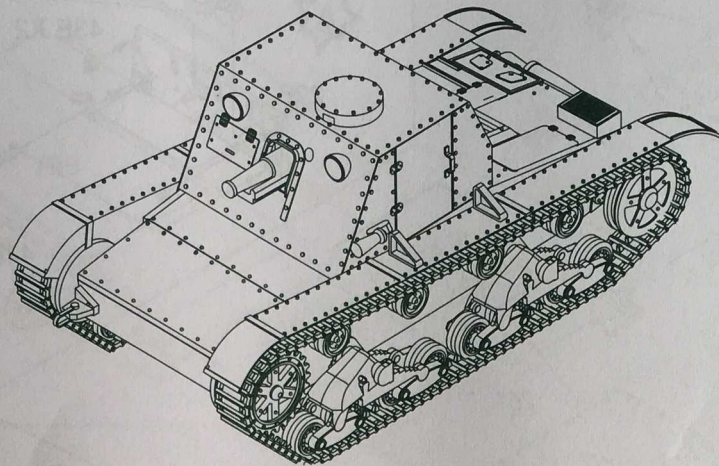
DEU Selbstfahrkanone SU-1 wurde 1931-32 in der UdSSR im Leningrader Werk "Bolschewik" entwickelt und hergestellt. Das Basisfahrzeug für den SU-1 war der T-26-Panzer. Das Fahrzeug war eine voll gepanzerte SU. Das Kampfabteil wurde mit dem Kontrollabteil kombiniert. Für den Ein- und Ausstieg der Besatzung, bestehend aus drei Personen (Fahrer-Mechaniker, Beobachter (Lader) und Artillerist), gab es auf beiden Seiten des Verbindungsturms Eingangstüren. Die Hauptwaffe der selbstfahrenden Kanonen war die Regimentskanone 76,2 mm, Modell 1927. Die Kanone mit Zielwinkel von -5 bis +24,5 Grad, einer Feuerrate von 10 Schuss / min und einem verkürzten Rückstoß wurde installiert im Kampfabteil auf einem Podest. Zur Selbstverteidigung der Besatzung enthielt das SU zwei DT-Maschinengewehre (7,62 mm). Das Steuerhaus war mit 8-12 mm dicken Panzerplatten ummantelt, die miteinander am Rahmen und aneinander befestigt waren. Der Motor, das Getriebe, das Fahrgestell, die elektrische Ausrüstung und das Fassungsvermögen der Kraftstofftanks blieben dieselben wie beim T-26-Tank. Im Sommer 1932 wurde auf der Grundlage der Ergebnisse der Tests des SU-1 ein Entwurf eines verbesserten Modells entwickelt, das jedoch im Zusammenhang mit der Entscheidung, einen Artillerie-Serienpanzer T-26-4 herzustellen, nicht auf Metall gefertigt wurde.

RUS Самоходная установка (далее САУ) СУ-1 была разработана и изготовлена в СССР на Ленинградском заводе «Большевик» в 1931-32 г. Базовой машиной для САУ являлся танк Т-26. Машина относилась к типу полностью бронированных СУ. Боевое отделение совмещалось с отделением управления. Для входа и выхода экипажа, состоящего из трех человек (механик-водитель, наблюдатель (он же заряжающий) и артиллерист), имелись в обоих бортах боевой рубки входные двери. Основным оружием САУ была полковая пушка 76,2 мм образца 1927 г. Пушка с углами наведения от -5 до +24,5 градусов, со скорострельностью 10 выстрелов/мин и с укороченным откатом, устанавливалась в боевом отделении на тумбе. Для самообороны экипажа в комплект САУ входили два пулемета ДТ (7,62 мм). Рубка обшивалась броневыми листами толщиной 8-12 мм, которые крепились к каркасу и между собой заклепками. Двигатель, трансмиссия, ходовая, электрооборудование, емкость топливных баков остались как на танке Т-26. Летом 1932 года, по результатам испытания СУ-1 в конце 1931 г., был разработан проект усовершенствованного образца, однако в металле он изготовлен не был, в связи с принятием решения по выпуску артиллерийского серийного танка Т-26-4.



- | | | | | | | | | | |
|--|-----------------------------------------------|--|----------------------------------------------|--|----------------------------------------------|--|---------------------------------------------------------|--|-----------------------------------------------------------------------------------------------------------------------------------------------------------------------------|
| | НА ВИБІР
OPTIONAL
WAHLWEISE
НА ВИБІР | | СВЕРДЛИТИ
OPEN HOLE
OFFNEN
СВЕРЛИТЬ | | СПИЛЯТИ
FILE DOWN
ENTFERNEN
СПИЛИТЬ | | ШПАКЛЮВАТИ
PUTTY
ZUM KITZ
ШПАКЛЮВАТЬ | | ПОВТОРИТИ З ПРОТИЛЕЖНОГО БОКУ
REPEAT SAME PROCEDURE ON OPPOSITE SIDE
GLEICHEN VORGANG AUF GEGENÜBERLIEGEN
SEITE WIEDERHOLEN
ПОВТОРИТЬ С ПРОТИВОПОЛОЖНОЇ СТОРОНИ |
| | СФОРМУВАТИ
FORM
FORMEN
СОГНУТЬ | | ФАРБУВАТИ
PAINT
FÄRBN
КРАСИТЬ | | КЛЕІТИ
CEMENT
KLEBEN
КЛЕИТЬ | | НЕ КЛЕІТИ
DO NOT CEMENT
NICHT KLEBEN
НЕ КЛЕИТЬ | | ВАРИАНТ КОМПЛЕКТАЦІЇ МОДЕЛІ
VARIANT OF A MODEL SET
VERSION DES ZUSAMMENBAUS DES MODELS
ВАРИАНТ КОМПЛЕКТАЦІЇ МОДЕЛІ |





МОНТАЖНА СХЕМА / ASSEMBLY / МОНТАЖНАЯ СХЕМА

УВАГА - ПРОЧИТАТИ ОБОВ'ЯЗКОВО !

Деталі з рамок вирізати за допомогою гострого ножа або кусачок. Номери деталей позначені цифрами: 1, 2, 3... У дужках вказано номери симетричних деталей. Рамка, в якій знаходиться деталь позначена літерою: А, В, С... Порядок з'єднання деталей позначений цифрами: ①, ②, ③... З'єднувати деталі за допомогою клею Plastic CEMENT.

ATTENTION - USEFUL ADVICE !

Remove parts from frame with a sharp knife or a pair of scissors and trim away excess plastic. Do not pull off parts. Numbers of parts are marked figures: 1, 2, 3... Frames, in which the part is situated, are marked by letters: A, B, C... The parts assembling sequence is marked figures ①, ②, ③... Use plastic cement only.

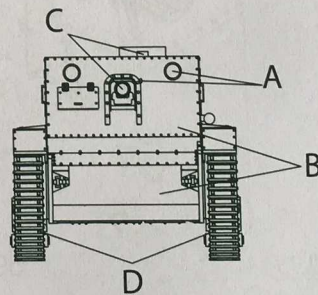
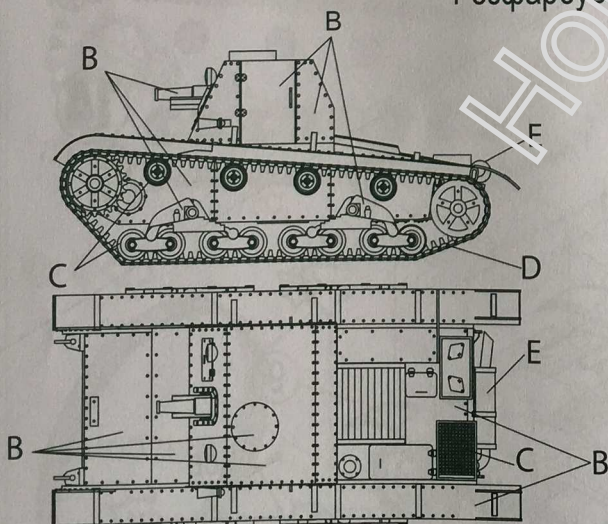
ВНИМАНИЕ - ПРОЧИТАТЬ ОБЯЗАТЕЛЬНО !

Детали из рамок вырезать при помощи острого ножа или кусачек. Номера деталей обозначены цифрами: 1, 2, 3... В скобках указаны номера симметричных деталей. Рамка, в которой находится деталь указана буквой: А, В, С... Порядок монтажа деталей указан цифрами: ①, ②, ③... Клеить детали при помощи клея Plastic CEMENT.

ACHTUNG - EIN NÜTZLICHER RAT !

Die einzelnen Montageteile mit einem Messer oder einer Schere vom Spritzling entfernen. Nummern der Einzelteile sind als Ziffer angegeben: 1, 2, 3... In den Klammern werden die Nummern von symmetrischen Einzelteilen angegeben. Der Rahmen, in welchem sich der Einzelteil befindet, wird als Buchstabe angegeben: A, B, C... Die Reihenfolge der Montage wird als Ziffer angegeben: ①, ②, ③... Bitte nur Plastikklebstoff verwenden.

Розфарбування / Painting



HUMBROL

- (A) Сріблястий / Chrome Silver
- (B) Темно-зелений (матовий) / Matt Dark Green
- (C) Чорний (матовий) / Black Matt
- (D) Сталевий (матовий) / Matt Steel Grey
- (E) Іржавий (матовий) / Matt Rust

HUMBROL	(A)	(B)	(C)	(D)	(E)	HUMBROL
	H 191	H 30	H 33	H 87	H 113	
	Сріблястий Chrome Silver Chromesilber Серебристый	Темно-зелений Dark Green Dunkelgrun Темно-зеленый	Чорний Black Schwarz Черный	Сталевий Steel Grey Stahlgrau Стальной	Іржавий Rust Rostbraun Ржавый	