

Бронепоїзд НКВС № 56-ранній (базовий варіант) NKVD armored train No. 56-early (basic version)



NO.701

UKR

БЕПО-МБВ № 56 був сформований в СРСР в 1939 році, як складова частина 4-ої дивізії військ НКВС. До його складу входили бронепаровоз типу ПР-35, два мотоброневагони Д-2, а також контрольні залізничні платформи. Бронепаровоз ПР-35 виготовлявся на базі паровоза типу Ов (з чотиривісним тендером), шляхом обшивки останнього броньовими листами товщиною 8-15 мм, оснащувався радіостанцією 71-ТК-1, на тендері встановлювалася башта ППО (протиповітряної оборони), в якій встановлювалася спарена зенітна установка 7.62 мм кулеметів "Максима". Маса сягала 130 т. Екіпаж налічував 17 осіб. Максимальна швидкість 45-50 км /год з запасом ходу до 300 км. Серійний мотоброневагон Д-2 мав протикульове бронювання (10-16 мм), рух здійснювався за допомогою двигуна (ДВС) потужністю 90 к.с. з максимальною швидкістю 75 км/год з можливістю реверсу. Броневагон мав свою радіостанцію типу 71-ТК-1. Озброєння кожного складалося з двох 76-мм гармат (зразка 1902 р.), встановлених в гарматних баштах, двох 7.62 мм танкових кулеметів ДТ (по одному в кожній башті) і 4-х 7.62 мм кулеметів "Максима" в кульових установках (по два з кожного борту). На даху однієї з гарматних башт встановлювалася спарена зенітна установка 7.62 мм кулеметів "Максима". Боєкомплект бронемашини становив 500 снарядів і 32000 патронів. Команда складалася з 17-19 бійців. Бронепоїзд брав участь у 2-й світовій війні (у зміненому складі), відзначився в обороні м. Києва та його передмість. 14 серпня 1941 під час жорстокого бою з наземними військами противника був майже повністю зруйнований ворожою авіацією і припинив своє існування на залізничній станції Канів. Героїчний екіпаж був змушений покинути свою розбиту "броньфортецю"! Багато бійців цього бронепоїзда були нагороджені бойовими орденами і медалями. Після війни, в 1980 році цьому бронепоїзду був поставлений пам'ятник в м. Каневі.

ENG

Armored train-MBV No. 56 was formed in the USSR in 1939, as part of the 4th division of the NKVD troops. It included an armored locomotive of the PR-35 type, two D-2 motorized armored cars, as well as control railway platforms. The PR 35 armored locomotive was manufactured on the basis of an Ov type steam locomotive (with a four-axle tender), by sheathing the latter with armor plates 8-15 mm thick, was equipped with a 71-TK-1 radio station, an air defense turret was installed on the tender, in which a twin anti-aircraft gun of 7.62 mm Maxim machine guns was installed. The weight reached 130 tons. The crew consisted of 17 people. The maximum speed is 45-50 km/h with a range of up to 300 km. The serial motorized armored car D-2 had bulletproof armor (10-16 mm), the movement was carried out by a 90 hp engine (ICE) with a maximum speed of 75 km/h with the possibility to reverse. The armored car had its own 71-TK-1-type radio station. The armament of each consisted of two 76-mm guns (model 1902) mounted in gun turrets two 7.62 mm tank machine guns DT (one in each turret) and 4 7.62 mm Maxim machine guns in ball mounts (two on each side). On the roof of one of the gun turrets, a twin anti-aircraft gun of 7.62 mm Maxim machine guns was installed. The ammunition of the armored vehicle was 500 shells and 32,000 rounds. The team consisted of 17-19 fighters. The armored train participated in the 2nd World War (in a modified composition), distinguished itself in the defense of the city of Kyiv and its suburbs. On August 14, 1941, during a fierce battle with enemy ground forces, it was almost completely destroyed by enemy aircraft and ceased to exist at the Kanev railway station. The heroic crew was forced to abandon their broken "armored fortress"! Many fighters of this armored train were awarded military orders and medals. After the war, in 1980, a monument was erected to this armored train in Kanev.

DEU

Panzerzug -MBV Nr. 56 wurde 1939 in der UdSSR als Teil der 4. Division der NKWD-Truppen gegründet. Es umfasste eine gepanzerte Dampflokomotive vom Typ PR-35, zwei motorisierte Panzerwagen D-2 sowie Kontrollbahnplattformen. Die gepanzerte Dampflokomotive PR-35 wurde auf Basis einer Dampflokomotive vom Typ Ov (mit vierachsigem Tender) hergestellt, indem letztere mit 8-15 mm dicken Panzerplatten abgedeckt und mit einer Funkstation 71-TK-1 ausgestattet wurde, und auf dem Tender wurde ein Luftverteidigungsturm (Luftverteidigungsturm) installiert, in dem eine Doppel-Flugabwehrkanone mit 7,62-mm-Maxima-Maschinengewehren installiert war. Das Gewicht erreichte 130 Tonnen. Die Besatzung bestand aus 17 Personen. Die Höchstgeschwindigkeit beträgt 45-50 km/h bei einer Reichweite von bis zu 300 km. Der serienmäßige motorisierte Panzerwagen D-2 hatte eine kugelsichere Panzerung (10-16 mm), die Bewegung wurde von einem Motor (ICE) mit einer Leistung von 90 PS ausgeführt, mit einer Höchstgeschwindigkeit von 75 km/h und der Möglichkeit des Rückwärtsfahrens. Der Panzerwagen verfügte über einen eigenen Radiosender vom Typ 71-TK-1. Die Bewaffnung bestand jeweils aus zwei 76-mm-Geschützen (Modell 1902), die in Geschütztürmen montiert waren, zwei 7,62-mm-DT-Panzermaschinengewehren (eines in jedem Geschützturm) und vier 7,62-mm-Maxima-Maschinengewehren in Kugellagern (zwei auf jeder Seite). Auf dem Dach eines der Geschütztürme wurde eine doppelte Flugabwehrhalterung mit 7,62-mm-Maxima-Maschinengewehren installiert. Die Munitionskapazität des gepanzerten Fahrzeugs betrug 500 Granaten und 32.000 Schuss. Das Team bestand aus 17-19 Kämpfern. Der Panzerzug nahm am 2. Weltkrieg teil (mit veränderter Zusammensetzung) und zeichnete sich bei der Verteidigung Kiwys und seiner Vororte aus. Am 14. August 1941 wurde es während eines heftigen Kampfes mit feindlichen Bodentruppen von feindlichen Flugzeugen mehr am Kanew-Bahnhof fast vollständig zerstört und existierte nicht. Die heldenhafte Besatzung musste ihre zerstörte „Panzerfestung“ verlassen! Viele Soldaten dieses Panzerzuges wurden mit militärischen Orden und Medaillen ausgezeichnet. Nach dem Krieg wurde 1980 in der Stadt Kanew ein Denkmal für diesen Panzerzug errichtet.

RUS

БЕПО-МБВ №56 был сформирован в СССР в 1939 году, как составляющая часть 4-ой дивизии войск НКВД. В его состав входили бронепаровоз типа ПР-35, два мотоброневагона Д-2, а также контрольные железнодорожные платформы. Бронепаровоз ПР-35 изготавливался на базе паровоза типа Ов (с четырехосным тендером), путем обшивки последнего броневыми листами толщиной 8-15 мм, оснащался радиостанцией 71-ТК-1, на тендере устанавливалась башня ПВО (противовоздушной обороны), в которой устанавливалась спаренная зенитная установка 7.62 мм пулемётов "Максима". Масса достигала 130 тонн. Экипаж насчитывал 17 человек. Максимальная скорость 45-50 км/час с запасом хода до 300 км. Серийный мотоброневагон Д-2 имел противупульное бронирование (10-16 мм), движение осуществлялось двигателем (ДВС) мощностью 90 л.с. с максимальной скоростью 75 км/час с возможностью реверса. Броневагон имел свою радиостанцию типа 71-ТК-1. Вооружение каждого состояло из двух 76-мм орудий (образца 1902 г.), установленных в орудийных башнях, двух 7.62 мм танковых пулеметов ДТ (по одному в каждой башне) и 4-х 7.62 мм пулемётов "Максима" в шаровых установках (по два с каждого борта). На крыше одной из орудийных башен устанавливалась спаренная зенитная установка 7.62 мм пулемётов "Максима". Боекомплект бронемашин составлял 500 снарядов и 32000 патронов. Команда состояла из 17-19 бойцов. Бронепоезд участвовал во 2-й Мировой Войне (в изменённом составе), отличился в обороне г. Киева и его предместий. 14 августа 1941 года во время жестокого боя с наземными войсками противника был почти полностью разрушен вражеской авиацией и прекратил свое существование на жд станции Канев. Героический экипаж был вынужден покинуть свою разбитую "бронекрепость"! Многие бойцы этого бронепоезда были награждены боевыми орденами и медалями. После войны, в 1980 году этому бронепоезду был поставлен памятник в г. Каневе.

МОНТАЖНА СХЕМА / ASSEMBLY

UKR

УВАГА: Прочитати обов'язково!

Пильно вивчіть інструкцію для складання моделі перед початком роботи. Деталі з рамок вирізати за допомогою гострого ножа або кусачок. Номера деталей позначені цифрами та латинськими літерами: 1, 2, 3... У дужках вказано номери симетричних деталей. Рамка, в якій знаходиться деталь, позначена великою латинською літерою: А, В, С... Для деталей, які необхідно фарбувати перед складанням, вказано кольори фарби: (А), (В), (С)... Порядок з'єднання деталей позначений цифрами: 1, 2, 3... З'єднувати деталі за допомогою клею Plastic CEMENT. Для з'єднання деталей, виготовлених на 3-Д принтері між собою та з іншими деталями, рекомендується застосовувати ЦІАНОКРИЛАТНІ КЛЕЇ

Примітка: основні деталі моделі мотоброневарона Д-2 (низ корпусу, верх корпусу і 2 башти) виконані зі спеціального екологічного пластику 3Д-технологією (на 3Д-принтері) і можливо потребуватимуть при складанні моделі додаткової обробки поверхонь.

ENG

ATTENTION - Useful advice!

Read the instructions carefully prior to assembly. Remove parts from frame with a sharp knife or a pair of scissors and trim away excess plastic. Do not pull off parts. Numbers of parts are marked figures and small letters: 1, 2, 3... Frames, in which the part is situated, are marked by capital letters: A, B, C... For parts, which should be painted before mounting, are given colours of paint: (A), (B), (C)... The parts assembling sequence is marked figures: 1, 2, 3... Use plastic cement ONLY.

To connect parts made on a 3-D printer to each other and to other parts, use CYANOCRYLATE ADHESIVES

Note: The main details of the D-2 motorized armored car model (bottom of the hull, top of the hull and 2 turrets) are made of special environmental plastic with 3D technology (on a 3D printer) and may require additional surface treatment when assembling the model.

DEU

ACHTUNG: Ein nützlicher Rat

Vor der Montage die Zeichnung aufmerksam studieren. Die einzelnen Montageteile mit einem Messer oder einer Schere vom Spritzling sorgfältig entfernen. Nummern der Einzelteile sind als Ziffer und kleiner Lateinbuchstaben angegeben: 1, 2, 3... In den Klammern werden die Nummern von symmetrischen Einzelteilen angegeben. Der Rahmen, in welchem sich der Einzelteil befindet, wird als grosser Lateinbuchstabe angegeben: A, B, C... Für die Einzelteile, die vor der Montage zufarben sind, wird die Farbe des Farbstoffs angegeben: (A), (B), (C)... Die Reihenfolge der Montage wird als Ziffer angegeben: 1, 2, 3... Bitte nur Plastikklebstoff verwenden. Um im 3D-Drucker hergestellte Teile untereinander und mit anderen Teilen zu verbinden, empfiehlt sich die Verwendung von CYANOCRYLAT-KLEBSTOFFEN

Hinweis: Die Hauptteile des D-2-Modells eines motorisierten Panzerwagens (Unterseite der Wanne, Oberseite der Wanne und 2 Geschütztürme) werden mithilfe von 3D-Technologie (auf einem 3D-Drucker) aus speziellem, umweltfreundlichem Kunststoff hergestellt und erfordern möglicherweise eine zusätzliche Oberflächenbehandlung beim Zusammenbau des Modells.

RUS

ВНИМАНИЕ - Прочитать обязательно!

Внимательно изучите инструкцию по сборке модели перед началом работы. Детали из рамок вырезать при помощи острого ножа или кусачек. Номера деталей указаны цифрами и латинскими буквами: 1, 2, 3... В скобках указаны номера симметричных деталей. Рамка, в которой расположена деталь, указана заглавной латинской буквой: А, В, С... Для деталей, которые необходимо красить перед монтажом, указан цвет краски: (А), (В), (С)... Порядок монтажа деталей указан цифрами: 1, 2, 3... Клеить детали при помощи клея Plastic CEMENT. Для соединения деталей, изготовленных на 3-Д принтере между собой и с другими деталями, рекомендуется применять ЦИАНОКРИЛАТНЫЕ КЛЕИ

Примечание: Основные детали модели мотоброневарона Д-2 (низ корпуса, верх корпуса и 2 башни) выполнены из специального экологического пластика 3Д-технологией (на 3Д-принтере) и возможно потребуют при сборке модели дополнительной обработки поверхностей.

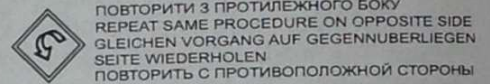
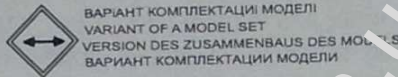
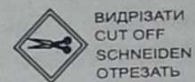
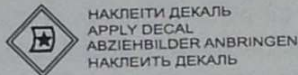
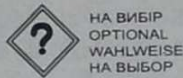
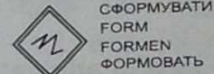
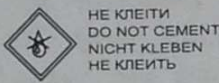
МОНТАЖНА СХЕМА / ASSEMBLY

Вказівка до наклеювання декалей: вирізати з аркуша потрібні декалі; покласти їх у посуд з чистою водою приблизно на 0,5 хвилини, накласти декалі на модель, а потім зсунути їх з аркуша. Для кращого прилипання, притиснути їх чистою ганчіркою.

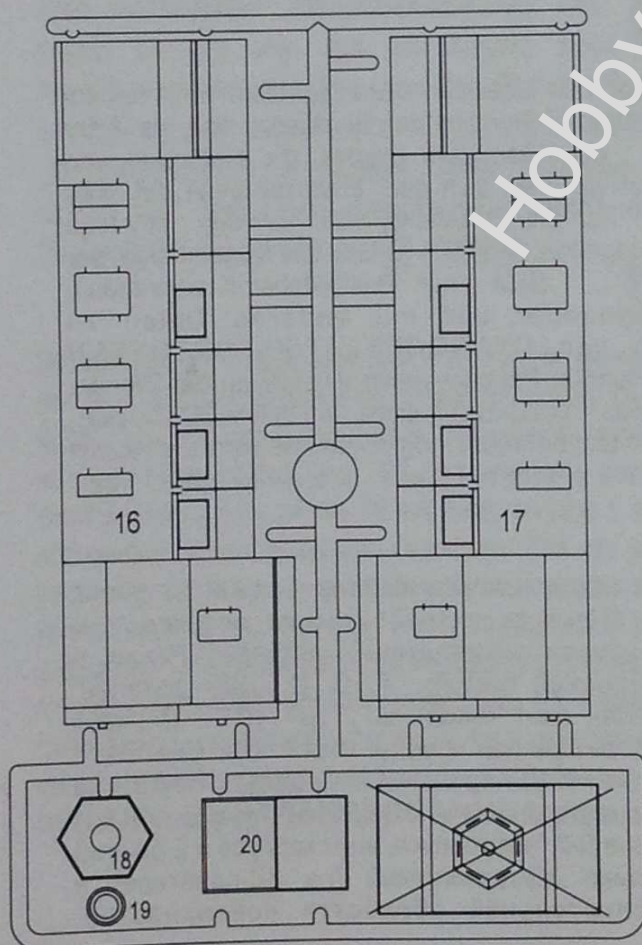
Anweisungen für Abziehbilder-Anbringung: Die benötigten Abziehbilder vom Blatt abschneiden, in ein Glass reines Wasser für etwas 0.5 Minute eintauchen, auf das Modell legen und dann vom Papierbogen abnehmen. Um eine bessere Haftung zu erzielen, die Abziehbilder mit einem reinen Tuch andrücken.

Directions for applying the decals: cut out from the sheet the necessary decals, plunge them into a vessel with pure water for about 0.5 minute, apply the decals on the kit, letting them slide from the paper. For a better adhesion, press them by means of clean rag.

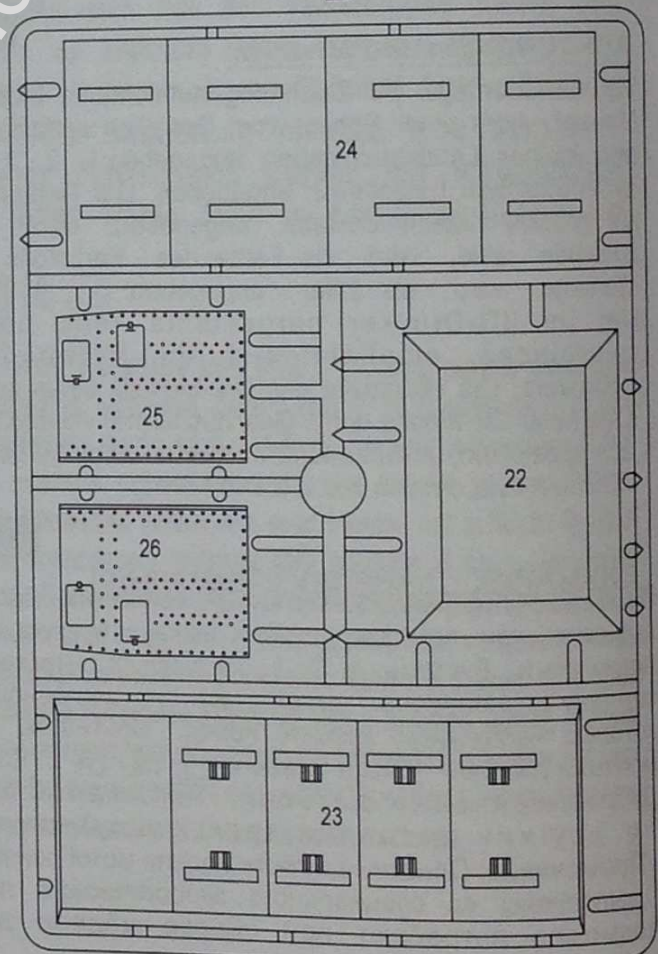
Указание для наклейки декалей: вырезать из листа нужные декали, опустить их в посуду с чистой водой приблизительно на 0,5 минуты, наложить декали на модель, а затем сдвинуть их с листа. Для лучшего прилипания, прижать их марлевым тампоном.



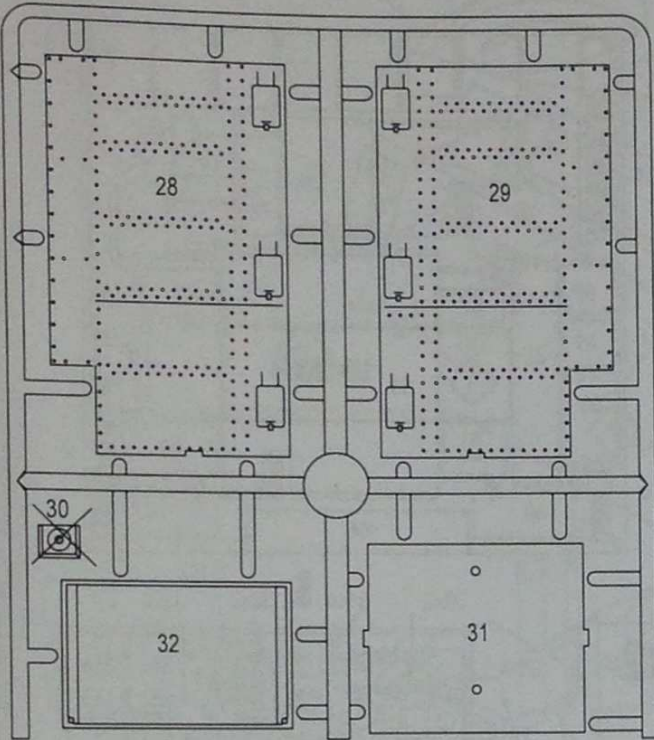
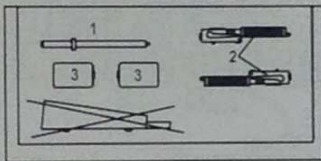
A



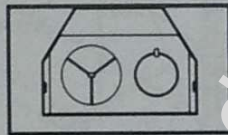
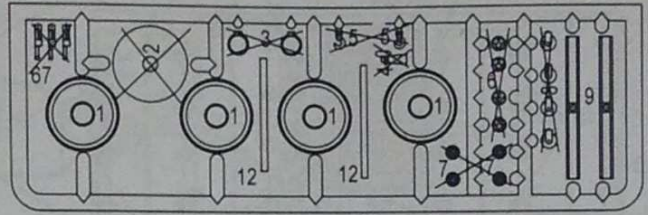
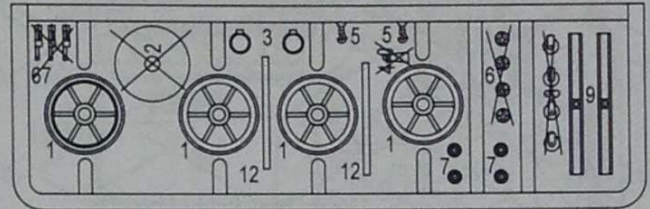
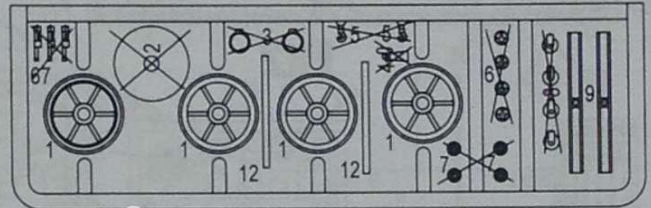
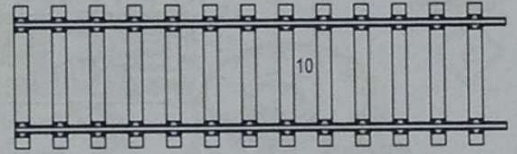
B



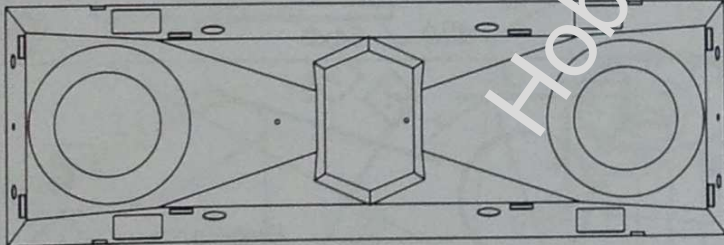
Деталь при складанні не застосовувати./ Do not use this detail during assembling.

C**Dx2**

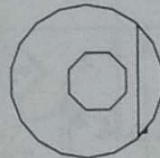
89

**Hx2****Y****Y****K x5**

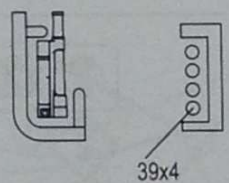
34



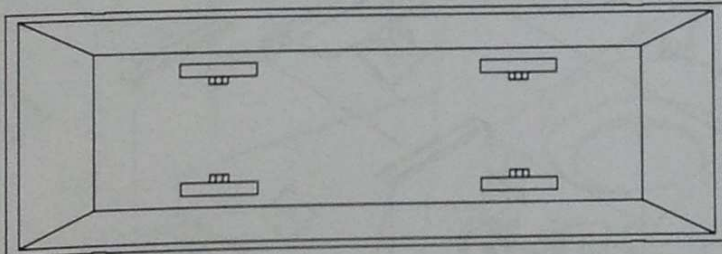
36x2



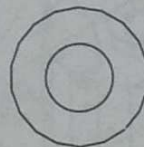
38



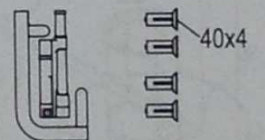
35



37x2



38



Деталі виготовлені на 3-D принтері
Parts are made on a 3-D printer

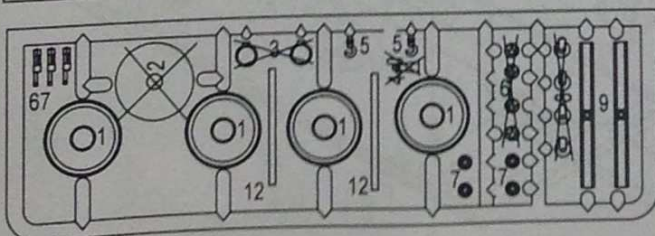
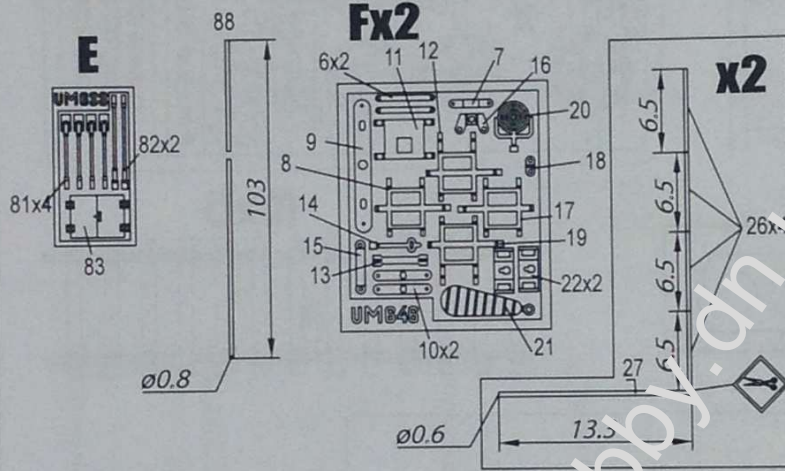
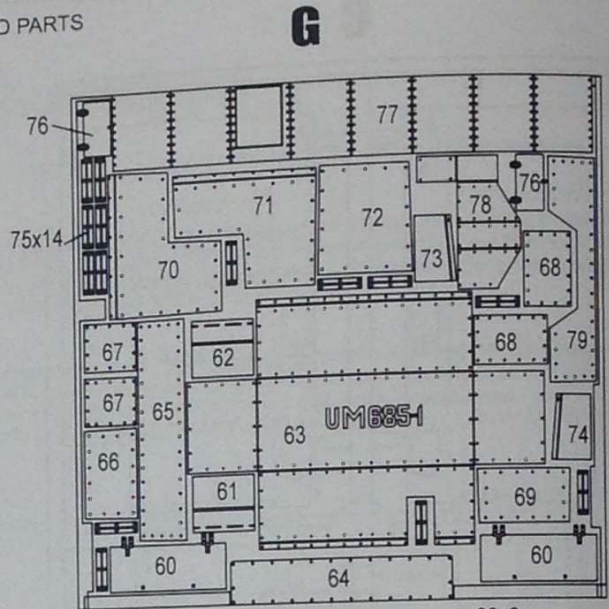
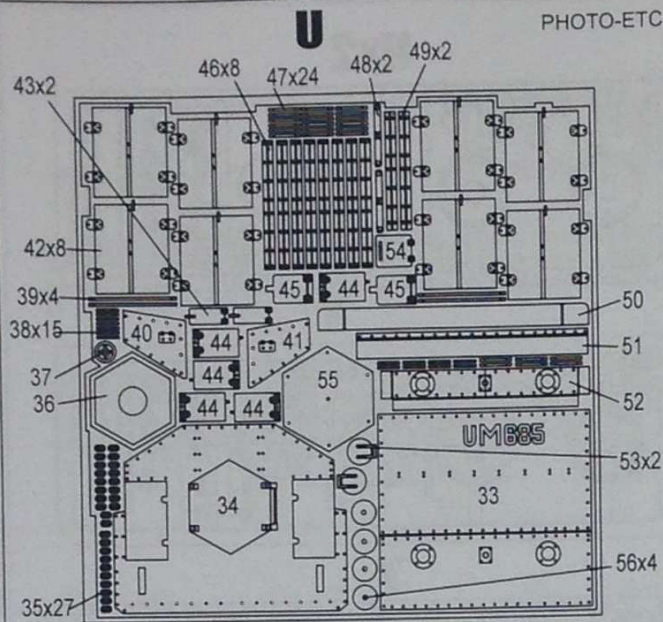
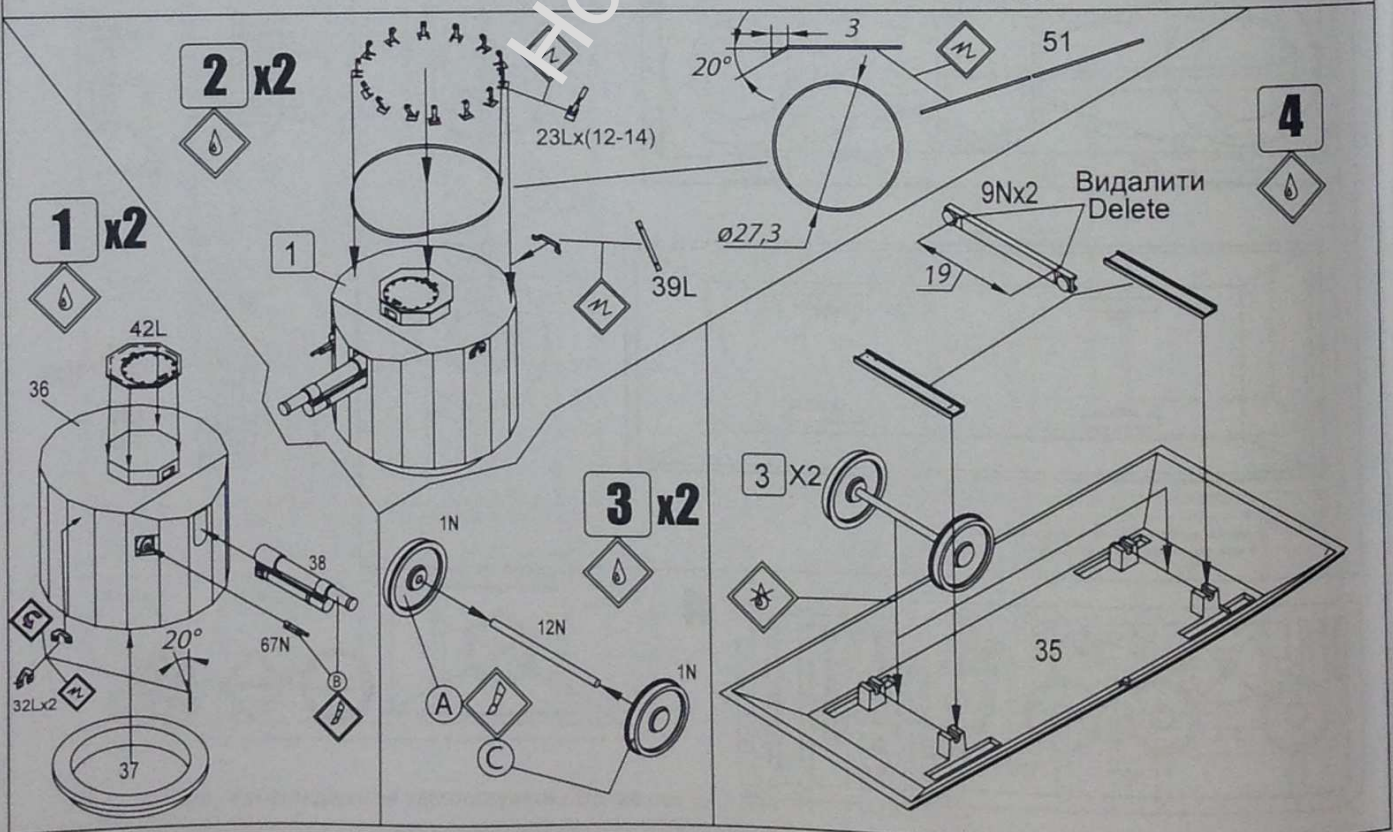
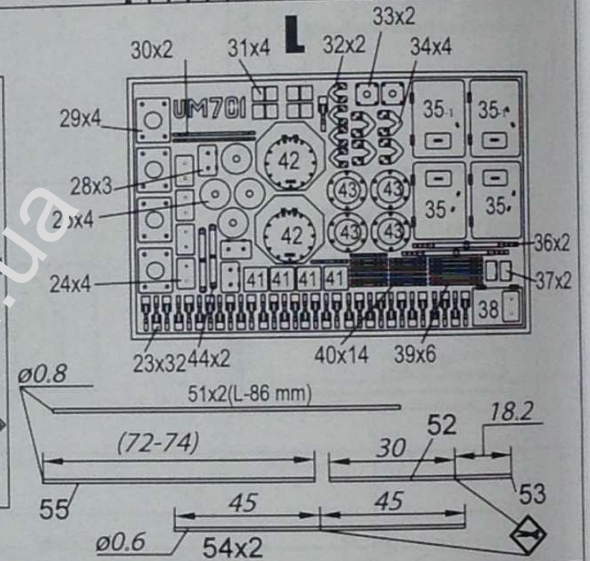
N

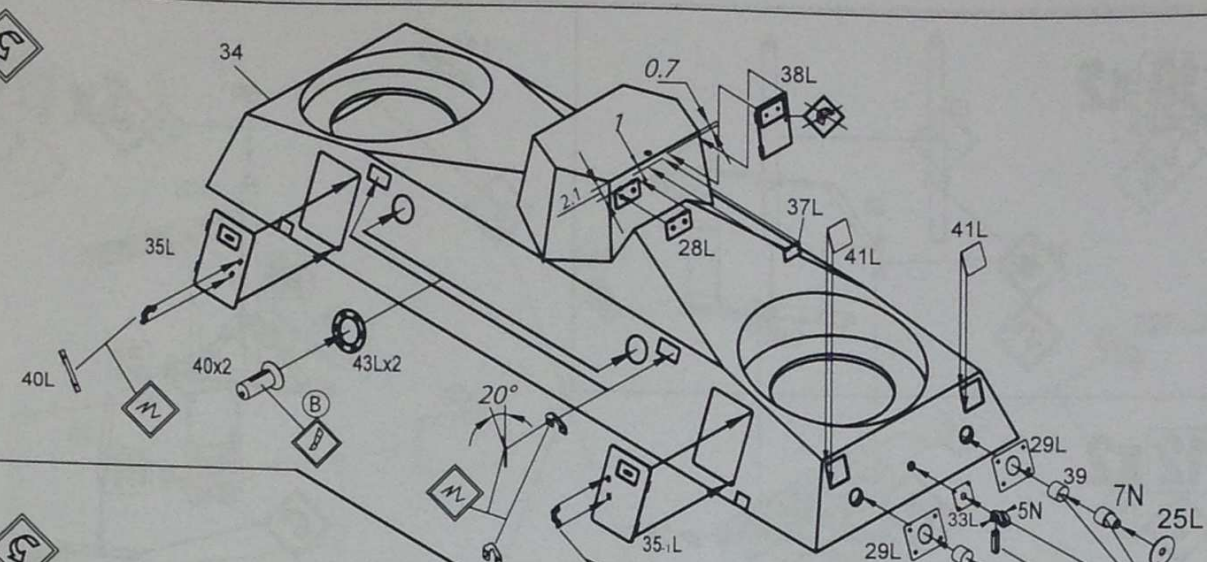
PHOTO-ETCHED PARTS



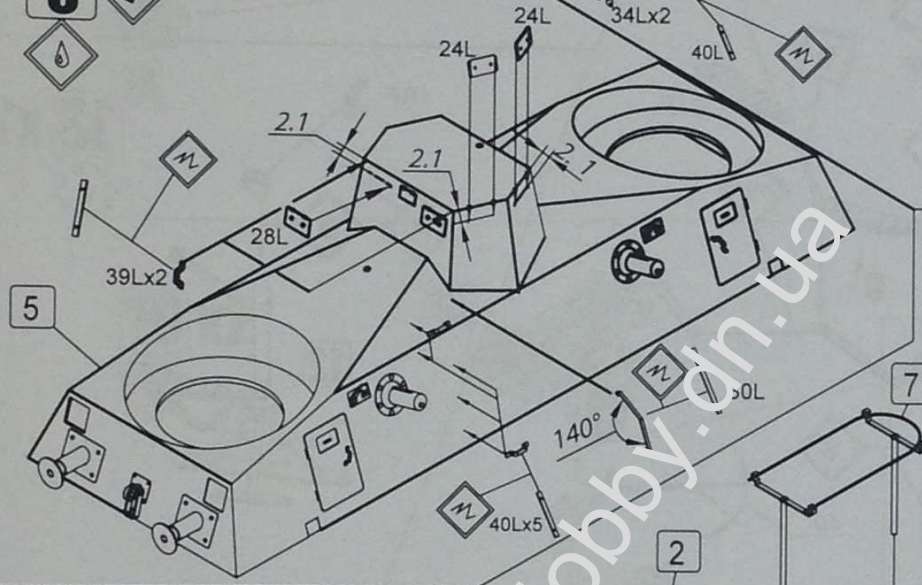
Деталі в одній упаковці! The parts are packed together



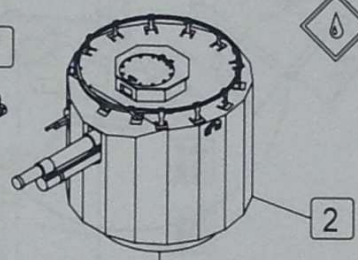
5



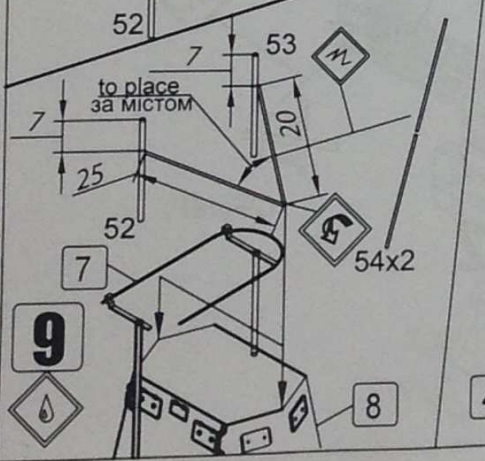
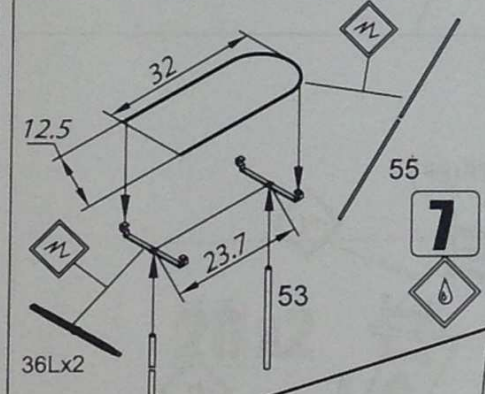
6



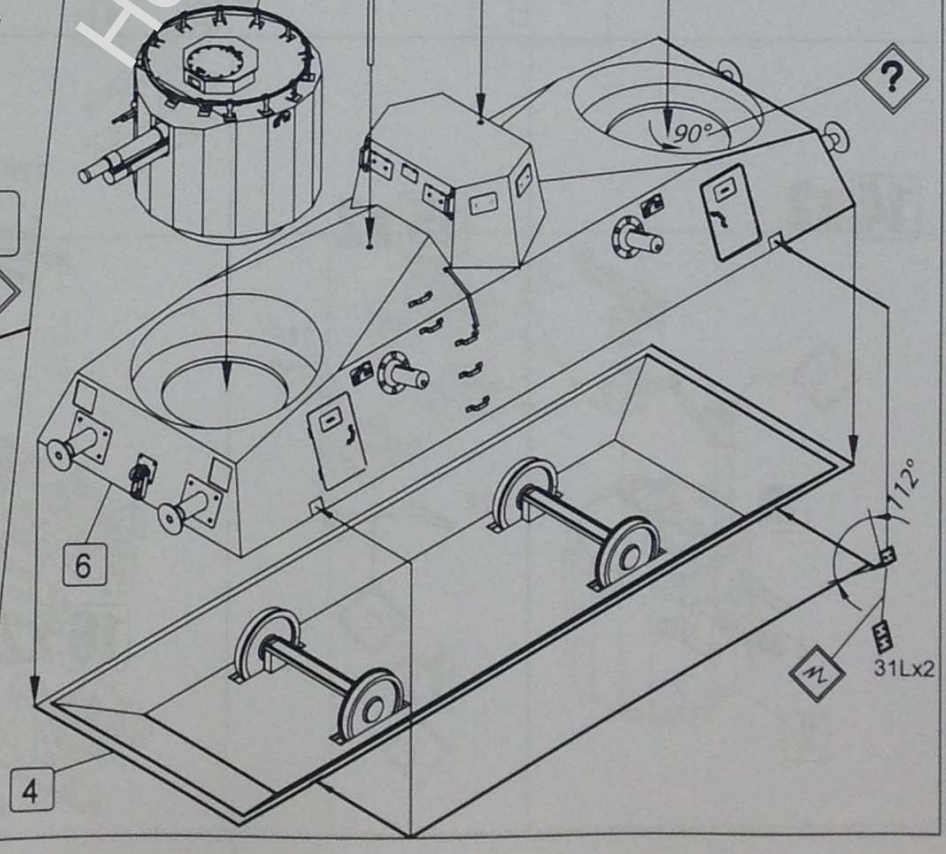
8



7

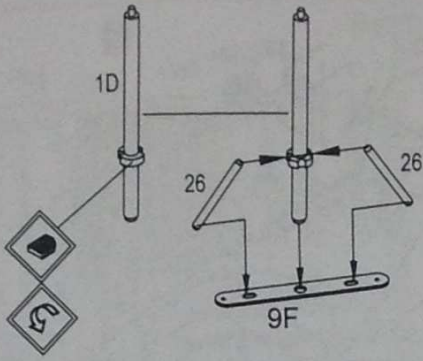


9

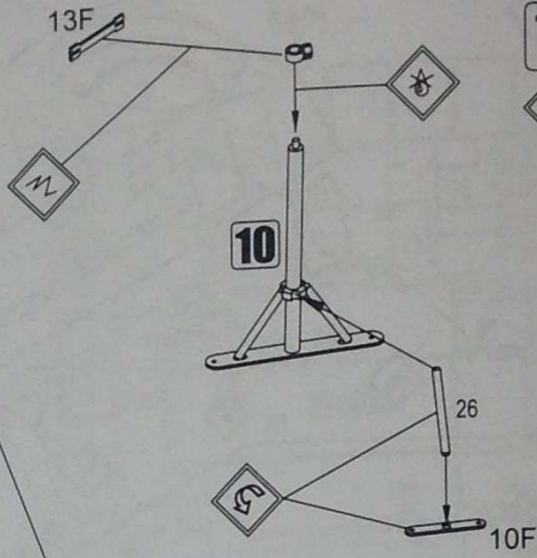


Hobby.dn.ua

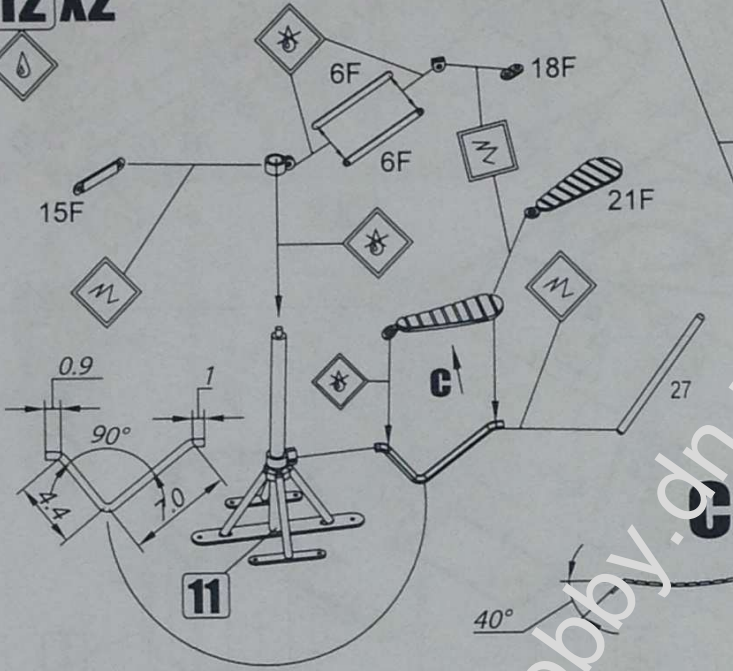
10x2



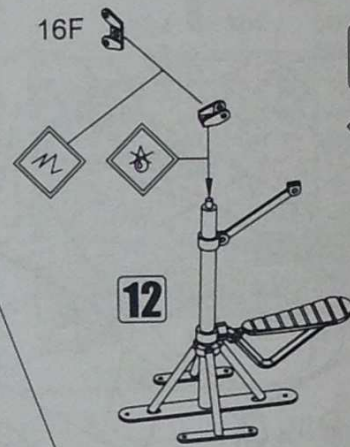
11x2



12x2



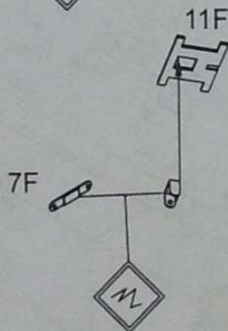
13x2



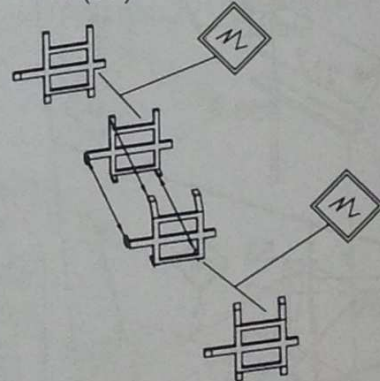
14x2



15x2



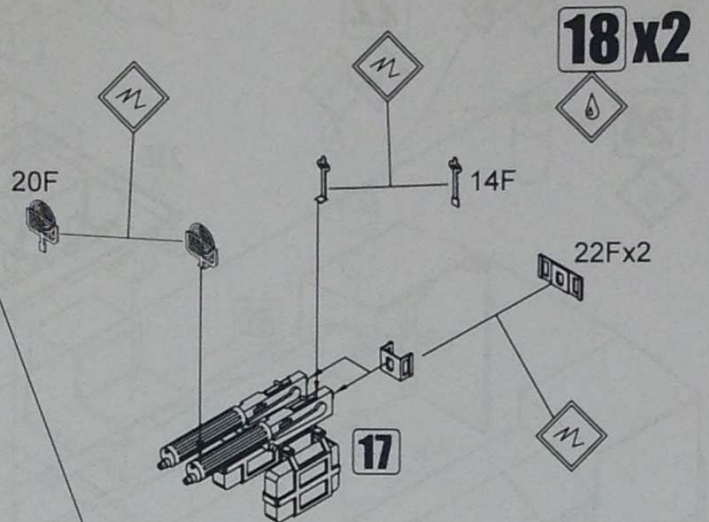
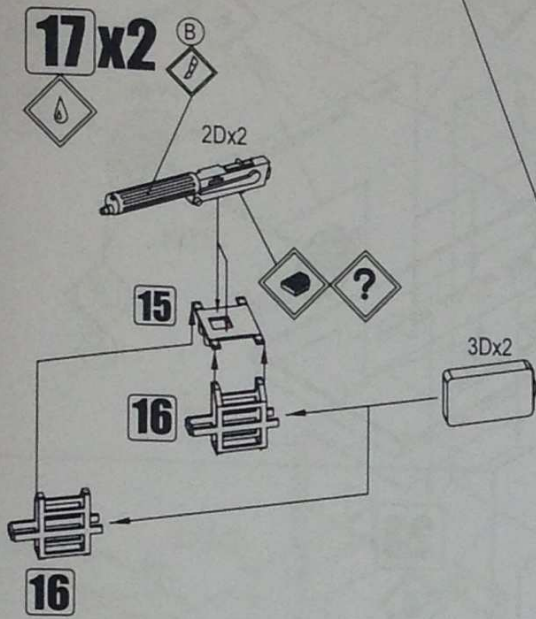
17F(8F)



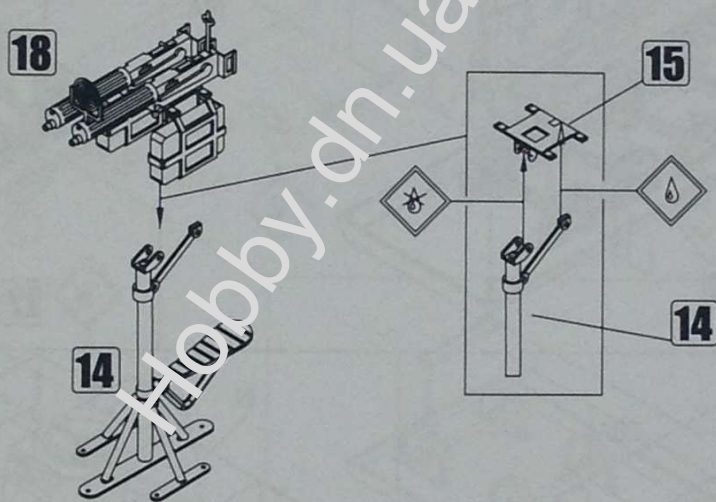
16x2



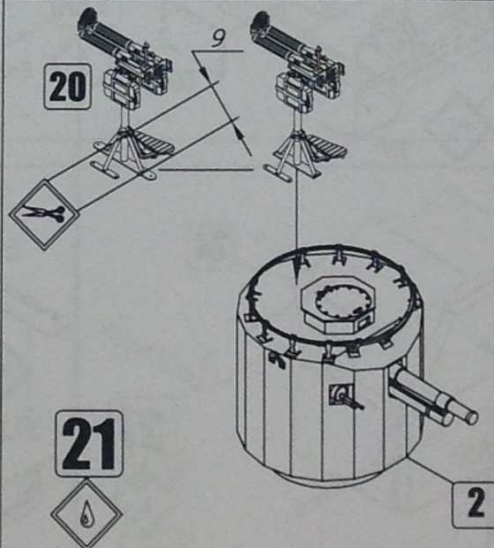
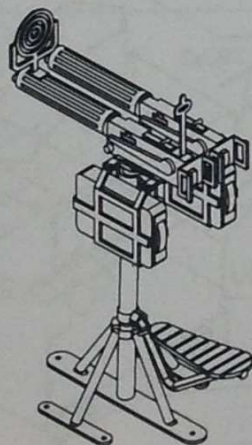
12F(19F)

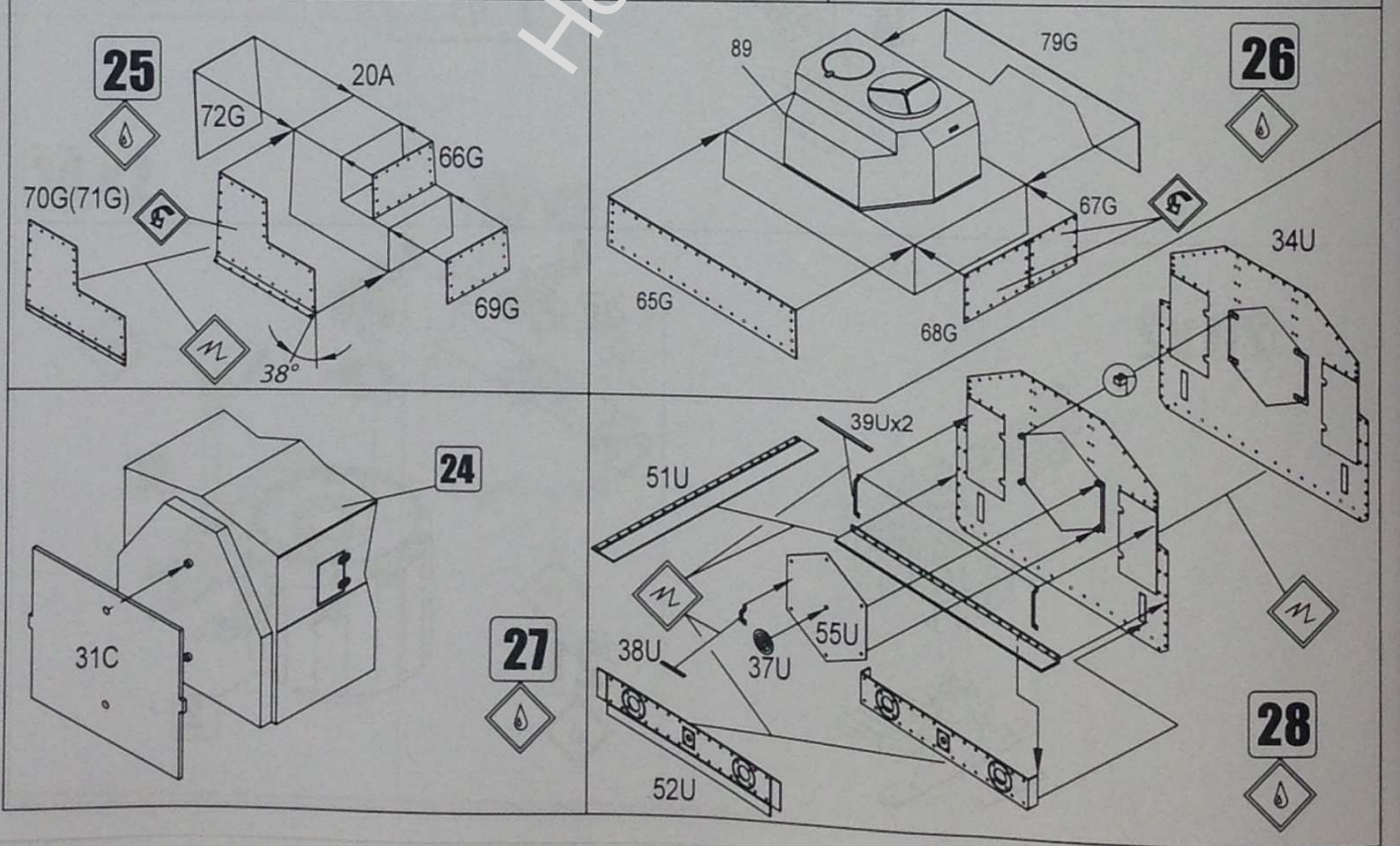
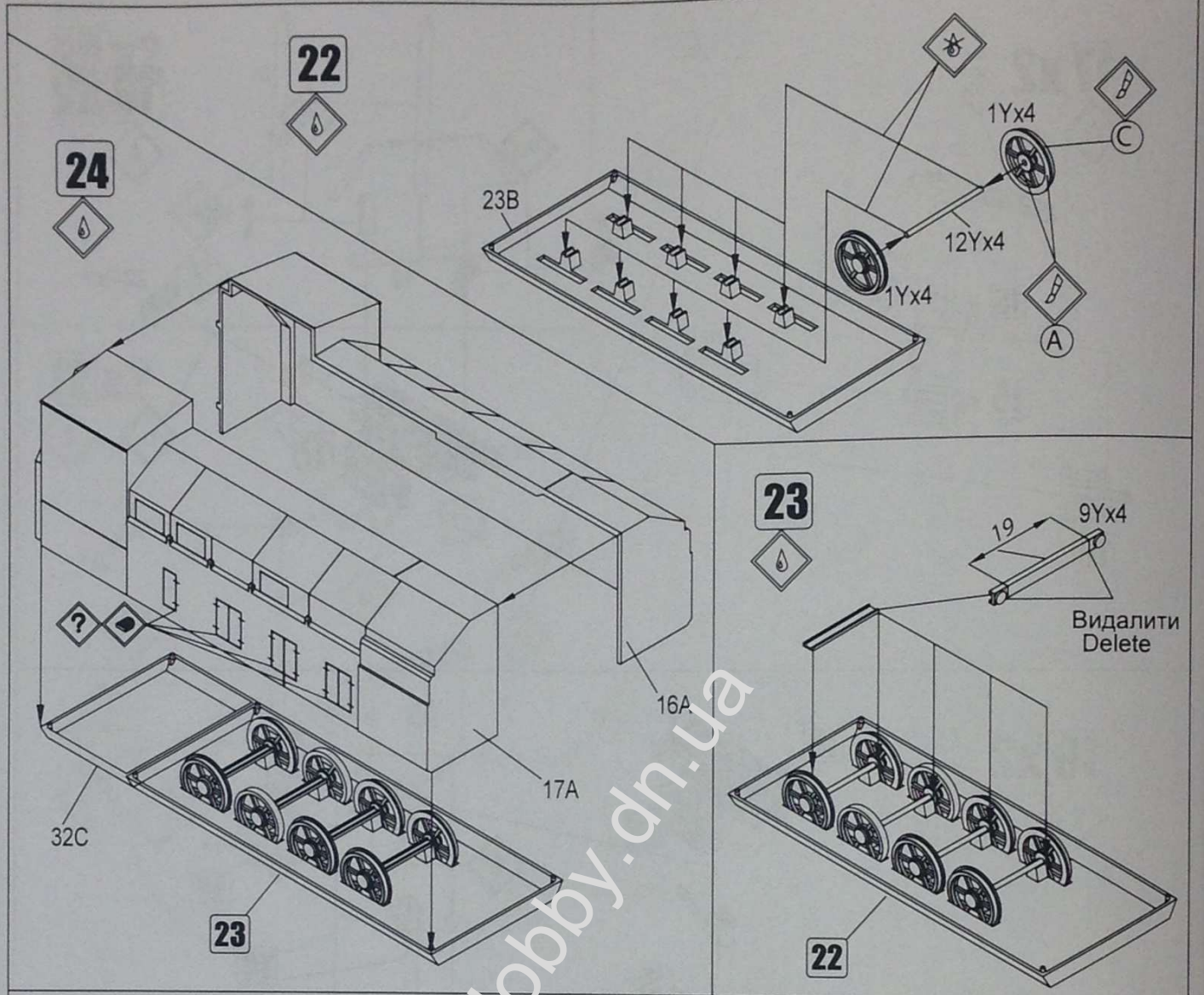


19 x2 

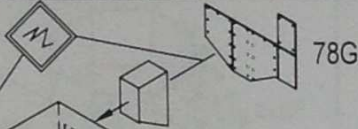


20 x2





29



27

35Ux2

44Ux3

40U

54U

25

36U

18A

28

30

1Hx4

12Hx4

1Hx4

43U

42Ux4

35Ux2

3Yx2

5Y

7Y

48U

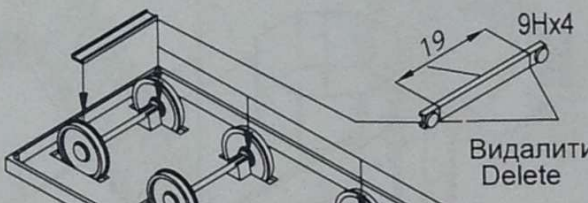
61G

62G

1Hx4

24B

Hobby.dn.ua

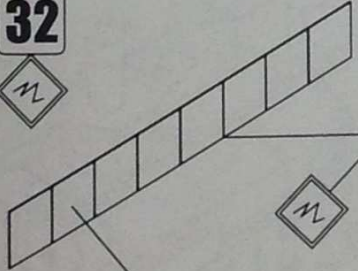


Видалити Delete

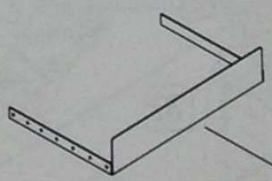
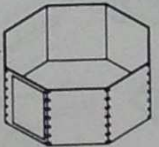
31

30

32

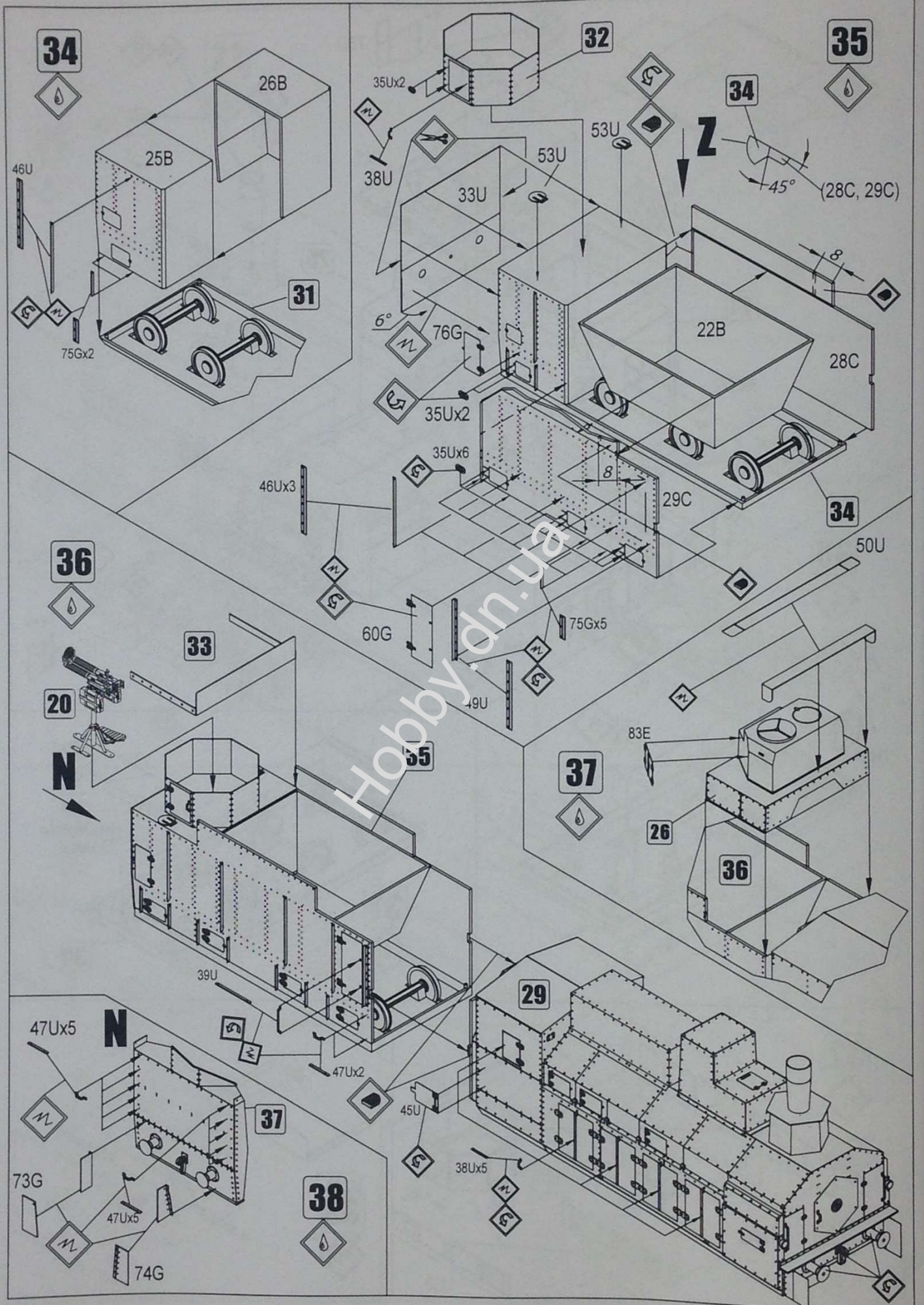


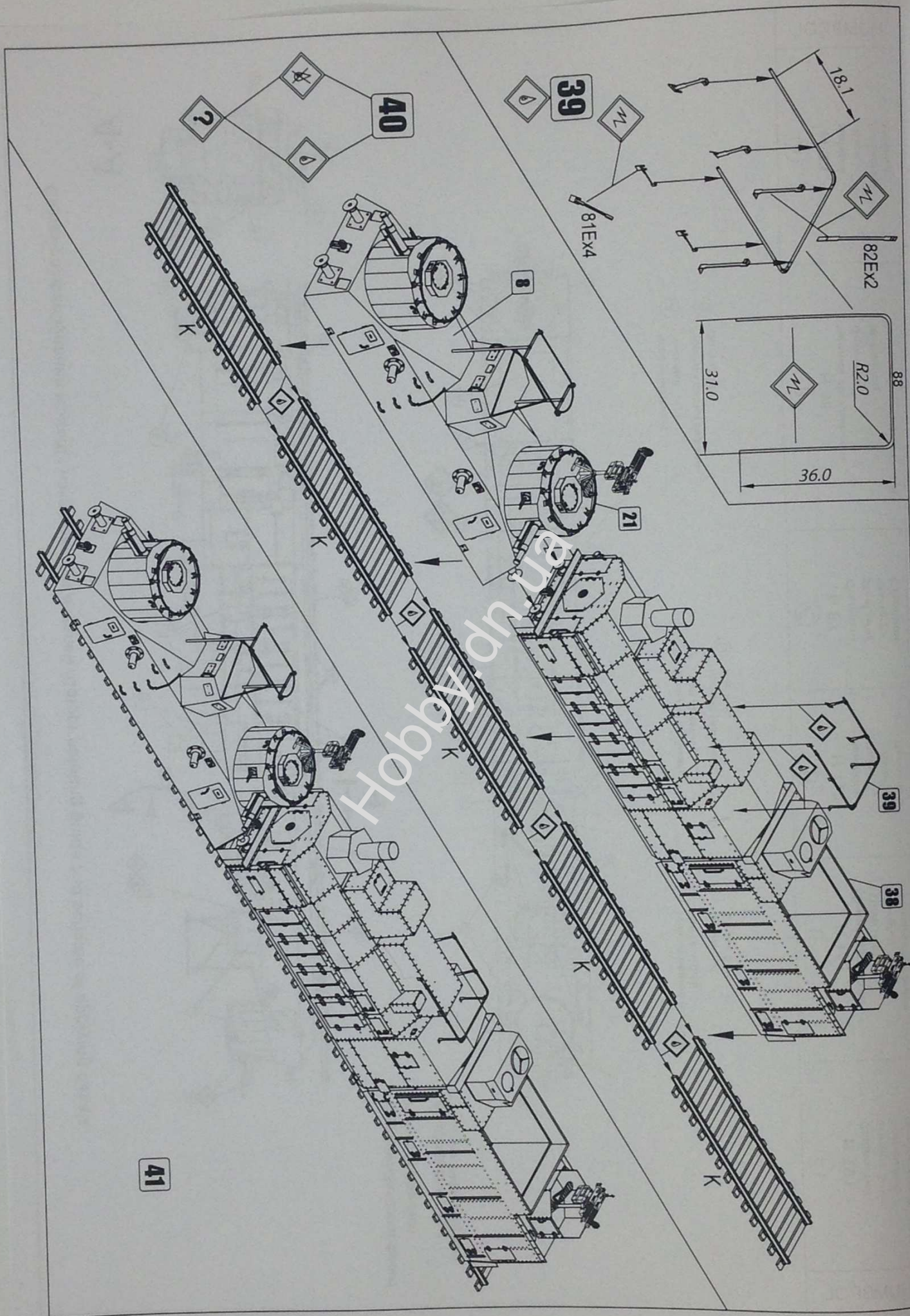
77G



33

64G





41

40

39

39

38

21

8

18.1

82EX2

31.0

36.0

88

R2.0

81EX4

K

K

K

K

K

?

?

M

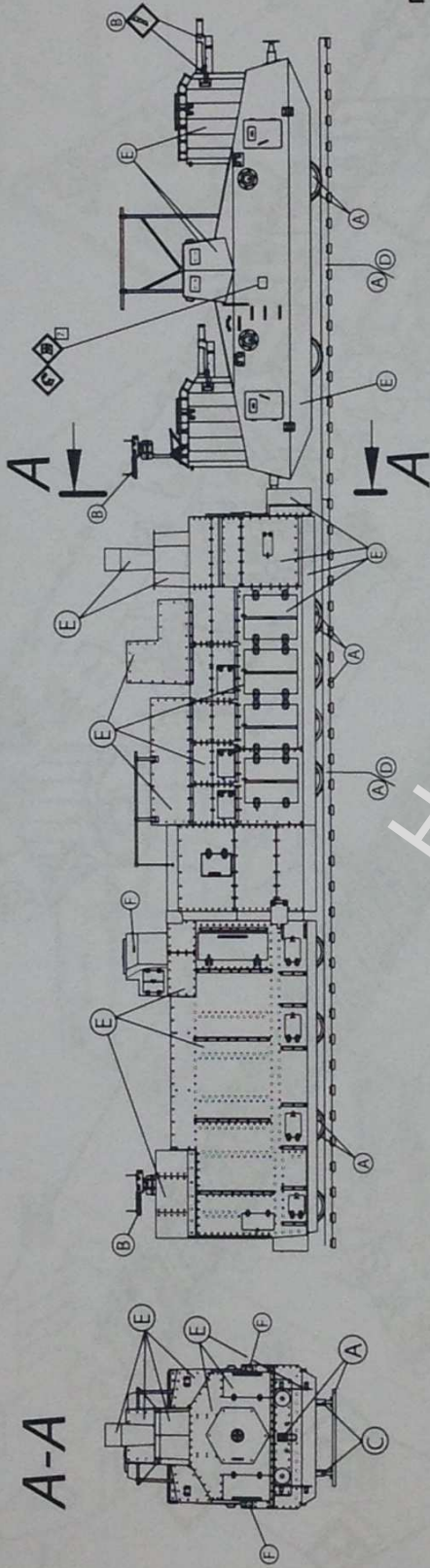
M

M

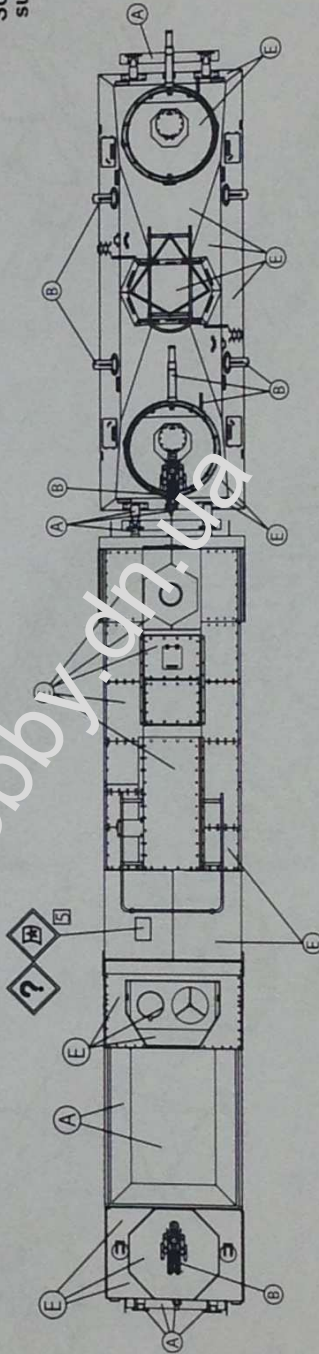
HobbyPart.ru

Схема розфарбування моделі і наклеювання декалей / Colour painting guide and scheme of applying decals

A-A



Південно-Західний фронт
літо 1941 (Україна)
Southwestern Front
summer 1941 (Ukraine)



- (A) Чорний (матовий)
Black Matt
- (B) Чорний окисдований
Gunmetal
- (C) Сталевий (матовий)
Matt Steel Grey
- (D) Іржавий (матовий)
Matt Rust
- (E) Темно-оливовий (матовий)
Matt Olive Drab
- (F) Сріблястий
Chrome Silver

NUMBROL	NUMBROL
(A) H 33 Чорний Black Schwarz Черный	(F) H 191 Сріблястий Chrome Silver Chromsilber Серебристый хром
(B) H 53 Чорний окисдований Gunmetal Metaligrau Черный окисдованный	(E) H 155 Темно-оливовий Olive Drab Olivgrau Темно-оливковый
(C) H 87 Сталевий Steel Grey Stahlgrau Стальной	(D) H 113 Іржавий Rust Rostbraun Ржавый