



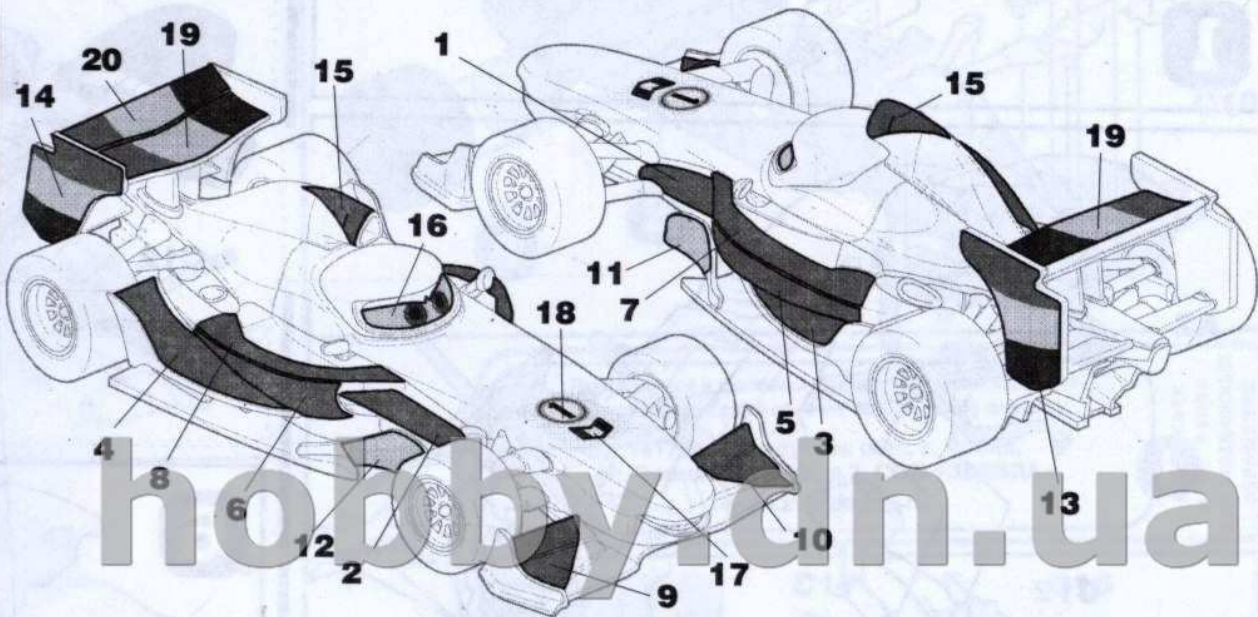
ФРАНЧЕСКО

№2017



СДЕЛАНО В РОССИИ

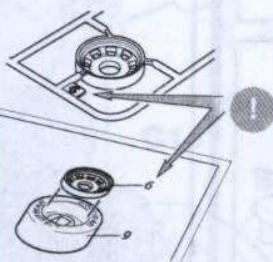
СХЕМА РАЗМЕЩЕНИЯ НАКЛЕЕК НА МОДЕЛИ



© Disney/Pixar

СБОРКА МОДЕЛИ

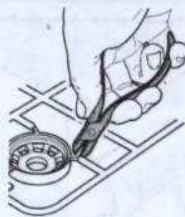
• Строго следуйте инструкции по сборке • Для сборки клей НЕ требуется • Будьте осторожны с мелкими деталями



1 Прежде, чем отрезать деталь от литниковой рамки, сверьте её номер с инструкцией.

ВАЖНО!

Чтобы не запутаться в нумерации, отрезайте детали от литника только непосредственно перед самой установкой на модель.



2 С помощью кусочек отделяйте деталь от рамки.

ВАЖНО!

Не «откусывайте» литник вплотную к детали - отступите примерно на 1 мм.



ВАЖНО!

Будьте осторожны при работе с острым инструментом.

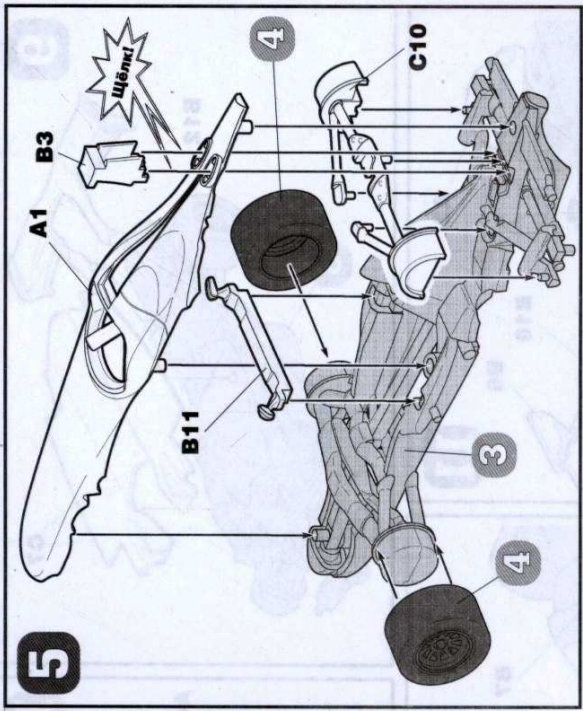
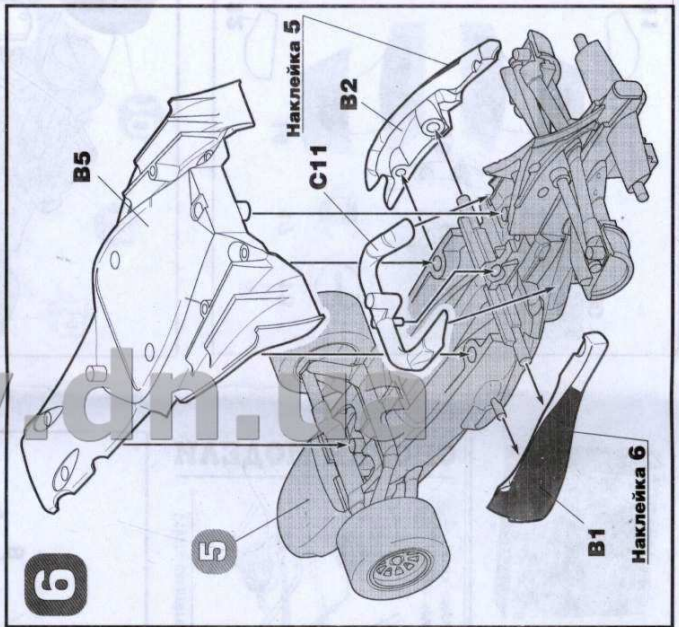
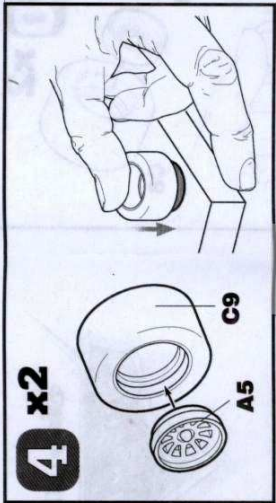
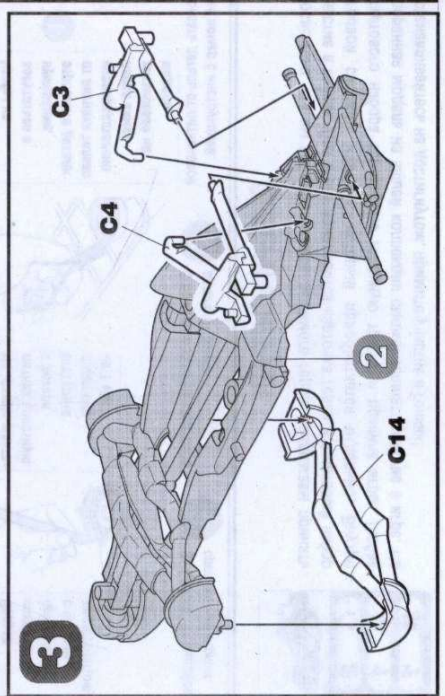
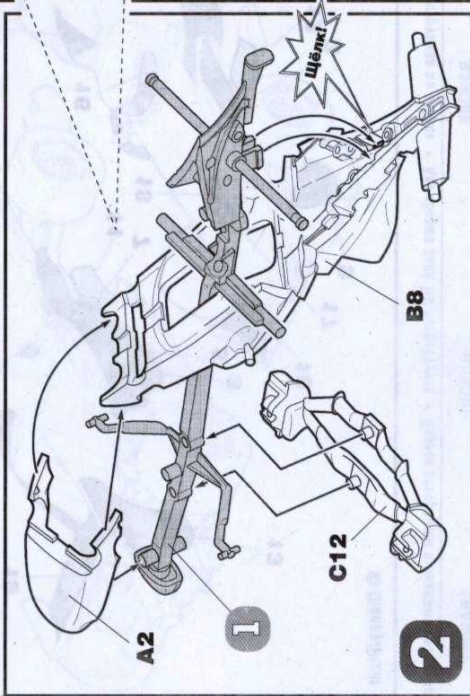
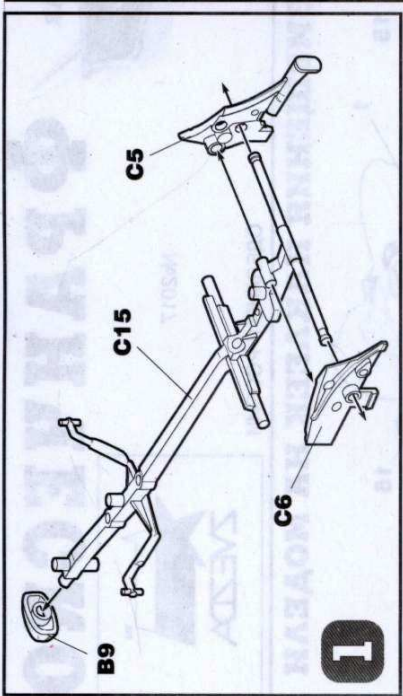
3 Зачистите оставшийся срез острым ножом.



СОБЕРИ И ИГРАЙ!

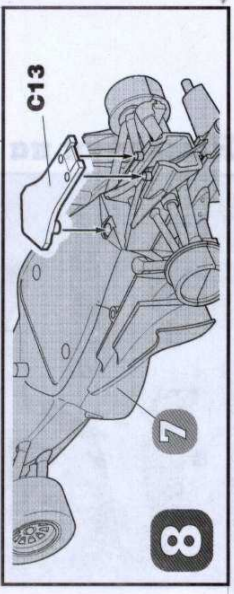
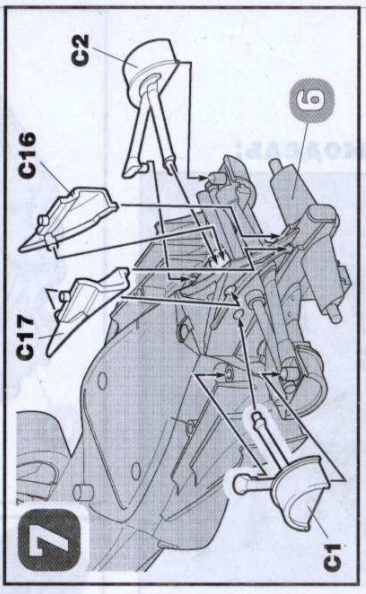
После того, как вы соберёте модель любимого героя, предлагаем принять участие в гонках. Для этого понадобится карточка героя и стартовый набор игровой системы «Тачки», который приобретается отдельно. Внутри стартового набора вы найдёте гоночную трассу и правила игры. Любая собранная модель из вашей коллекции сможет принять участие в игре. Не останавливайтесь на достигнутом, примите участие в гонках!

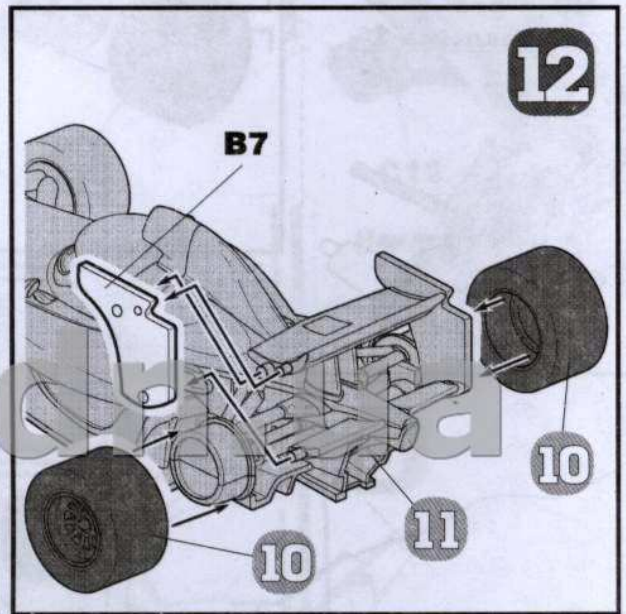
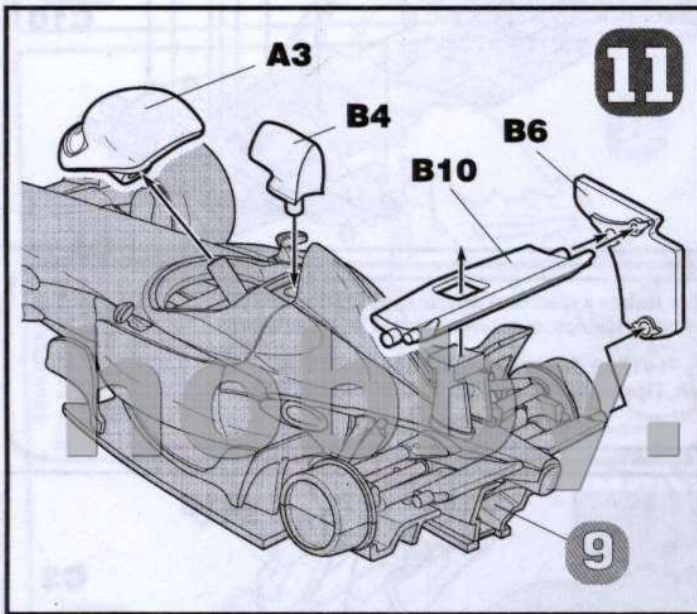
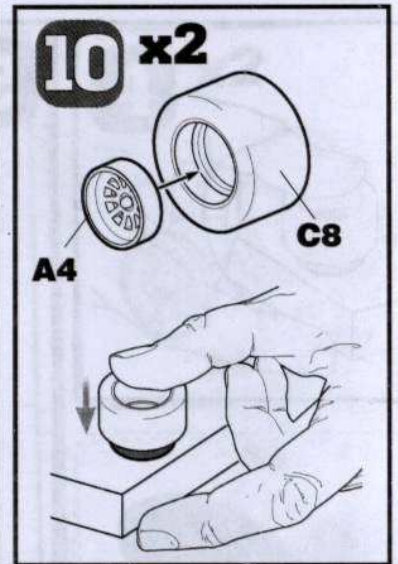
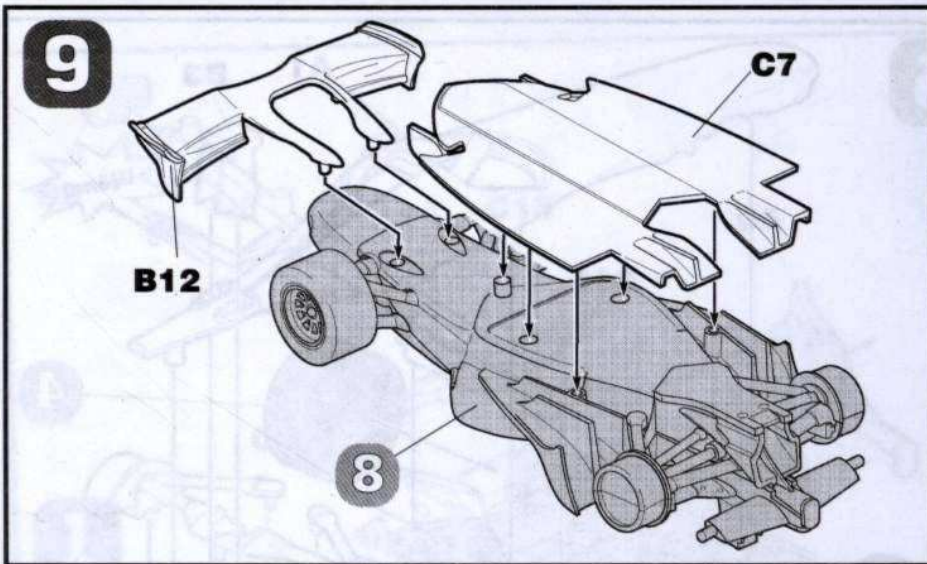




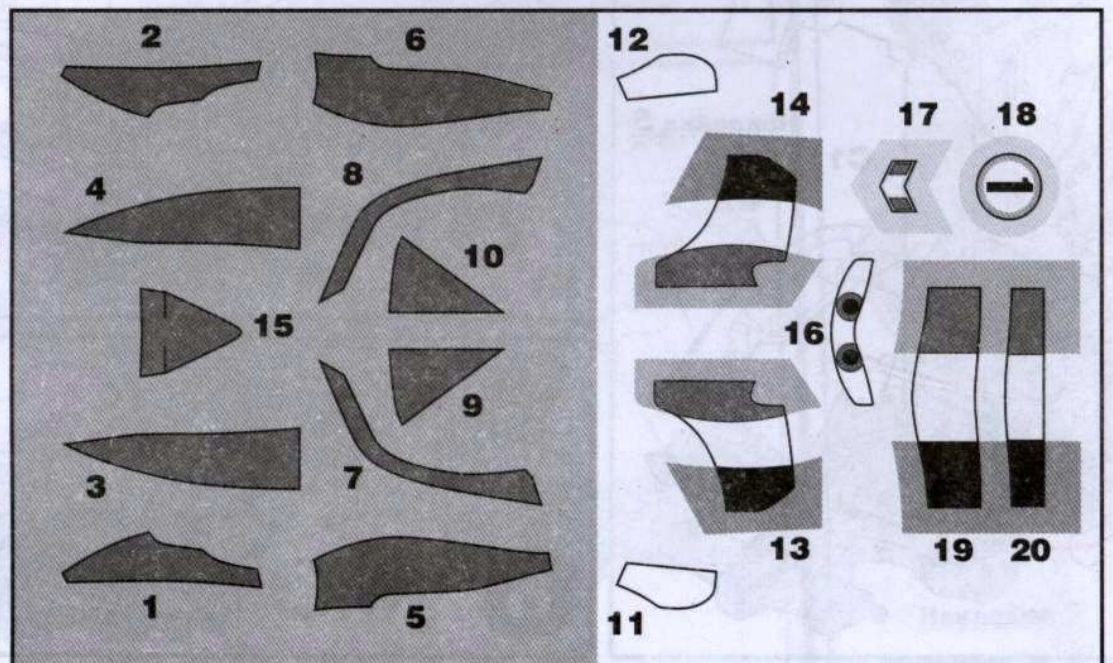
Любые модели и красочный каталог предприятия «ЗВЕЗДА» вы можете приобрести по почте, прислав заявку по адресу:
 141730, Московская обл., г. Лобня,
 ул. Промышленная, д.2, ООО «ЗВЕЗДА»
www.zvezda.org.ru

СОХРАНИТЕ ЭТОТ КЛУБ ДЛЯ ВОЗМОЖНЫХ ОВРАЩЕНИЙ





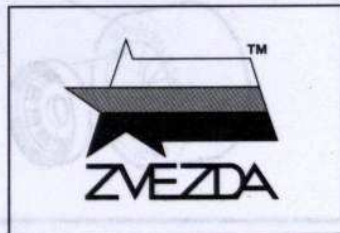
Наклейки на модель:





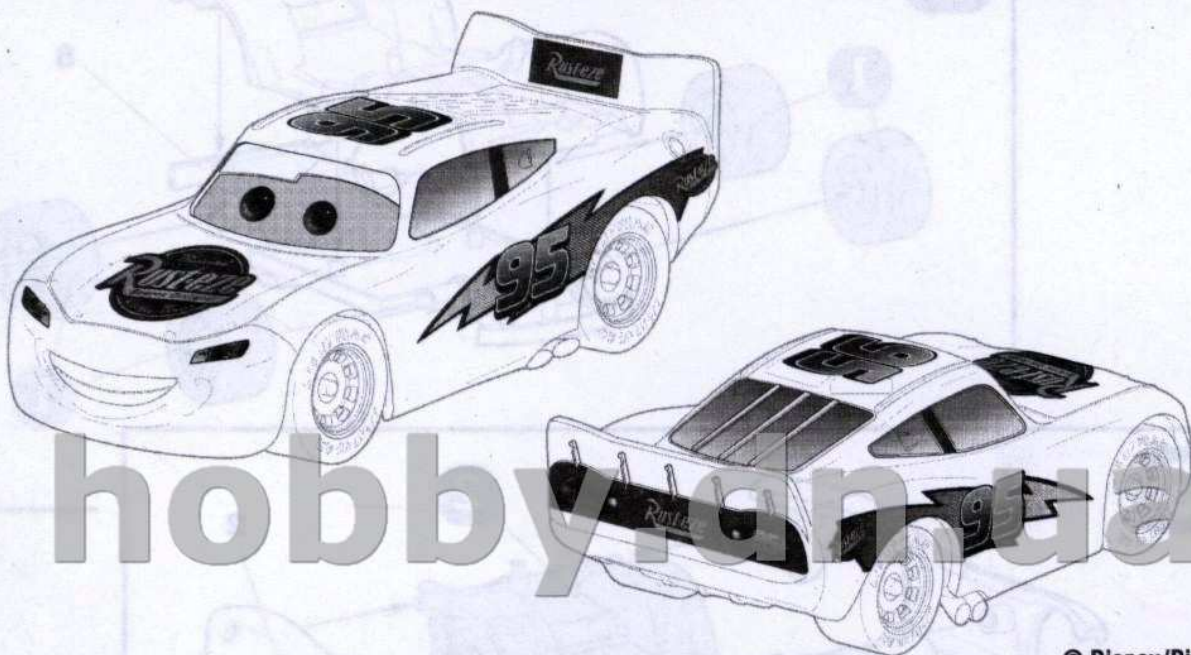
МАККУИН

№2012



СДЕЛАНО В РОССИИ

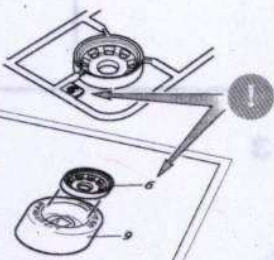
СХЕМА РАЗМЕЩЕНИЯ НАКЛЕЕК НА МОДЕЛИ



© Disney/Pixar

СБОРКА МОДЕЛИ

• Строго следуйте инструкции по сборке • Для сборки клей НЕ потребуется • Будьте осторожны с мелкими деталями



1 Прежде, чем отрезать деталь от литниковой рамки, сверьте её номер с инструкцией.

ВАЖНО!
Чтобы не запутаться в нумерации, отрезайте детали от литника только непосредственно перед самой установкой на модель.



2 С помощью кусочек отделяйте деталь от рамки.

ВАЖНО!
Не «откусывайте» литник вплотную к детали - отступите примерно на 1 мм.



3 Зачистите оставшийся срез острым ножом.

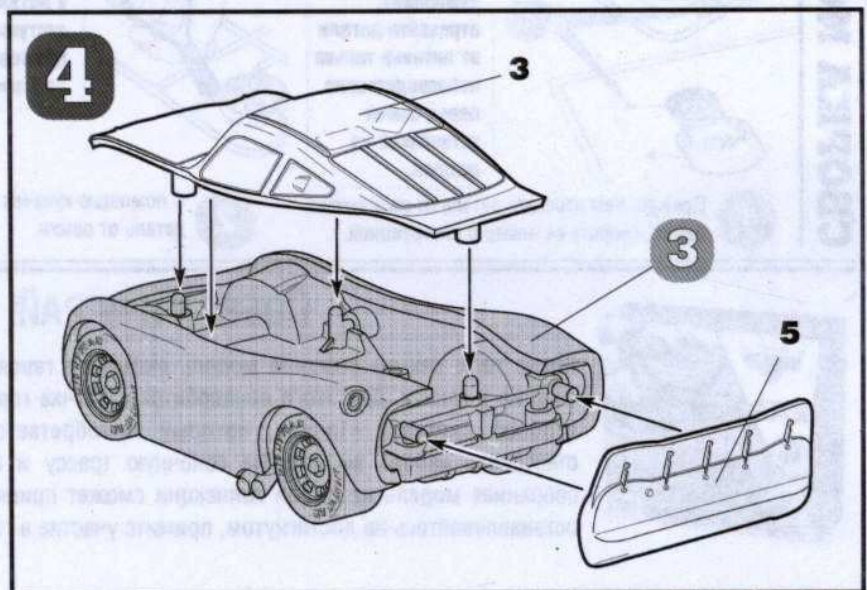
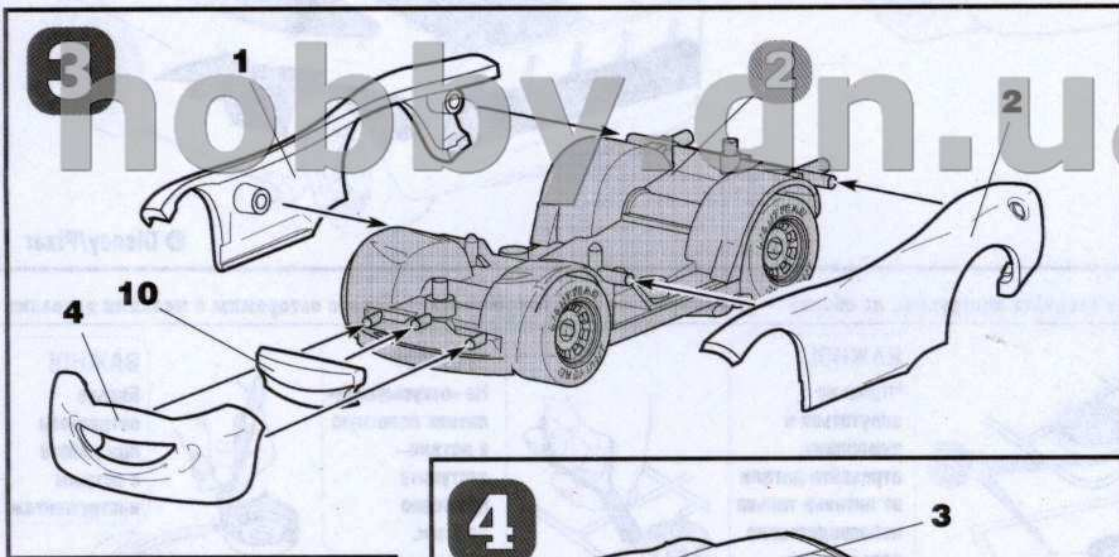
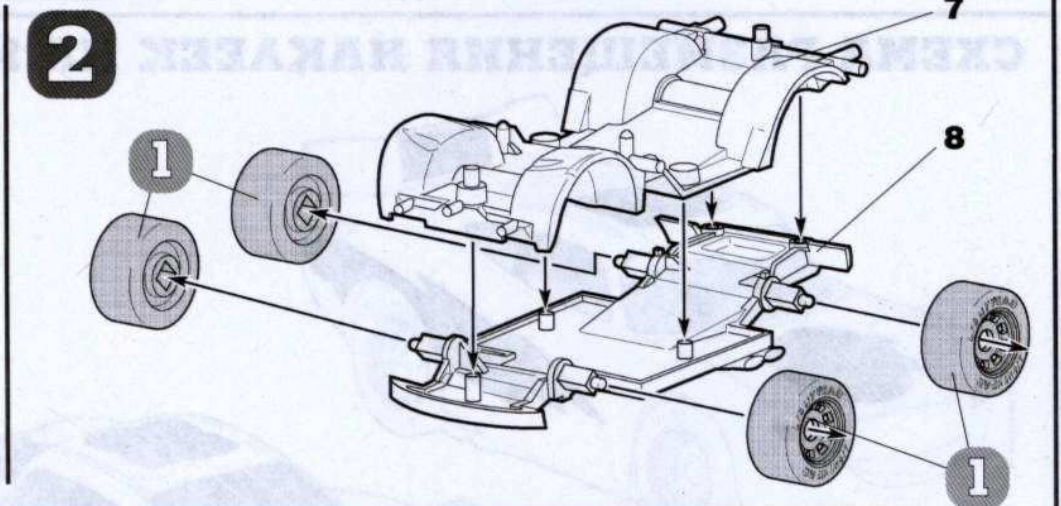
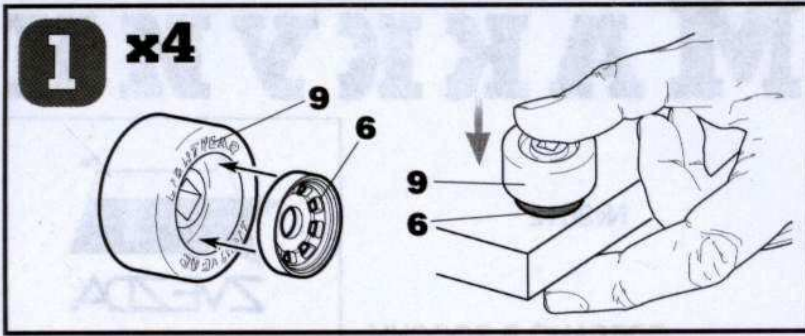
ВАЖНО!
Будьте осторожны при работе с острым инструментом.

СОБЕРИ И ИГРАЙ!



После того, как вы соберёте модель любимого героя, предлагаем принять участие в гонках. Для этого понадобится карточка героя и стартовый набор игровой системы «Тачки», который приобретается отдельно. Внутри стартового набора вы найдёте гоночную трассу и правила игры. Любая собранная модель из вашей коллекции сможет принять участие в игре. Не останавливайтесь на достигнутом, примите участие в гонках!





Любые модели и красочный каталог
предприятия «ЗВЕЗДА»
вы можете приобрести по почте,
прислав заявку по адресу:

141730,
Московская область,
г. Лобня,
ул. Промышленная, д.2,
ООО «ЗВЕЗДА»

www.zvezda.org.ru

СОХРАНИТЕ ЭТОТ КУПОН
ДЛЯ ВОЗМОЖНЫХ
ОБРАЩЕНИЙ