



# БРОНЕТРАНСПОРТЕР М-3 "СКАУТ"

## M-3 SCOUT CAR

Масштаб 1:35    Сделано в России №3159    Made in Russia    Scale 1:35

### БРОНЕТРАНСПОРТЕР М-3 "СКАУТ"

Разведывательная машина М-3, разработанная американской фирмой "Уайт", имела привод на все четыре колеса и бронированный кузов, в котором размещалось 6 пехотинцев, три пулемета и радиостанция. Около 3500 этих машин было поставлено во время Второй мировой войны в СССР по лизд-лизу. Применялась, в частности, для транспортировки специальных штурмовых групп ("Звезда" № 3509).

### ARMORED PERSONNEL CARRIER M-3 SCOUT CAR

The M-3 scout car, developed by the American company "White" had four-wheel-drive and carried 6 soldiers in its armored body. It was equipped with 2 or 3 machine guns and a radio station. Around 3500 of these cars were supplied to the USSR during the land-lease agreement in World War II. It was used mainly for the transport of special assault groups of the Red Army. (Zvezda No.3509).

### GEPANZERTES FAHRZEUG M-3 "SCOUT CAR"

Das von der amerikanischen Firma "White" entwickelte Aufklärungsfahrzeug M-3 hatte Allradantrieb, gepanzerte Karosserie und Funkausrüstung. Es konnte bis zu 6 Infanteristen transportieren und war mit 2 oder 3 MG's bewaffnet. Ca. 3.500 dieser Fahrzeuge wurden während des 2.Weltkrieges unter dem Land-Lease Abkommen an die Sowjetunion geliefert und vornehmlich für den Transport von Sondereinheiten eingesetzt. (Zvezda Nr.3509)

### TRANSPORT DE TROUPES BLINDE M-3 SCOUT CAR

Le M-3 Scout Carrier développé par le constructeur américain White était un véhicule 4x4 à carrosserie blindée capable d'emporter 6 fantassins, 2 ou 3 mitrailleuses et un équipement radio. Environ 3500 véhicules de ce type furent fournis à l'URSS dans le cadre du plan Lend-Lease durant la 2ème G.M. Il était employé en particulier pour transporter les groupes d'assaut spéciaux (Zvezda No 3509).

### VEICULO BLINDATO M-3 "SCOUT"

Il veicolo da ricognizione M-3, venne realizzato dalla azienda americana "White" per conto dell'esercito americano che ne fece ampio uso durante la Seconda Guerra Mondiale. Dotata di una buona mobilità e armato con mitragliatrici da 7.62 e 12.7 mm, disponeva di una leggera coraz-zatura. L'esercito Sovietico ne ricevette oltre 3500 esemplari che furono utilizzati da reparti d'assalto speciali ("Zvezda" N 3509).

### CARRO BLINDATO M-3 "SCOUT"

El vehiculo de reconocimiento M-3 desarrollado por la empresa norteamericana "White" estaba provisto de tracción en las cuatro ruedas y carrocería blindada donde cabían 6 soldados de infantería, dos o tres ametralladoras y una estación de radio. Cerca de 3500 de estos vehículos fueron suministrados a la URSS durante la Segunda Guerra Mundial mediante préstamo y leasing, en particular para transportar los grupos especiales de asalto ("Zvezda" N 3509).

## РУКОВОДСТВО ПО СБОРКЕ

Перед тем как приступить к сборке модели проверьте комплектацию набора и целостность отливок и тщательно изучите инструкцию по сборке. В случае последующей окраски модели рекомендуется обезжирить отливки, например, мыльным раствором. Детали отделить от литников ножом или другим режущим инструментом (соблюдая осторожность при работе с острыми предметами). Зачистить облой и места среза, например, при помощи мелкой наждачной бумаги. Сборку модели производить согласно схеме сборки. Для удобства сборки каждая деталь на сборочной схеме обозначена номером, например 105. Расположение деталей на отливках показано на четвертой странице инструкции. Детали не указанные в инструкции при сборке не применяются. При работе с мелкими деталями лучше использовать пинцет. Детали склеивать клеем выпускаемым предприятием "ЗВЕЗДА". Клей продается отдельно от набора. Используйте минимальное количество клея, чтобы не испортить модель. Не наносите клей на окрашенную поверхность. Склеенные детали оставлять до полного высыхания. **Модель рекомендуется окрашивать специальными красками для пластиковых моделей выпускаемыми предприятием "ЗВЕЗДА"**. Краски в комплект не входят. Цвет краски на сборочной схеме обозначен цифрой, например 3. Схема окраски и номера красок даны на четвертой странице инструкции. При работе необходимо иметь кусок мягкой ткани (фланель, хлопок и т.д.) для очистки кисти при перекрасе с одного цвета краски на другой. Клей с кисточки удалять также тканью. Все работы производить в проветриваемом помещении вдали от источников огня.

#### ATTENZIONE - Consigli utili

Prima di iniziare il montaggio, studiare attentamente il disegno. Staccare con molta cura i pezzi dalle stampe, usando un tagliavita lungo un paio di forbici e tagliare con una piccola lama o con carta vetrata fino a eventi completi. Mai staccare i pezzi con le mani. Montare seguendo l'ordine della numerazione delle tavole. Eliminare dalla stampa il numero del pezzo appena montato, facendogli sopra una croce.

#### ACHTUNG - Ein nützliches Rat

Vor der Montage die Zeichnung aufmerksam studieren. Die einzelnen Montageteile mit einem Messer oder einer Schere vorspitzlich sorgfältig entfernen. Eventuelle Gussreste werden mit einer Klinge oder feinem Schmirgelpapier beseitigt. Keinesfalls die Montageteile mit den Händen entfernen. Bei der Montage der Teilnummern folgen. Die Nummer der schon montierten Teile auf dem Plastikteilchen verwenden.

#### ATTENTION - Useful advice!

Study the instructions carefully prior to assembly. Remove parts from frame with a sharp knife or a pair of scissors and trim away excess plastic. Do not pull parts off. Assemble the parts in numerical sequence. Use plastic cement ONLY and use cement sparingly

#### ATTENTION - Consejo útiles

Estudiar las instrucciones cuidadosamente antes de comenzar el montaje. Separar las piezas de las bandejas con un cuchillo afilado o un par de tijeras, y retirar el exceso de plástico o rebaldo. No arrancar las piezas. Montar las piezas en orden numérico. Utilizar SOLAMENTE pegamento para plástico y en una cantidad para evitar que se dañe el modelo. Poner las piezas pequeñas antes de separarlas de la bandeja. Retirar la pintura de los lugares por donde se deflan pegar las piezas.

#### ATTENTION - Consejo útiles

Avant de commencer le montage, étudier attentivement le dessin. Détaacher avec beaucoup de soin les morceaux des moules en using un manicoit ou bien un pair de ciseaux et couper avec une petite lame ou avec un papier de verre fin ébarbages éventuels. Jevier détaacher les moules avec les mains. Monter les en suivant l'ordre de la numération des tables. Eliminer de la moule le numéro de la pièce qui vient d'être montée, en le bilfant avec une croix. Employer seulement de la colle pour polystyrol.

#### ISTRUZIONI per l'applicazione delle decalcomanie.

Regolare le decalcomanie occorrendo del foglio, immergere in un bicchiere d'acqua pulita per circa 10/12 minuti, mettere in posizione sul modello e farle scivolare dalla carta; per una migliore aderenza comprimete con una

DIRECTIONS for applying the decals. Cut the required decal out of the sheet; dip them into a glass of clean water for about 10/12 minutes; position the decals on the kit, letting them slide from the paper. For a better adhesion, press them by means of a clean rag.

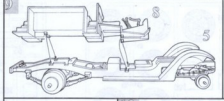
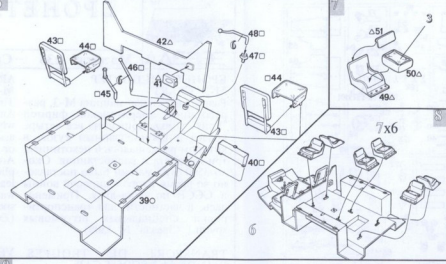
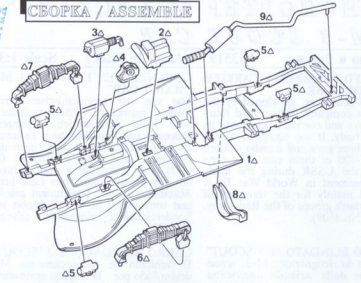
#### ANWEISUNGEN für Abzeichen-Anbringung.

Die benötigten Abzeichen von Blatt abschneiden. In ein Glas reines Wasser für etwa 12 Minuten einweichen, auf das Modell legen und durch vorsichtiges Abnehmen. Eine saubere Haftung zu erzielen, ist Abzeichen mit einem sauberen Tuch andrücken.

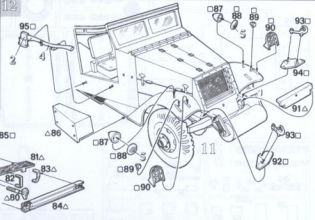
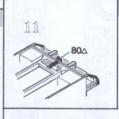
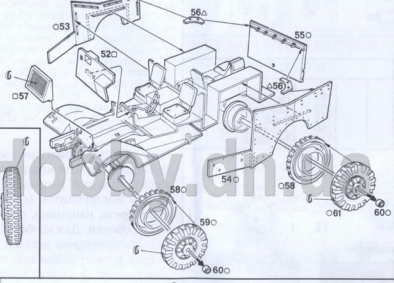
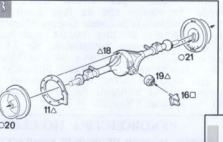
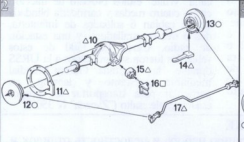
INSTRUCTIONS pour l'application des décalcomanies. Couper les décalcomanies choisies et les plonger environ trente secondes dans un peu d'eau propre. Les placer sur le modèle en les laissant glisser de leur feuille et presser avec un morceau de chiffon pour éliminer les bulles d'air.

ISTRUZIONI Per la aplicación de las calcomanías: cortar las requeridas, sumergirlas en un recipiente de agua limpia durante 10 minutos, colocar las calcomanías sobre el modelo, haciéndolas deslizar sobre el papel. Para una mejor adhesión, presionarlas con un trapo limpio.

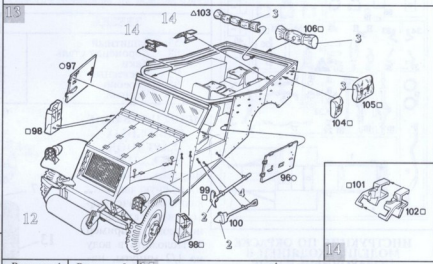
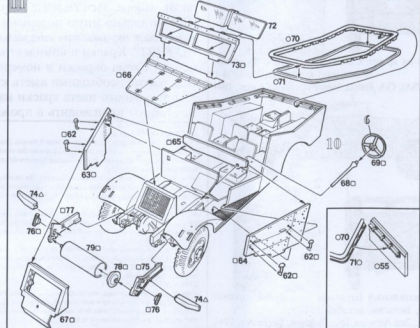
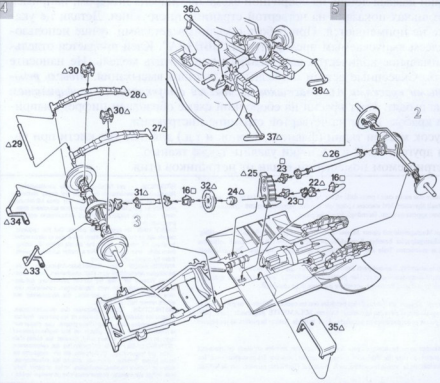
**СБОРКА / ASSEMBLE**



**ВНИМАНИЕ!** Преприятия "ЗВЕЗДА" производит абсолютно безвредные и нетоксичные акриловые краски. Они разбавляются водой, не имеют запаха, после высыхания не стираются и не смываются, обладают свойствами обычных нитрокрасок.

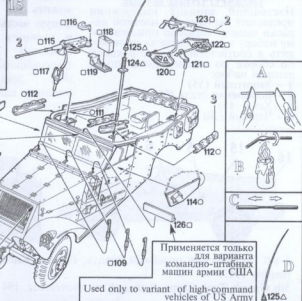


Все модели и цветной каталог предприятия "ЗВЕЗДА" вы можете приобрести по почте, прислав заявку по адресу :  
**141730, Московская область,**  
**г. Лобня, ул. Промышленная, 2, ОАО "ЗВЕЗДА".**



Вариант 1  
Variant 1

Вариант 2  
Variant 2



Вариант 2  
Variant 2

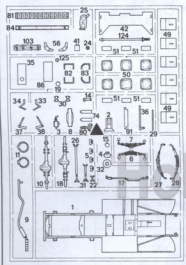
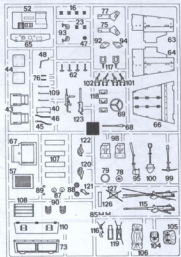
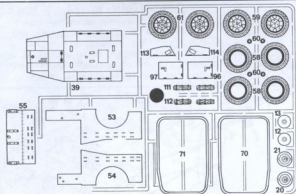
Вариант 2  
Variant 2

Вариант 1  
Variant 1

Вариант 1  
Variant 1

Применяется только для варианта командно-штабных машин армии США  
 Used only for variant of high-command vehicles of US Army

Hobby



ОКРАСКА И МАРКИРОВКА / PAINTING AND MARKING

ЗВЕЗДА		MODEL MASTER	
55	Защитный	1711	Olive Drab
08	Вороненая сталь	1795	Gun Metal
45	Хаки	1702	Field Drab
25	Древесный	1735	Wood
05	Серебро	1790	Chrome Silber
20	Черный	1749	Flat Black

ИСПОЛЬЗОВАНИЕ СДВИЖНЫХ КАРТИНОК (ДЕКАЛЕЙ)

Вырезать ножницами нужную часть декали, обозначенную соответствующим номером, например 3. Положить в воду на 1/2 минуты, наложить на необходимую часть модели и сдвинуть легким нажимом пальца. Переведенный рисунок расправить, лишнюю влагу промокнуть.

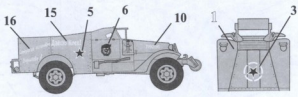


Штаб 3-ей армии США, Дж. Паттон, Франция  
Фалезский котел, август 1944 г.  
HQ 3th Army (USA), G.S. Patton, Falaise operation, August, 1944

82-ой разведывательный батальон 2-ой бронетанковой дивизии США, Бельгия, декабрь 1944 г.  
82nd Recon. Btn., 2nd Armored Div., Belgium, December, 1944

ИНСТРУКЦИЯ ПО ОКРАСКЕ МОДЕЛИ, ВХОДЯЩЕЙ В ПОДАРОЧНЫЙ НАБОР

Настоящий вариант инструкции предлагает вариант 4-х цветной окраски модели согласно прилагаемому набору красок. Окраску производить в соответствии с инструкцией по сборке по цветам, входящим в данный набор:  
- Защитный (55)  
- Вороненая сталь (08)  
- Хаки (45)  
- Черный (20)



5-ый Гвардейский танковый корпус, Россия, Киев, ноябрь 1943г.  
5th Guards Tank Corps, Russia, Kiev, November, 1943.