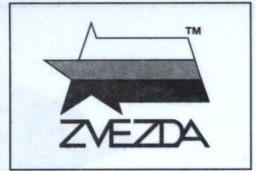


Немецкий истребитель танков «Фердинанд»



МАСШТАБ
SCALE 1:72

№5041

Упаковщик №15

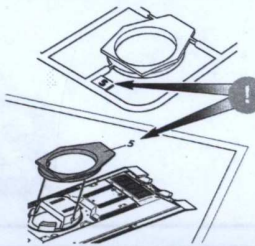
"Ferdinand" Sd.Kfz.184 German Tank Destroyer

СДЕЛАНО В РОССИИ
MADE IN RUSSIA

Строго следуйте инструкции по сборке • Для сборки клей НЕ требуется • Будьте осторожны с мелкими деталями

СБОРКА МОДЕЛИ

MODEL ASSEMBLY



ВАЖНО!

Чтобы не запутаться в нумерации, отрезайте детали от литника только непосредственно перед самой установкой на модель.

Cut off parts one by one, remember the part numbers

IMPORTANT!



ВАЖНО!

Не «убивайте» пластик выступающую к детали — отступите примерно на 1 мм. Do not cut off part too tight

IMPORTANT!



ВАЖНО!

Будьте осторожны при работе с острым инструментом

Be careful when using sharp tools

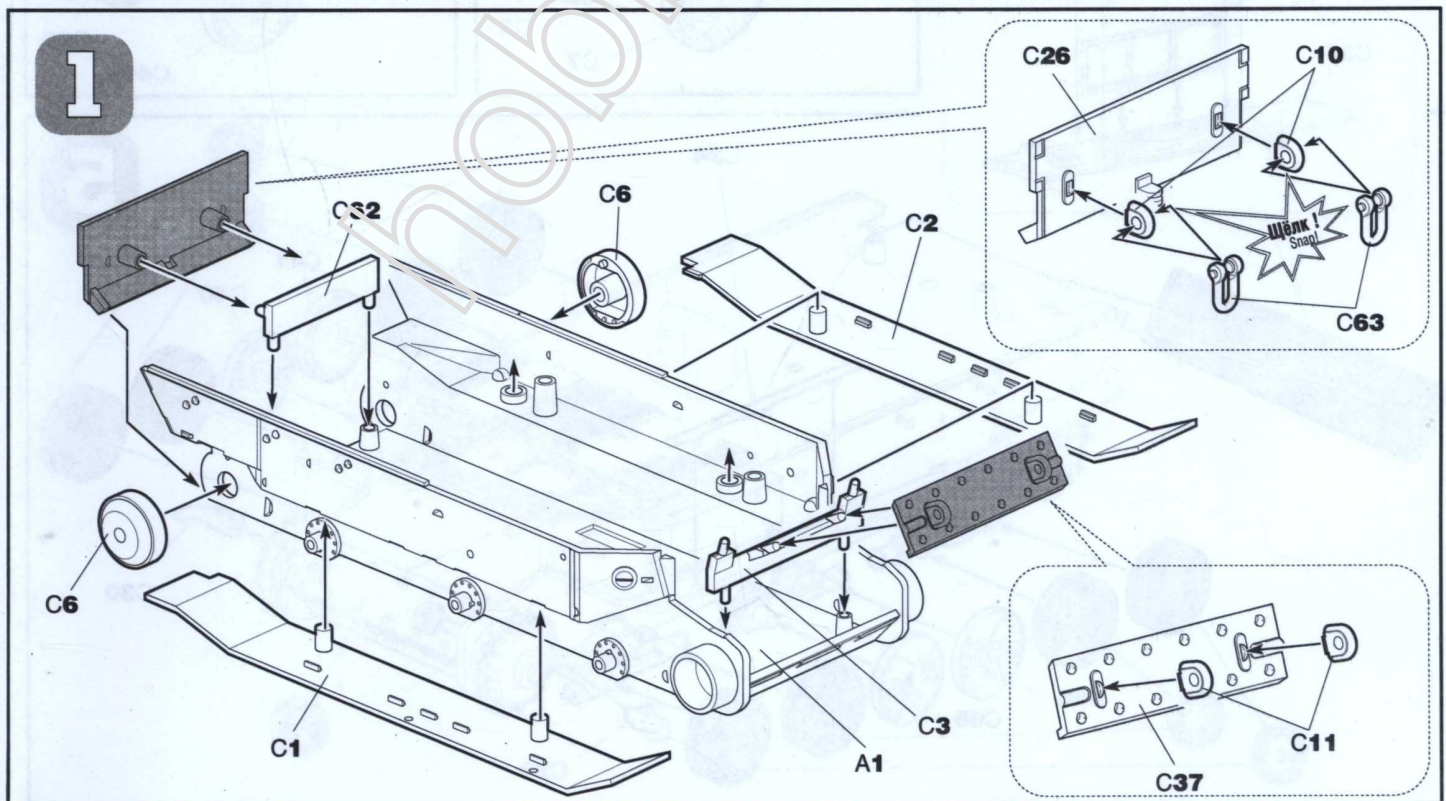
IMPORTANT!

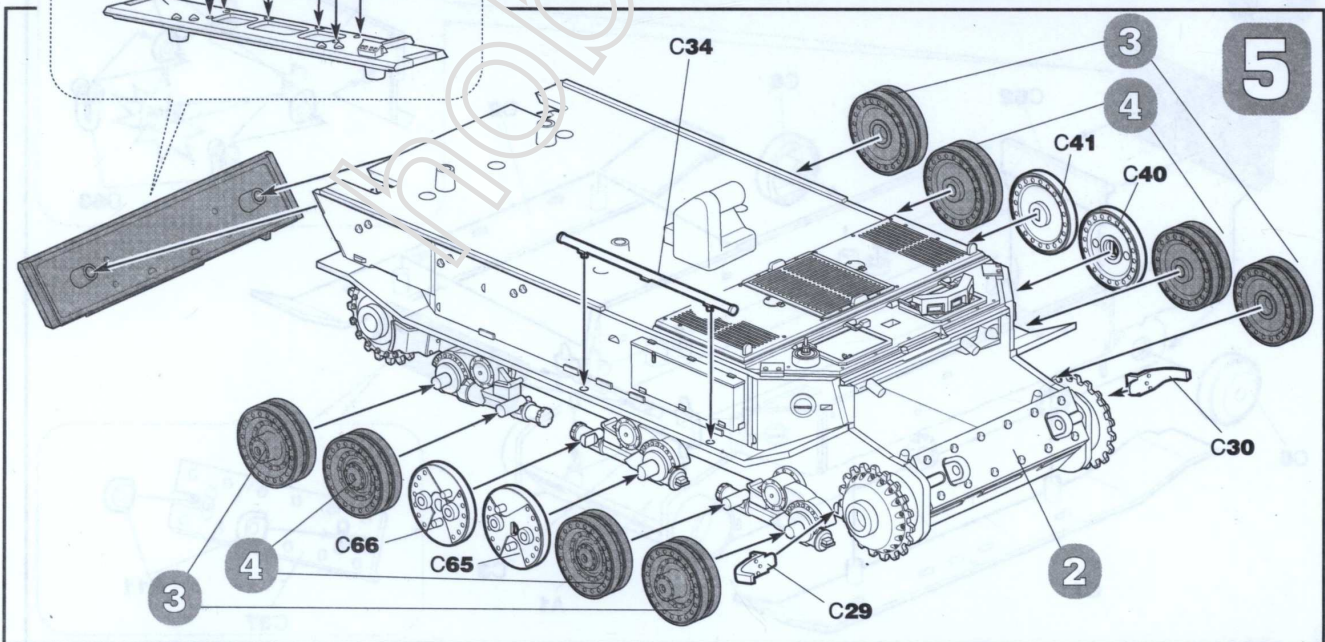
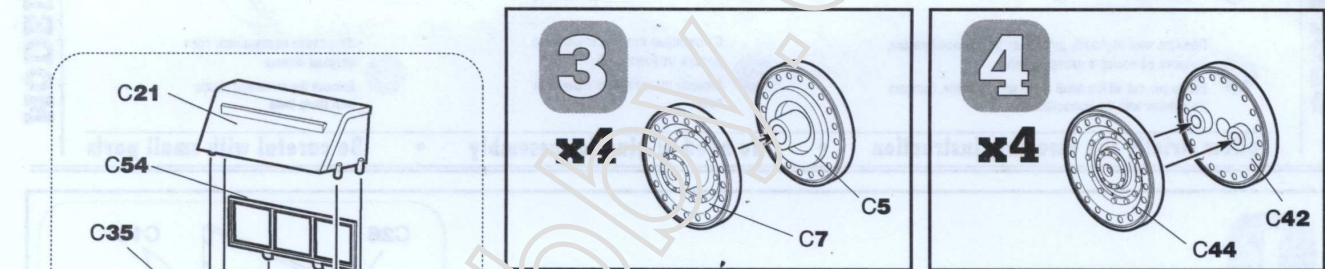
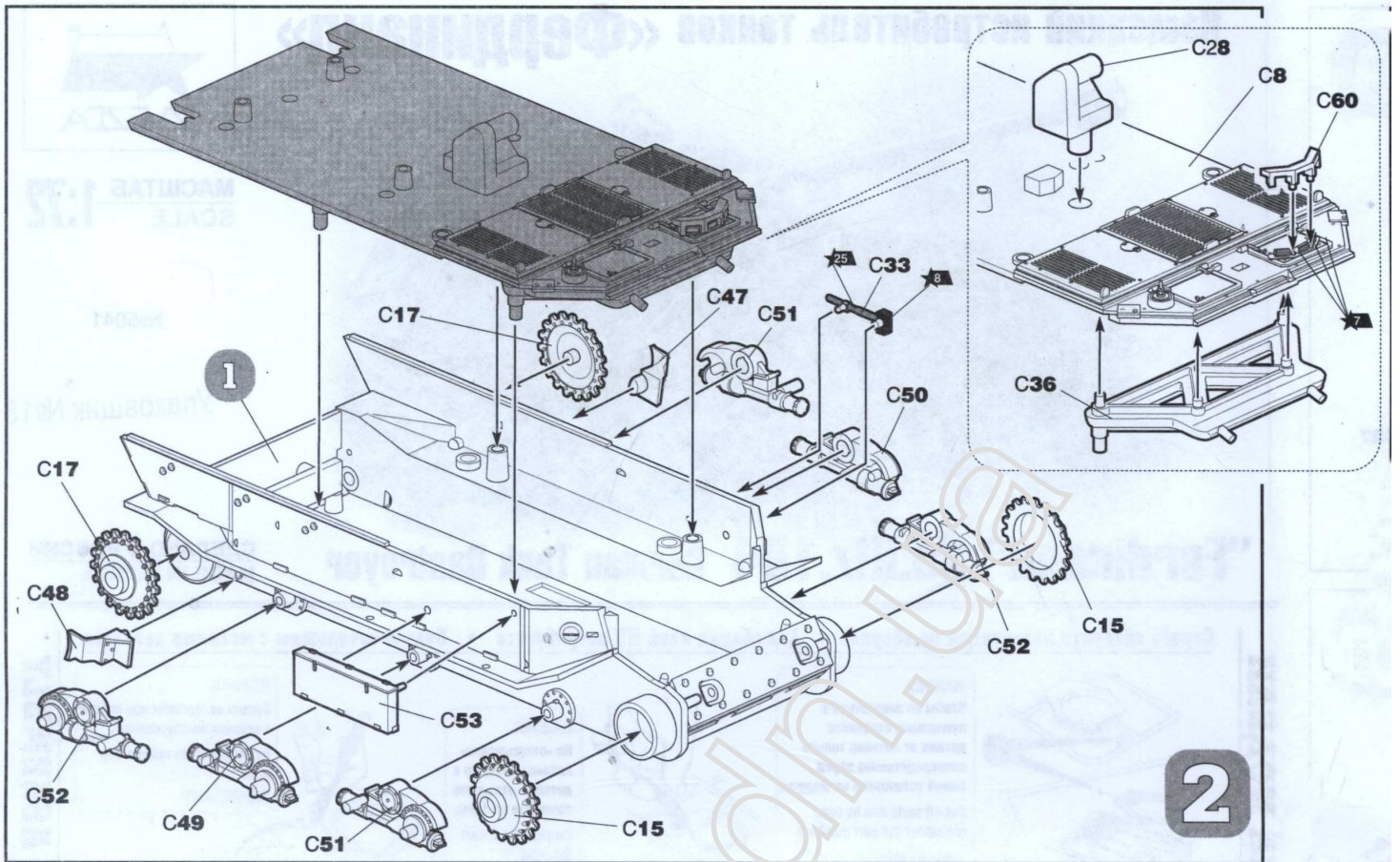
1 Прежде, чем отрезать деталь от литниковой рамки, сверьте её номер с инструкцией.
Before you cut off the detail of the sprue's frame, compare it's number with the instruction.

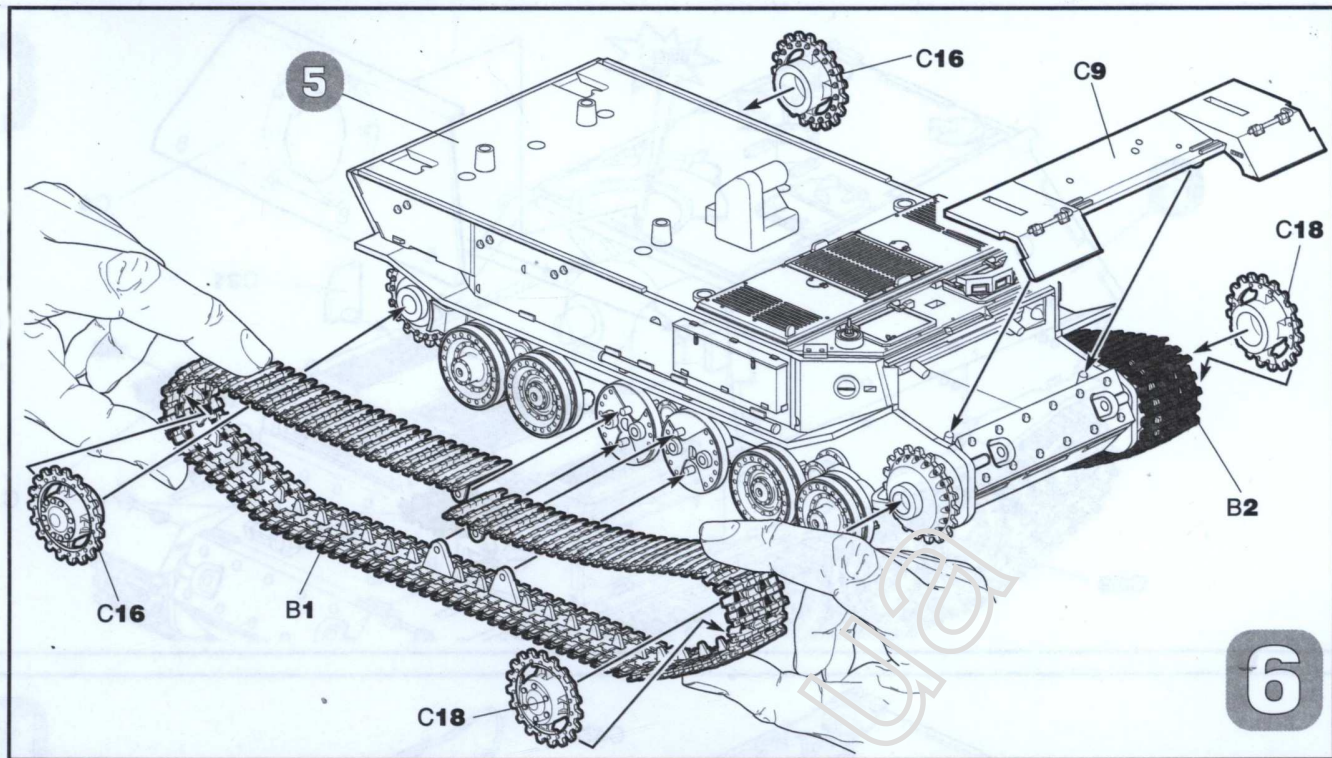
2 С помощью кусачек отделяйте детали от рамки.
Separate the parts from frame with cutter

3 Зачистите оставшийся срез острым ножом
Remove the remaining plastic with sharp knife

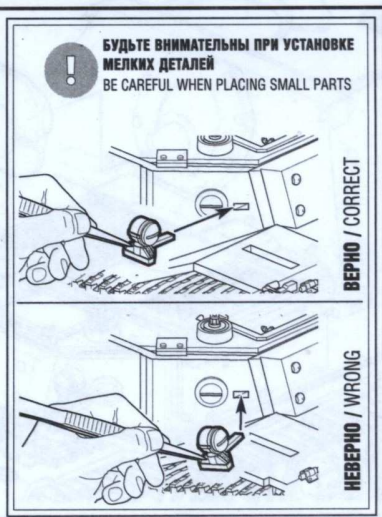
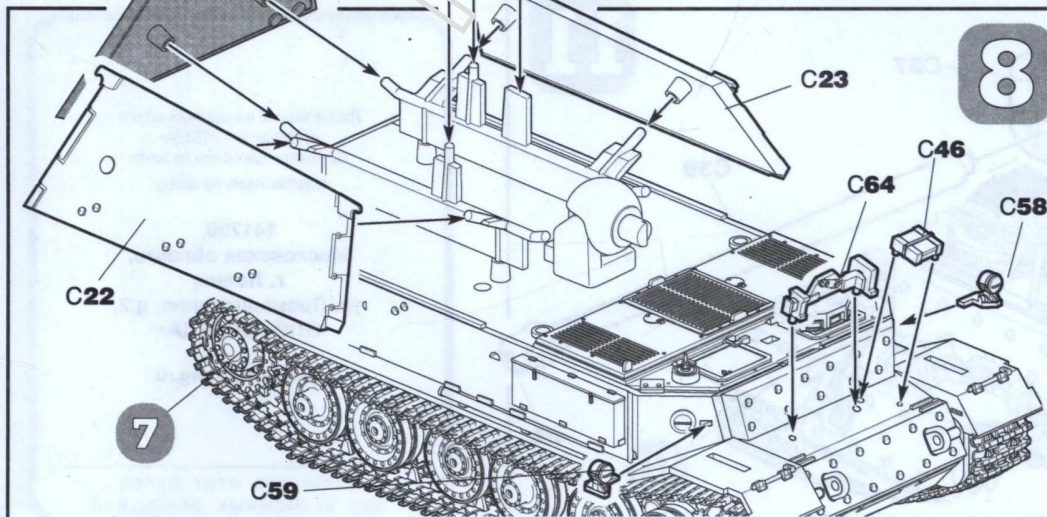
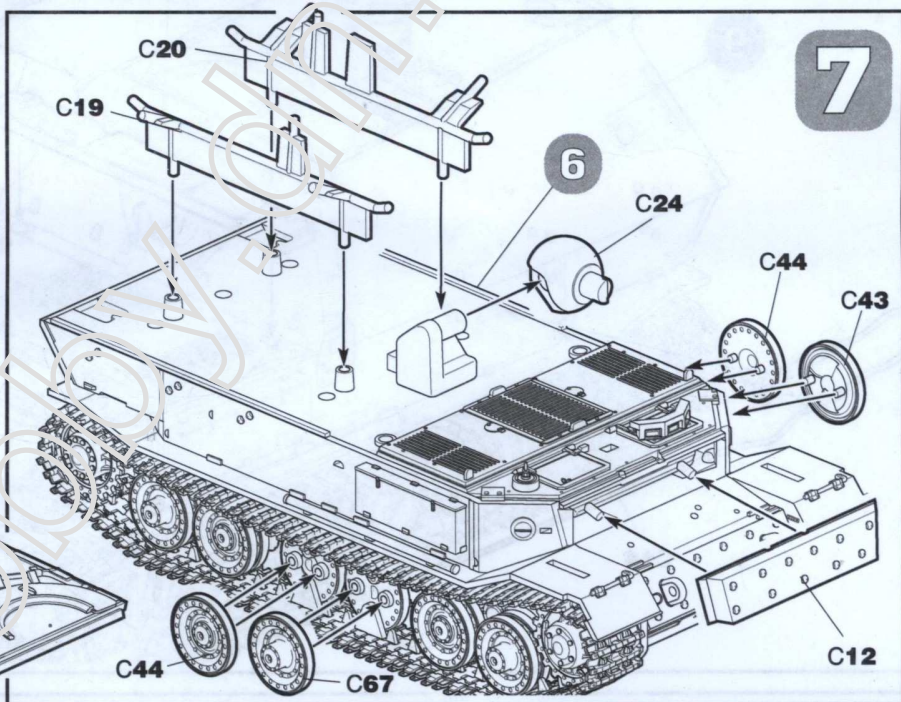
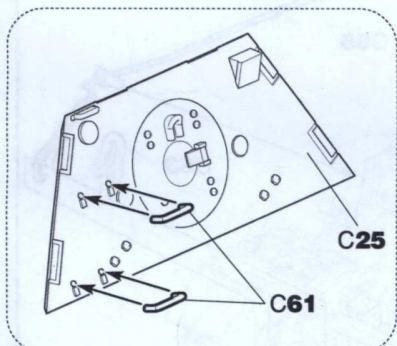
Follow strictly the assembly instruction • No need of glue for assembly • Be careful with small parts

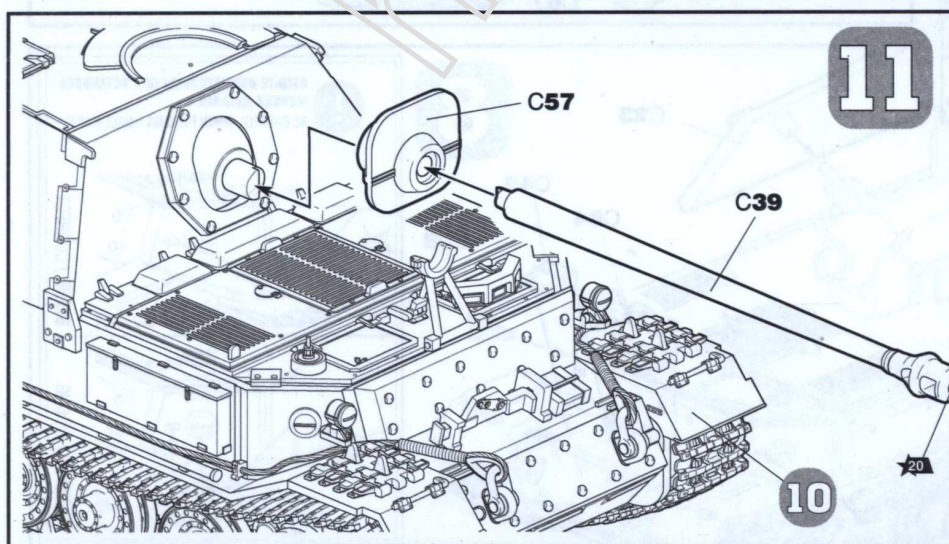
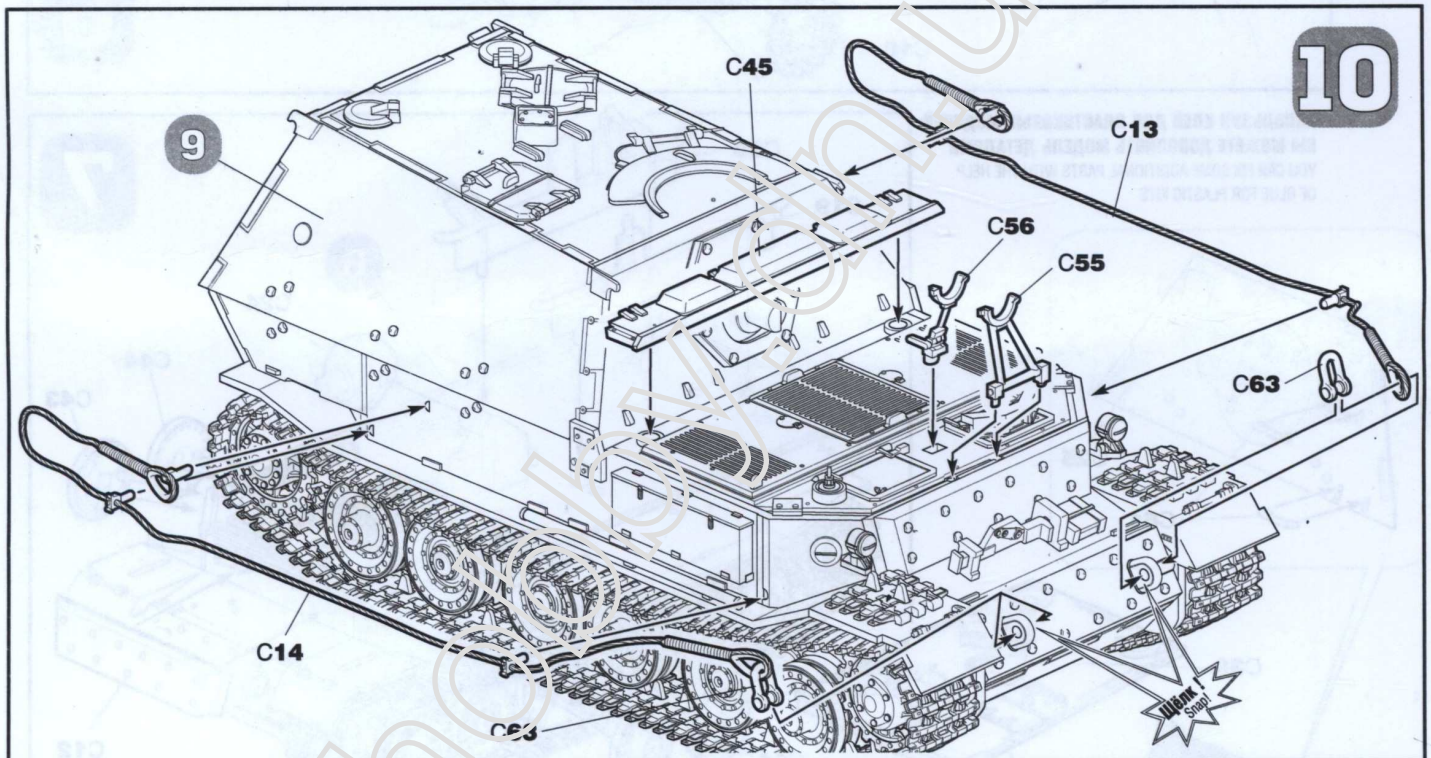
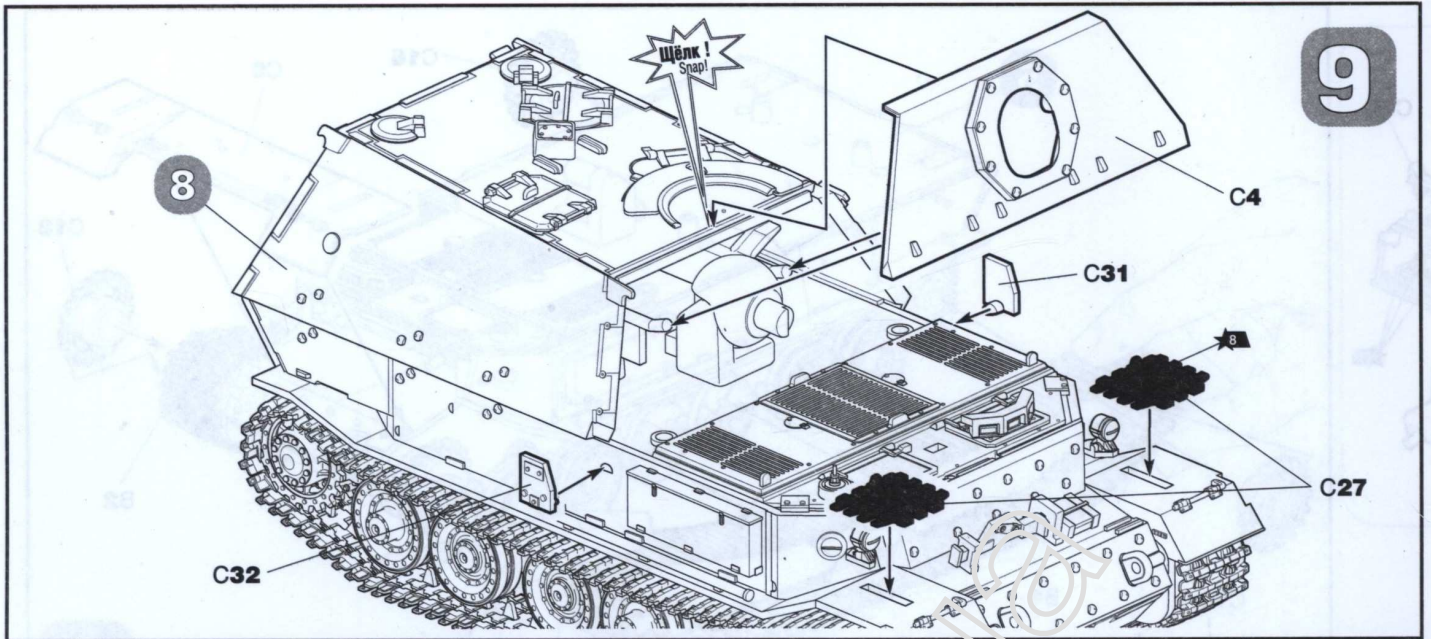






**ИСПОЛЗУЯ КЛЕЙ ДЛЯ ПЛАСТИКОВЫХ МОДЕЛЕЙ
 ВЫ МОЖЕТЕ ДОПОЛНИТЬ МОДЕЛЬ ДЕТАЛЯМИ
 YOU CAN FIX SOME ADDITIONAL PARTS WITH THE HELP
 OF GLUE FOR PLASTIC KITS**





Любые модели и красочный каталог
предприятия «ЗВЕЗДА»
вы можете приобрести по почте,
прислав заявку по адресу:

141730,
Московская область,
г. Лобня,
ул. Промышленная, д.2,
ООО «ЗВЕЗДА»

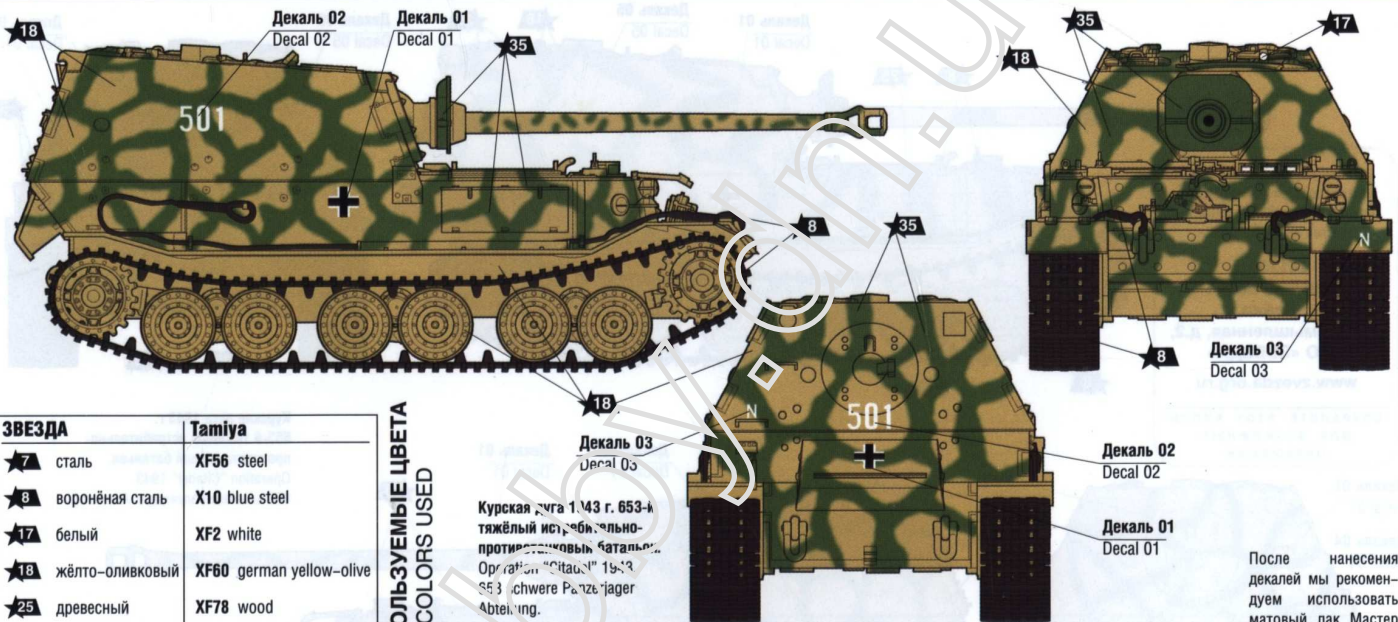
www.zvezda.org.ru

СОХРАНИТЕ ЭТОТ КУПОН
ДЛЯ ВОЗМОЖНЫХ ОБРАЩЕНИЙ

№5041

НЕМЕЦКИЙ ИСТРЕБИТЕЛЬ ТАНКОВ «ФЕРДИНАНД»

СХЕМА ОКРАСКИ МОДЕЛИ И РАЗМЕЩЕНИЕ ДЕКАЛЕЙ



ЗВЕЗДА

Tamiya

★7	сталь	XF56	steel
★8	воронёная сталь	X10	blue steel
★17	белый	XF2	white
★18	жёлто-оливковый	XF60	german yellow-olive
★25	древесный	XF78	wood
★35	зелёный	XF81	green

ИСПОЛЬЗУЕМЫЕ ЦВЕТА
THE COLORS USED

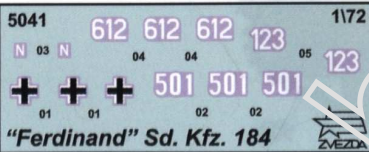
Курская дуга 1.43 г. 653-й тяжёлый истребительно-противотанковый батальон. Operation "Citadel" 1943. SS 3. schwere Panzerjäger Abteilung.

НАПРАВЛЕНИЕ СДВИЖНЫХ КАРТИНОК (ДЕКАЛЕЙ)

DIRECTIONS FOR APPLYING THE DECALS



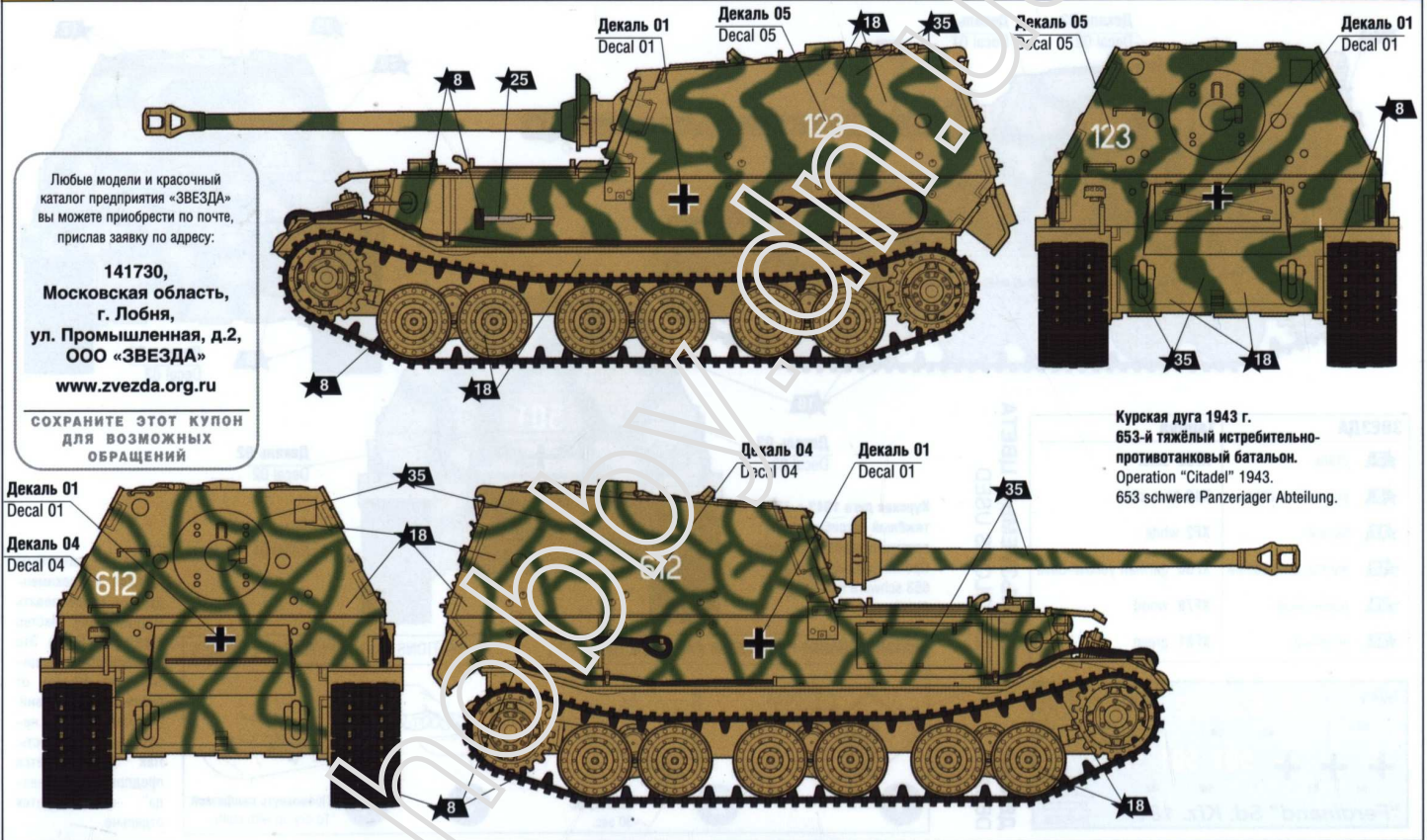
После нанесения декалей мы рекомендуем использовать матовый лак Мастер акрил (МАКР-61). Это дополнительно защитит вашу модель от внешних воздействий, а также придаст необходимую матовость. Лак выпускается предприятием "Звезда" и продается отдельно.



ДЕКАЛЬ
DECAL

GERMAN TANK DESTROYER "FERDINAND" Sd.Kfz. 184

THE MODEL PAINTING AND PLACING OF THE DECALS



Любые модели и красочный каталог предприятия «ЗВЕЗДА» вы можете приобрести по почте, прислав заявку по адресу:

141730,
Московская область,
г. Лобня,
ул. Промышленная, д.2,
ООО «ЗВЕЗДА»
www.zvezda.org.ru

СОХРАНИТЕ ЭТОТ КУПОН
для возможных
ОБРАЩЕНИЙ

Курская дуга 1943 г.
653-й тяжёлый истребительно-
противотанковый батальон.
Operation "Citadel" 1943.
653 schwere Panzerjäger Abteilung.