

СОВЕТСКАЯ САМОХОДНАЯ АРТИЛЛЕРИЙСКАЯ УСТАНОВКА Су-122



МАСШТАБ
SCALE 1:72

№5043

SU-122 SOVIET SELF-PROPELLED GUN

СДЕЛАНО В РОССИИ / MADE IN RUSSIA

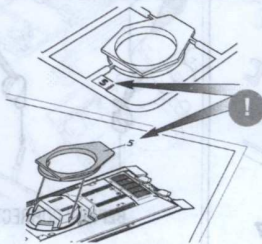
SU-122 — средняя по массе советская самоходно-артиллерийская установка класса штурмовых орудий, созданная на базе танка Т-34. В 1943 году на вооружение поступили первые образцы Су-122. Самоходка была предназначена для поддержки и сопровождения танков. Эта машина стала одной из первых, разработанных в СССР САУ, принятых в крупносерийное производство. Всего было выпущено 638 образцов. Выпуск Су-122 был прекращен из-за перехода на производство истребителя танков Су-85, который был создан на ее базе.

The SU-122 is a medium Soviet self-propelled howitzer built on the T-34 tank base and armed with the 122mm M-30S gun. Production started early 1943 and continued until mid 1944, when it was replaced by the more effective SU-85. This vehicle was one of the first self-propelled guns developed in the USSR, which went into large scale manufacturing. In total 638 SU-122 were made.

СБОРКА МОДЕЛИ

MODEL ASSEMBLY

Строго следуйте инструкции по сборке • Для сборки клей НЕ требуется • Будьте осторожны с мелкими деталями



ВАЖНО!
Чтобы не запутаться в нумерации, отрезайте детали от литника только непосредственно перед самой установкой на модель.
Cut off parts one by one, remember the part numbers
IMPORTANT!

1 Прежде, чем отрезать деталь от литниковой рамки, сверьте её номер с инструкцией.
Before you cut off the detail of the sprue's frame, check its number with the instruction.



ВАЖНО!
Не «плотнуйте» детали - отступите примерно на 1 мм.
Do not cut off part too tight
IMPORTANT!

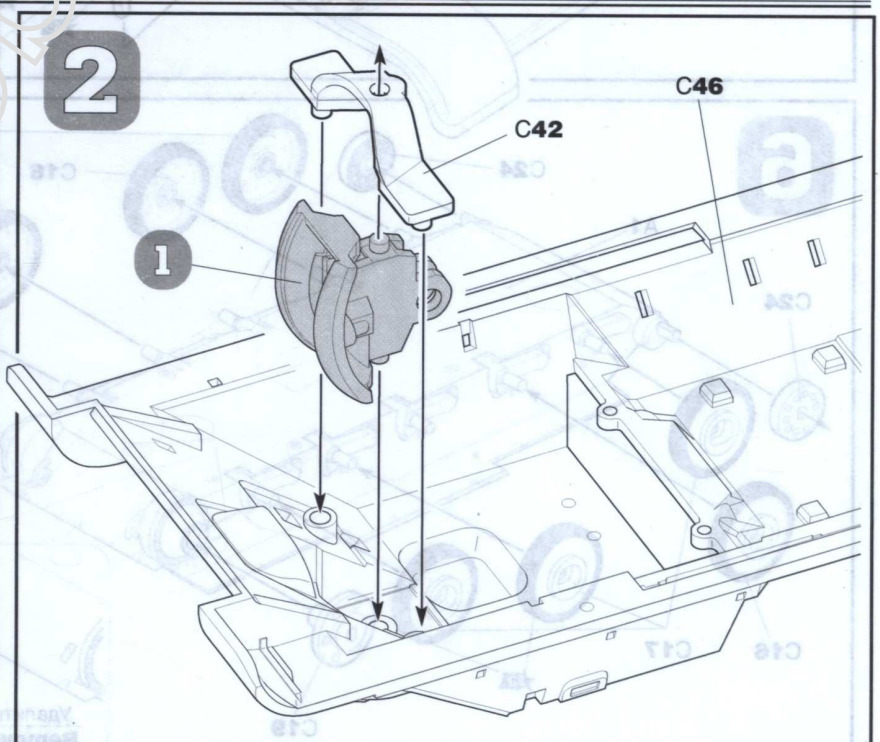
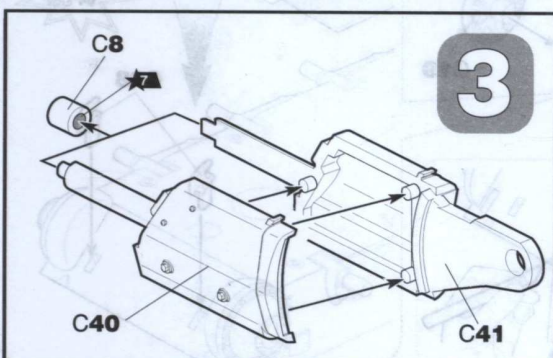
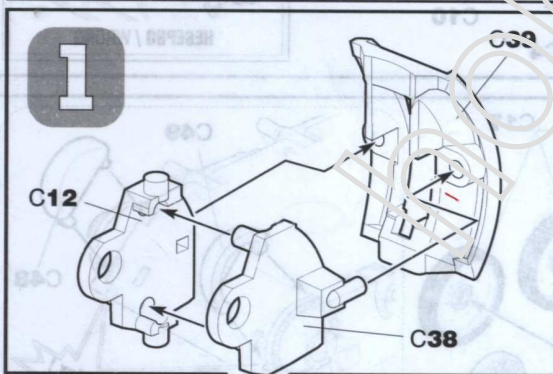
2 С помощью пинцетов отделяйте деталь от рамки.
Separate the parts from frame with tweezers.

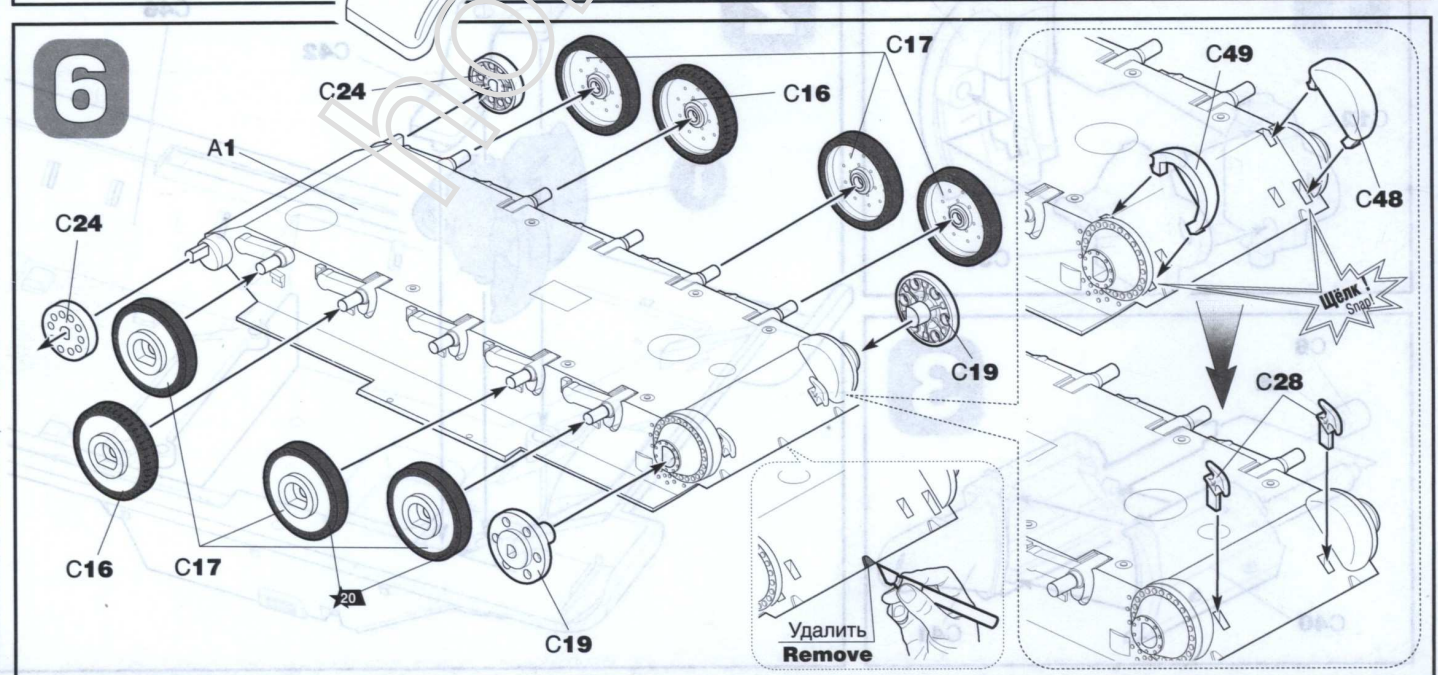
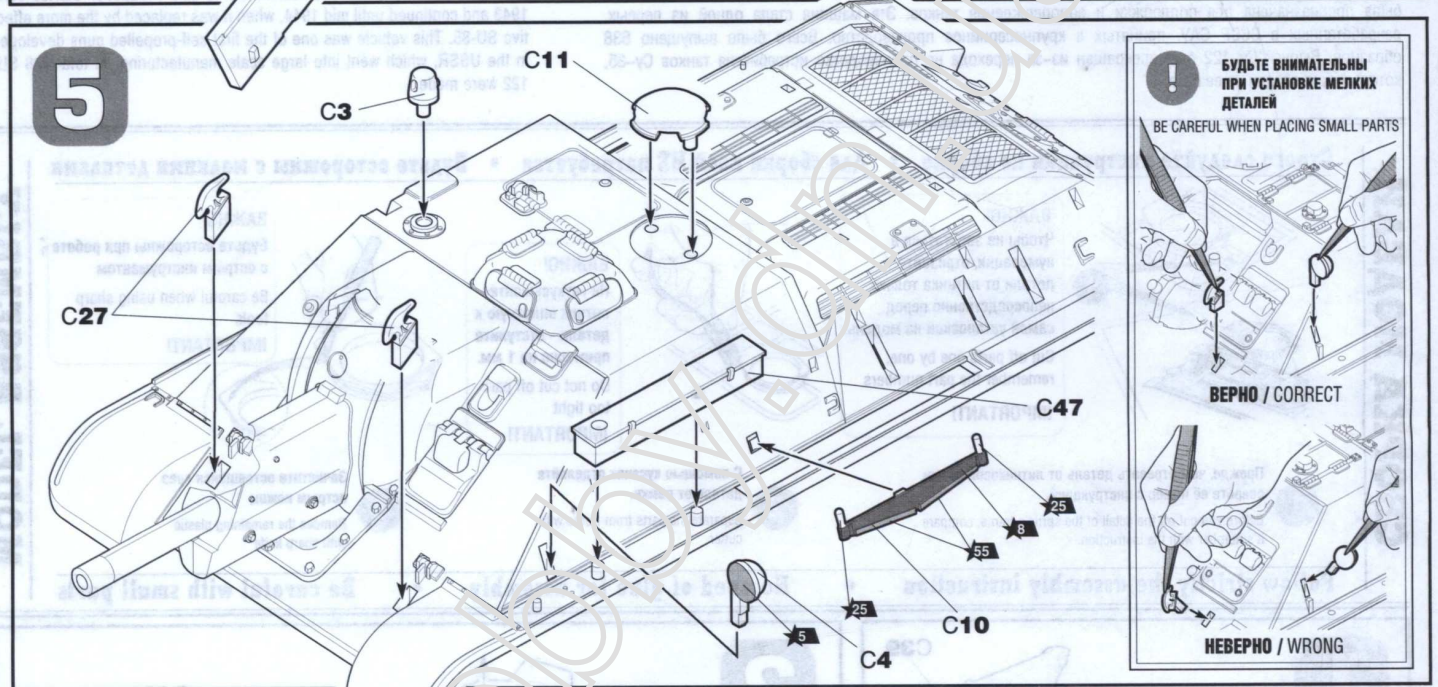
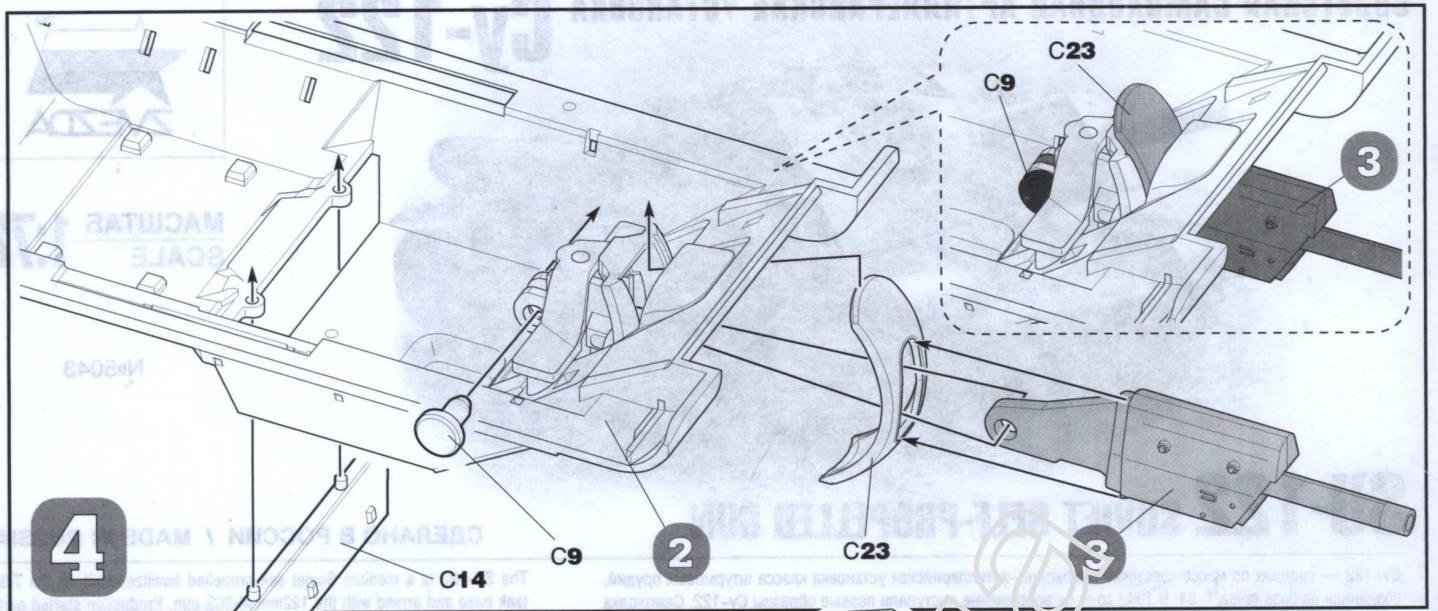


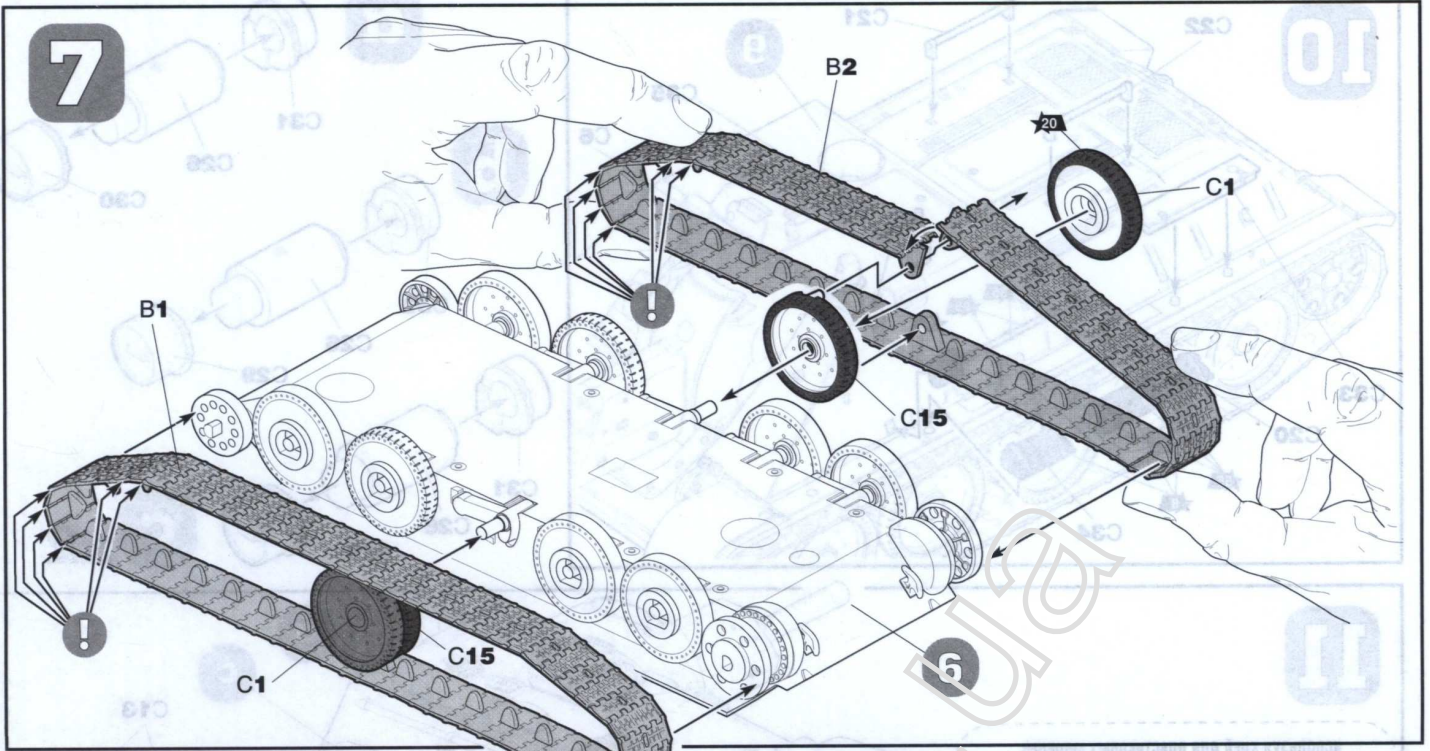
ВАЖНО!
Будьте осторожны при работе с острым инструментом
Be careful when using sharp tools
IMPORTANT!

3 Зачистите оставшийся срез острым ножом
Remove the remaining plastic with sharp knife

Follow strictly the assembly instructions • No need of glue for assembly • Be careful with small parts

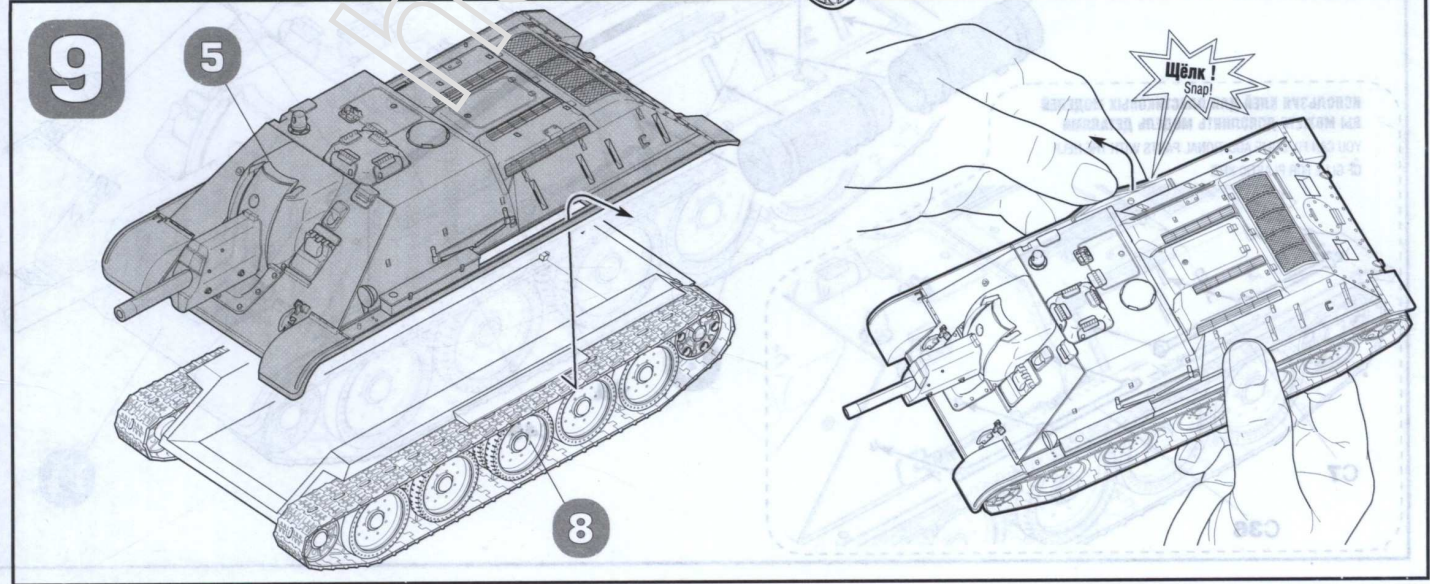
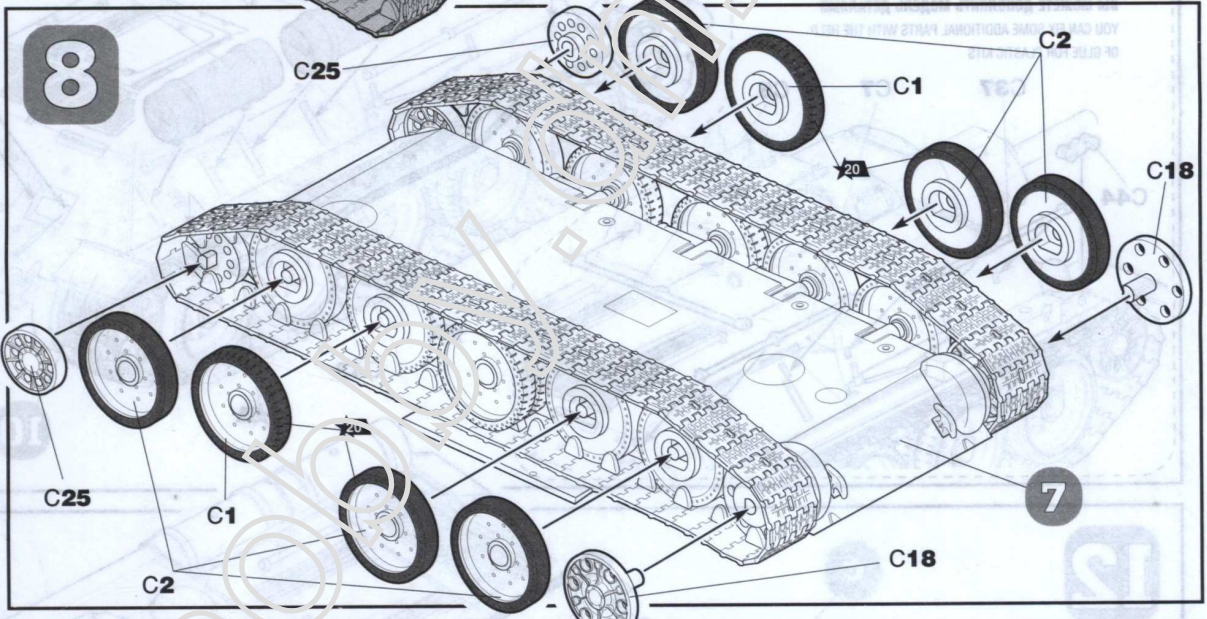


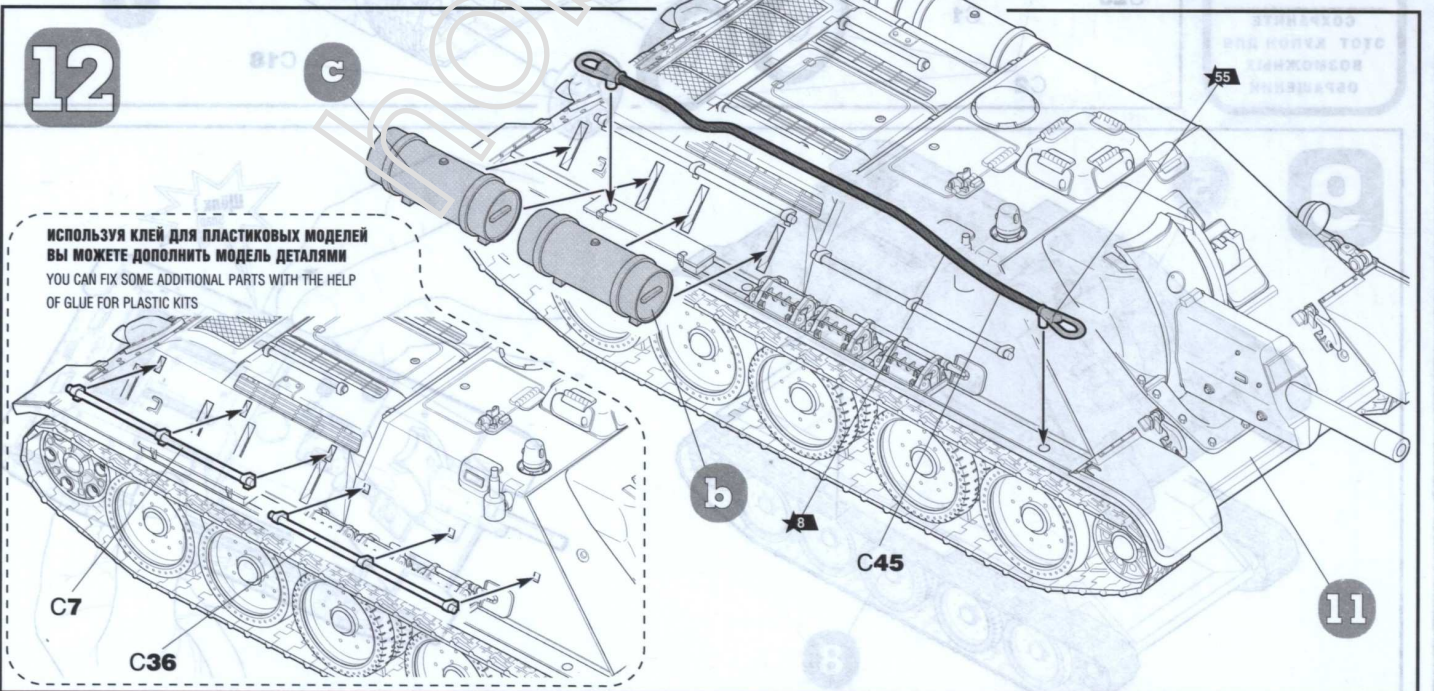
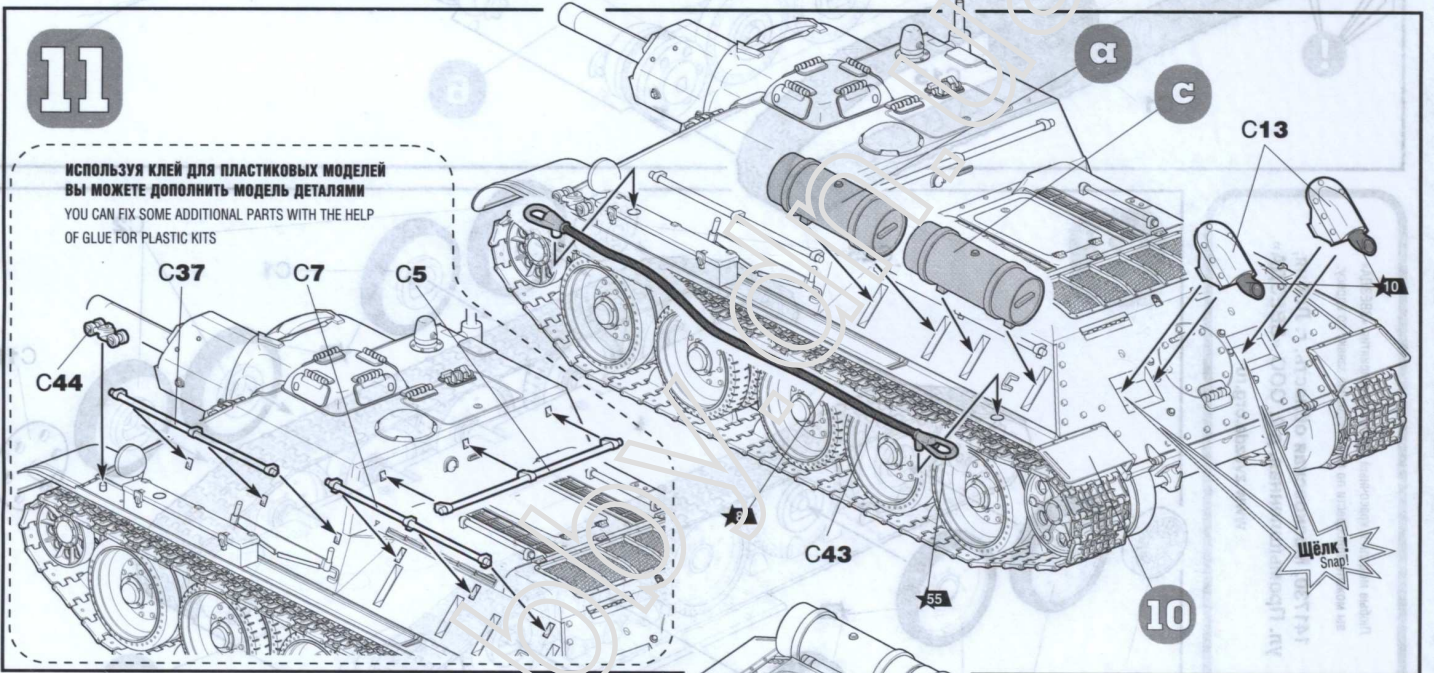
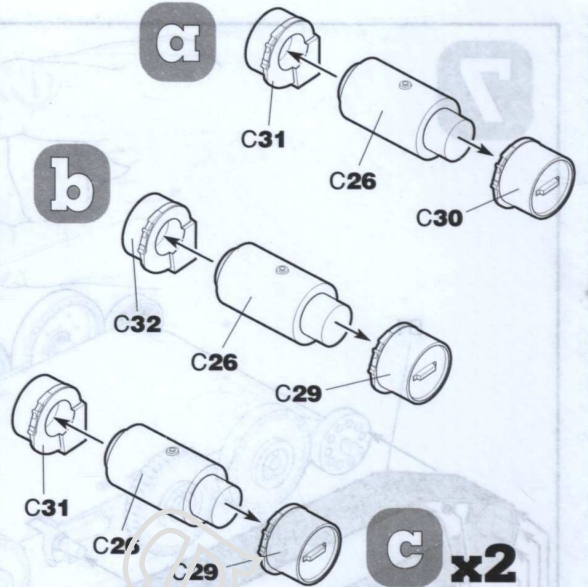
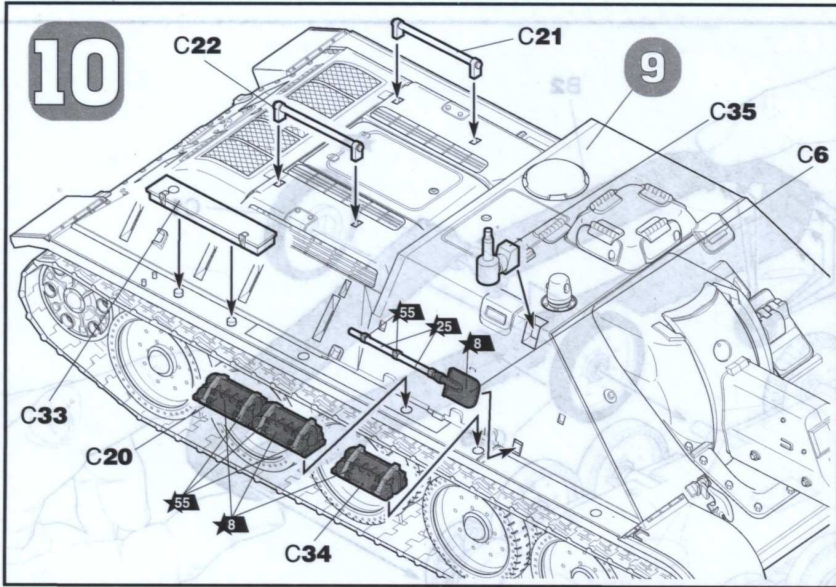




Любые модели и красочный каталог предприятия «ЗВЕЗДА» вы можете приобрести по почте, прислав заявку по адресу:
141730, Московская область, г. Лобня, ул. Промышленная, д.2, ООО «ЗВЕЗДА»
www.zvezda.org.ru

СОХРАНИТЕ ЭТОТ КУПОН ДЛЯ ВОЗМОЖНЫХ ОБРАЩЕНИЙ





СОВЕТСКАЯ САМОХОДНАЯ АРТИЛЛЕРИЙСКАЯ УСТАНОВКА Су-122



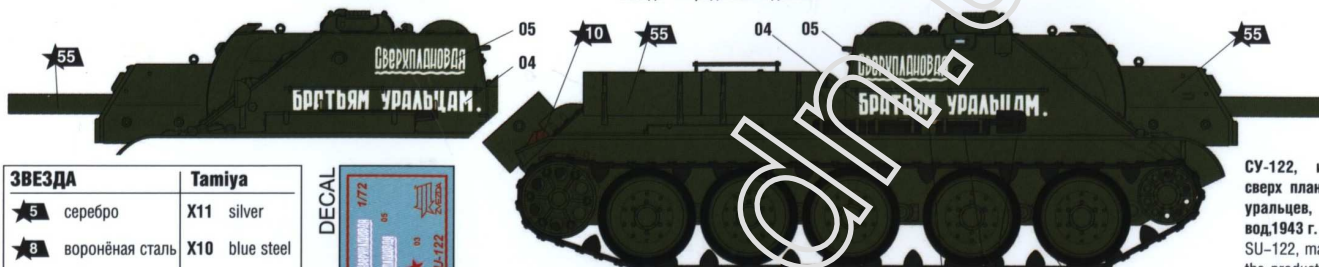
СХЕМА ОКРАСКИ МОДЕЛИ

THE MODEL PAINTING

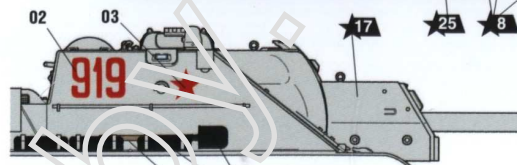
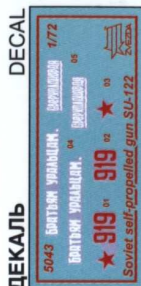
★20 Номера красок
Numbers of the paints

45 Номера декалей
Numbers of the decals

После нанесения декалей мы рекомендуем использовать матовый лак Мастер акрил (МАКР-61). Это дополнительно защитит вашу модель от внешних воздействий, а также придаст необходимую матовость. Лак выпускается предприятием "Звезда" и продается отдельно.



ЗВЕЗДА	Tamiya
★5 серебро	X11 silver
★8 воронёная сталь	X10 blue steel
★10 ржавчина	XF9 rust
★17 белый	XF2 white
★20 чёрный	XF1 black
★25 древесный	XF78 wood
★55 защитный	XF61 protective



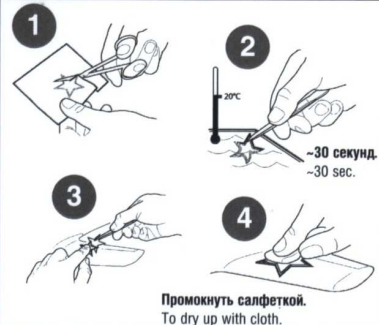
СУ-122, изготовленный сверх плана для воинов-уральцев, Уралмашзавод, 1943 г.
SU-122, made in excess of the production plan for the benefit of the Ural soldiers, UZTM, 1943

ИСПОЛЗУЕМЫЕ ЦВЕТА THE COLORS USED

СУ-122 из состава 1433-го САП,
март 1943 г.
SU-122 1433th SAP, March 1943



ИСПОЛЬЗОВАНИЕ СДВИЖНЫХ КАРТИНОК (ДЕКАЛЕЙ) DIRECTIONS FOR APPLYING THE DECALS



SOVIET SELF-PROPELLED GUN SU-122