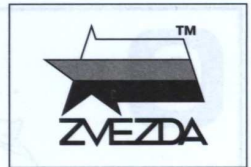


Американский средний танк М4А2 (75) ШЕРМАН



МАСШТАБ SCALE 1:72

№5063



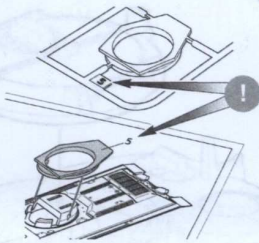
MEDIUM TANK M4A2 SHERMAN 75 MM

СДЕЛАНО В РОССИИ / MADE IN RUSSIA

СБОРКА МОДЕЛИ

MODEL ASSEMBLY

Строго следуйте инструкции по сборке • Для сборки клей НЕ потребуется • Будьте осторожны с мелкими деталями



ВАЖНО!
Чтобы не запутаться в нумерации, отрезайте детали от литника только непосредственно перед самой установкой на модель.
Cut off parts one by one, remember the part numbers
IMPORTANT!



ВАЖНО!
Не «откусывайте» литник вплотную к детали - отступите примерно на 1 мм.
Do not cut off part too tight
IMPORTANT!



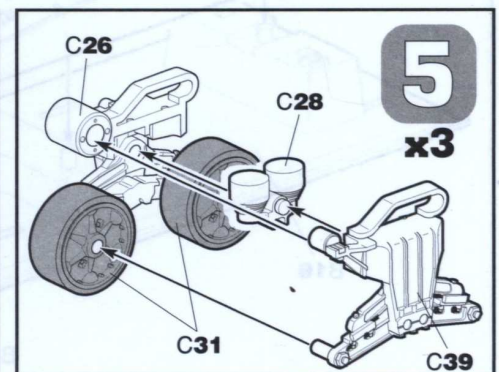
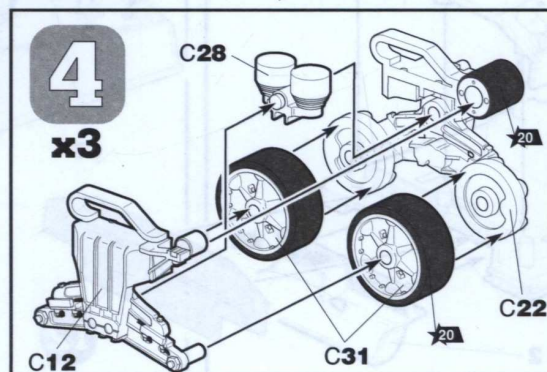
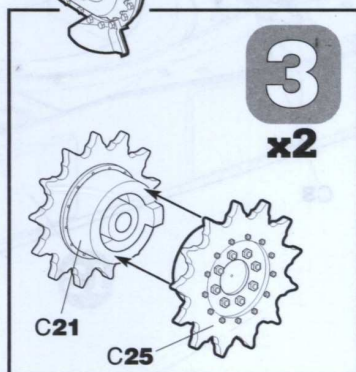
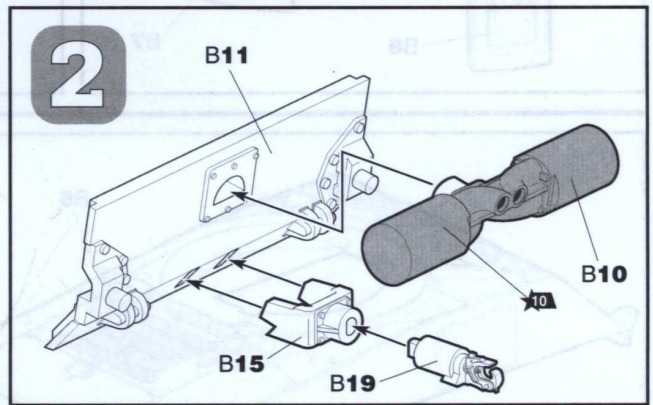
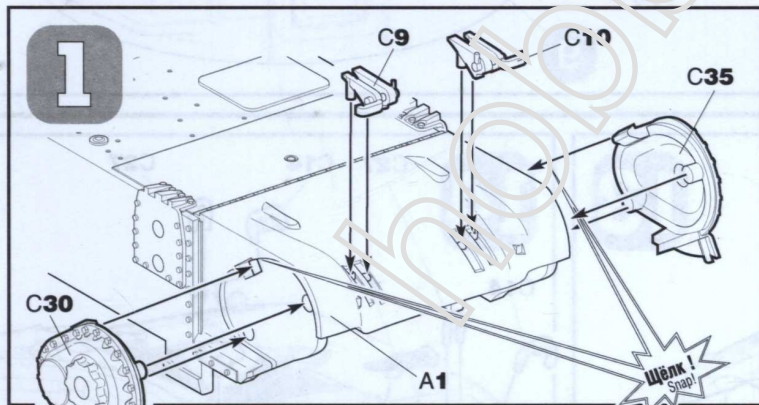
ВАЖНО!
Будьте осторожны при работе с острым инструментом
Be careful when using sharp tools
IMPORTANT!

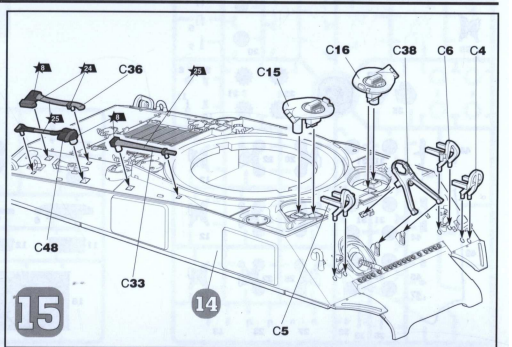
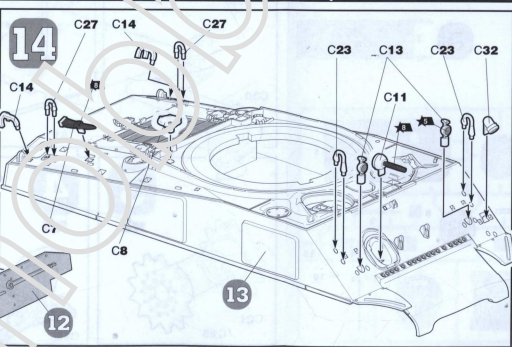
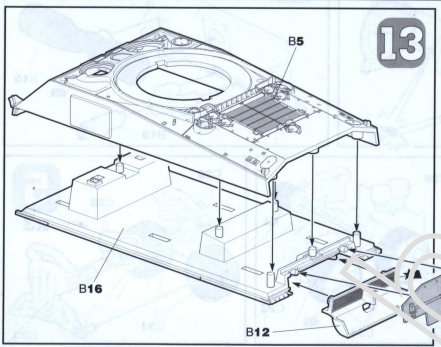
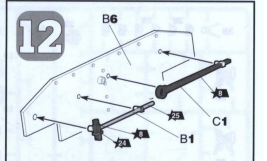
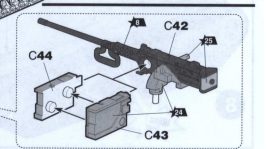
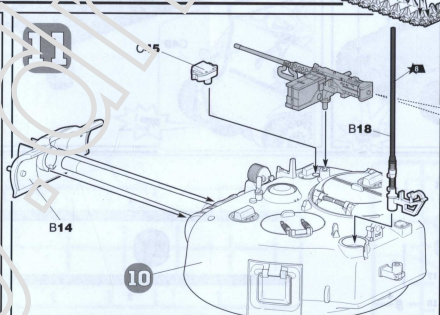
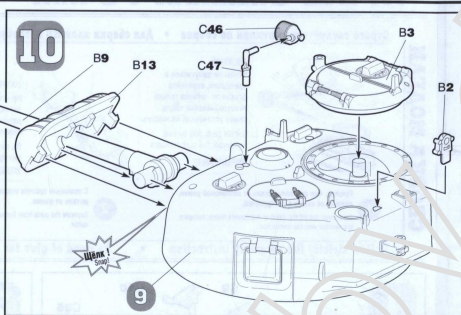
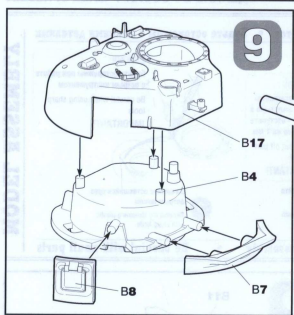
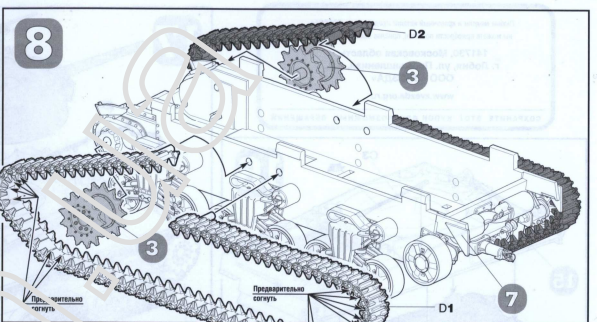
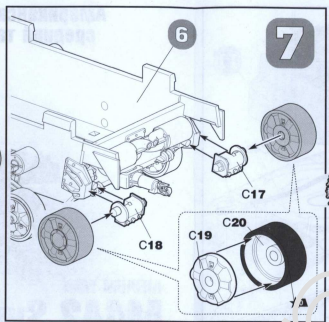
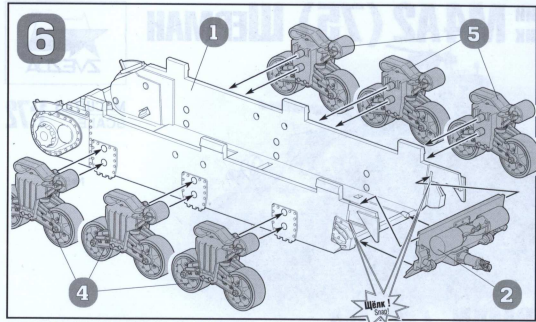
1 Прежде, чем отрезать деталь от литниковой рамки, сверьте её номер с инструкцией.
Before you cut off the detail of the sprue's frame, compare it's number with the instruction.

2 С помощью кусачек отделяйте деталь от рамки.
Separate the parts from frame with cutter

3 Зачистите оставшийся срез острым ножом
Remove the remaining plastic with sharp knife

Follow strictly the assembly instruction • No need of glue for assembly • Be careful with small parts

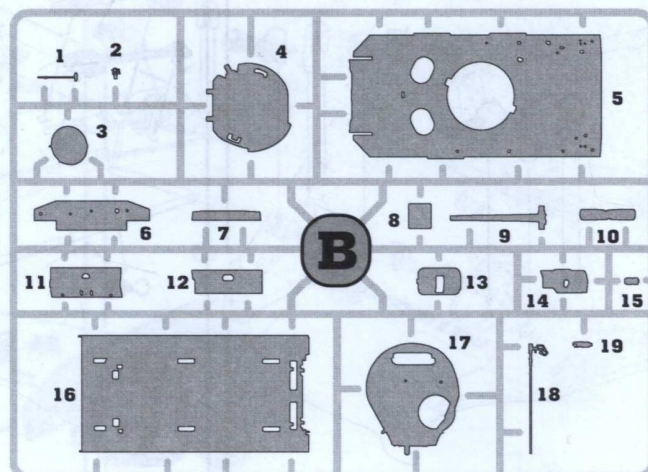
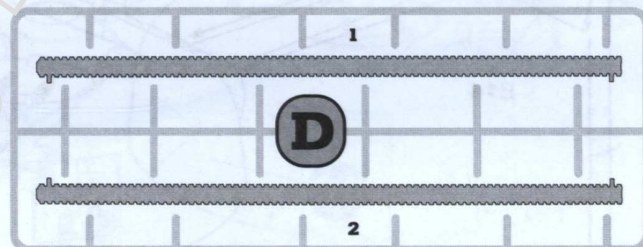
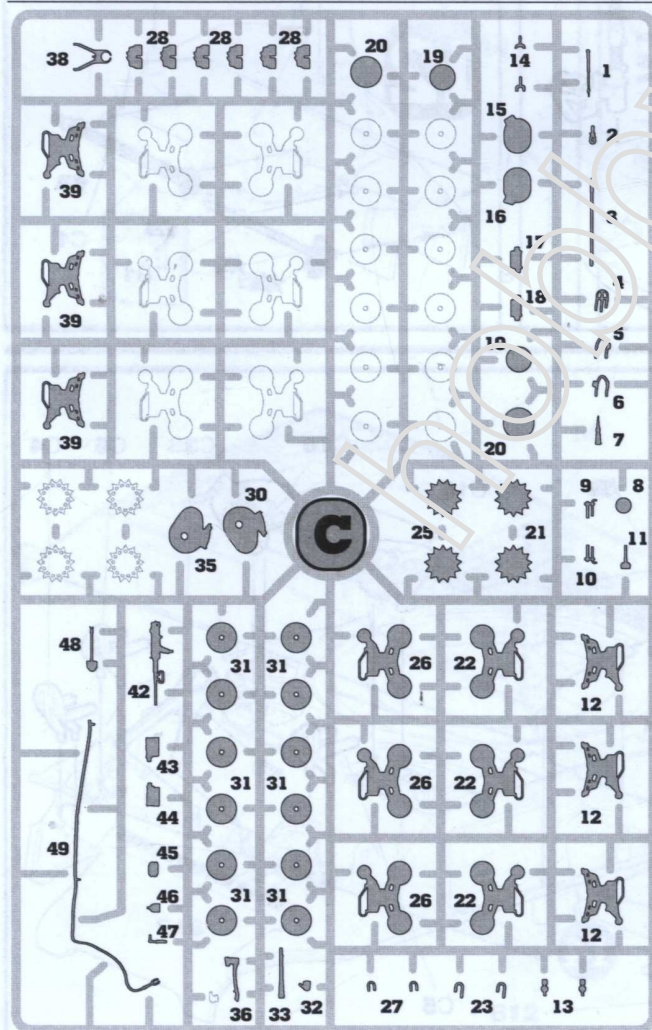
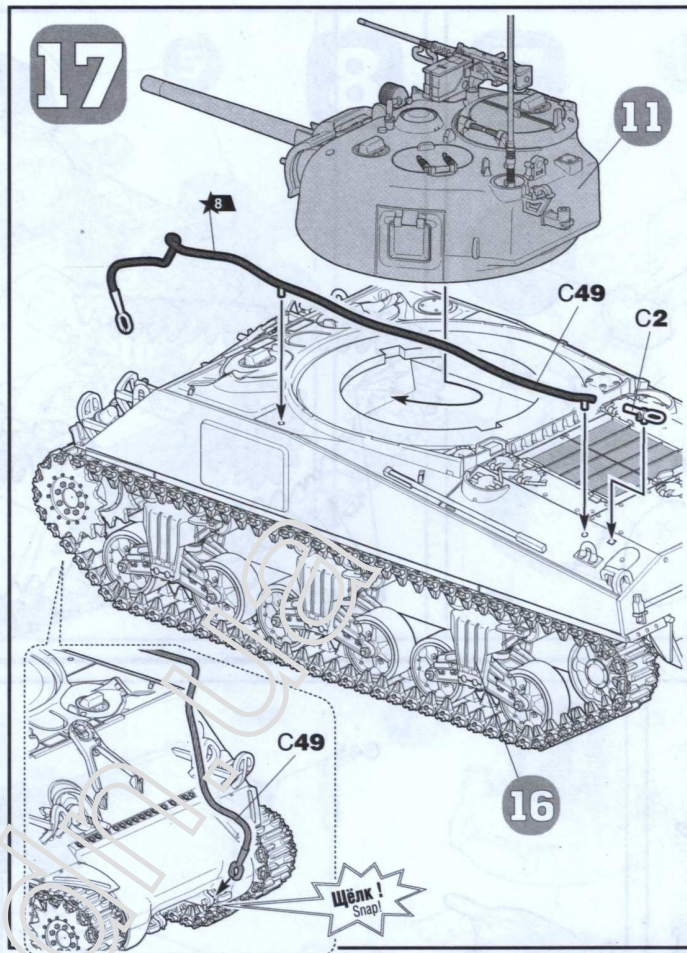
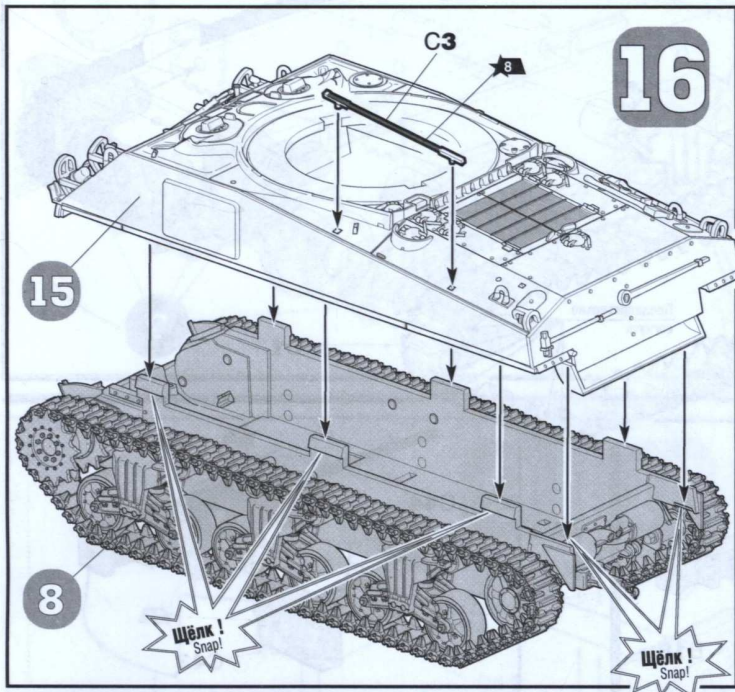




Любые модели и красочный каталог предприятия «ЗВЕЗДА»
вы можете приобрести по почте, прислав заявку по адресу:

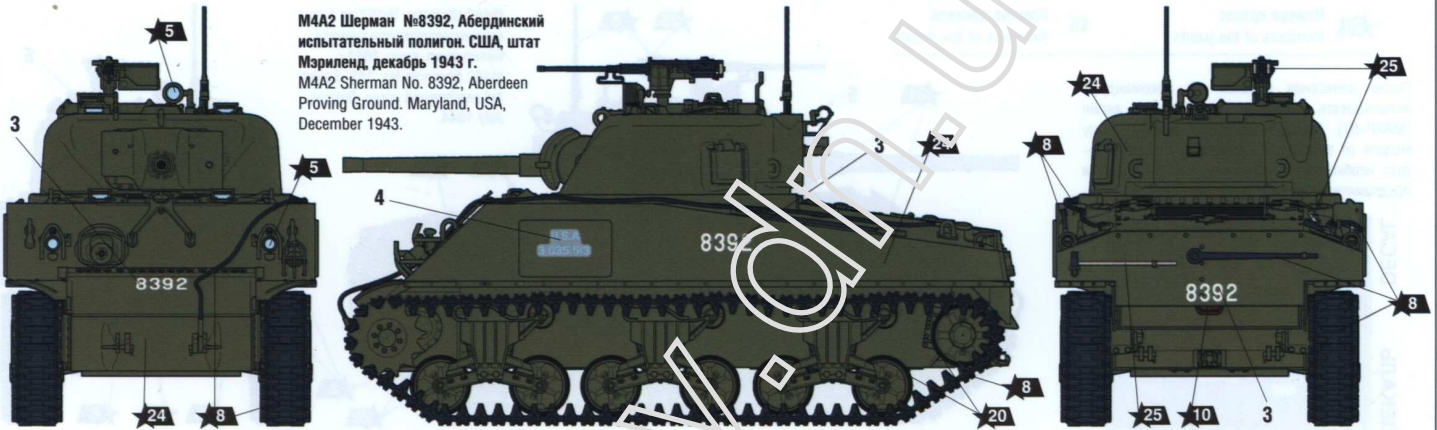
141730, Московская область,
г. Лобня, ул. Промышленная, д.2,
ООО «ЗВЕЗДА»
www.zvezda.org.ru

СОХРАНИТЕ ЭТОТ КУПОН ДЛЯ ВОЗМОЖНЫХ ОБРАЩЕНИЙ



MEDIUM TANK M4A2 SHERMAN 75 MM

THE MODEL PAINTING AND PLACING OF THE DECALS



M4A2 Шерман №8392, Абердинский испытательный полигон. США, штат Мэриленд, декабрь 1943 г.
M4A2 Sherman No. 8392, Aberdeen Proving Ground. Maryland, USA, December 1943.



№42 Шерман №С10 "CAESAR" из 2-го танкового батальона морской пехоты США. Тиниан, июль 1944 г.
M4A2 Sherman No. С10 "CAESAR", 2nd tank battalion, US Marine Corps. Tinian, Mariana Islands, July 1944.

Любые модели и красочный каталог предприятия «ЗВЕЗДА» вы можете приобрести по почте, прислав заявку по адресу:

141730, Московская область,
г. Лобня, ул. Промышленная, д.2,
ООО «ЗВЕЗДА»

www.zvezda.org.ru

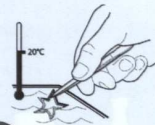
СОХРАНИТЕ
ЭТОТ КУПОН ДЛЯ
ВОЗМОЖНЫХ
ОБРАЩЕНИЙ

ИСПОЛЬЗОВАНИЕ СДВИЖНЫХ КАРТИНОК (ДЕКАЛЕЙ)

DIRECTIONS FOR APPLYING THE DECALS



1



2

~30 секунд.
~30 sec.



3



4

Промокнуть салфеткой.
To dry up with cloth.

АМЕРИКАНСКИЙ СРЕДНИЙ ТАНК М4А2 (75) «ШЕРМАН»

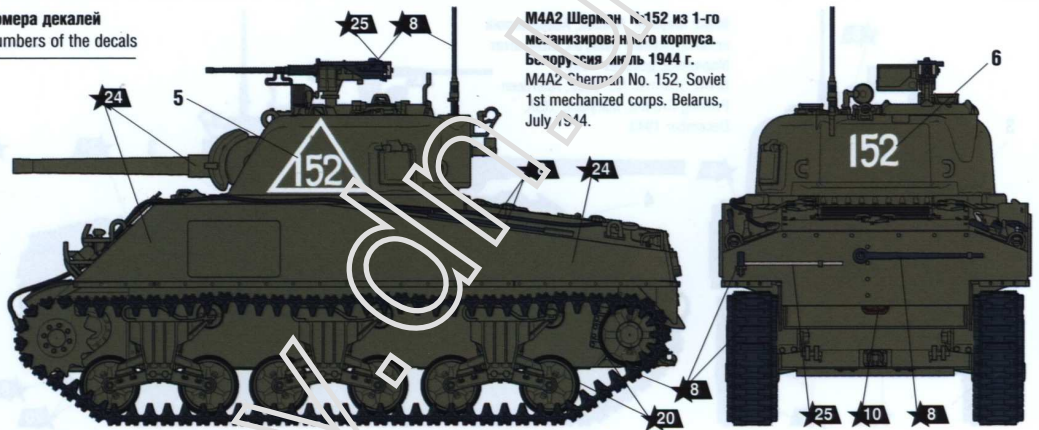


СХЕМА ОКРАСКИ МОДЕЛИ И РАЗМЕЩЕНИЕ ДЕКАЛЕЙ

★20 Номера красок
Numbers of the paints

45 Номера декалей
Numbers of the decals

После нанесения декалей мы рекомендуем использовать матовый лак Мастер акрил (МАКР-61). Это дополнительно защитит вашу модель от внешних воздействий, а также придаст необходимую матовость. Лак выпускается предприятием "Звезда" и продается отдельно.



М4А2 Шерман №152 из 1-го механизированного корпуса. Белоруссия, июль 1944 г.
M4A2 Sherman No. 152, Soviet 1st mechanized corps, Belarus, July 1944.



М4А2 Шерман №203 из 244-го танкового полка. Ялта, апрель 1944 г.
M4A2 Sherman No. 203, Soviet 244th tank regiment, Yalta, April 1944.



ИСПОЛЬЗУЕМЫЕ ЦВЕТА THE COLORS USED

ЗВЕЗДА	Tamiya
★5	серебро X11 silver
★8	воронёная сталь X10 blue steel
★10	ржавчина XF9 rust
★20	чёрный XF1 black
★24	оливковый XF62 olive
★25	древесный XF78 wood