



Советский штурмовик Ил-2

с 37-мм пушками
НС-37

IL-2 STORMOVIK

WITH 37-MM GUN

"Tank Hunter"

№ 7286

Масштаб: 1:72

Сделано в России

Made in Russia

Scale 1:72

Ил-2 с НС-37 Ил-2, оснащенный пушками НС-37, широко применялся во время битвы на Курской дуге. Особенно эффективным было применение Ил-2 НС-37 против скоплений бронетехники и мотопехоты противника. Снаряды мощной 37-мм пушки были способны поражать самые современные танки противника. В бомбовую зарядку самолета Ил-2 входило до 192 авиабомб ПТАБ-2,5-1,5, попадание хотя бы одной такой бомбы в танк противника приводило к его уничтожению.

IL-2 Tank Hunter The Il-2, equipped by NS-37 guns was widely used during the Kursk Duga battle of WW II. The NS-37 Il-2s was most effective against armored equipment and motorized infantry. Shells of the powerful 37-mm gun could strike the most advanced enemy tanks. Il-2 bomb payload contained up to PTAB-2, 5-1, 5 192 air bombs. Any enemy tank was destroyed if at least one such bomb hit it.

IL-2 versione anticarro L'Il-2, equipaggiato con cannoni NS-37, fu largamente impiegato nella battaglia di Kursk Duga, nella IIGM. Gli Il-2 NS-37 si rivelarono particolarmente efficaci contro mezzi corazzati e fanteria motorizzata. I colpi del potente cannone da 37mm potevano fermare i carri nemici piu' avanzati. Il carico di caduta dell'Il-2 comprendeva bombe ПТАБ-2, 5-1, 5 192. Qualunque carro nemico era distrutto se almeno una di queste bombe lo colpiva.

IL-2 Caza Carros El Il-2, equipado con cañones NS-37 fue ampliamente utilizado durante la batalla de Kursk Duga en la IIGM. El NS-37 Il-2 era el mas efectivo contra unidades acorazadas e infanteria motorizada. Los proyectiles del poderoso cañón de 37mm podían destruir a los mas avanzados carros enemigos. Equivaba bombas ПТАБ-2, 5-1, 5 192. Cualquier carro enemigo podía ser destruido si era impactado tan sólo por una de estas bombas.

Chasseur de Char IL-2 Le Il-2 équipé de canons NS-37 fut largement utilisé durant la bataille de Kursk Duga pendant la 2^{ème} G.M. Les Il-2 NS-37 étaient très efficaces contre les blindés et l'infanterie mécanisée. Les obus du canon NS-37 pouvaient transpercer le blindage des tanks ennemis les plus récents. La charge offensive du Il-2 comptait jusqu'à 192 petites bombes ПТАБ-2, 5-1 et 5. Tout char ennemi était détruit si une seule de ces bombes faisait mouche.

IL-2 Panzerjäger Die Anti-Tank Version des russischen 2. Weltkrieg-Bombers Ilyushin IL-2 war mit 2 NS-37 Kanonen unter den Flügeln bewaffnet. Sie wurde in der Schlacht von Kursk-Duga erstmals in grosser Zahl eingesetzt und stellte eine effektive Waffe gegen alle gepanzerten und ungepanzerten Fahrzeuge dar. Die Granaten der 37mm Kanonen konnten die meisten der deutschen Panzerungen durchdringen. Die Bombenlast der IL-2 bestand aus diversen ПТАБ-2, 5-1, 5-192 Bomben, die jeden Panzer bei einem Treffer zerstörten.

РУКОВОДСТВО ПО СБОРКЕ Перед тем как приступить к сборке модели проверьте комплектацию набора, целостность отливок и тщательно изучите инструкцию по сборке. В случае последующей окраски модели **рекомендуется** обезжирить отливки, например, мыльным раствором. Детали отделите от литников ножом или другим режущим инструментом (соблюдая осторожность при работе с острыми предметами). Зачистите облой и места среза, например, при помощи мелкой наждачной бумаги. Сборку модели производите согласно схеме сборки. Для удобства сборки каждая деталь на сборочной схеме обозначена номером, например **Д1**. Детали, не указанные в инструкции, при сборке не применяются. При работе с мелкими деталями лучше использовать пинцет. Детали склеивайте клеем, выпускаемым предприятием «ЗВЕЗДА». Клей продается отдельно от набора. Используйте минимальное количество клея, чтобы не испортить модель. Не наносите клей на окрашенную поверхность. Склеенные детали оставьте до полного высыхания.

Модель рекомендуется окрашивать специальными красками для пластиковых моделей, выпускаемыми предприятием «Звезда»

Краски в комплект не входят. Цвет краски на сборочной схеме обозначен цифрой, например **★12**. Схема окраски и номера красок даны на шестой странице инструкции. При работе необходимо иметь кусок мягкой ткани (фланель, хлопок и т.д.) для очистки кисти при переходе с одного цвета краски на другой. Клей с кисточки удаляйте также тканью. Все работы производите в проветриваемом помещении вдали от источников огня.

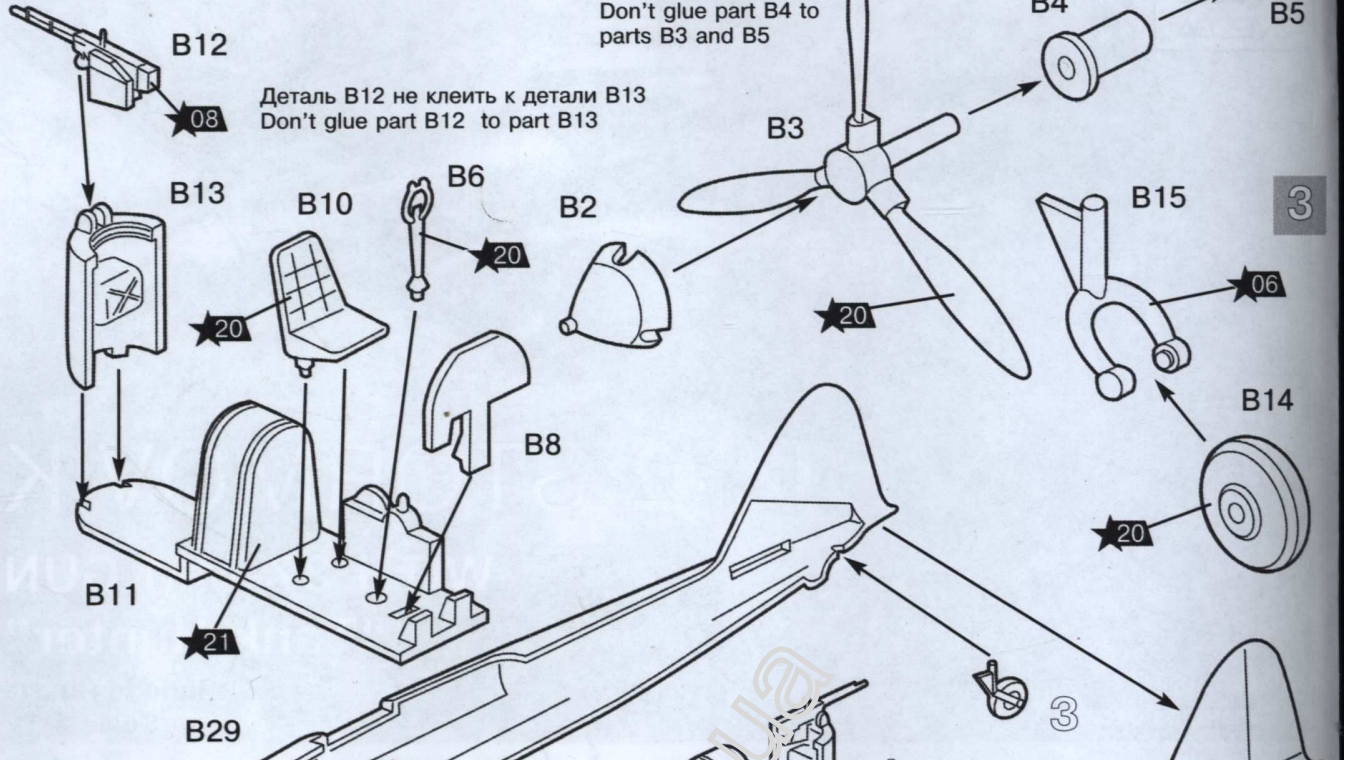
ASSEMBLING MANUAL Before proceeding to assemble the model, please check completing units of the set, casting integrity and make a study of assembling instruction. In case of subsequent paint coating of the model it is recommended to degrease castings for example with soap solution. Release parts from sprues with a knife or another cutter (exercising caution while using sharp objects). Remove flash and trim cut edges for example with a fine sandpaper. Model assembly is to be done according to the assembling diagram. To make assembling easier, each part in the assembly drawing is designated by a number (for example **A1**). Parts, which are not given in the instruction, are not used in the assembly. While working with small parts it is better to use tweezers. Fasten parts by special glue for plastic models. The glue is not included in the set. Use a minimum of the glue so as not to damage the model. Please don't apply the glue to the colored surface. Let glued parts obtain full cure. We recommend coloring the model with special paints for plastic models. The paints are not included in the set. Paint color is lettered in the assembly diagram, for example **★12**. Coloring diagram and numbers of paints are given on page 6 of the instruction. It is necessary to use a piece of soft cloth (flannel, cotton etc.) to clean brushes while changing from one paint color to another. Glue should also be removed with cloth. Carry out all the operations in the ventilated room and far from the fire source.

1

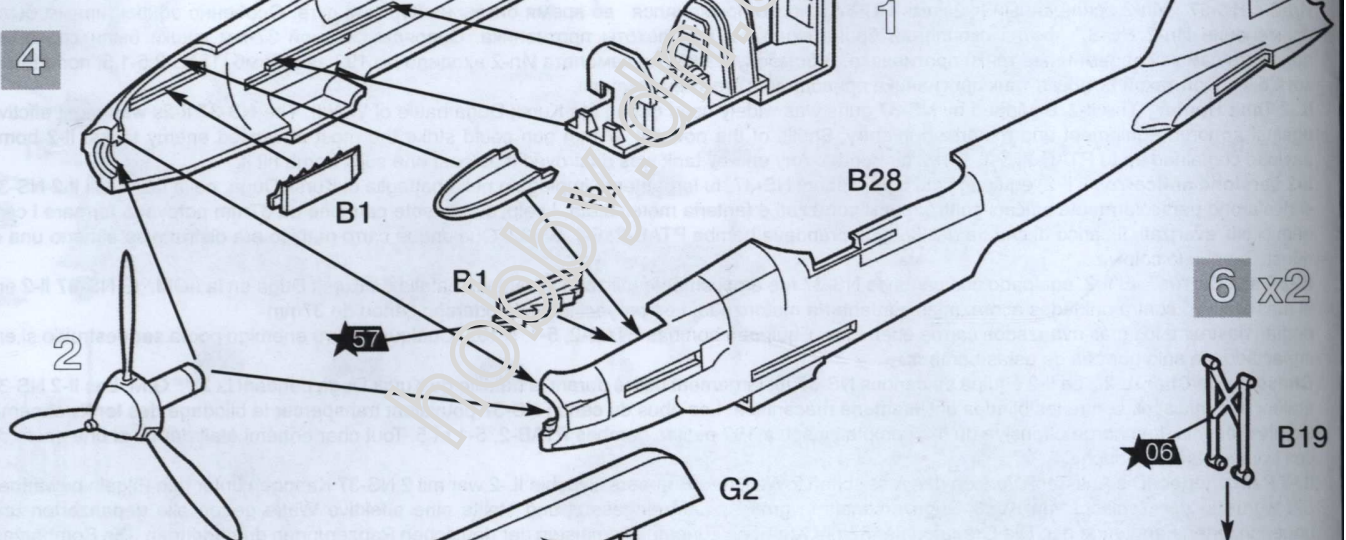
СБОРКА / ASSEMBLING

Деталь В4 не клеить к деталям В3 и В5
Don't glue part B4 to parts B3 and B5

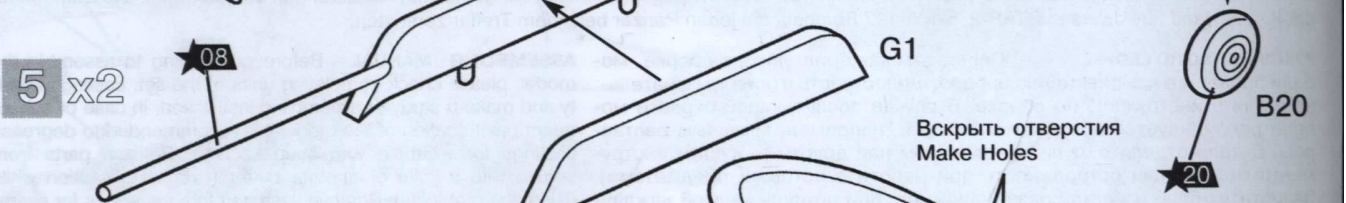
2



4

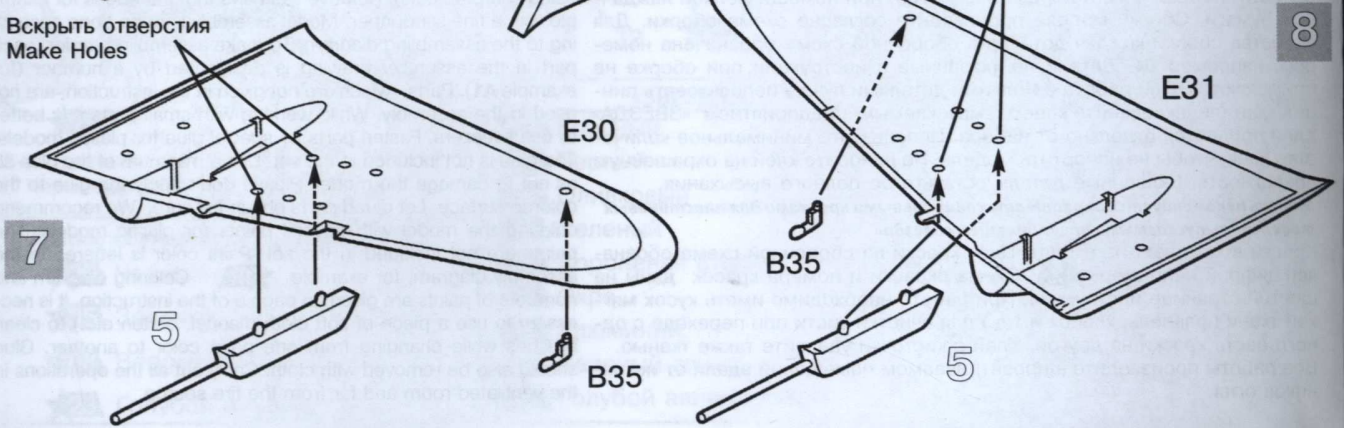


5 x2



Вскрыть отверстия
Make Holes

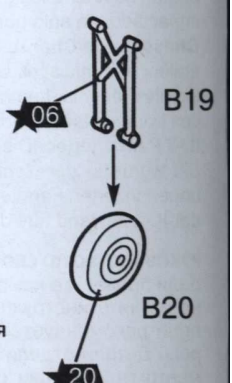
7

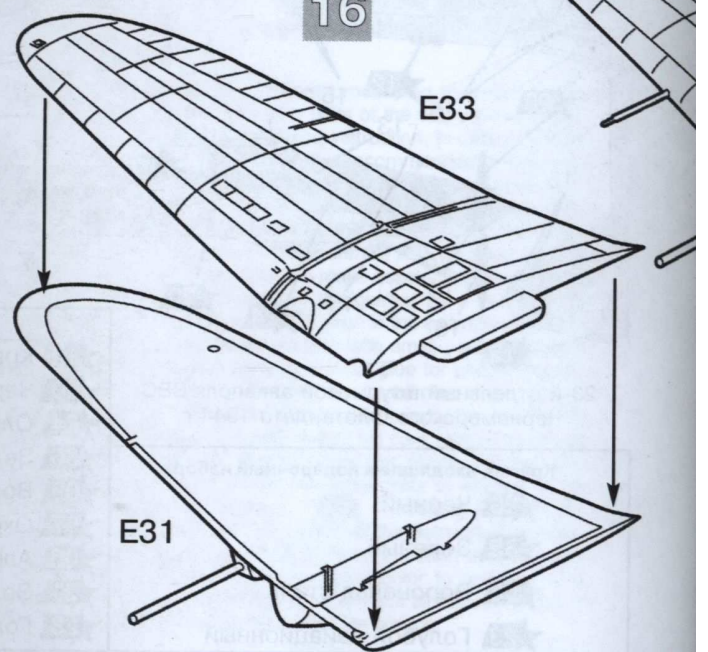
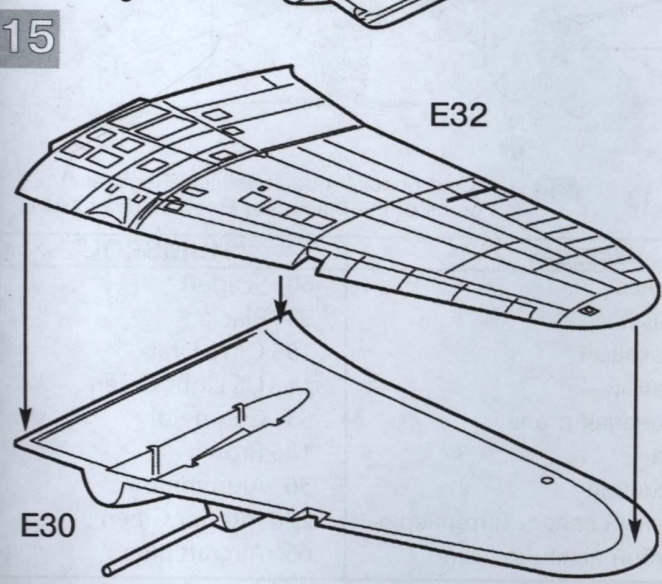
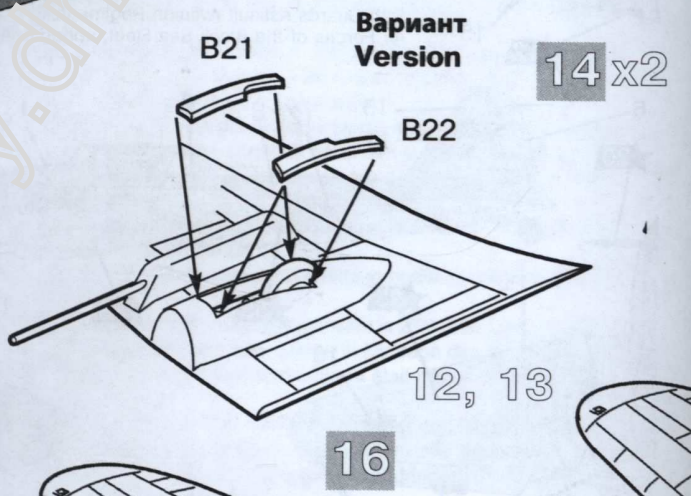
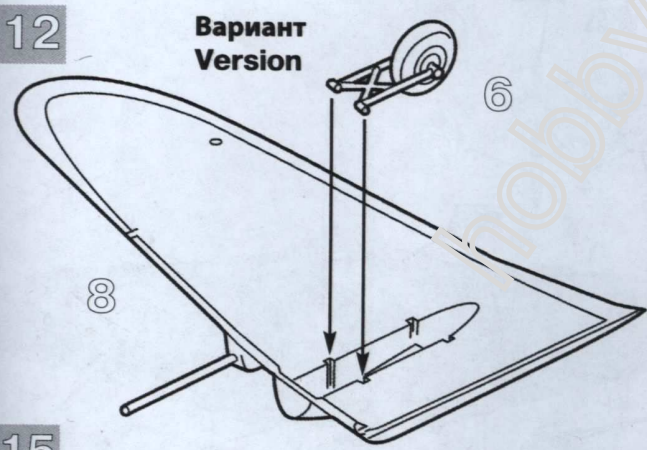
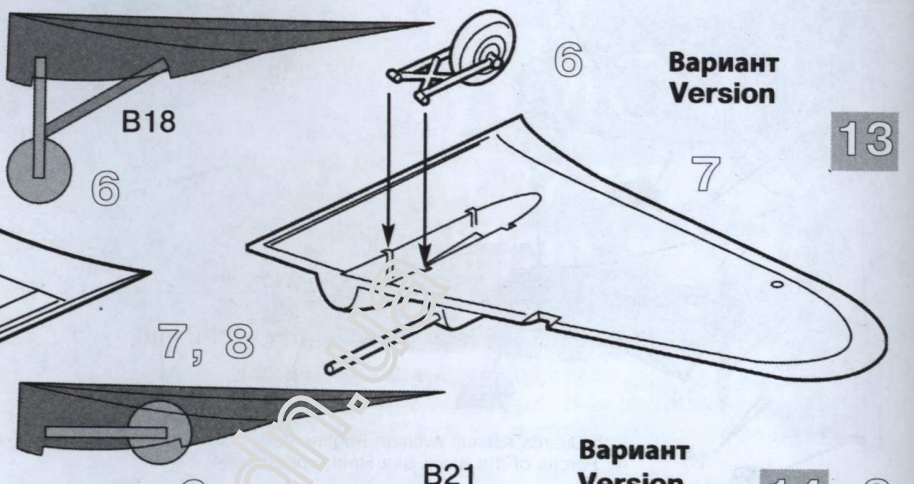
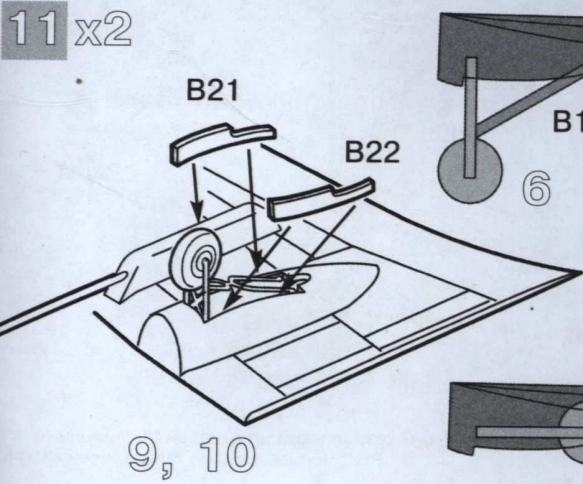
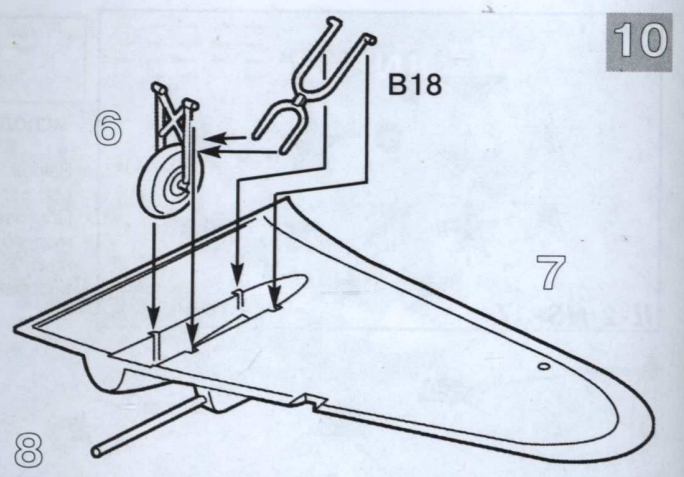
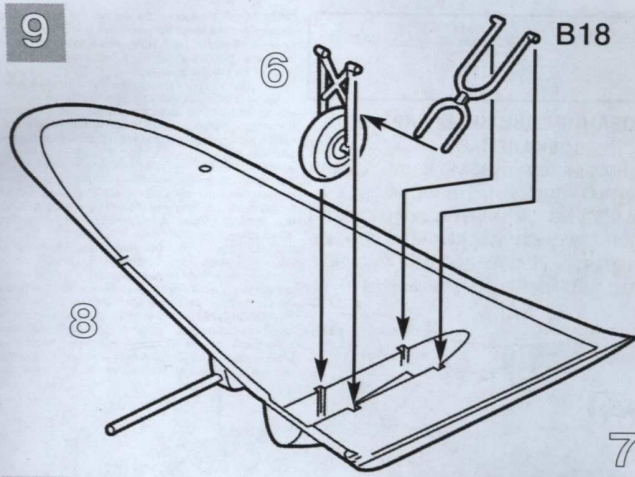


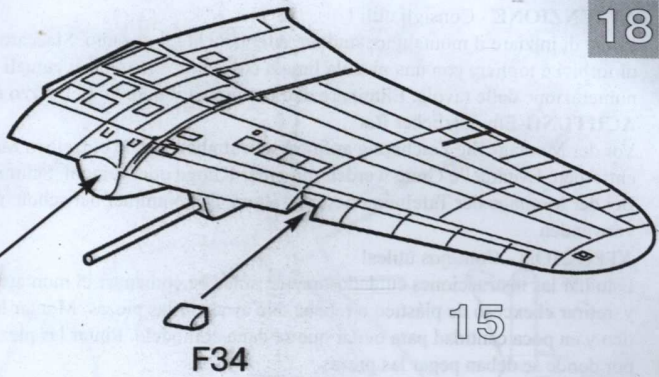
3

8

6 x2



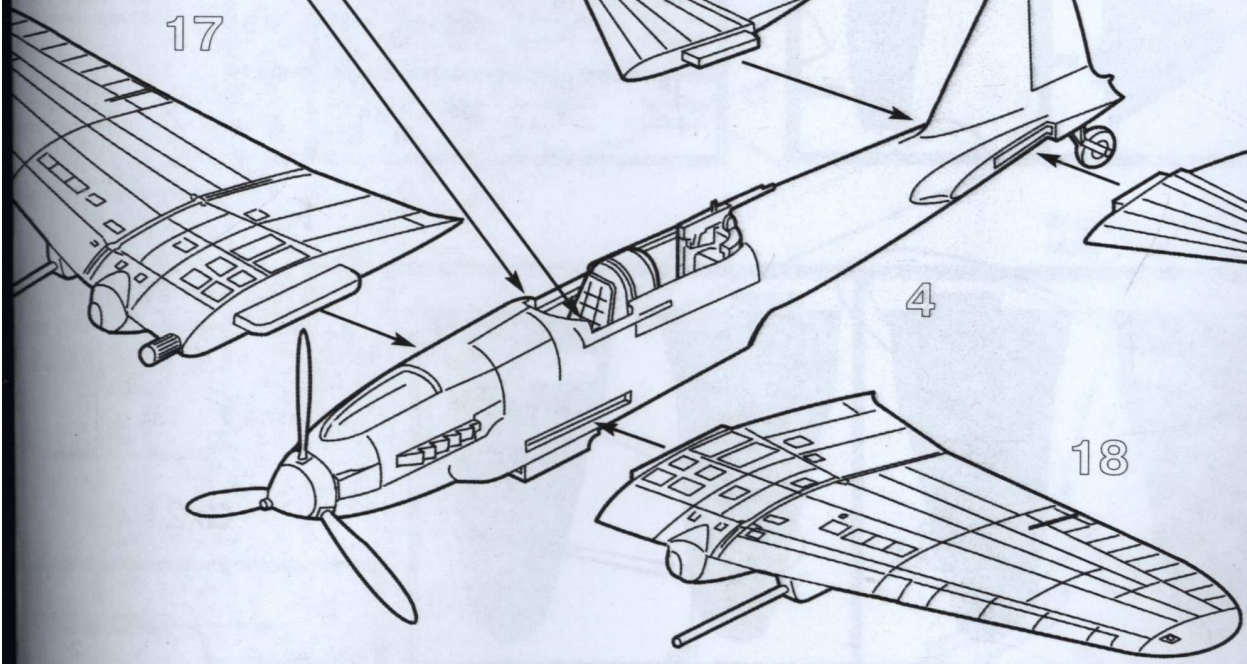
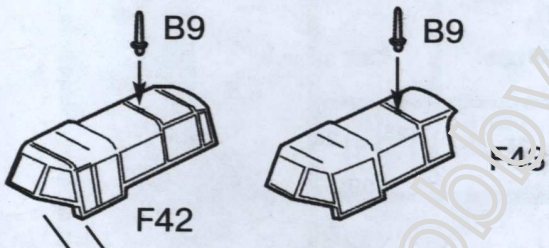




Все модели и цветной каталог
предприятия «Звезда»
вы можете приобрести по почте,
прислав заявку по адресу:

141730, Московская область, г. Лобня,
ул. Промышленная, д.2,
ООО «ЗВЕЗДА»
www.zvezda.org.ru

Please, contact our local
distributor to buy Zvezda prod-
ucts and colored catalogs.
Contact our official represen-
tative regarding the local dis-
tributor address:
Hobby Pro Marketing GmbH.
Am Leonhardbach 7, A-8010
Graz, Austria
Tel. + 43 316 323 400
Fax + 43 316 323 119
e-mail: office@hobby-pro.com



ATTENZIONE - Consigli utili !

Prima di iniziare il montaggio, studiare attentamente il disegno. Staccare con molta cura i pezzi dalle stampate, usando un taglia-balsa oppure un paio di forbici e togliere con una piccola lima o con carta vetro fine eventuali sbavature. Mai staccare i pezzi con le mani. Montarli seguendo l'ordine della numerazione delle tavole. Eliminare dalla stampata il numero del pezzo appena montato, facendogli sopra una croce.

ACHTUNG-Ein nützlicher Rat!

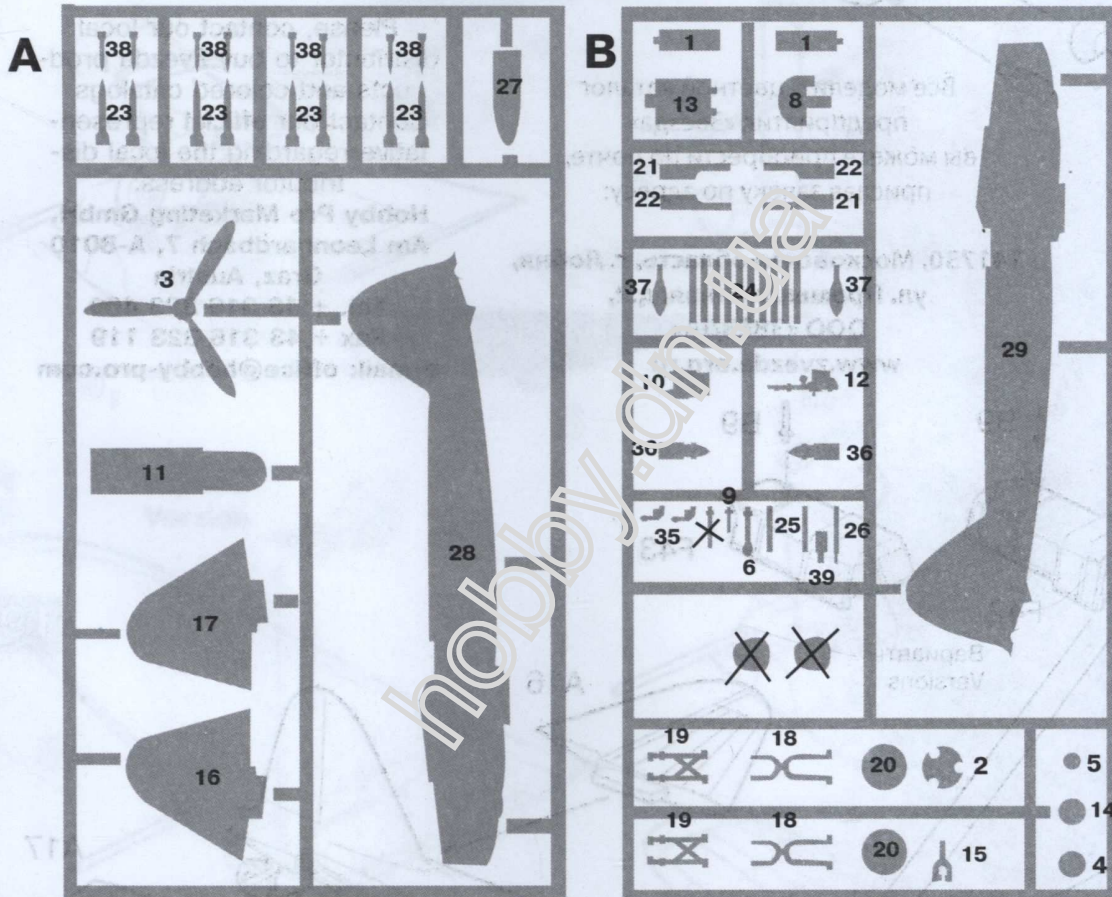
Vor der Montage die Zeichnung aufmerksam studieren. Die einzelnen Montageteile mit einem Messer oder einer Schere vom Spritzling sorgfältig entfernen. Eventuelle Grate werden mit einer Klinge oder feinem Schmirgelpapier beseitigt. Keinesfalls die Montageteile mit den Händen entfernen. Bei der Montage der Tafelnumerierung folgen. Die Nummer der schon montierten Teile auf dem Spritzling ankreuzen. Bitte nur Plastikklebstoff verwenden.

ATENCION - Consejos útiles!

Estudiar las instrucciones cuidadosamente antes de comenzar el montaje. Separar las piezas de las bandejas con un cuchillo afilado o un par de tijeras, y retirar el exceso de plástico o rebaba. No arrancar las piezas. Montar las piezas en orden numérico. Utilizar SOLAMENTE pegamento para plástico y en poca cantidad para evitar que se dane el modelo. Pintar las piezas pequeñas antes de separarlas de la bandeja. Retirar la pintura de los lugares por donde se deban pegar las piezas.

ATTENTION - Conseils utiles !

Avant de commencer le montage, étudier attentivement le dessin. Détacher avec beaucoup de soin les morceaux des moules en usant un massicot ou bien un pair de ciseaux et couper avec une petite lame ou avec de papier de verre fin ébarbages éventuels. Jamais détacher les morceaux avec les mains. Monter les en suivant l'ordre de la numération des tables. Eliminer de la moule le numéro de la pièce qui vient d'être montée, en le bifant avec une croix. Employer seulement de la colle pour polystirol.



кат. #1101
Кусачки бокорезы
Cat. #1101
Side-cutting pliers

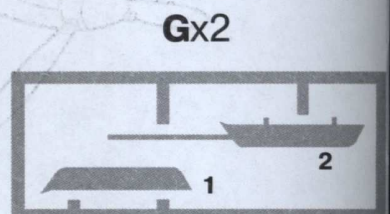
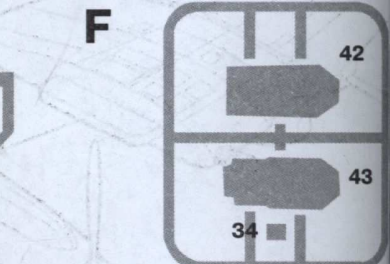
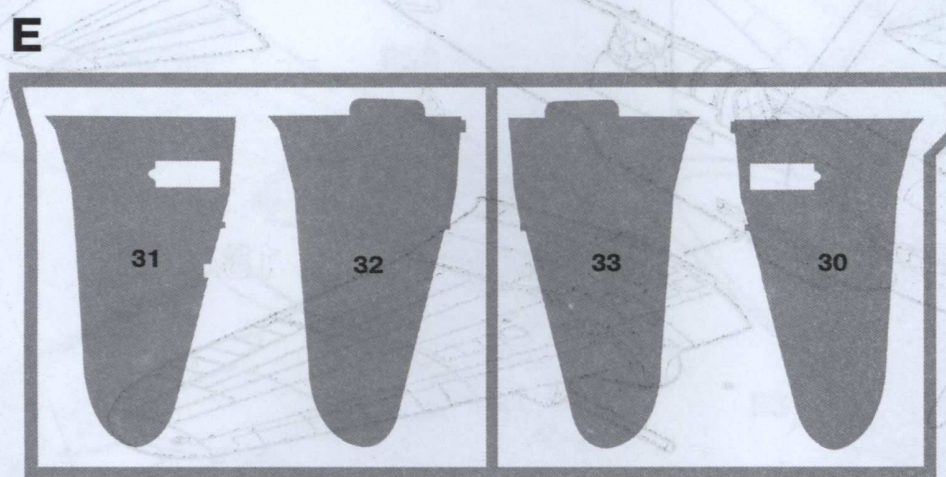


кат. #1103
Нож канцовый
Cat. #1103
Collet knife



кат. #1105
Пинцет прямой
Cat. #1105
Straight tweezers

Детали не применяются
Parts don't use





**ОКРАСКА И МАРКИРОВКА
PAINTING AND MARKING**

**ИСПОЛЬЗОВАНИЕ СДВИЖНЫХ КАРТИНОК
(ДЕКАЛЕЙ)**

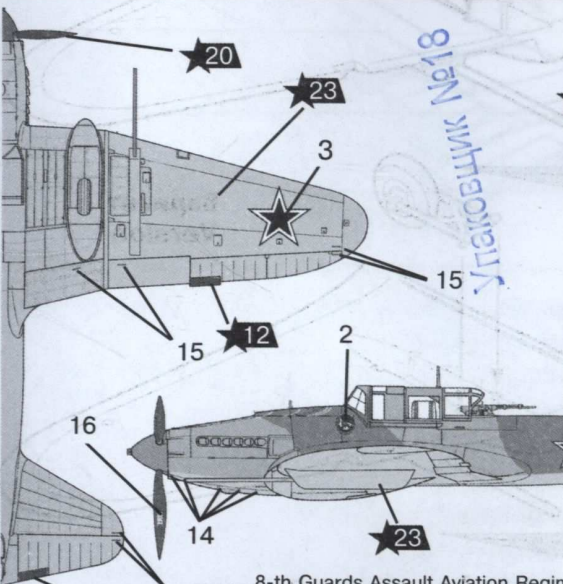
Вырежьте ножницами нужную часть декали, обозначенную цифрой, например 4. Положите в воду на 1/2 минуты, наложите на нужную часть модели и сдвиньте легким нажимом пальца. Переведенный рисунок расправьте, лишнюю влагу промокните.

DIRECTIONS for applying the decals. Cut the required decals out of the sheet; dip them into a glass of clean water for about 1/2 minute; position the decals on the kit, letting them slide from the paper. For a better adhesion, press them by means of a clean rag.

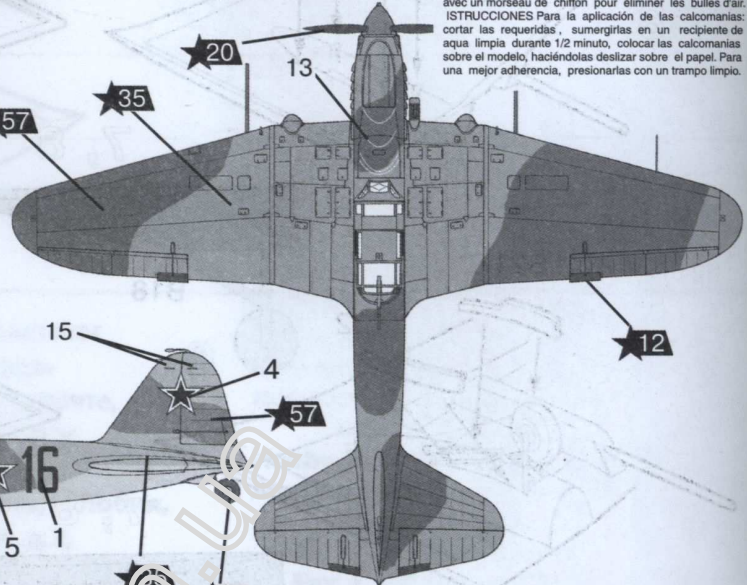
ISTRUZIONI per l'applicazione delle decalcomanie. Ritagliare le decalcomanie occorrenti dal foglio, immergerle in un bicchiere d'acqua pulita per circa 1/2 minuto, metterle in posizione sul modello e farle scivolare dalla carta: per una migliore aderenza compprimerle con una pezzuola pulita.

ANWEISUNGEN für Abziehbilder-Anbringung: Die benötigten Abziehbilder vom Blatt abschneiden, in ein Glas reines Wasser für etwa 1/2 Minute eintauchen, auf das Modell legen und dann vom Papierbogen abnehmen. Um eine bessere Haftung zu erzielen, die Abziehbilder mit einem reinen Tuch andrücken.

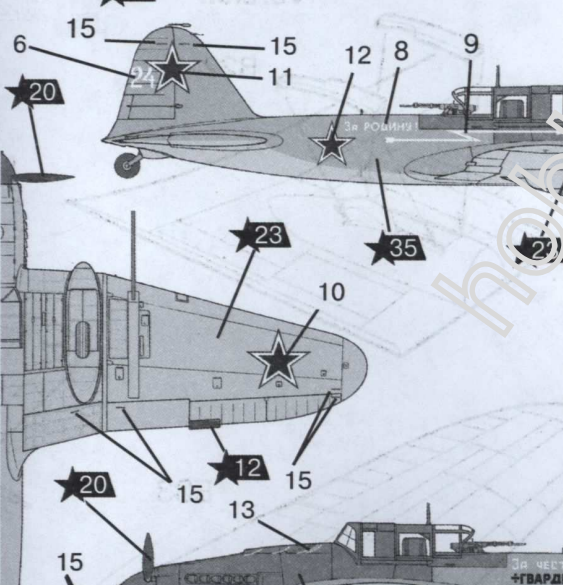
INSTRUCTION pour l'application des décalcomanies. Couper les décalcomanies choisies et les plonger environ trente secondes dans un peu d'eau propre. Les placer sur le modèle en les faisant glisser de leur feuille et presser avec un morceau de chiffon pour éliminer les bulles d'air. ISTRUCCIONES Para la aplicación de las calcomanías: cortar las requeridas, sumergirlas en un recipiente de agua limpia durante 1/2 minuto, colocar las calcomanías sobre el modelo, haciéndolas deslizar sobre el papel. Para una mejor adherencia, presionarlas con un trapo limpio.



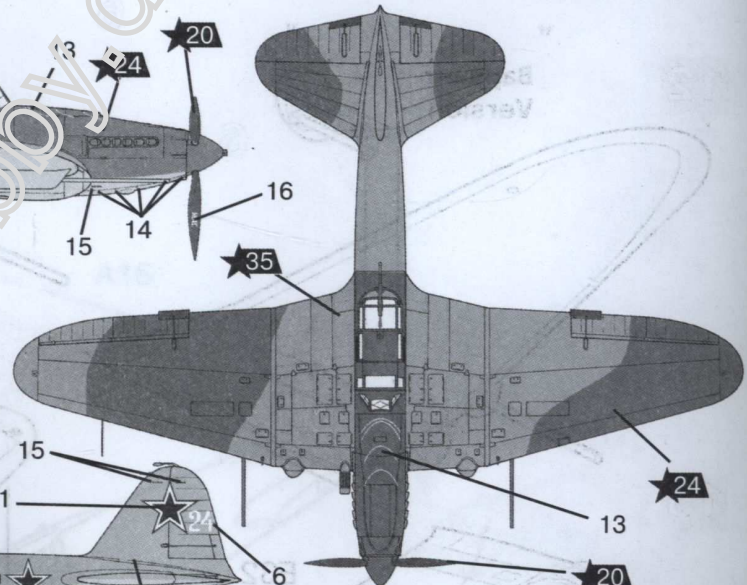
8-th Guards Assault Aviation Regiment, Air Forces of the Black Sea Fleet, spring 1944



8-й гвардейский штурмовой авиационный полк ВВС Черноморского Флота, весна 1944 г.



23-й отдельный штурмовой авиаполк ВВС Черноморского Флота, лето 1944 г.



23-rd Special Assault Aviation Regiment, Air Forces of the Black Sea Fleet, summer 1944.

Краски, входящие в подарочный набор

- ★20 Черный
- ★35 Зеленый
- ★08 Вороненая сталь
- ★23 Голубой авиационный

«ЗВЕЗДА»	«HUMBROL»
★12 Красный	60 Scarlett
★20 Черный	33 Black
★24 Оливковый	155 Olive Drab
★35 Зеленый	117 US Light Green
★08 Вороненая сталь	53 Gunmetal
★57 Охра	186 Brown
★06 Алюминий	56 Aluminium
★21 Зеленый авиац. интерьерный	226 Interior Green
★23 Голубой авиационный	65 Aircraft Blue