

# Юнкерс Ju-87B-2/U4

на лыжах

## Немецкий пикирующий бомбардировщик



МАСШТАБ 1:72  
SCALE

№7323

German dive bomber

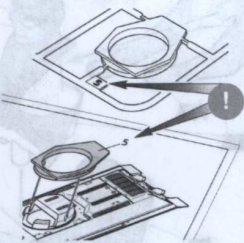
# Ju-87B-2/U4 "STUKA" with skis

СДЕЛАНО В РОССИИ  
MADE IN RUSSIA

СБОРКА МОДЕЛИ

MODEL ASSEMBLY

Строго следуйте инструкции по сборке • Для сборки клей НЕ требуется • Будьте осторожны с мелкими деталями



**ВАЖНО!**

Чтобы не запутаться в нумерации, отрезайте детали от литника только непосредственно перед самой установкой на модель.

Cut off parts one by one, remember the part numbers

**IMPORTANT!**

**1**

Прежде, чем отрезать деталь от литниковой рамки, сверьте её номер с инструкцией.

Before you cut off the detail of the sprue's frame, compare it's number with the instruction.



**ВАЖНО!**

Не «откусывайте» литник вплотную к детали - наступите примерно на 1 мм.

Do not cut off part too tight

**IMPORTANT!**

**2**

С помощью кусачек отделяйте детали от рамки.

Separate the parts from frame with pliers



**ВАЖНО!**

Будьте осторожны при работе с острым инструментом

Be careful when using sharp tools

**IMPORTANT!**

**3**

Зачистите оставшийся срез острым ножом

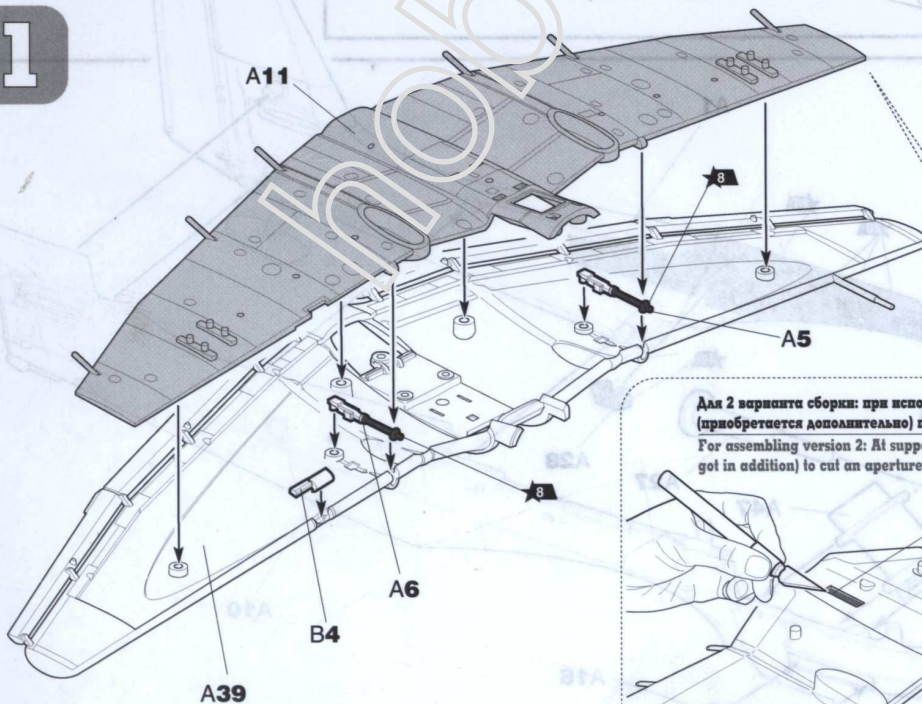
Remove the remaining plastic with sharp knife

Follow strictly the assembly instruction

No need of glue for assembly

Be careful with small parts

**1**



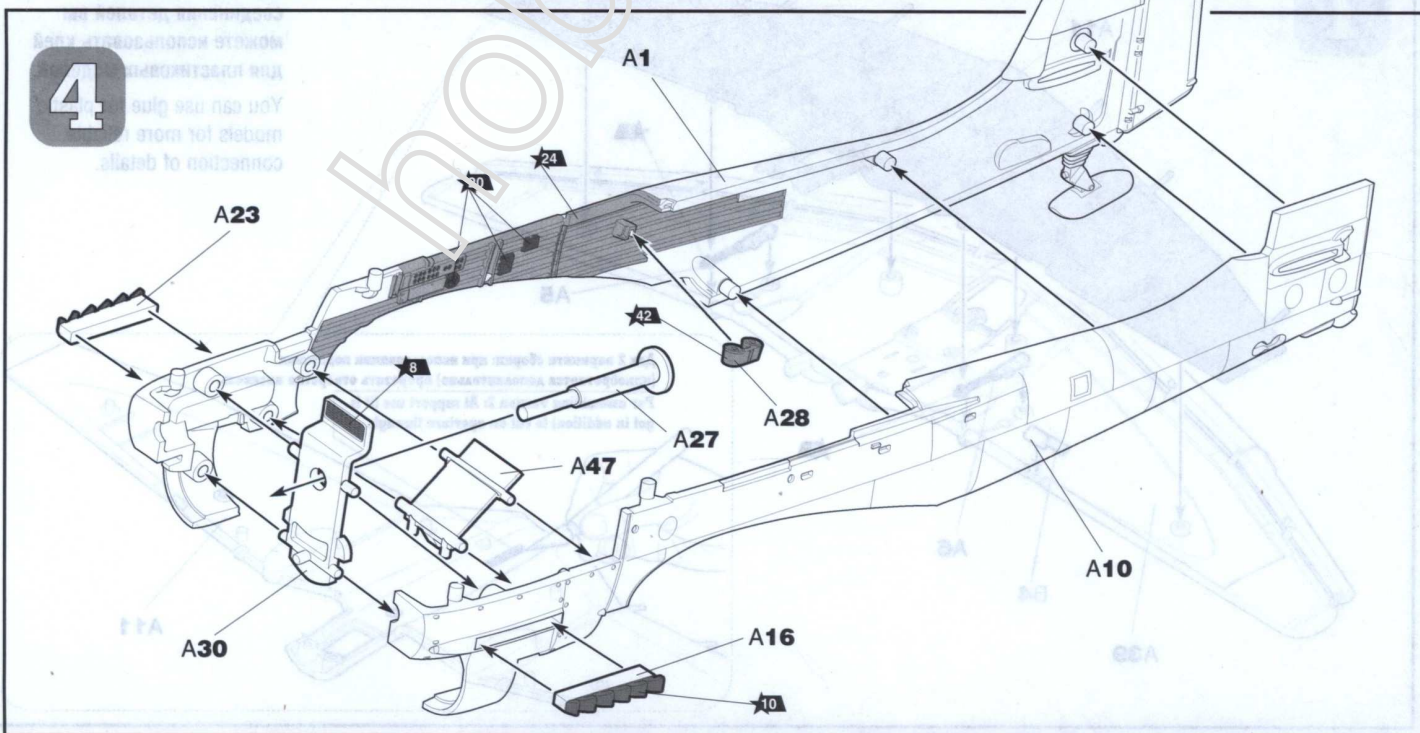
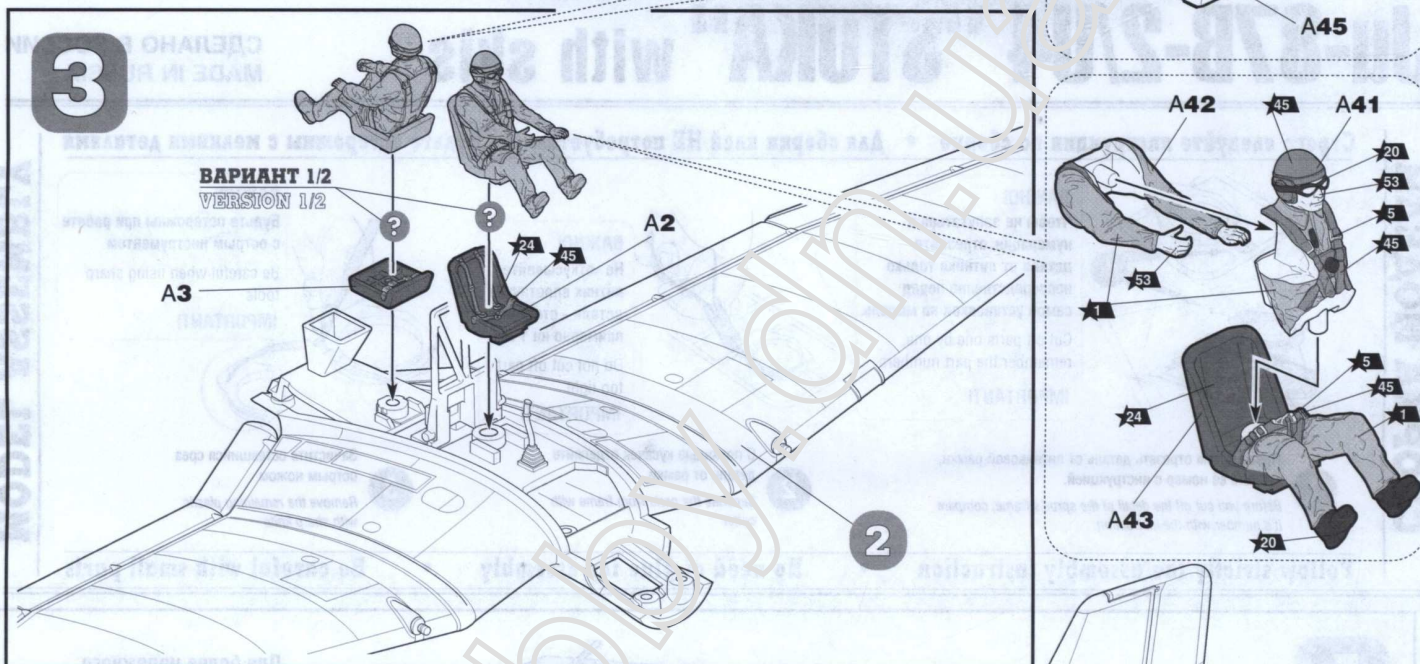
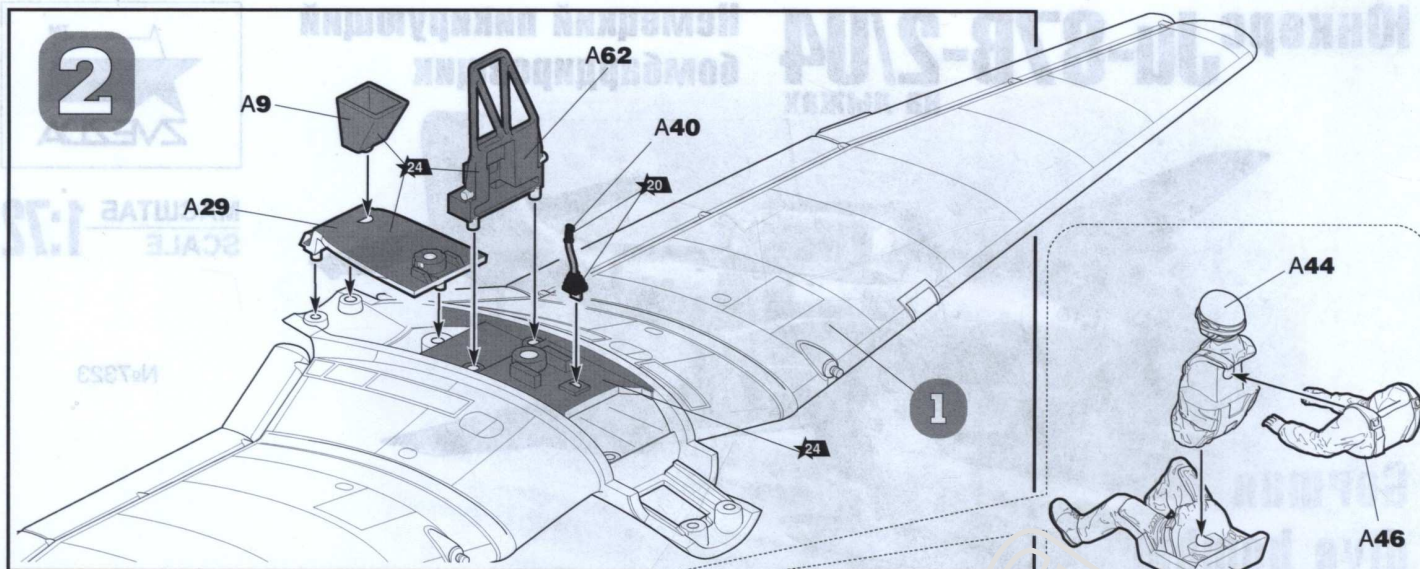
Для более надежного соединения деталей вы можете использовать клей для пластиковых моделей.

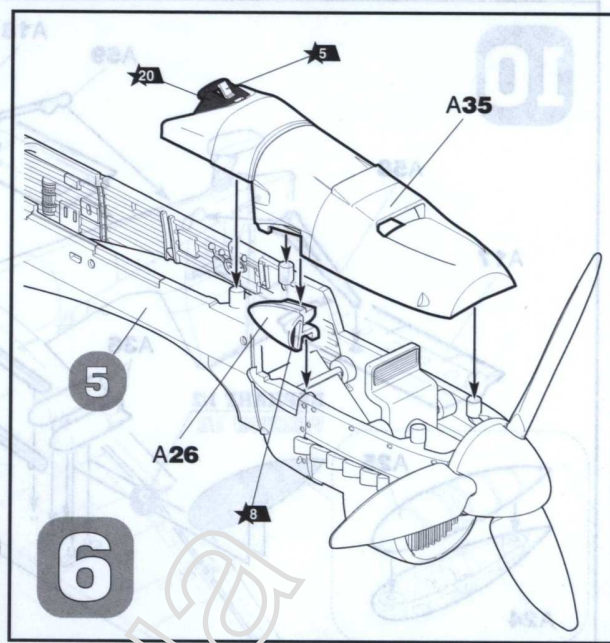
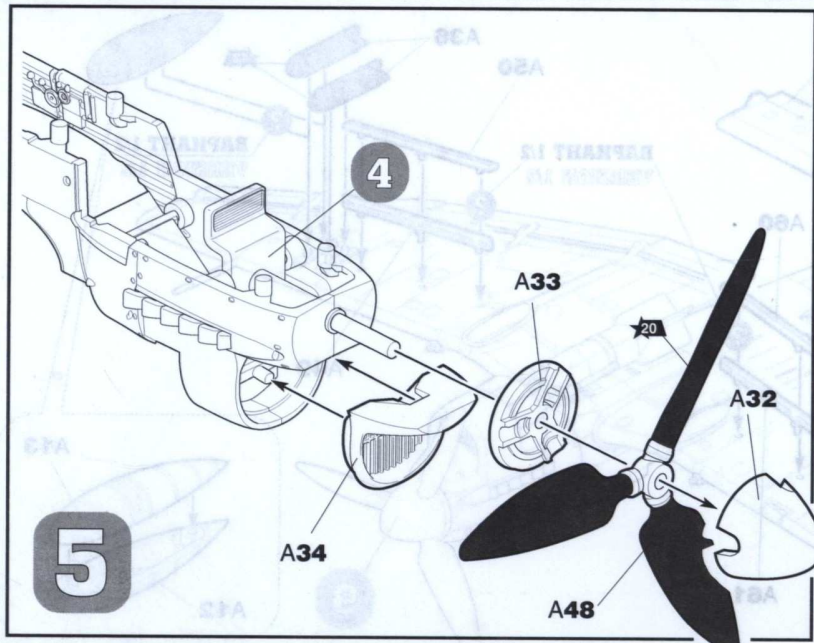
You can use glue for plastic models for more reliable connection of details.

Для 2 варианта сборки: при использовании подставки (приобретается дополнительно) прорезать отверстие насквозь.

For assembling version 2: At support use (it is got in addition) to cut an aperture through.





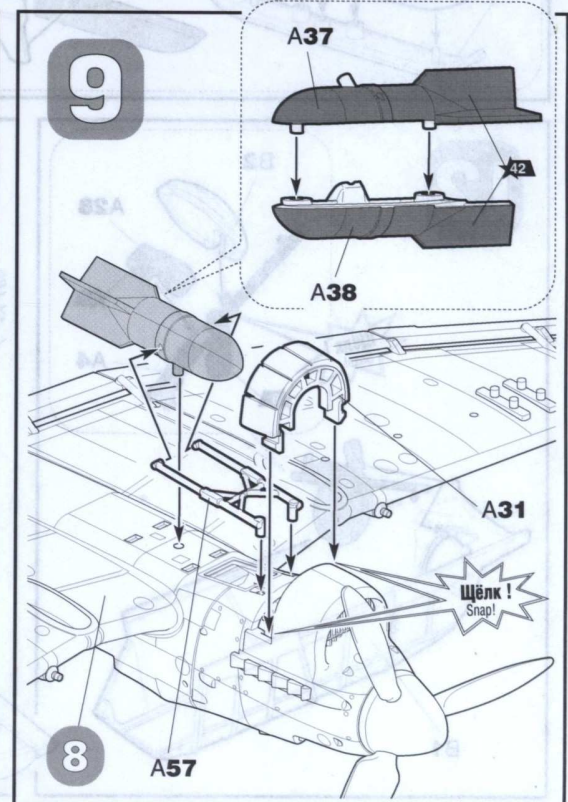
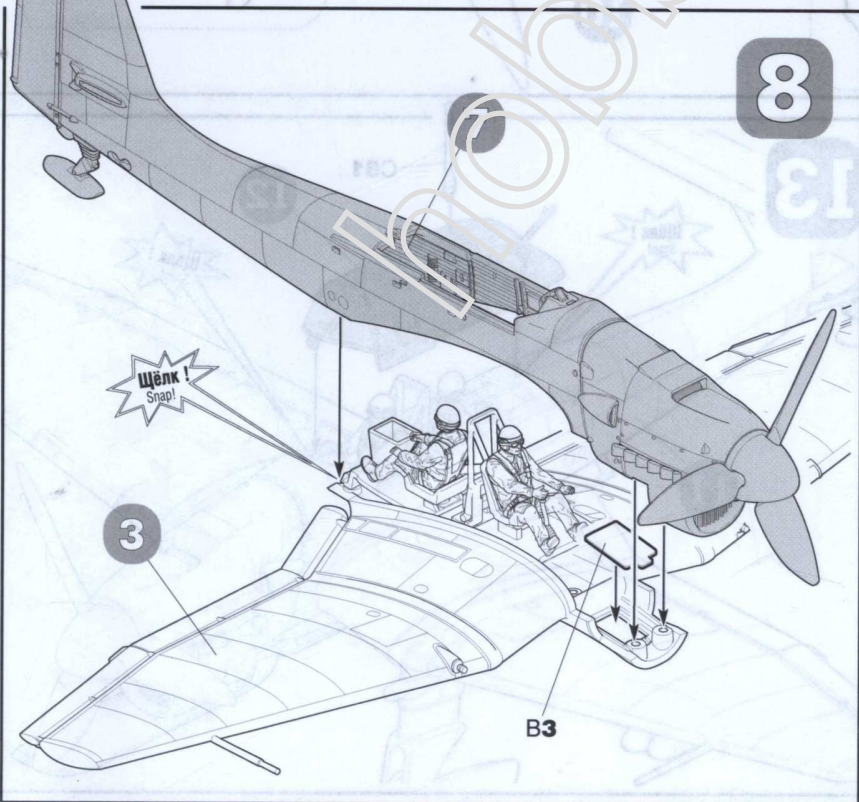
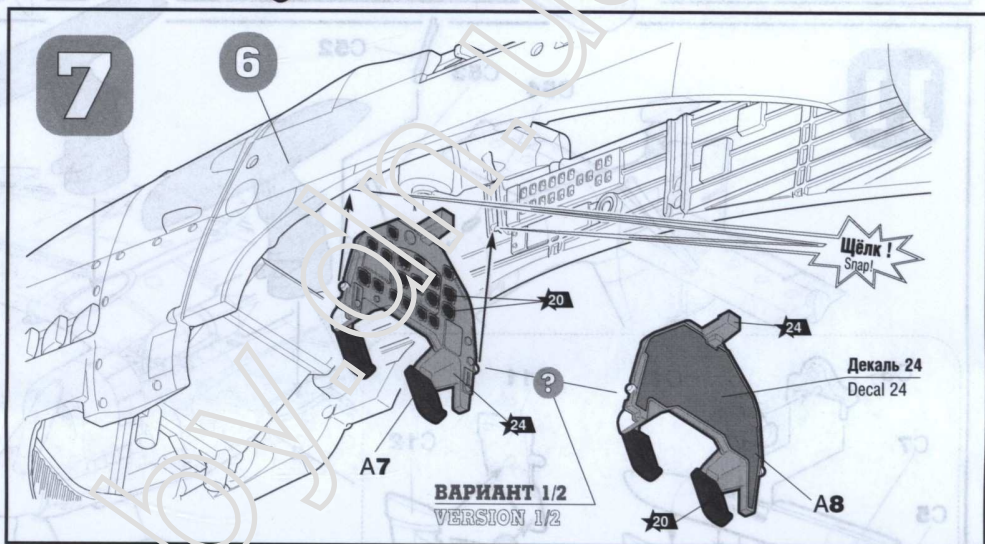


Любые модели и красочный каталог предприятия «ЗВЕЗДА» вы можете приобрести по почте, прислав заявку по адресу:

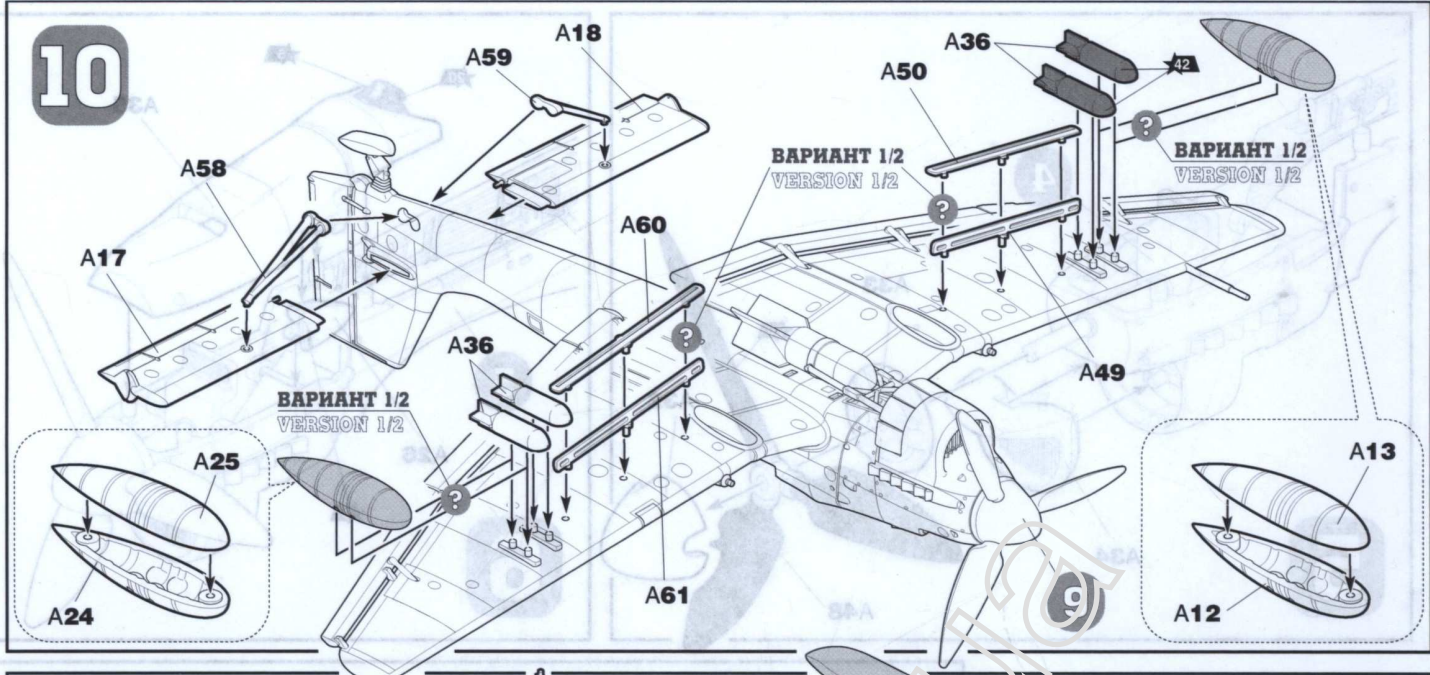
**141730,  
Московская область,  
г. Лобня,  
ул. Промышленная, д.2,  
ООО «ЗВЕЗДА»**

[www.zvezda.org.ru](http://www.zvezda.org.ru)

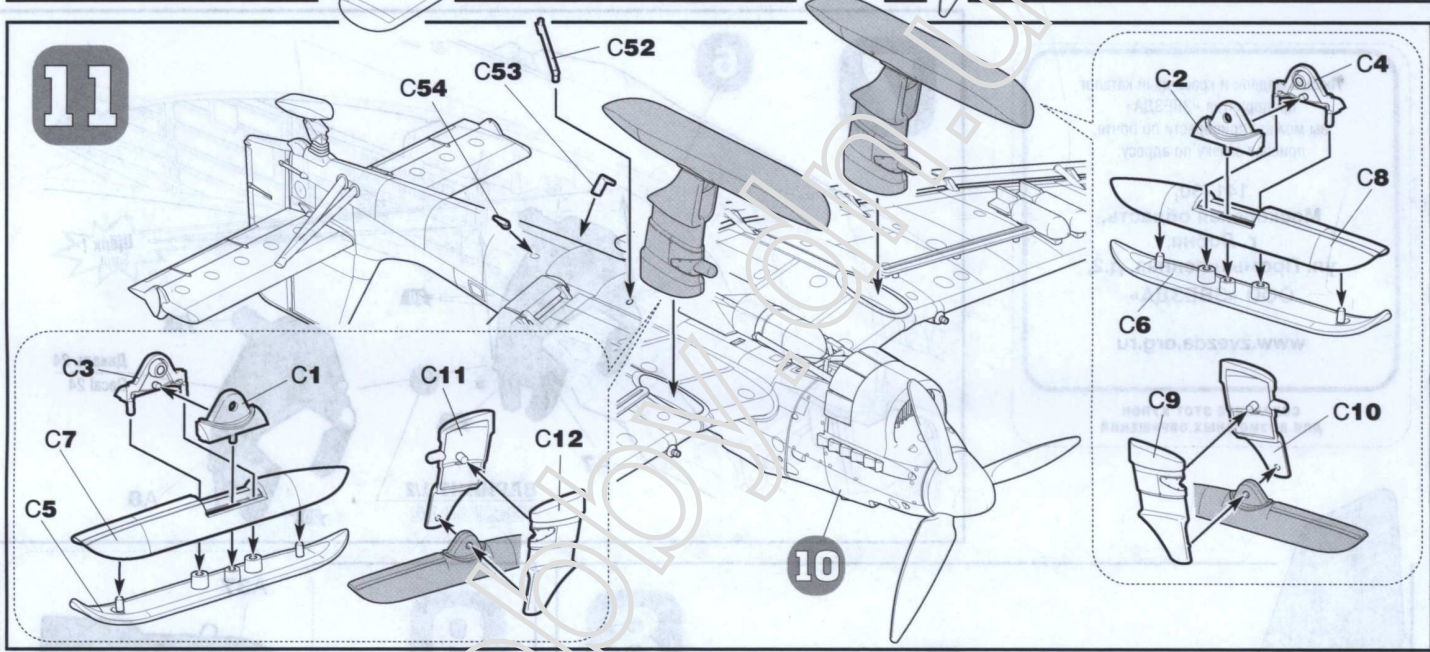
**СОХРАНИТЕ ЭТОТ КУПОН  
ДЛЯ ВОЗМОЖНЫХ ОБРАЩЕНИЙ**



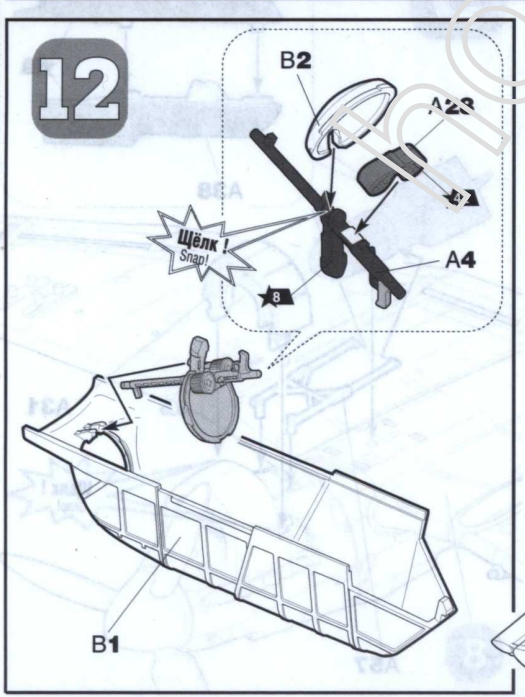
10



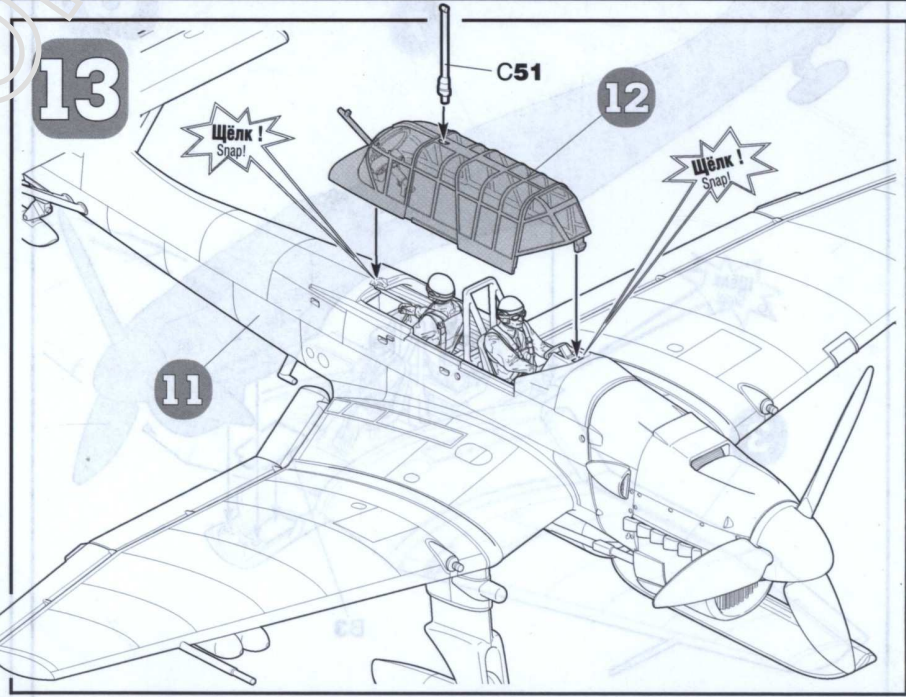
11



12



13



# Немецкий пикирующий бомбардировщик Юнкерс Ju-87B-2/U4 на лыжах

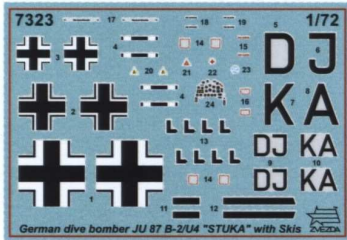


## СХЕМА ОКРАСКИ МОДЕЛИ

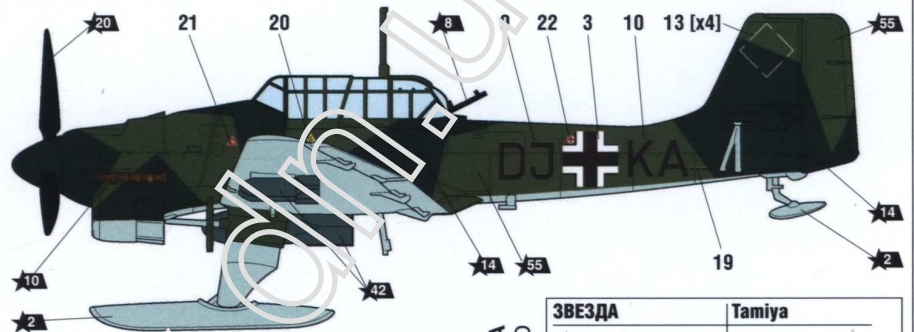
## THE MODEL PAINTING

20 Номера красок  
Numbers of the paints

45 Номера декалей  
Numbers of the decals



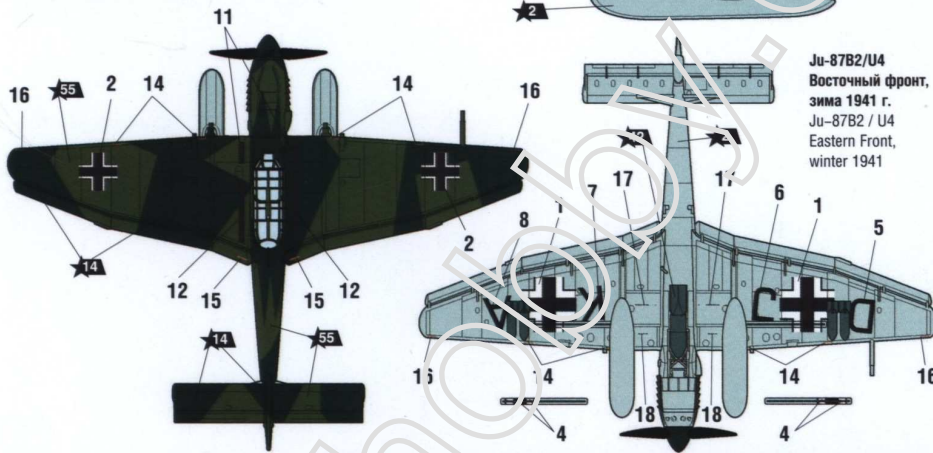
ДЕКАЛЬ  
DECAL



Ju-87B2/U4  
Восточный фронт,  
зима 1941 г.  
Ju-87B2 / U4  
Eastern Front,  
winter 1941

ИСПОЛЬЗУЕМЫЕ ЦВЕТА  
THE COLORS USED

ЗВЕЗДА	Tamiya
1 св.-песочный	XF55 light-sand
2 серо-голубой	XF18 grey-light blue
5 серебро	X11 silver
8 воронёная сталь	X10 blue steel
10 ржавчина	XF9 rust
14 тёмно-серый	XF63 panzer dark-grey
20 чёрный	XF1 black
24 оливковый	XF62 olive
42 шаровый	XF24 grey-blue-green
45 хаки	XF51 khaki
53 телесный	XF15 flesh
55 защитный	XF61 protective



## GERMAN DIVE BOMBER JU-87B-2/U4 "STUKA" WITH SKIS