

РОССИЙСКИЙ ТЯЖЕЛЫЙ АВИАНЕСУЩИЙ КРЕЙСЕР
 АДМИРАЛ ФЛОТА СОВЕТСКОГО СОЮЗА
 КУЗНЕЦОВ

СДЕЛАНО В РОССИИ

№9002

МАСШТАБ 1:720

ТЯЖЕЛЫЙ АВИАНЕСУЩИЙ КРЕЙСЕР "АДМИРАЛ ФЛОТА СОВЕТСКОГО СОЮЗА КУЗНЕЦОВ" первый советский авианосец, оснащенный современными самолетами морского базирования - истребителями МиГ-29К и Су-27К, штурмовиками Су-25К. Его строительство было начато в сентябре 1982 г. От своих предшественников он отличается, кроме всего прочего, повышенной защитой и автономностью. "Кузнецов" хорошо оснащен противовоздушными и противокорабельными ракетами, позволяющими ему успешно защищаться на средних и дальних дистанциях против военно-морского флота США.

Технические данные

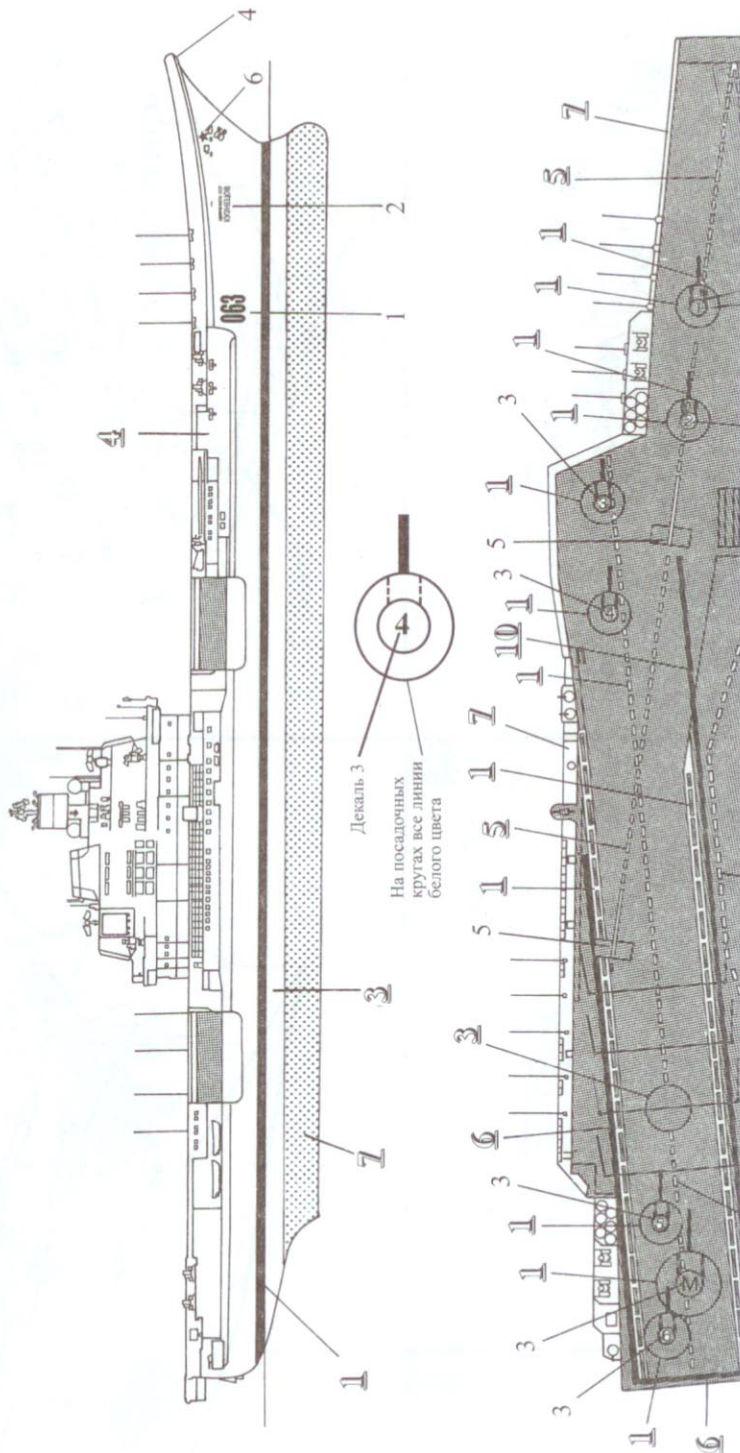
Длина.....304,5м
 Ширина.....72м
 Водоизмещение.....55000тонн
 Скорость.....32узла
 Вооружение...12 пусковых установок для противокорабельных ракет, 8 пусковых установок для зенитных ракет, 8 шестиствольных 30-мм зенитных автоматов,
 самолеты: Су-27К, МиГ-29К, Су-25К, вертолеты Ка-27.

ОКРАСКА И МАРКИРОВКА

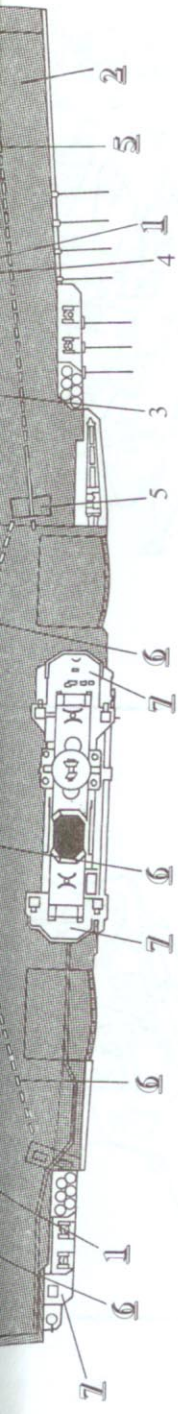
ИСПОЛЬЗОВАНИЕ СДВИЖНЫХ КАРТИНОК (ДЕКАЛЕЙ). Вырезать ножницами нужную часть декалей. Положить в воду на 1/2 минуты наложить на необходимую часть модели и сдвинуть легким нажимом пальца. Переведенный рисунок расправить, лишнюю влагу промакнуть.

Номера и названия красок по каталогу фирмы "ЗВЕЗДА"

- 1 17 Белый
- 2 43 Шаровый
- 3 20 Черный
- 4 31 Серый
- 5 16 Желтый
- 6 17 Черный

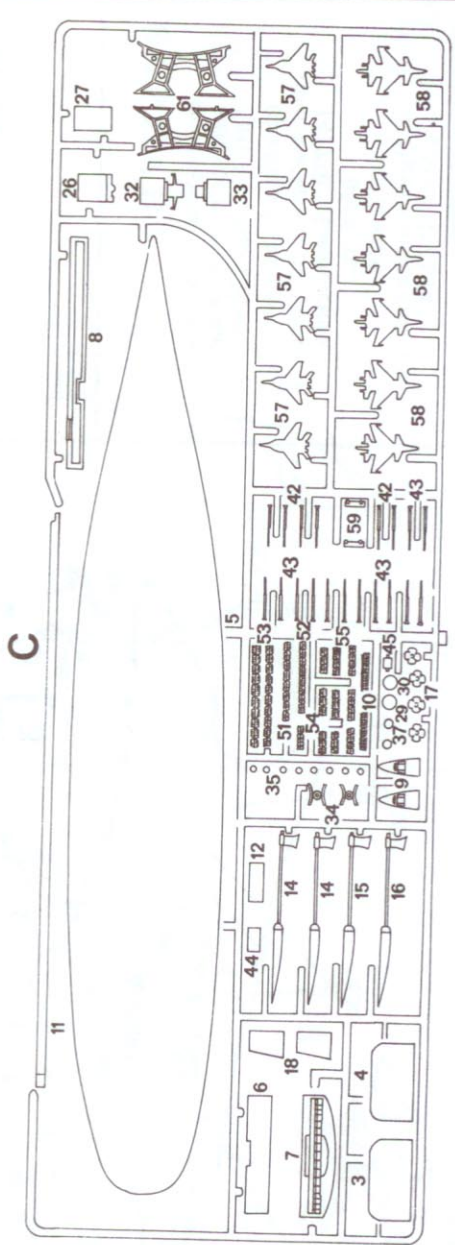
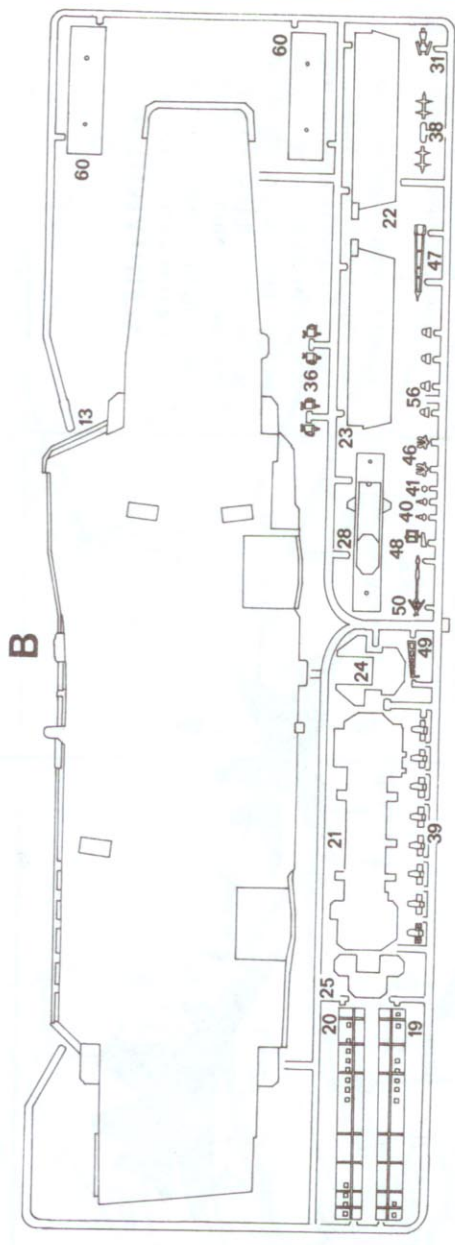
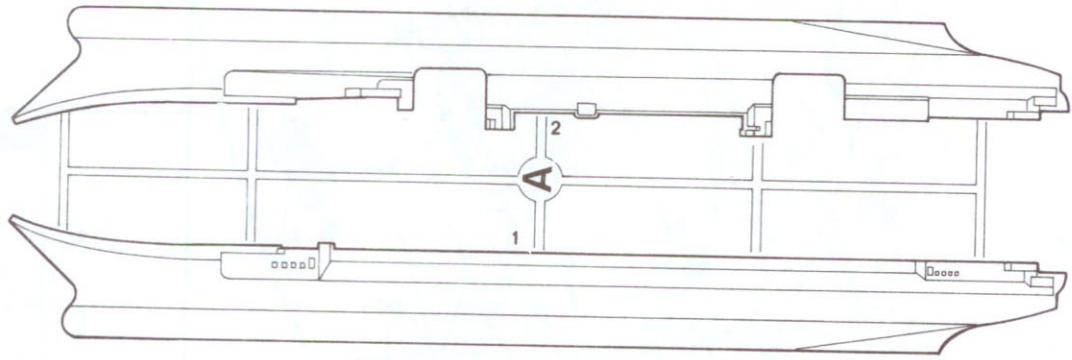


- 7 44 Кирпичный
- 8 02 Серо-голубой
- 9 04 Бронза
- 10 08 Вороненая сталь

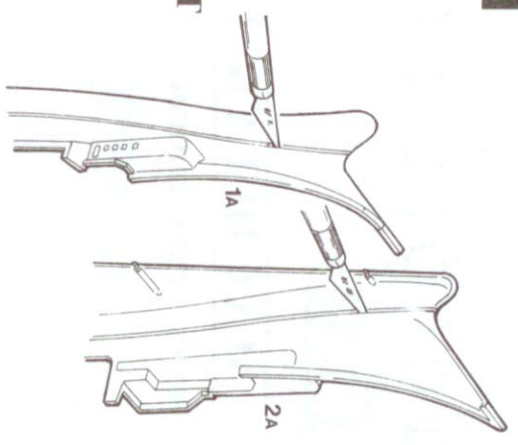


РУКОВОДСТВО ПО СБОРКЕ.

Перед тем как приступить к сборке модели тщательно изучите инструкцию по сборке. Детали отделять от литников ножом или другим режущим инструментом (собирая осторожно при работе с острыми предметами). Зачистить облой и мести среза, например, при помощи мелкой наждачной бумаги. Сборку модели производить согласно схеме сборки. Для удобства сборки каждая деталь на сборочной схеме обозначена номером, например 1А. При работе с мелкими деталями лучше использовать пинцет. Детали склеивать клеем выпускаемым предприятием «ЗВЕЗДА». Клей продается отдельно от набора. Используйте минимальное количество клея, чтобы не испортить модель. Не наносите клей на окрашенную поверхность. Склеенные детали оставлять до полного высыхания. *Модель рекомендуется окрашивать специальными красками для пластики.* Краски в комплект не входят. Цвет краски на сборочной схеме обозначен номером, например Д. Схема окраски и номера красок даны на первой странице инструкции.

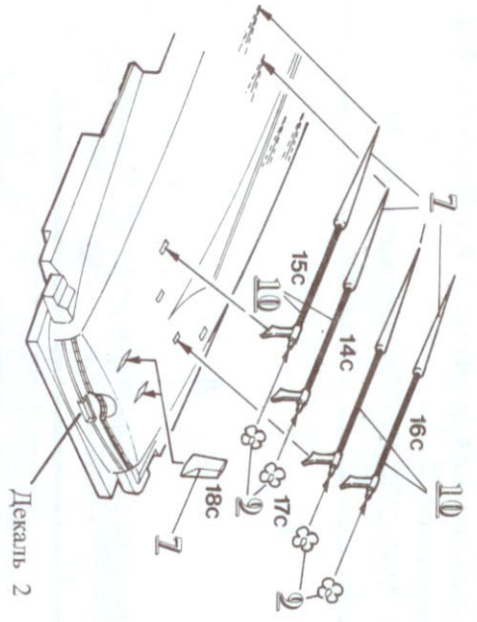


1

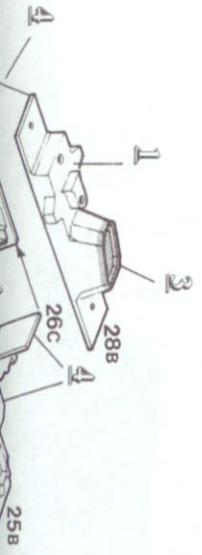


ВАРИАНТ

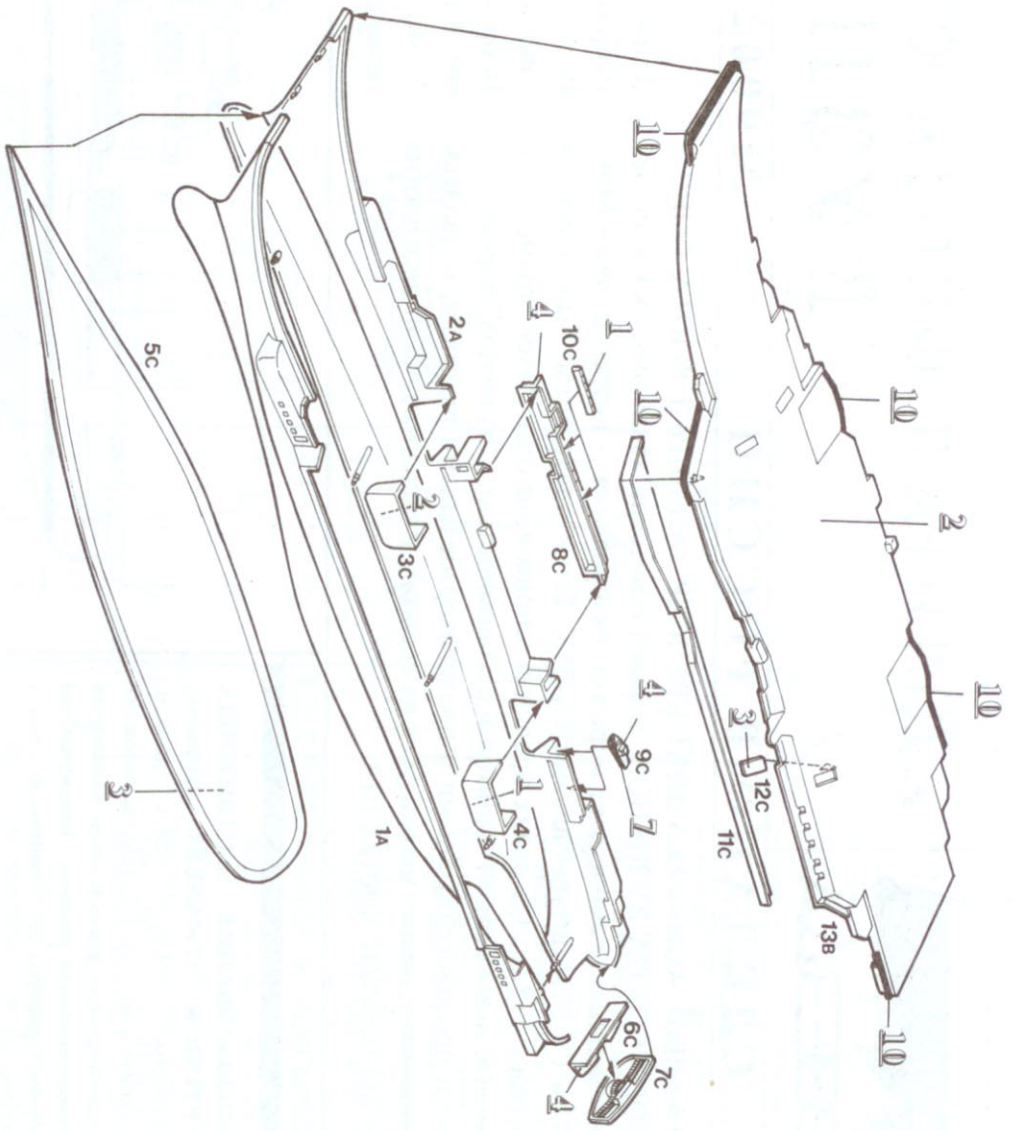
2



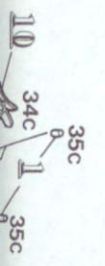
4



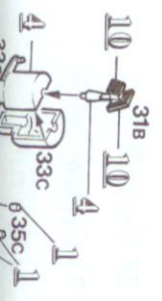
3

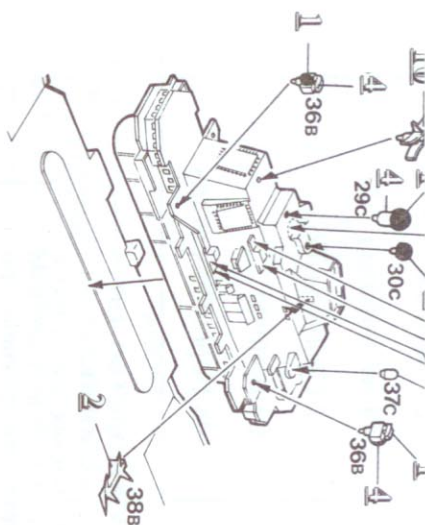
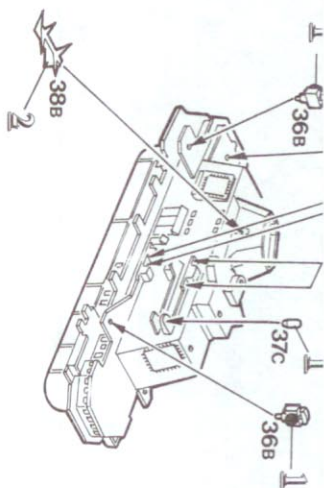
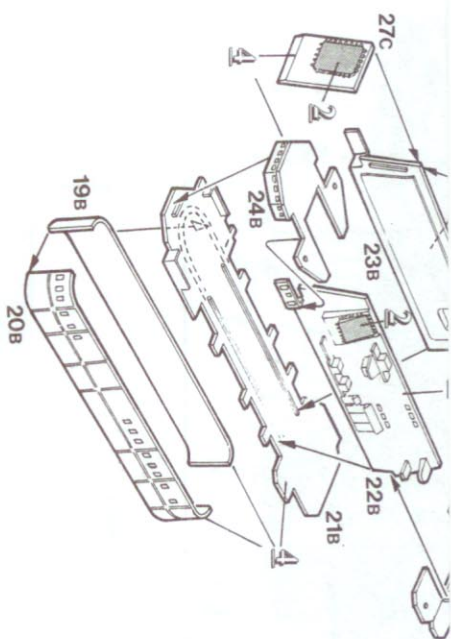


5



6





ВНИМАНИЕ!

Деталь 5С применяется только в том случае, если Вы захотите срезать днище судна (детали 1А и 2А) и оставить его на уровне ватерлинии - сборка 1 и 3. Во втором случае Вам понадобятся детали 60С, 61С, 60В для того чтобы поставить корабль на подставки.

Модели авиационной и палубной техники можете размещать в произвольном порядке.

Все модели и цветной каталог предприятия "ЗВЕЗДА" вы можете приобрести по почте, прислав заявку по адресу: 141730, Московская область, г. Лобня,

ул. Промышленная, 2,
ОАО "ЗВЕЗДА".

Декаль 7

