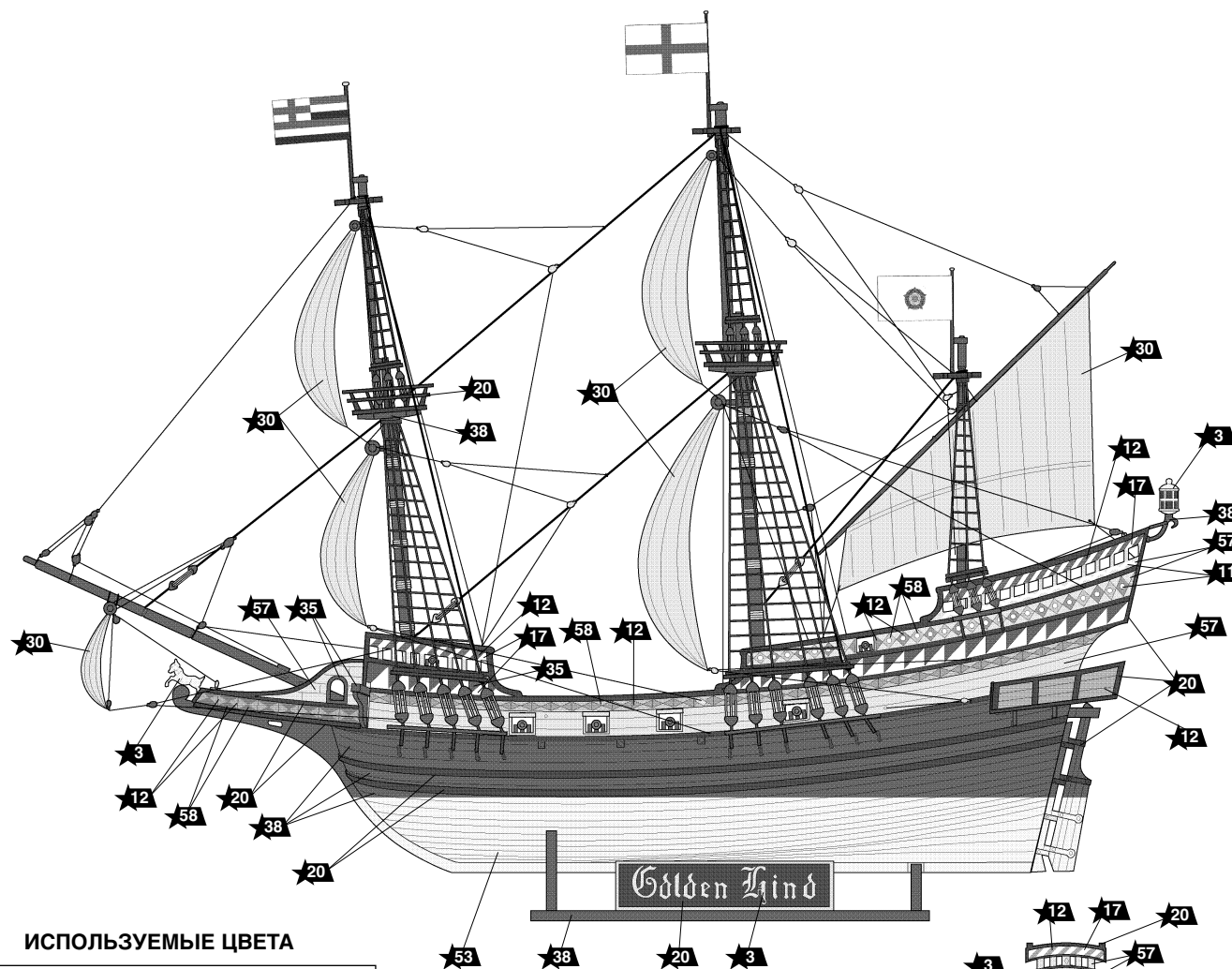
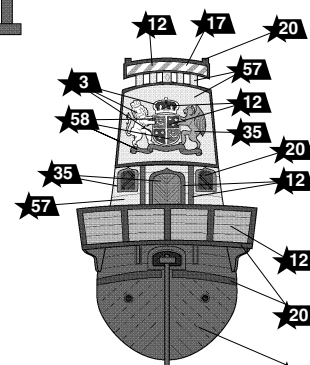


ОКРАСКА МОДЕЛИ

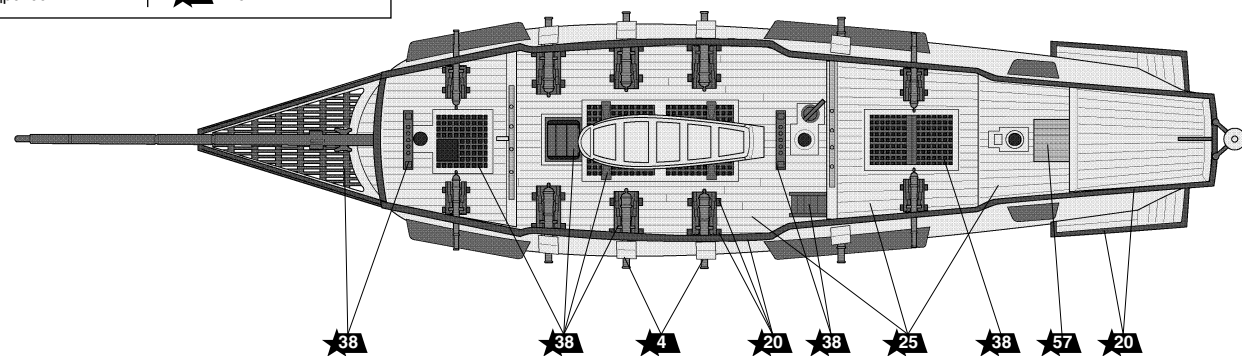


Golden Hind

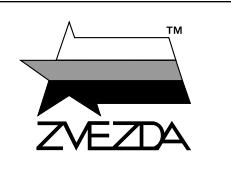


ИСПОЛЬЗУЕМЫЕ ЦВЕТА

ЗВЕЗДА			
★3	золото	★30	светло-серый
★4	бронза	★31	серый
★11	песочный	★35	зеленый
★12	красный	★38	темно-коричневый
★17	белый	★53	телесный
★20	черный	★57	охра
★25	древесный	★58	синий



ФЛАГМАНСКИЙ
КОРАБЛЬ
ФРЕНСИСА ДРЕЙКА



№9047

МАСШТАБ
1:200

СДЕЛАНО В РОССИИ

Небольшой галеон, ставший в последствии знаменитым, был построен на верфи в Альдебурге, а парусное и артиллерийское вооружение получил в порту города Плимут. Первоначально он назывался «Пеликан». Славная история корабля началась 13 декабря 1577 года, когда под командованием корсара на службе британской короны Френсиса Дрейка во главе эскадры из пяти судов он покинул порт Плимута и отправился навстречу приключениям. Он напал на испанские корабли и многочисленные колонии Нового Света и беспощадно грабил их. Испанцы собрали целую флотилию, чтобы дать отпор отважному пирату, но «Пели-

кан» ушел от погони. В июне 1578 г. Дрейк решил переименовать галеон – исключительный случай, когда судну меняли имя в пути. Галеон был назван «Золотая лань». По одной из версий – в честь покровителя пирата лорда Кристофера Хаттона, на гербе которого была изображена лань; по другой версии – за прекрасные мореходные качества судна, которые позволили оторваться от погони.

Из-за объявленной испанцами охоты Дрейк не мог вернуться домой обратным путем, поэтому он решил рискнуть и пройти путем Магеллана, обогнув мыс Горн. В результате Дрейк стал первым капитаном, который

обошел земной шар, сохранив при этом жизнь большинства матросов, ушедших с ним на «Пеликане». Помимо славы великого мореплавателя, Френсис Дрейк привез в Англию еще и огромное количество захваченных у испанцев и португальцев драгоценностей – прибыль достигла 4700%!

«Золотая Лань» стала объектом поклонения, а ее носовая часть украсилась фигурой лани, отлитой из чистого золота. Более ста лет, пока не сгнил, стоял легендарный галеон у причала на Темзе. Из досок его палубы было изготовлено кресло, подаренное королем Карлом II Оксфордскому университету, и поныне стоящее там.

Прежде, чем приступить к сборке модели – внимательно ознакомьтесь с инструкцией.

ВНИМАНИЕ!

Все работы по сборке и окраске модели следует проводить в хорошо проветриваемом помещении вдали от источников огня.

Детали следует отделять от литников ножом или другим режущим инструментом (соблюдая осторожность при работе с острыми предметами).

Места среза деталей зачистите ножом или наждачной бумагой.

Сборку модели производите согласно схеме. Для удобства каждая деталь на сборочной схеме обозначена номером соответствующим номеру на литниковой рамке.

Модель рекомендуется окрашивать специальными красками для пластиковых моделей, выпускаемыми предприятием «ЗВЕЗДА».

Приступая к сборке модели, заранее ознакомьтесь со схемой окраски.

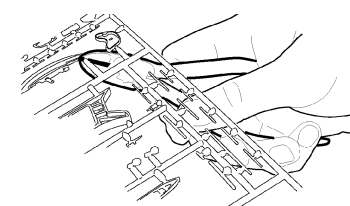
Для сборки модели рекомендуется использовать клей, выпускаемый предприятием «ЗВЕЗДА».

Используйте минимальное количество клея. Избегайте его попадания на окрашенные поверхности модели.

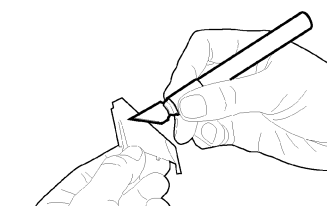
Краски и клей в комплект не входят.

ВНИМАНИЕ!

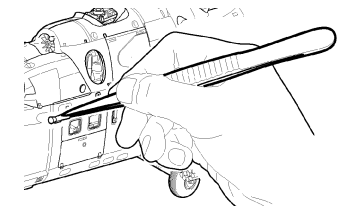
ЭТИ ИНСТРУМЕНТЫ ПОМОГУТ ВАМ КАЧЕСТВЕННО СОБРАТЬ МОДЕЛЬ:



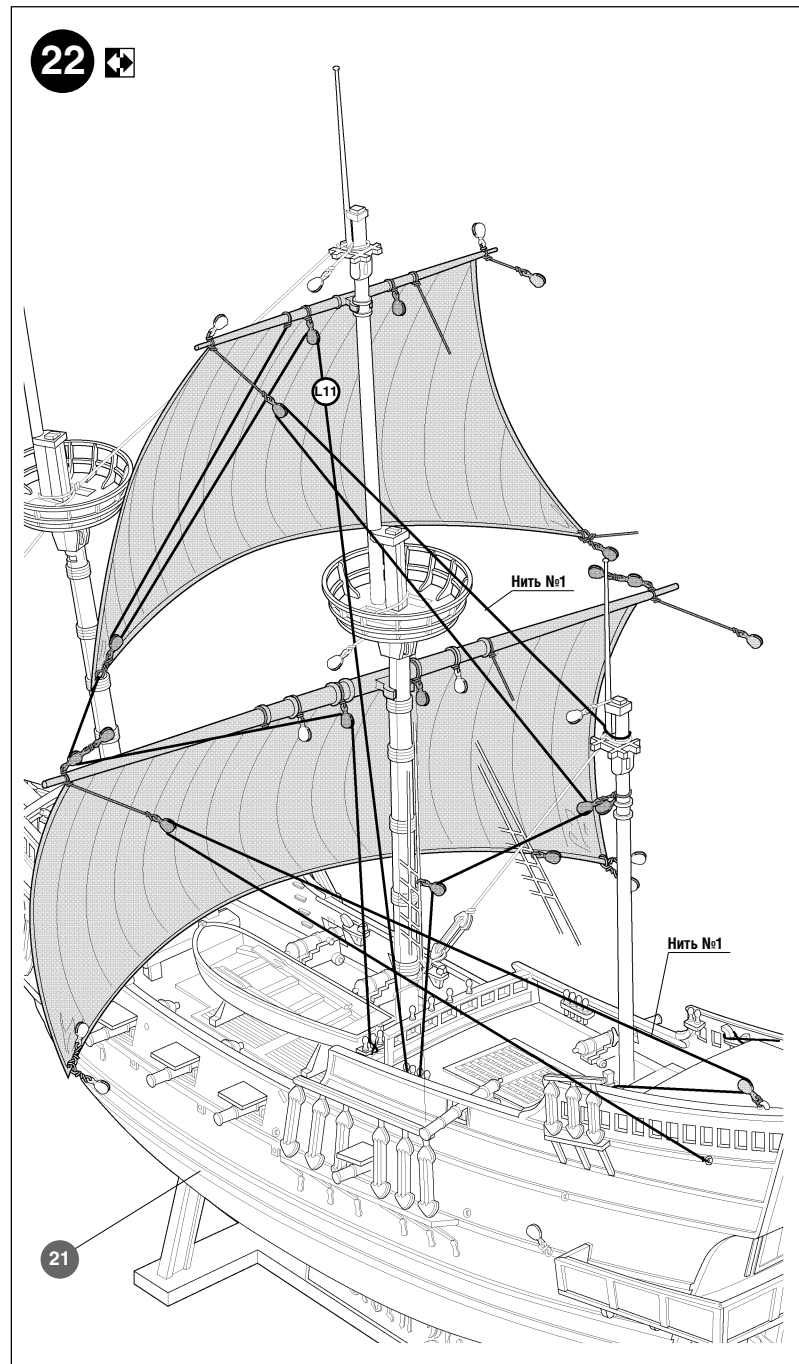
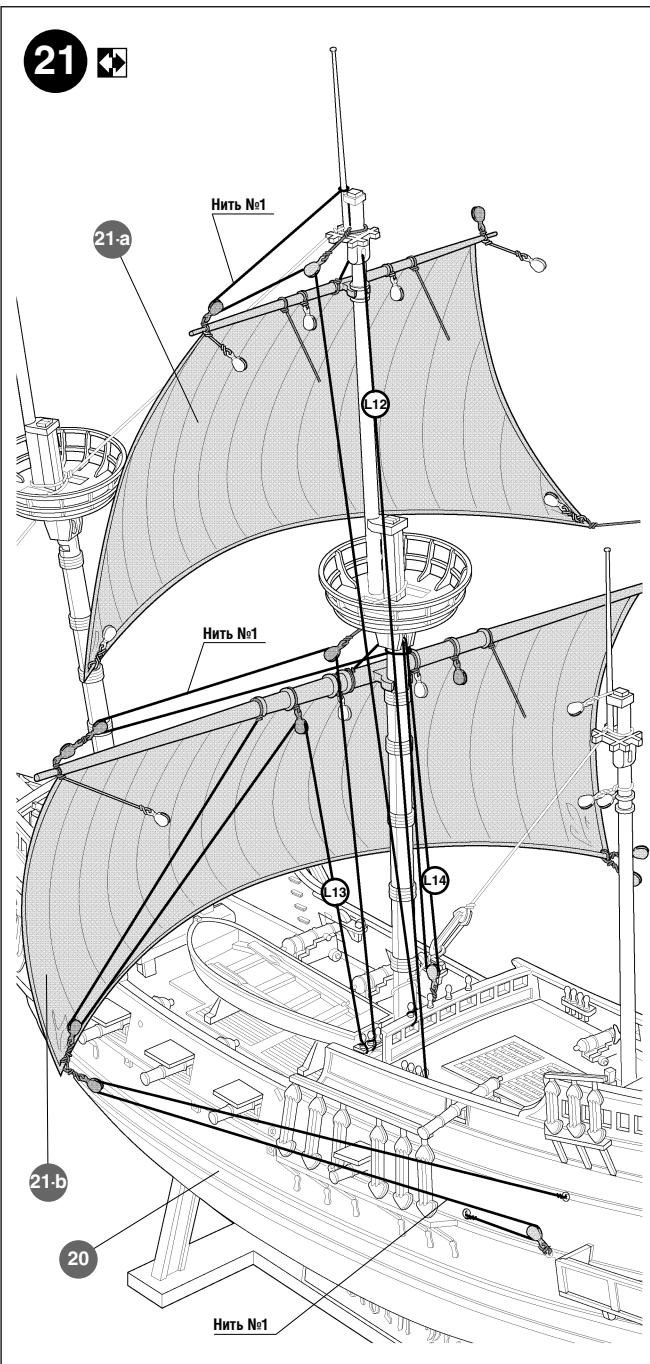
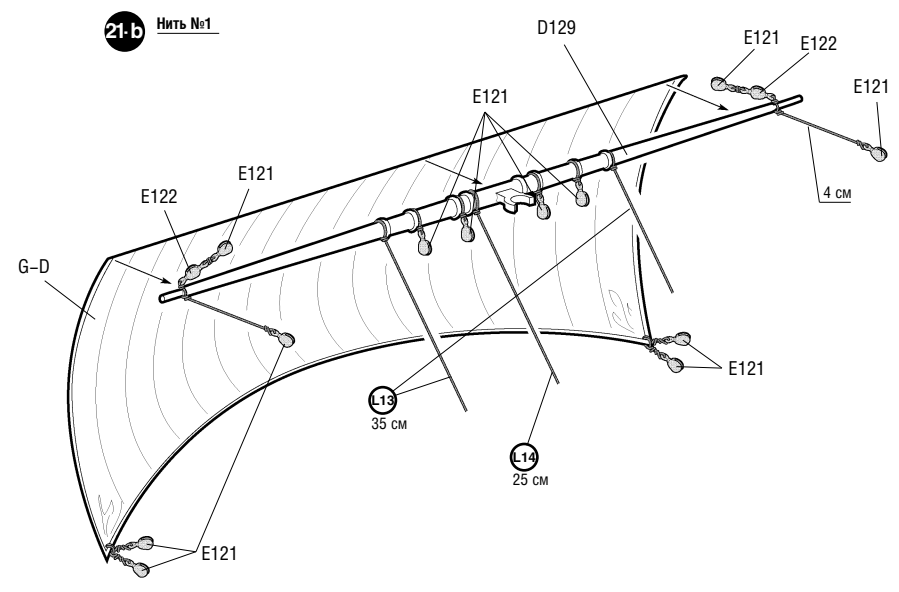
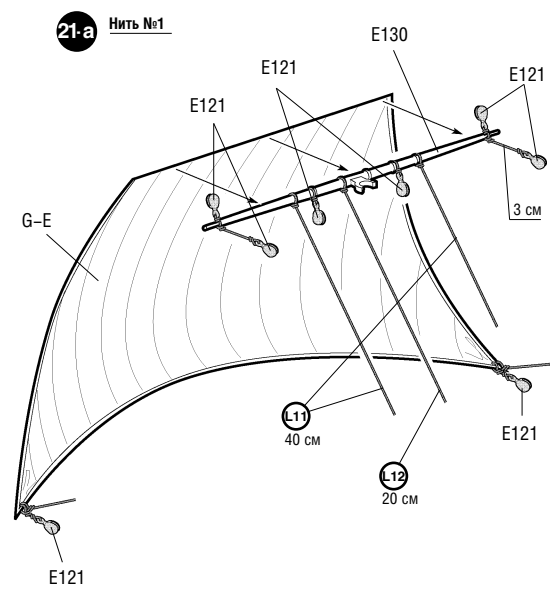
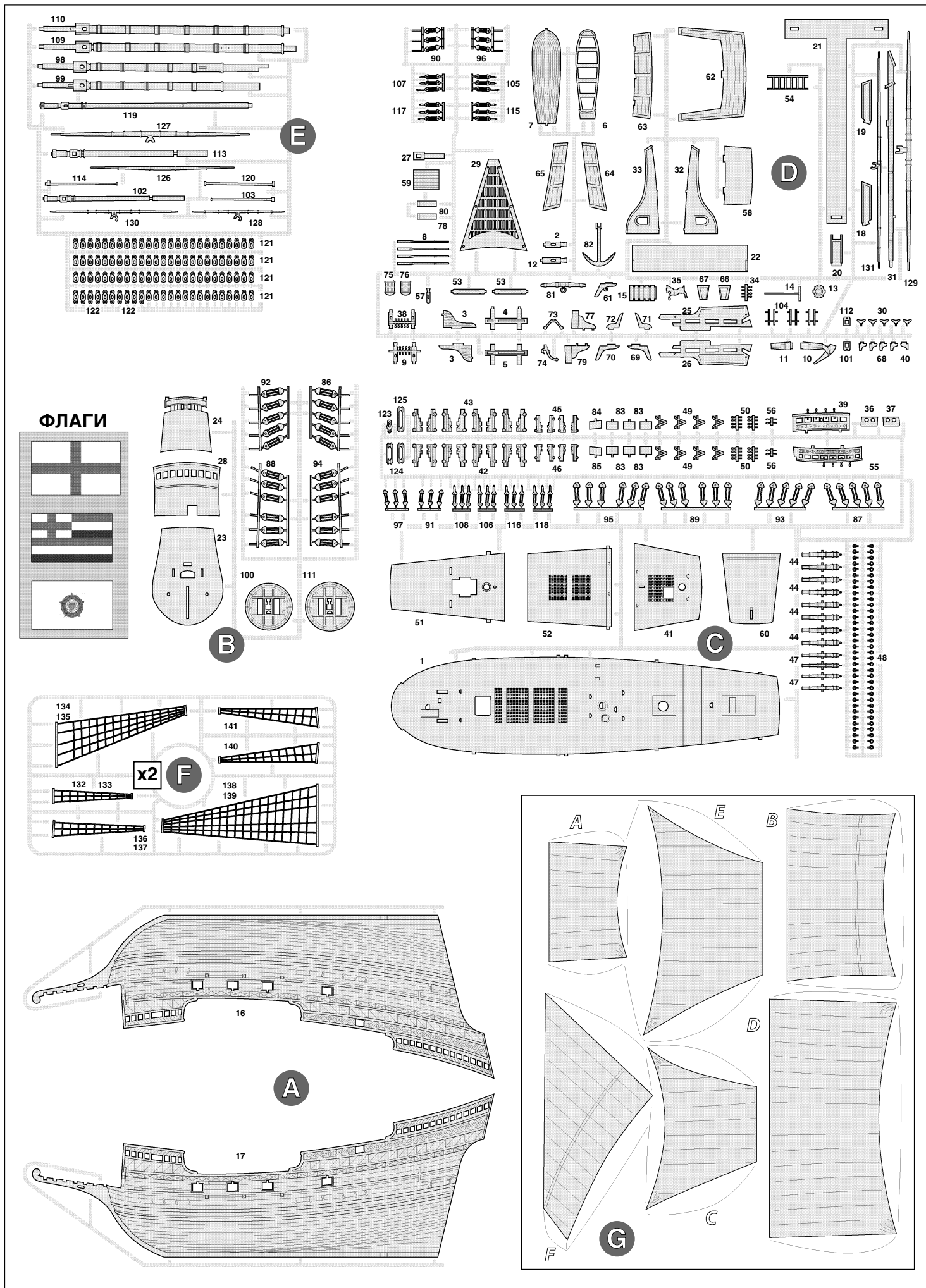
Кусачки бокорезы кат. №1101

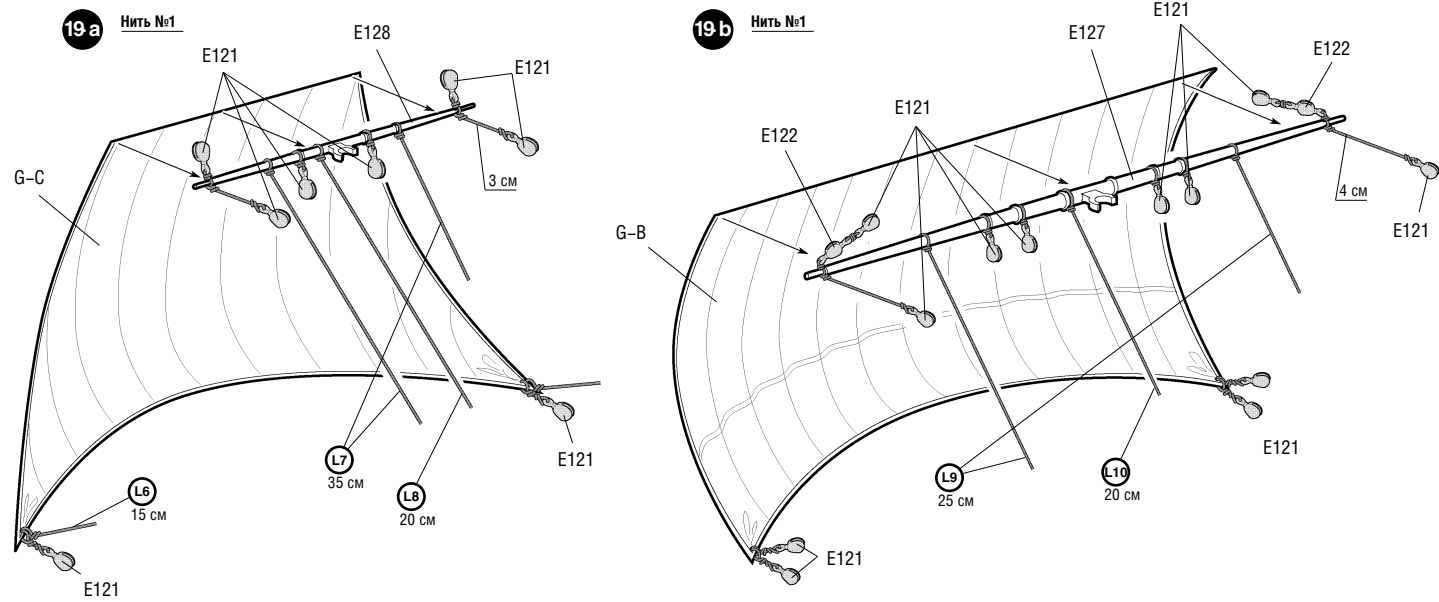


Нож цанговый кат. №1103



Пинцет прямой кат. №1105

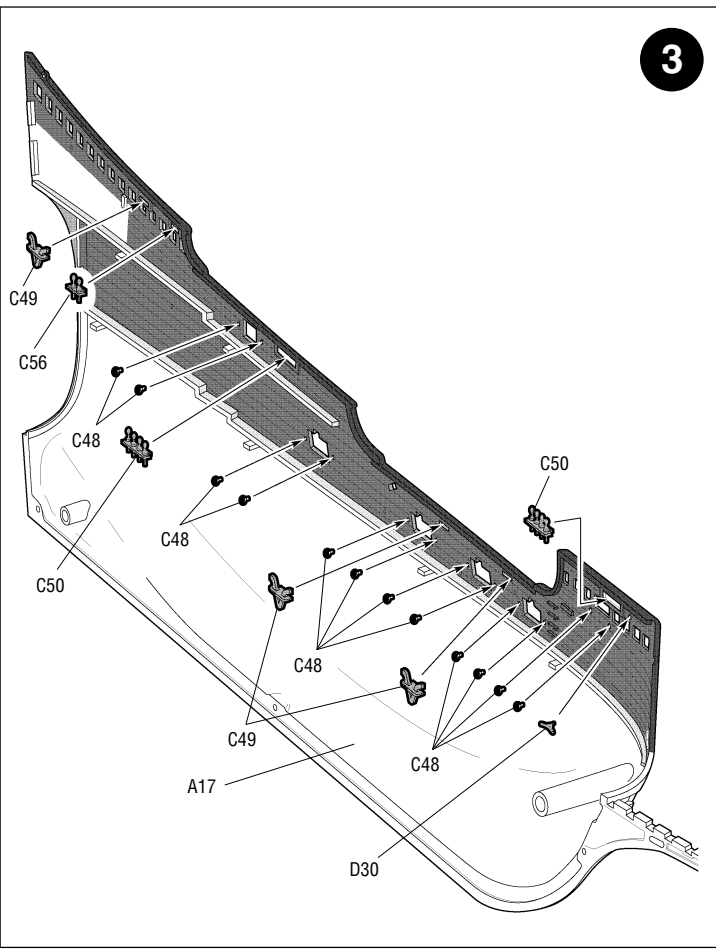
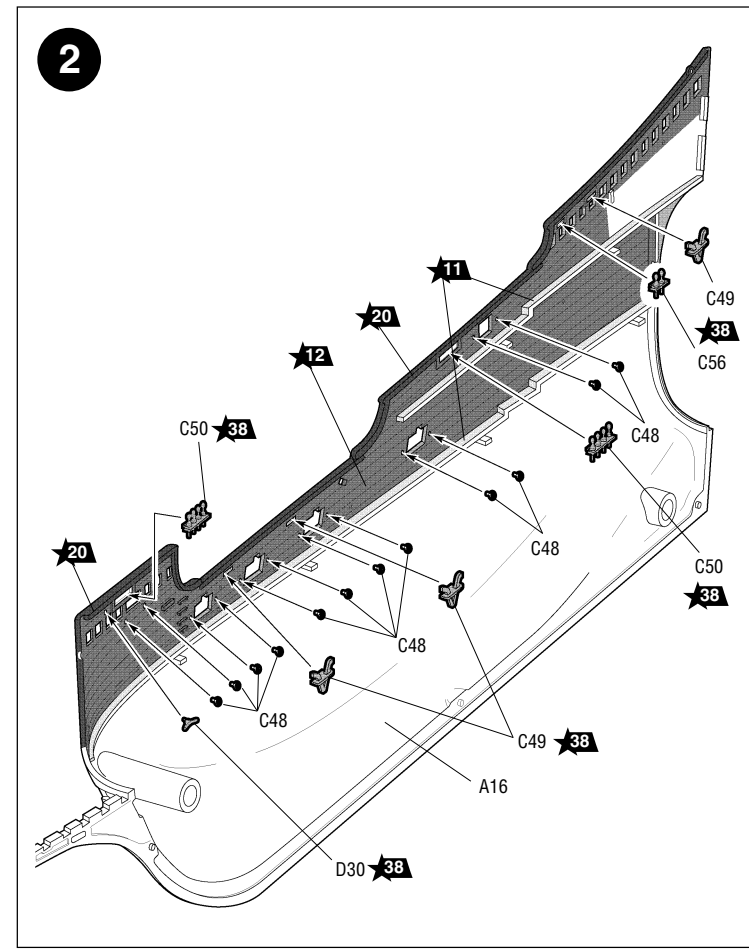
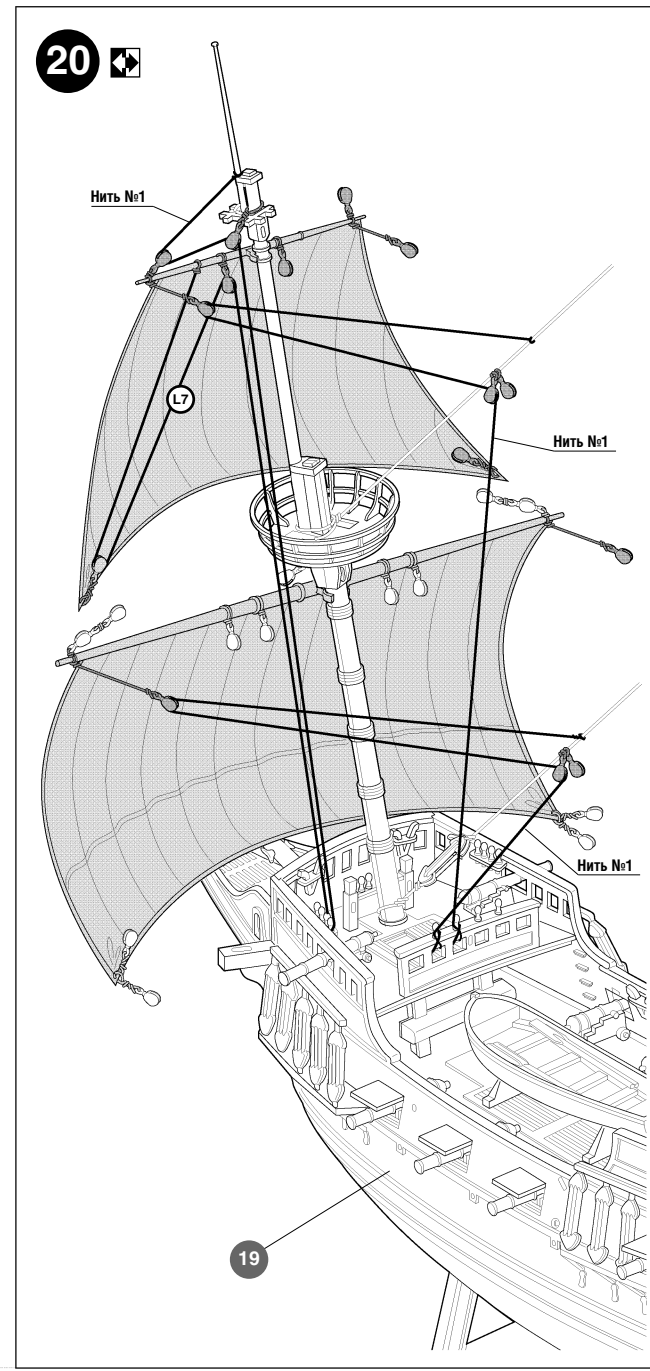
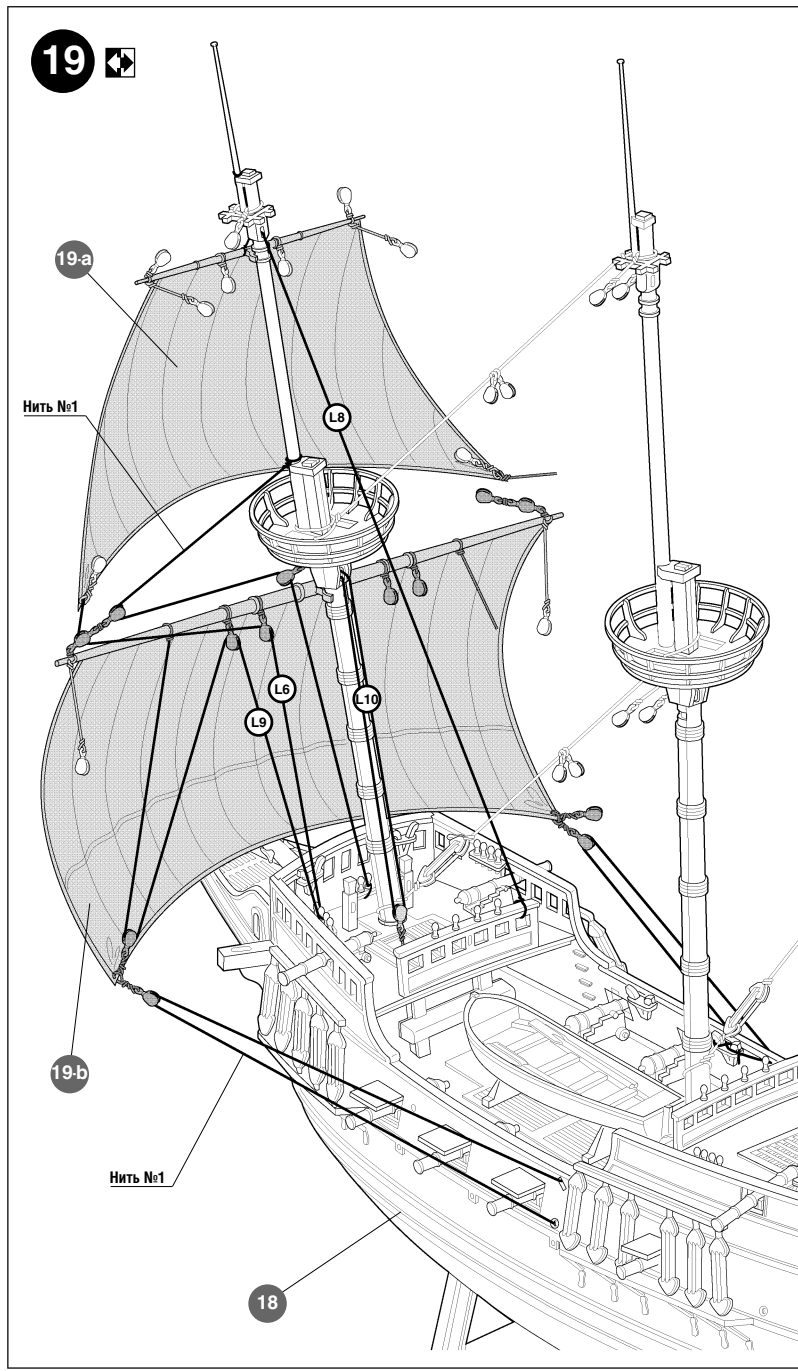
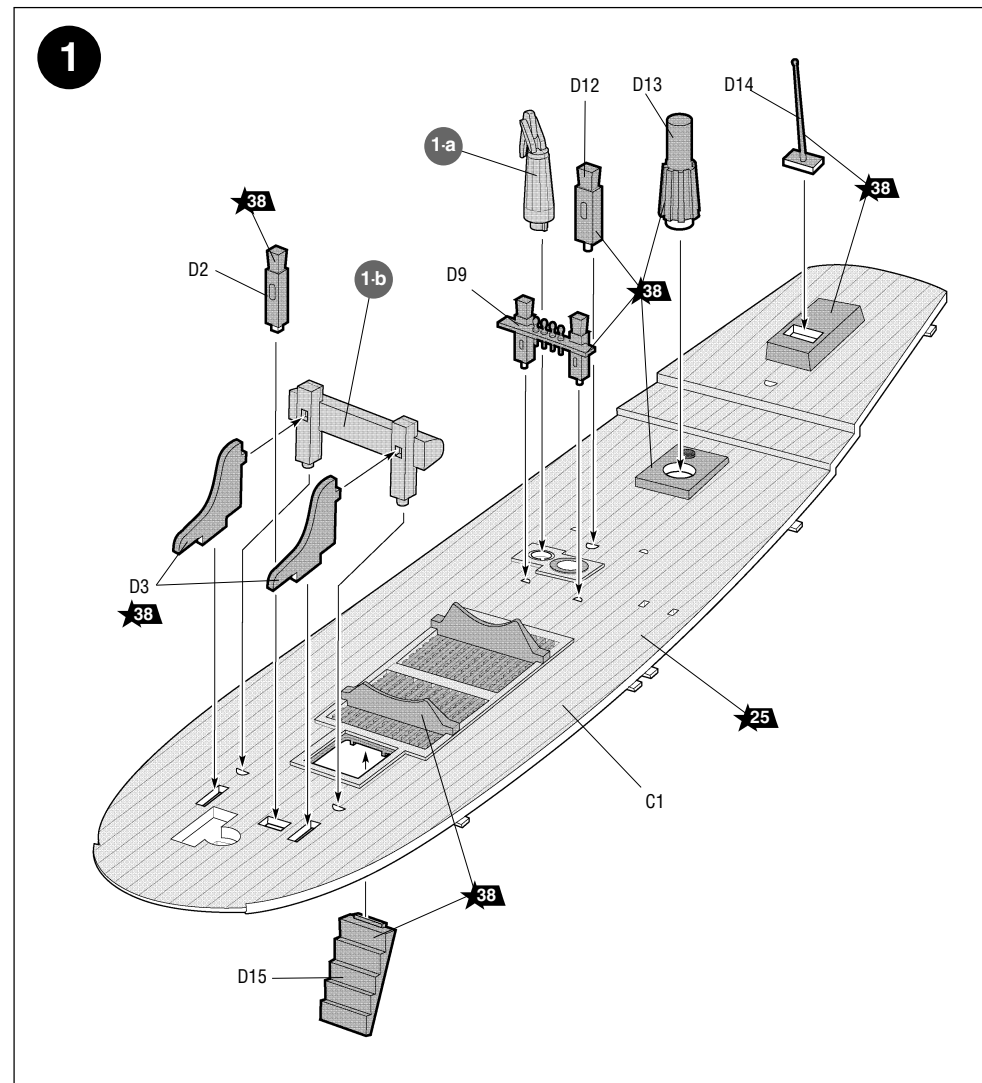
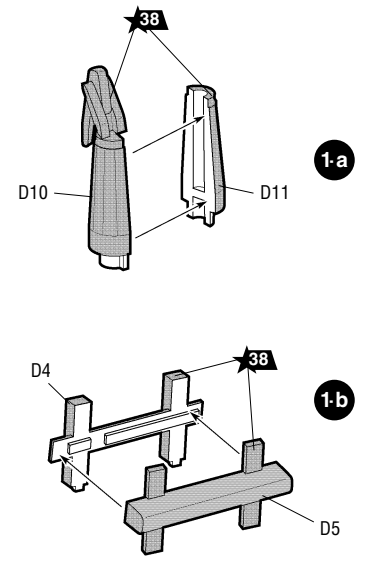


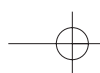
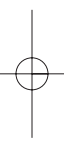
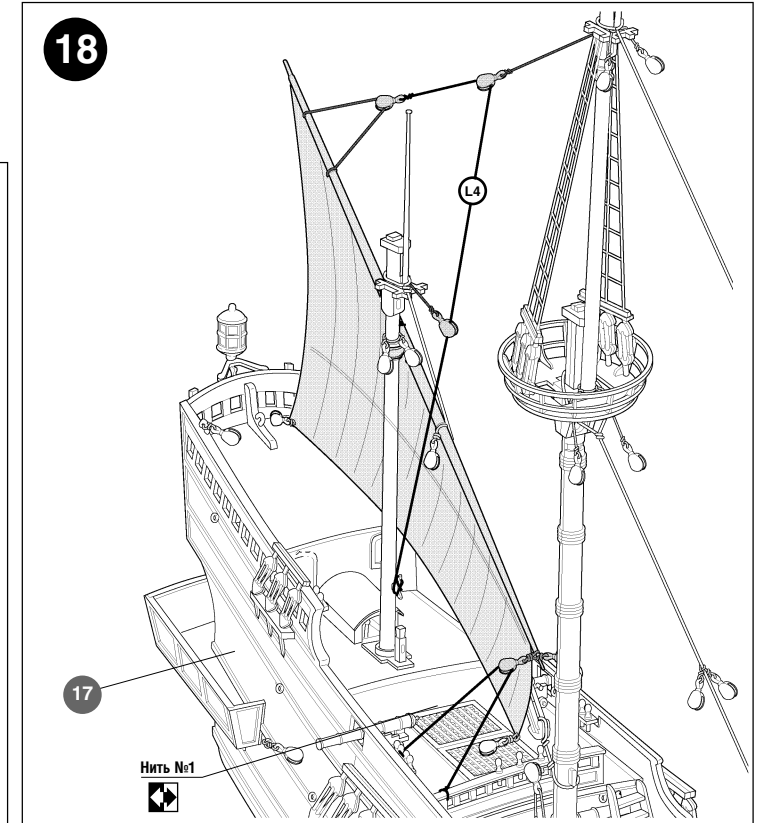
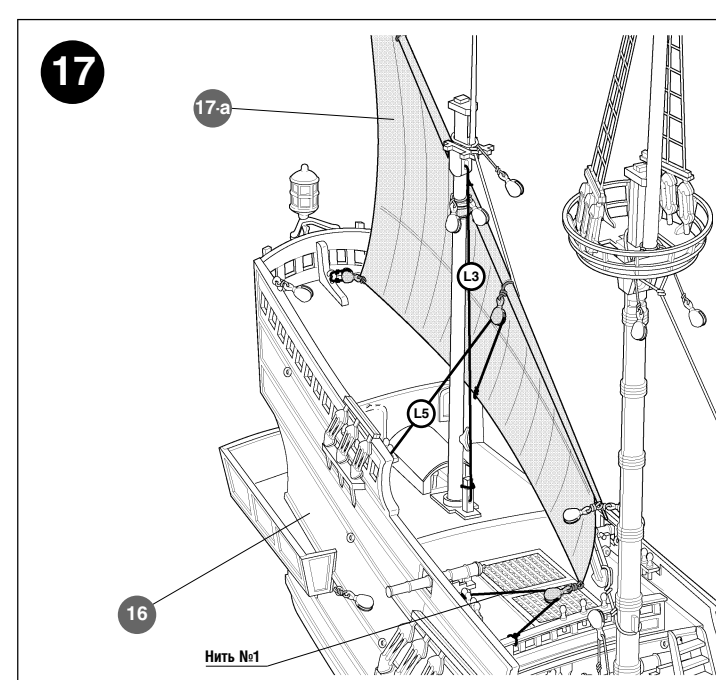
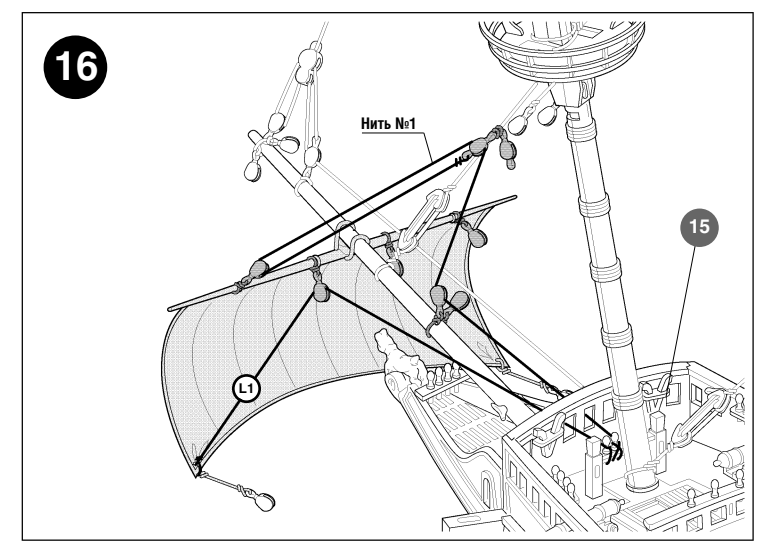
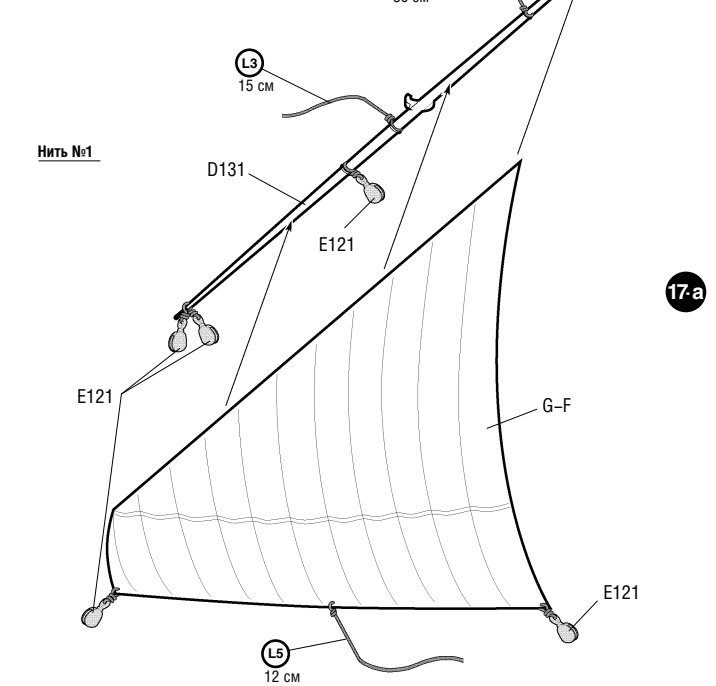
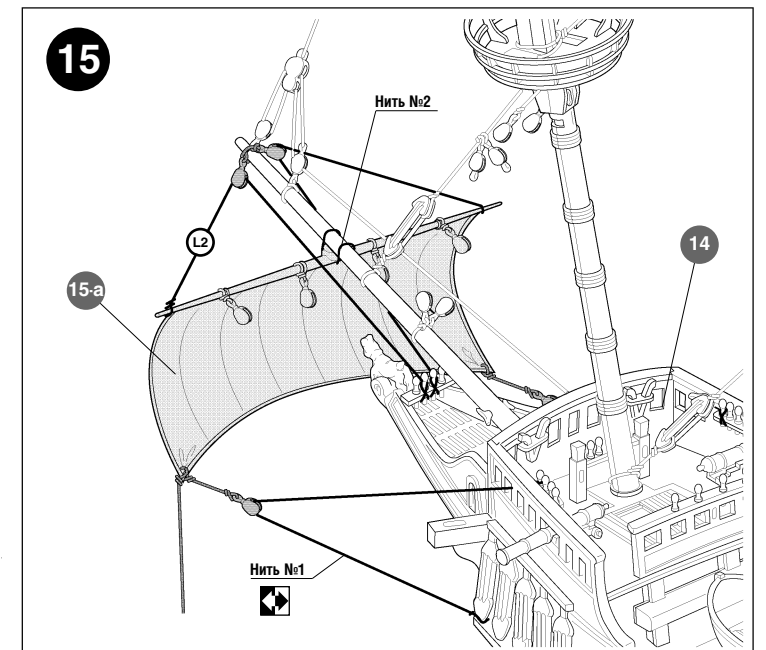
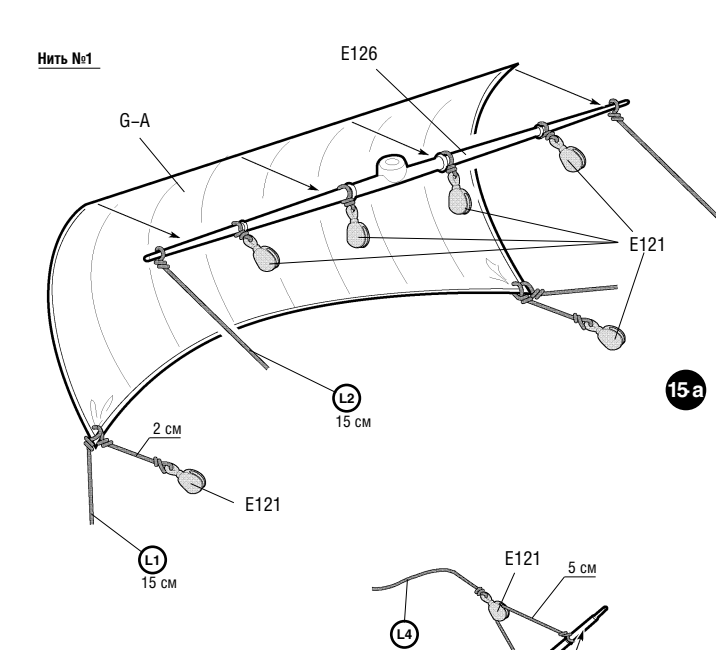
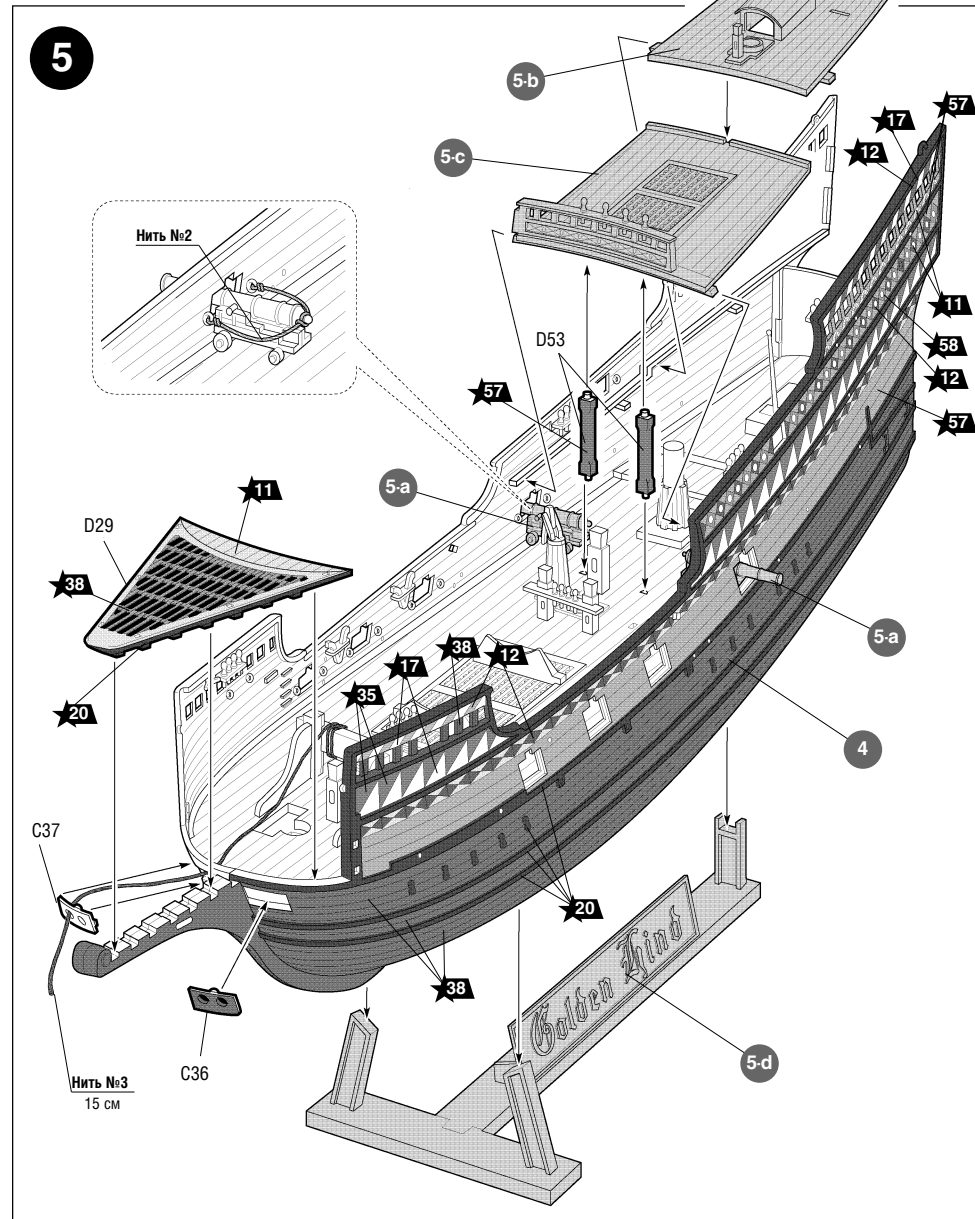
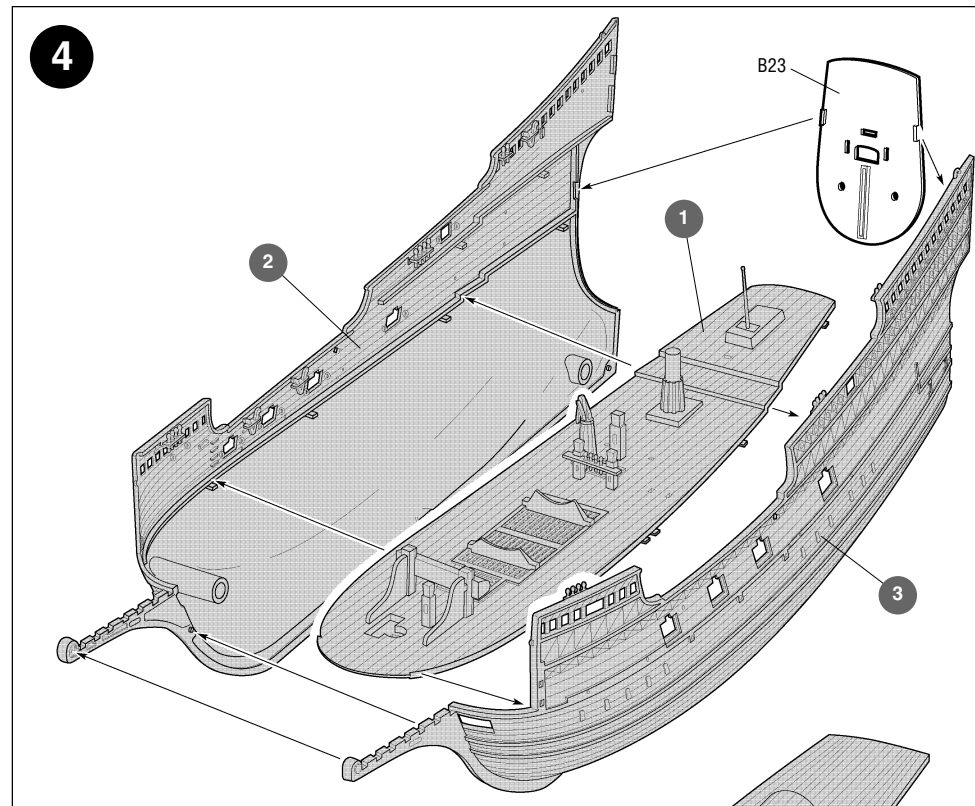
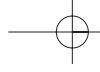


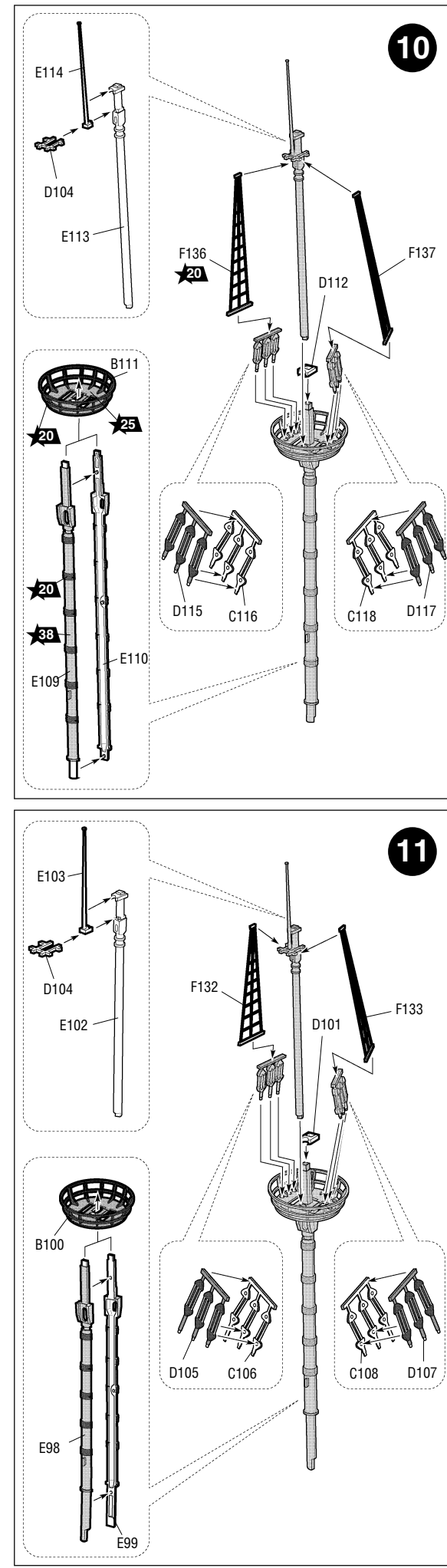
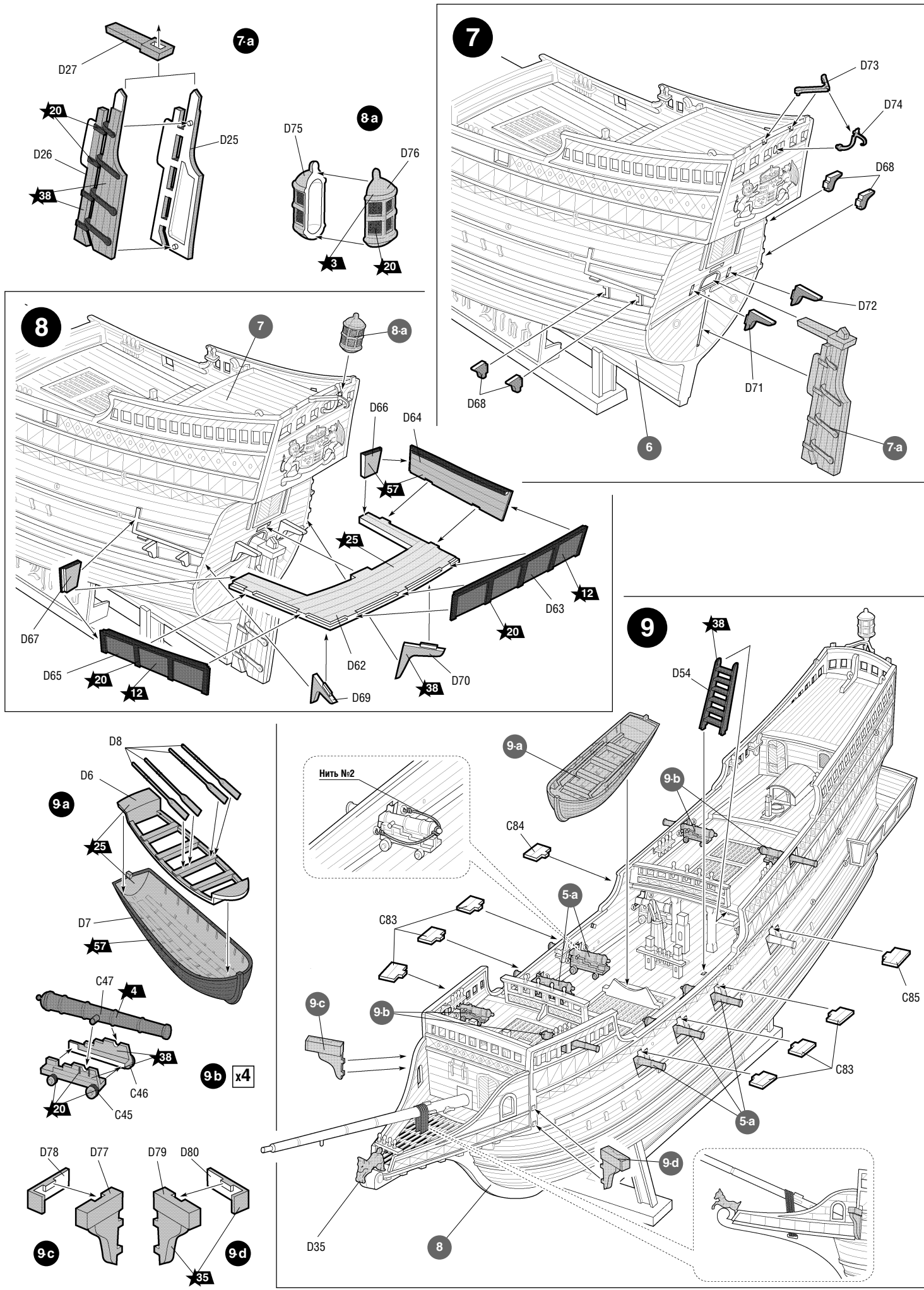
←
 Приклеить деталь на указанное место

←
 Установить деталь на указанное место без клея

↔
 Повторить сборку на другом борту







Любые модели и красочный каталог предприятия «ЗВЕЗДА», вы можете приобрести по почте, прислав заявку по адресу:
141730, Московская область, г. Лобня, ул. Промышленная, д.2, ООО «ЗВЕЗДА»
 СОХРАНИТЕ АДРЕС ДЛЯ ВОЗМОЖНЫХ ОБРАЩЕНИЙ

