

SCALE
1/72

P-51C

12441

ACADEMY
HOBBY MODEL KITS

1	WHITE	WEIß	BLANC	ホワイト	유광 흰색
2	BLACK	SCHWARZ	NOIR	ブラック	유광 검정색
3	RED	ROT	ROUGE	レッド	유광 빨강색
4	YELLOW	GELB	JAUNE	イエロー	유광 노랑색
5	SILVER	SILBER	ARGENT	シルバー	은색
6	METALLIC GRAY	METALLGRAU	GRIS MÉTAL	メタリックグレイ	흑철색
7	FLAT WHITE	MATTWEIß	BLANC MAT	つや消しホワイト	무광 흰색
8	FLAT BLACK	MATTSCHWARZ	NOIR MAT	つや消しブラック	무광 검정색
9	LIGHT BROWN	HELLBRAUN	BRUN CLAIR	ライトブラウン	라이트 브라운
10	CLEAR RED	ROT, REIN	ROUGE CLAIR	クリアーレッド	클리어 레드
11	CLEAR BLUE	BLAU, REIN	BLEU CLAIR	クリアー블루	클리어 블루
12	CLEAR ORANGE	ORANGE, REIN	ORANGE CLAIR	クリアーオレンジ	클리어 오렌지
13	CLEAR GREEN	GRÜN, REIN	VERT CLAIR	クリアーグリーン	클리어그린
14	INTERIOR GREEN	INNENGRÜN	VERT INTERIEUR	インテリアグリーン	인테리어 그린
15	OLIVE DRAB	BRAUNOLIV	BRUN OLIVE	オリーブドラブ	국방색
16	NEUTRAL GRAY	MITTEGRAU	GRIS MOYEN	ニュートラルグレイ	뉴트럴 그레이

<READ THIS BEFORE YOU BEGIN>
 - Study the instructions before assembling. - Check the fit of each piece before cementing into place.
 - Do not use too much cement to join parts. - Never use cement or paste near open flame.
 - Open a window or make area well ventilated when cement or paint is used.
 - Tear up and throw away the empty plastic bags to avoid danger of suffocation for little children.

<ALLGEMEINE HINWEISE>
 - Die Anordnung der Bauteile ist aus den Zeichnungen der Anleitung ersichtlich.
 - Die Teile vor dem Verkleben ungleichmäßig zusammenhalten, um ihren paßsitz zu prüfen.
 - Klebstoff nicht zu dick auftragen. - Klebstoff und Farben niemals in der Nähe einer Flamme verwenden.
 - Während der Bemalung mit Spritzpistole oder Pinsel für frische Luftzufuhr, z.B. öffnen des Fensters, sorgen.
 - Bausatz von kleinen Kindern fernhalten. Verhüten Sie, daß Kinder irgendwelche Bauteile in den Mund nehmen oder Plastiktüten über den Kopf ziehen.

■ 조립하기 전에

-부품을 조립하기 전에 설명서를 잘 읽어후 조립한다. -부품을 자를 때는 칼이나 니퍼로 깨끗이 잘라낸다. -점착제를 사용할 곳과 사용하지 않는 곳에 주의하고 너무 많이 바르지 않도록 한다.
 -접착하기 전에 부품을 맞추어 확인한 후 조립한다. -에나멜 페인트나 점착제를 사용할 때는 정문을 열어 환기를 시키고 화기를 멀리한다. -사용 후 남은 부품은 어린 아이들의 손에 닿지 않도록 잘 처리한다.



<LISEZ CE QUI SUIT AVANT DE COMMENCER LE MONTAGE>
 - Etudier les schémas d'assemblage. - Contrôler que chaque pièce soit bien conforme avant de la coller à sa place.
 - N'utilisez pas trop de colle pour réunir les pièces. - Ne jamais manipuler la colle ou peinture à proximité d'une flamme.
 - Aérer soigneusement la pièce où vous peignez/ouvez la fondre.
 - Après avoir sorti les pièces du sac en plastique, déchirer le sac afin d'éviter que les enfants ne le mettent sur la tête et ne s'étouffent.

<組み立てる前に>

-組み立てる前に説明書をお読み下さい。 -部品をランナーから切り出す時は模型用ニッパーとカッターを使用します。
 -接着剤を少しぬめりに使うことがきれいに仕上がるコツです。 -接着する前に部品を合わせて確かめます。
 -接着剤や塗料を使用する時はときどき窓を開けて換気をお願いします。
 -組み立て後の部品やビニール袋は小さな子供の手の届かない安全な場所に保管して下さい。


▲ 보호자 분들은 반드시 읽어 주십시오.



주의
WARNING!

● 조립하기 전에 취급 설명서를 잘 읽어 내용을 충분히 이해한 상태에서 조립하여 주십시오.
 ● 부품을 자를 때는 해당번호를 확인한 뒤 니퍼 등으로 깨끗이 잘라 주십시오. 칼을 이용하여 부품을 다듬고 자를 경우 손을 다치지 않도록 세심한 주의를 기울여 주십시오.
 ● 작은 부품 따위를 절대로 입에 넣지 마십시오. 잘못하여 삼킬 경우 질식 등의 위험이 있습니다. ● 자칫 먹물 우려가 있으므로 3세 미만의 어린이에게는 절대로 주지 마십시오.
 ● 잘라낸 부품은 깨끗이 다듬어 조립하고 남은 쓰레기는 분리하여 잘 버려 주십시오. ● 기능상 부득이하게 튀어나온 부분이 있을 수 있습니다. 취급 시 충분한 주의를 기울여 주십시오.
 ● 제품 및 부품이 포장된 비닐봉지는 개봉 후 즉시 어린이의 손에 닿지 않는 곳에 잘 버려 주십시오. 머리에 튀었거나 얼굴을 닿을 경우 질식의 위험이 있습니다.
 ● 색깔 및 질감을 위하여 모형용 도료 및 점착제 등을 사용할 때는 정문을 열어 환기를 시키고 화기를 멀리하여 주십시오. 사용하고 남은 도료 및 점착제는 어린이의 손이 닿지 않는 곳에 잘 보관하여 주십시오.
 ● Before starting to assemble, read the instruction manual very carefully to understand well everything of the instructions.
 ● Before cutting a part off sprue, check the part number again and use proper tool such as nipper to cut it clearly. Take care not to be hurt in use of modelling knife to cut or trim parts.
 ● Never put small parts in the mouth to avoid any danger of suffocation by accidentally swallowed ones. ● Never let children less than 3 years old have it to avoid any danger of taking it.
 ● The product may have some protruding parts for functional reasons and take care of handling it always.
 ● After cutting a part off sprue, trim it clearly to assemble and the wastes should be properly sorted to dispose.
 ● Plastic bags packed with the product and parts should be disposed in a proper place immediately to keep out of children to avoid any danger of suffocation by pulling it over head or putting it over face.
 ● Before using modelling colors or cement, open windows to keep the room well ventilated and do not use near fire or flame. After using them, keep in a proper place out of children.


 절단한다.
 Cut away
 Schneiden
 Cortar
 Tagliare
 Cortar
 Spinnen


 접착하지 않는다.
 Do not cement
 No glue
 Nicht kleben
 No pegar
 Non incollare
 No color
 Não colar
 Not kleben

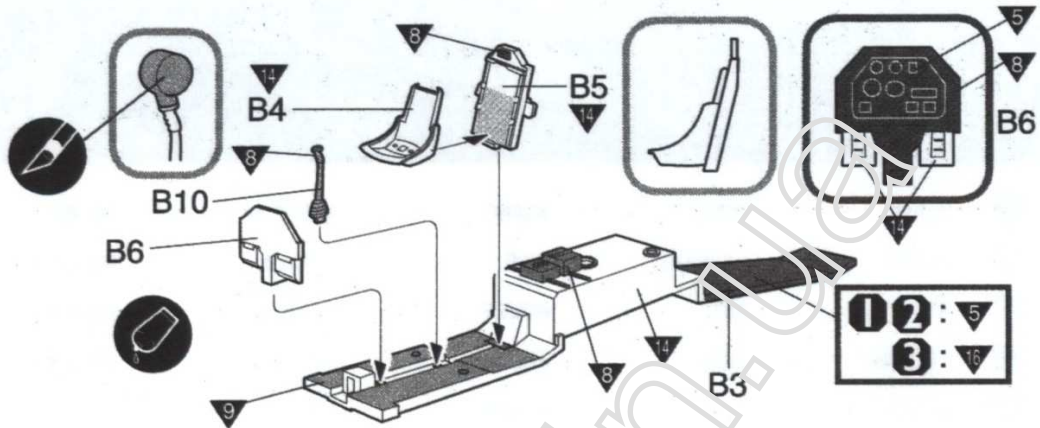

3
 수반을 조립한다.
 Repeat operation
 Répéter l'opération
 Vorgang wiederholen
 Repetir la operación
 Ripetere
 Repetir a operação
 Herhalen


 표시지를 붙인다.
 Decals
 Decalcomanies
 Abziehbild

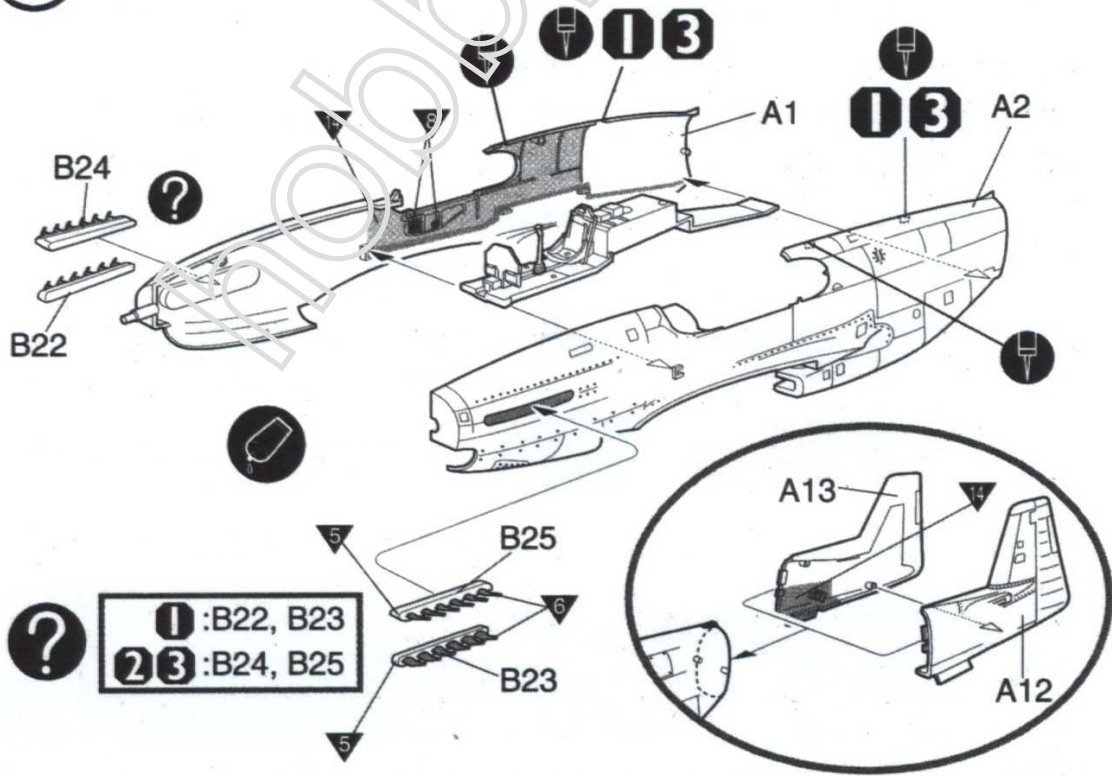

9
 무게추를 넣는다.
 Add weight
 Laster
 Gewicht


 구멍이나 홈을 채워준다.
 Use filler
 Mouturer
 Schließen

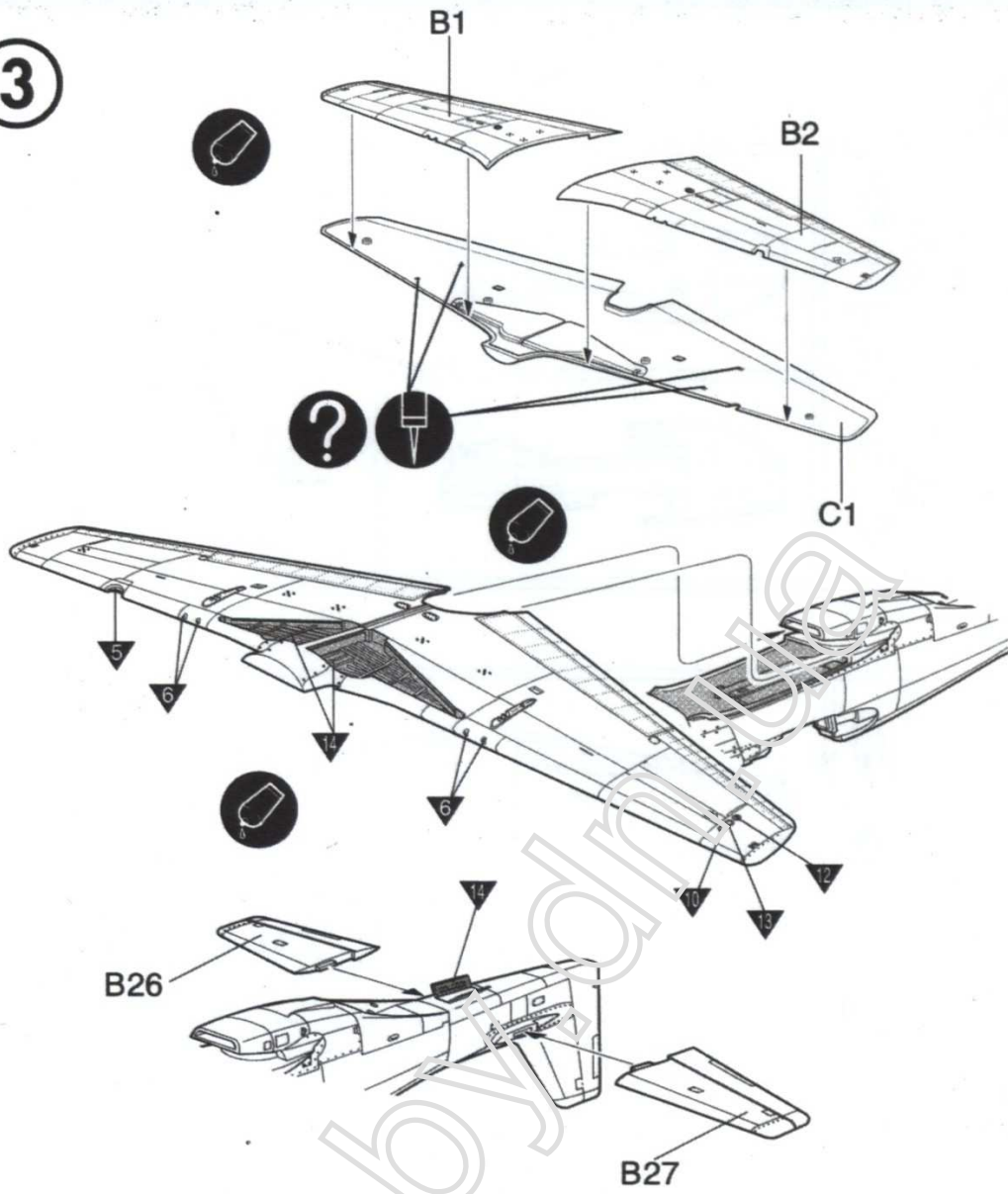
1



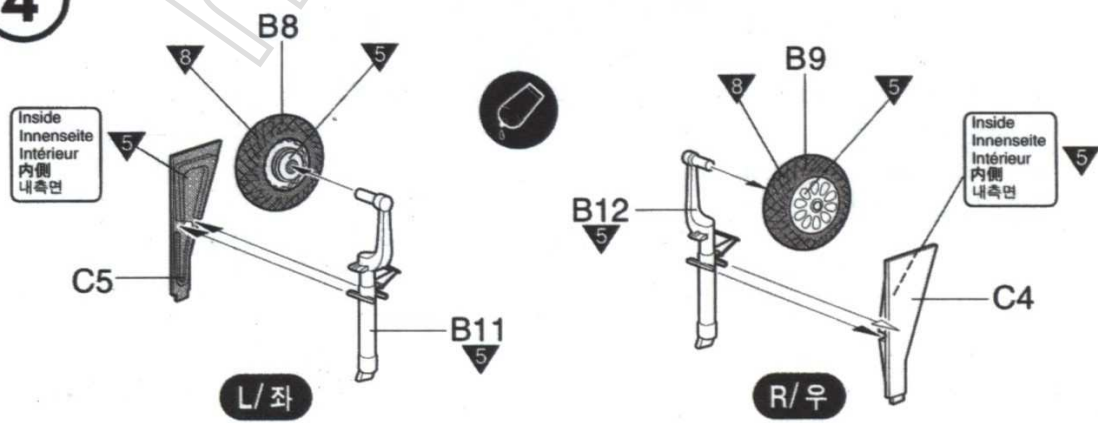
2



3

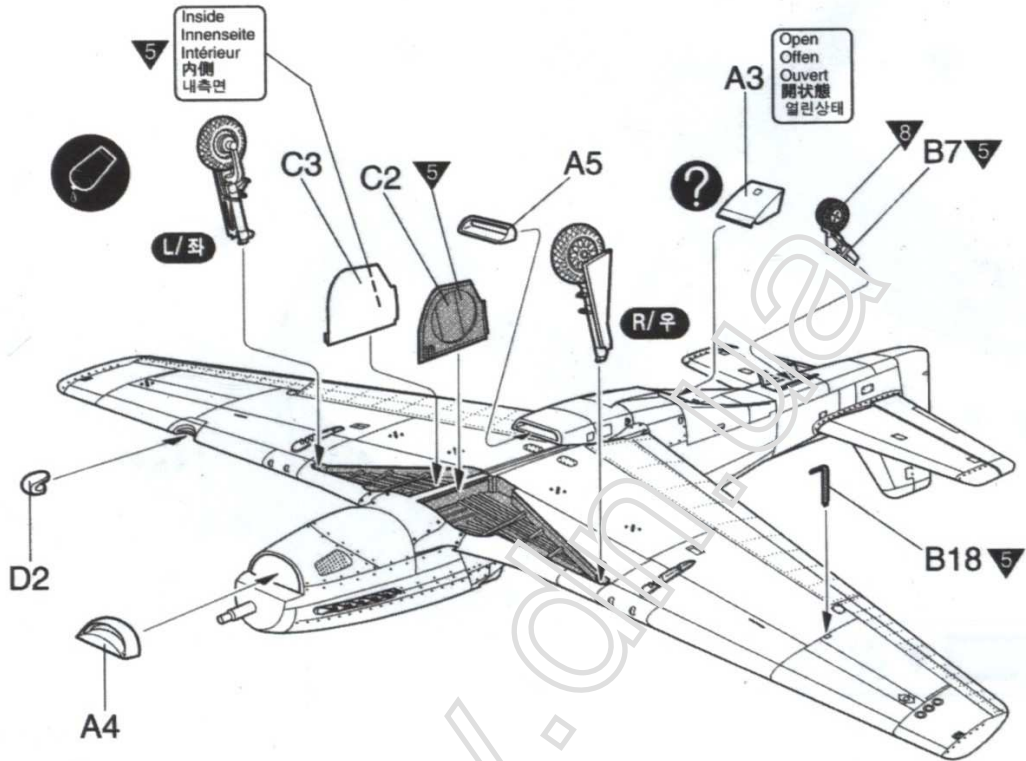
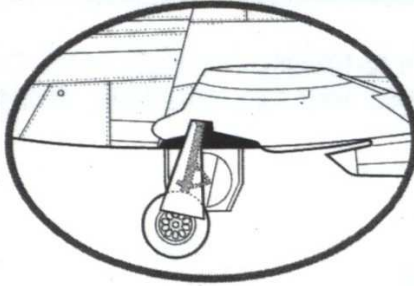


4



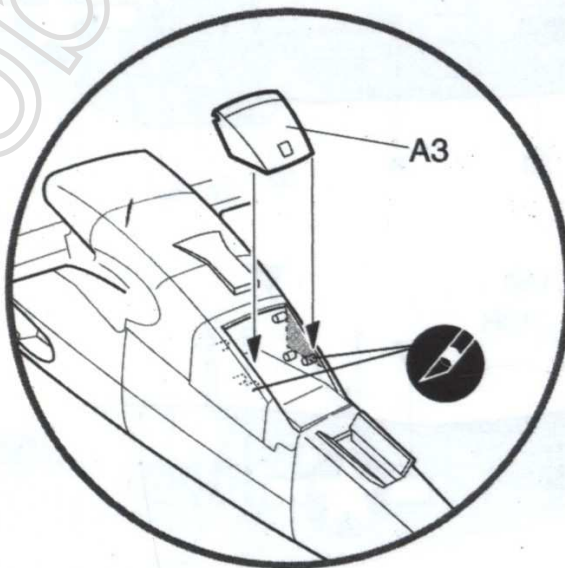
5

Attach as shown.
Gemäß Abbildung einbauen.
Fixer comme indiqué.
図の角度でとりつけます。
그림의 각도처럼 조립한다.

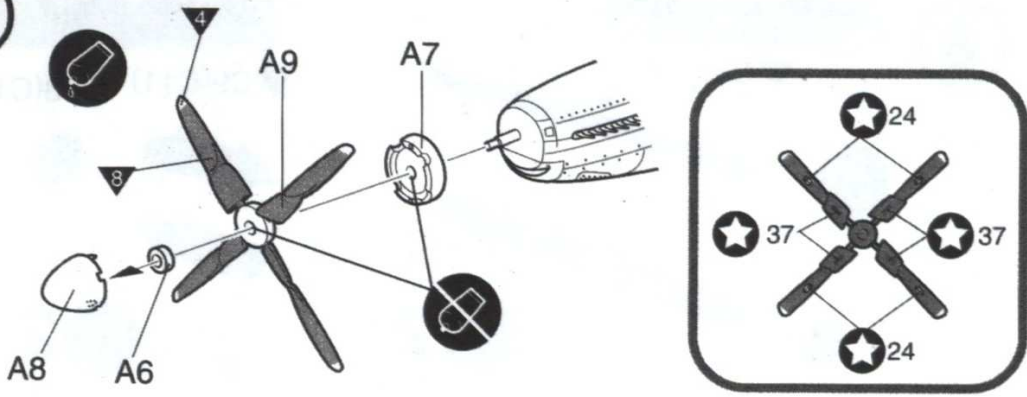


?

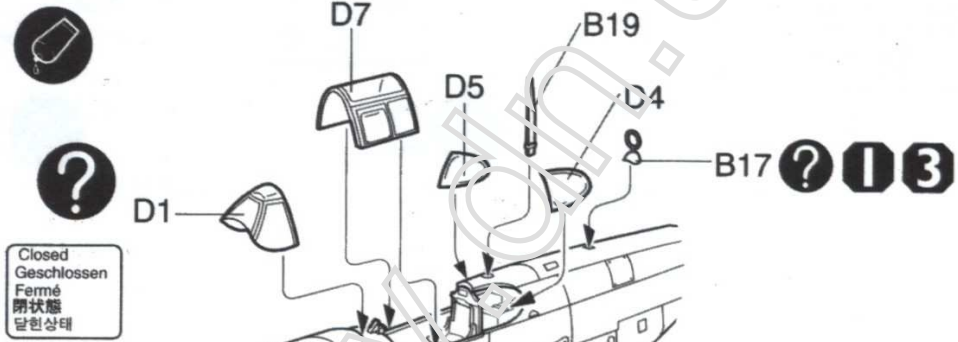
Closed Geschlossen Fermé 닫힌상태



6



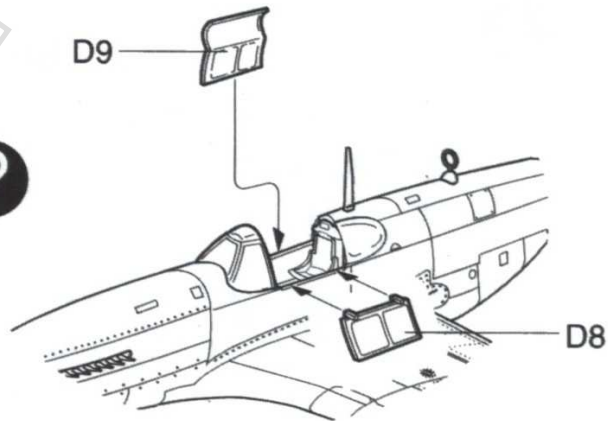
7



Closed
Geschlossen
Fermé
閉状態
닫힌상태

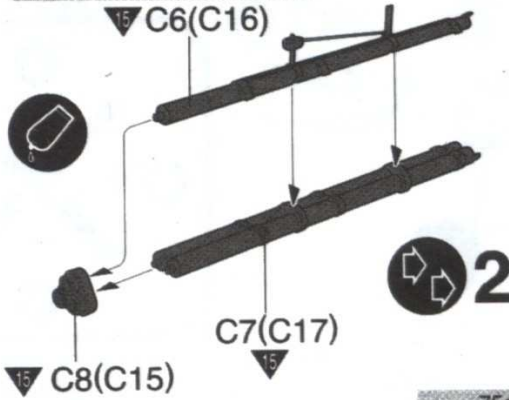


Open
Offen
Ouvert
開状態
열린상태

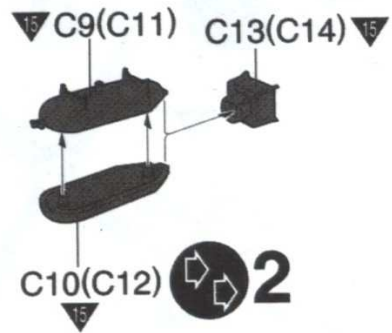


8

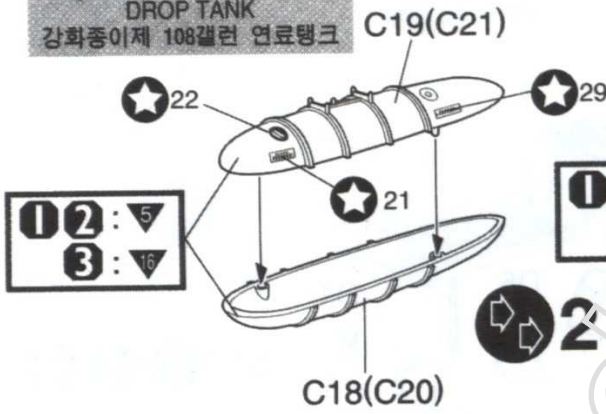
4.5in. ROCKET BAZOOKA
4.5인치 로켓 바주카



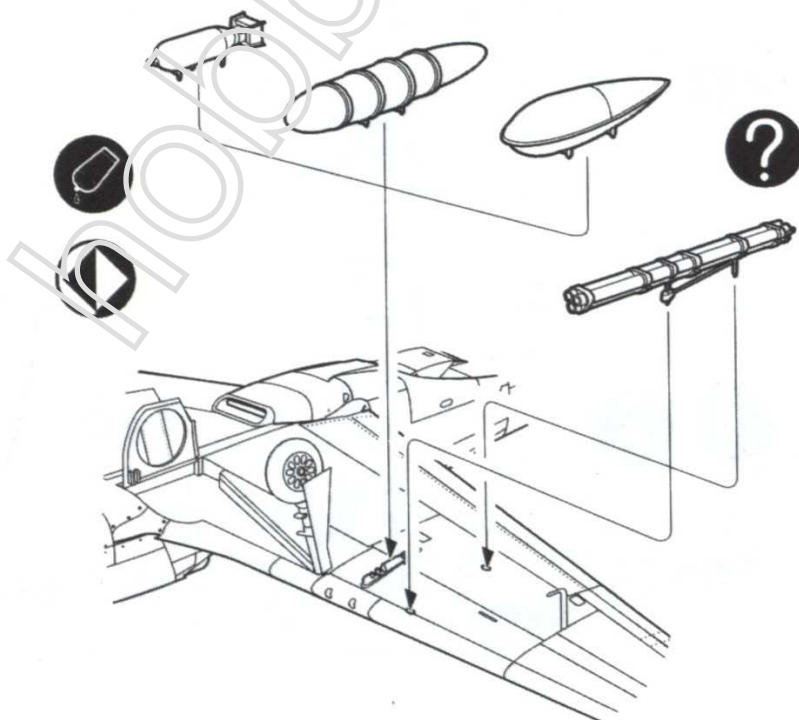
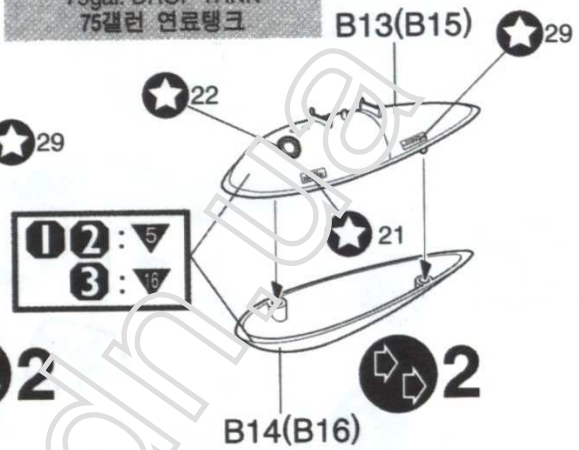
500lb. BOMB
500파운드 폭탄



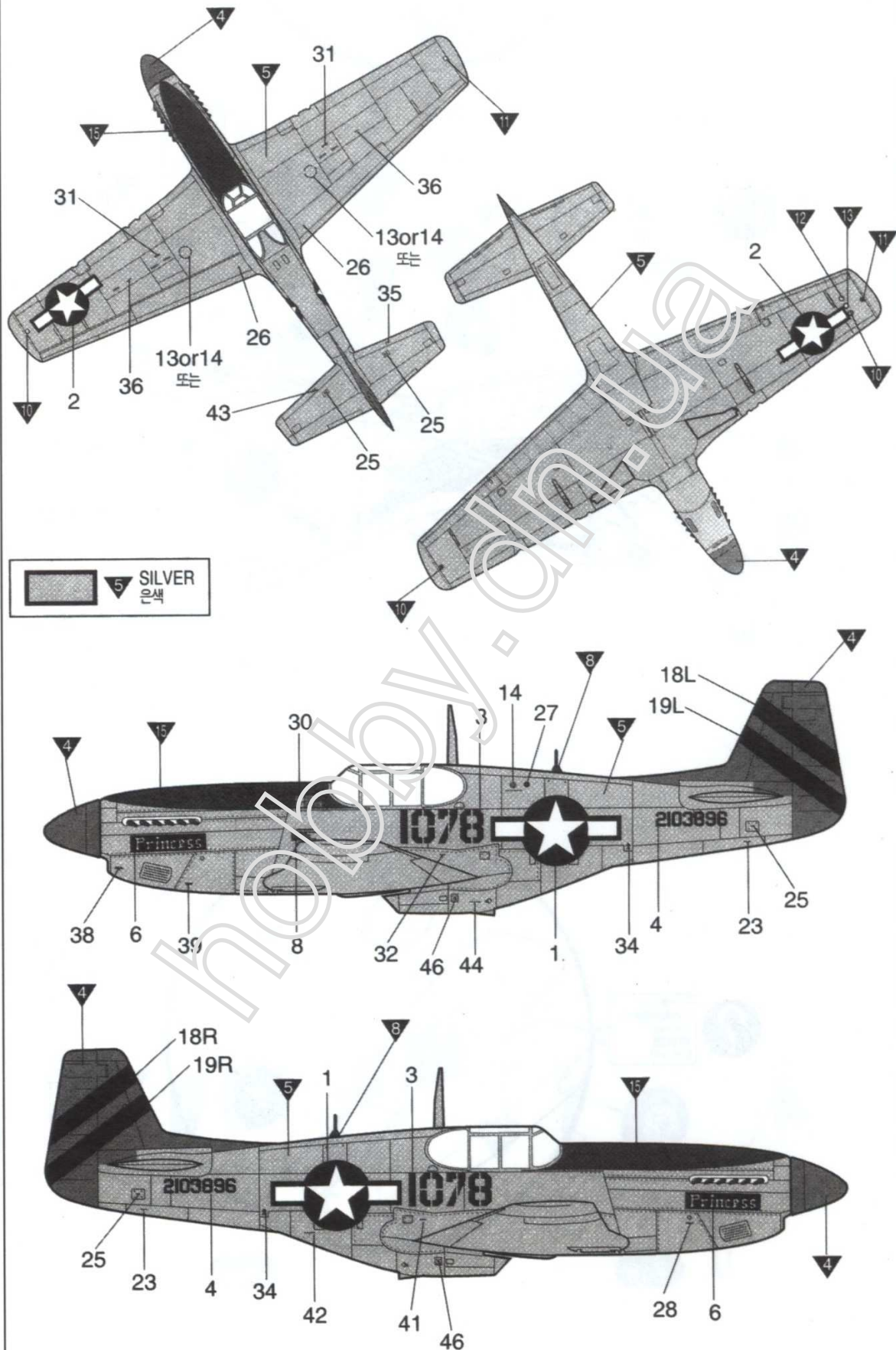
108gal. REINFORCED PAPER
DROP TANK
강화종이제 108갤런 연료탱크



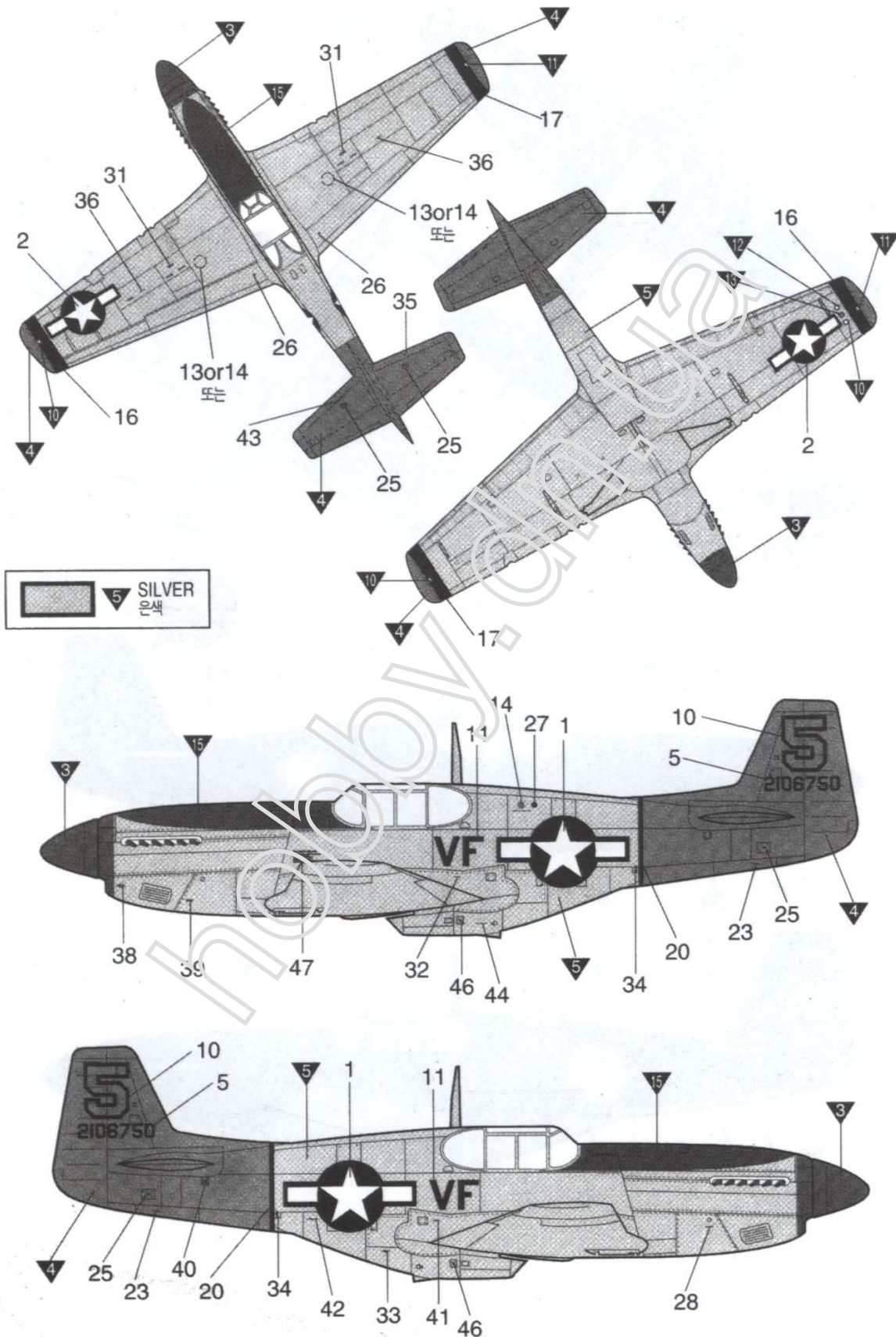
75gal. DROP TANK
75갤런 연료탱크



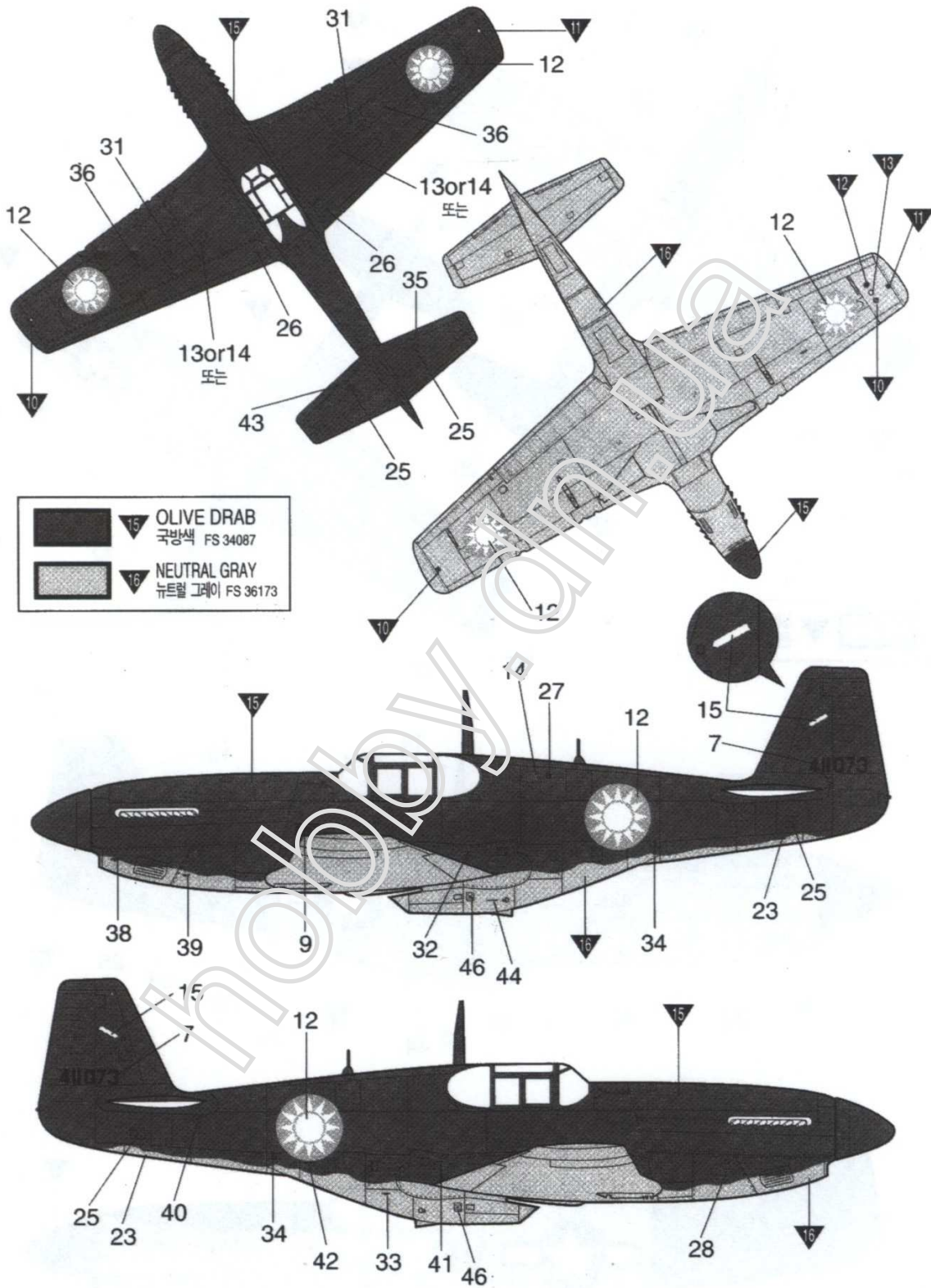
I USAAF P-51C-10-NT(s/n 42-103896), 530th FS/311st FG, China, July 1945
 P-51C-10-NT형(기체번호 42-103896), 미국군 항공대 제311전투항공군 제530전투비행대 소속기(1945년 7월, 중국)



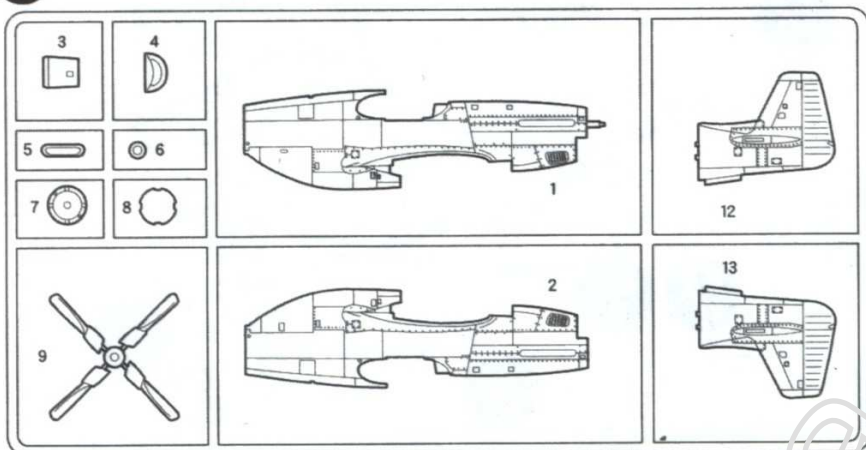
2 USAAF P-51B-15-NA(s/n 42-106750), 5th FS/52nd FG/15th AF, Italy, Summer, 1944
P-51B-15-NA형(기체번호 42-106750), 미국군 항공대 제15공군 제52전투항공단 제5전투비행대 소속기(1944년 여름, 이탈리아)



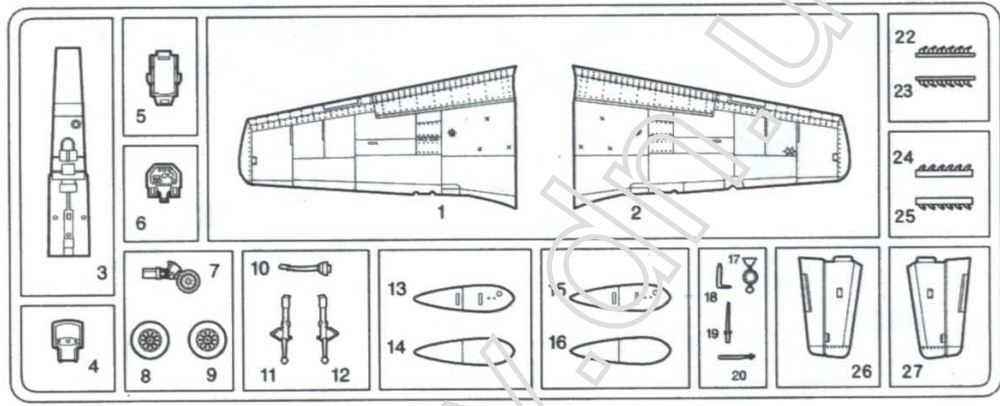
3 P-51C-11-NT(s/n 44-11073), Chinese Air Force
 P-51c-11-NT형(기체번호 44-11073), 중화민국공군 소속기



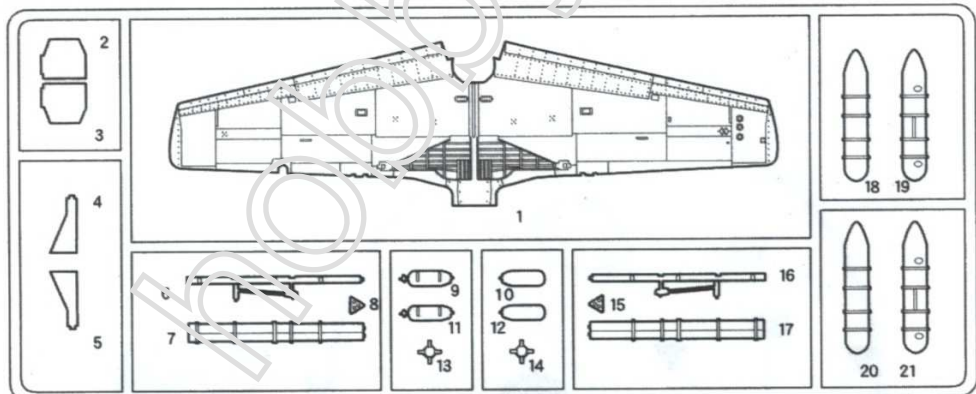
A



B



C



Unused parts
 Nicht verwenden
 Pièces non utilisées } B20, D3, D6
 不要部品
 불필요 부품

D

