

SCALE
1/72
P-40M/N



12465

ACADEMY
HOBBY MODEL KITS

* You can download the latest version of an instruction manual for this model by visiting www.academyhobby.com, click **eng** & "ask for 'INSTRUCTION & DOWNLOAD'" and entering the item number.
* 본 제품의 조립 중 궁금한 점은 www.academy.co.kr 접속 후 메뉴 "자료실" -> "프라모델" 로 이동하여 해당 제품명을 입력하면 최신의 설명서를 확인 할 수 있습니다.



<READ THIS BEFORE YOU BEGIN>

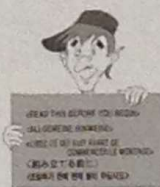
Study the instructions before assembling. Check the fit of each piece before cementing into place.
Do not use too much cement to join parts. Excess use cement or paint near open flame.
Open a window or make area well ventilated when cement or paint is in use. Never use cement or paint near open flame.
Tear up and throw away the empty plastic bags to avoid danger of suffocation for little children. Ne jamais manipuler la colle ou peinture à proximité d'une flamme.

<ALLGEMEINE HINWEISE>

Die Anordnung der Bauteile ist aus den Zeichnungen der Anleitung ersichtlich.
Die Teile vor dem Verleimen angeordnet zusammenhalten, um Ihnen paßlich zu prüfen.
Klebstoff nicht zu dick auftragen. - Klebstoff und Farben niemals in der Nähe einer Flamme verwenden.
Während der Bemalung mit Spritzpistole oder Pinsel für frische Luftzufuhr, z.B. öffnen des Fensters, sorgen.
Benutzt von kleinen Kindern fernhalten. Verhüten Sie, daß Kinder irgendwelche Bauteile in den Mund nehmen oder Plastikbeuteln über den Kopf ziehen.
- Après avoir sorti les pièces du sac en plastique, vérifiez le sac afin d'éviter que les enfants ne le mettent sur la tête et ne s'étouffent.

■ 조립하기 전에

-부품을 조립하기 전에 설명서를 잘 읽어본 후 조립한다. -부품을 자를 때에는 칼이나 나이프를 깨끗이 갈아준다. -접착제를 사용할 곳과 사용하지 않는 곳에 주의하고 너무 많이 바르지 않도록 한다.
-접착하기 전에 부품을 맞추어 확인한 후 조립한다. -에나멜 페인트나 접착제를 사용할 때는 환기를 시키고 화기를 멀리한다. -사용 후 남은 부품은 어린 아이들의 손에 닿지 않도록 잘 처리한다.



<LISEZ CE QUI SUIT AVANT DE COMMENCER LE MONTAGE>

Etudier les schémas d'assemblage. Vérifier que chaque pièce soit bien conforme avant de la coller à sa place.
N'utiliser pas trop de colle pour réunir les pièces. Ne jamais manipuler la colle ou peinture à proximité d'une flamme.
Aérer soigneusement la pièce où vous peignez/pourte la peinture.
Après avoir sorti les pièces du sac en plastique, vérifiez le sac afin d'éviter que les enfants ne le mettent sur la tête et ne s'étouffent.

(조립하기 전에)

-조립하는 전에 설명서를 꼼꼼히 읽어주세요. -부품을 자를 때에는 칼이나 나이프를 깨끗이 갈아준다. -접착제를 사용할 곳과 사용하지 않는 곳에 주의하고 너무 많이 바르지 않도록 한다.
-접착하기 전에 부품을 맞추어 확인한 후 조립한다. -에나멜 페인트나 접착제를 사용할 때는 환기를 시키고 화기를 멀리한다. -사용 후 남은 부품은 어린 아이들의 손에 닿지 않도록 잘 처리한다.

▲ 보호자 분들은 반드시 읽어 주십시오.



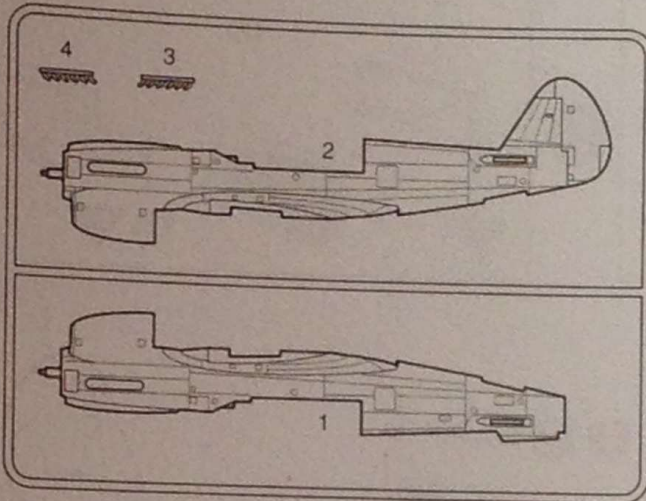
주의
WARNING!

- 조립하기 전에 취급 설명서를 잘 읽어 내용을 충분히 이해한 상태에서 조립하여 주십시오.
- 부품을 자를 때는 해당번호를 확인한 뒤 나이프 등으로 깨끗이 갈아 주십시오. 칼을 이용하여 부품을 다듬고 자를 경우 손을 다치지 않도록 세심한 주의가 필요합니다.
- 작은 부품 파우더를 잘대로 입에 넣지 마십시오. 잘못하여 삼킬 경우 일시 동의 위험이 있습니다. ● 자칫 먹을 우려가 있으므로 3세 미만의 어린이에게는 절대로 주지 마십시오.
- 실리컨 부품은 깨끗이 다듬어 조립하고 남은 실리컨은 분리하여 잘 버려 주십시오. ● 기능성 부속이하게 되어온 부분이 있을 수 있습니다. 취급 시 충분한 주의를 기울여 주십시오.
- 제품 및 부품이 포함된 비닐봉지는 개봉 후 즉시 어린이의 손에 닿지 않는 곳에 잘 버려 주십시오. 머리에 뒤집어쓰거나 얼굴을 닿을 경우 질식의 위험이 있습니다.
- 색칠 및 접착을 위하여 모형을 도료 및 접착제 등을 사용할 때에는 환기를 시키고 화기를 멀리하여 주십시오. 사용하고 남은 도료 및 접착제는 어린이의 손이 닿지 않는 곳에 잘 보관하여 주십시오.

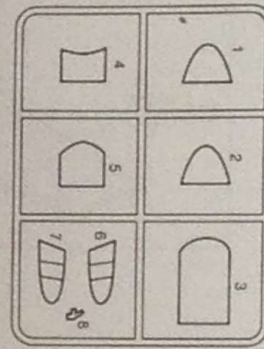
- Before starting to assemble, read the instruction manual very carefully to understand well everything of the instructions.
- Before cutting a part off from, check the part number again and use proper tool such as nipper to cut it clearly. Take care not to be hurt in use of modelling knife to cut or trim parts.
- Never put small parts in the mouth to avoid any danger of suffocation by accidentally swallowed ones. ● Never let children less than 3 years old have it to avoid any danger of taking it.
- The product may have some protruding parts for functional reasons and take care of handling it always.
- After cutting a part off from, trim it clearly to assemble and the wastes should be properly sorted to dispose.
- Plastic bags packed with the product and parts should be disposed in a proper place immediately to keep out of children to avoid any danger of suffocation by pulling it over head or putting it over face.
- Before using modelling colors or cement, open windows to keep the room well ventilated and do not use near fire or flame. After using them, keep in a proper place out of children.

■ Parts Locating Diagram 부품도

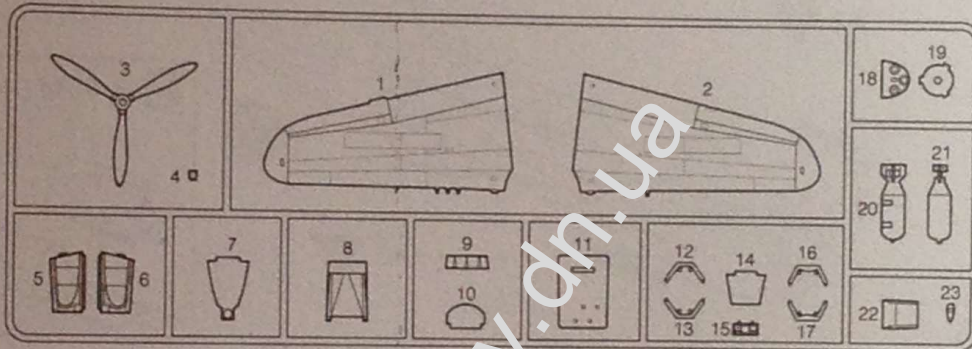
A



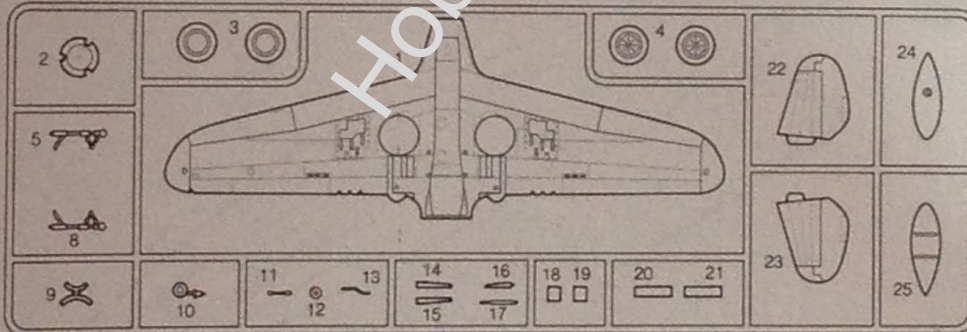
E



C



D

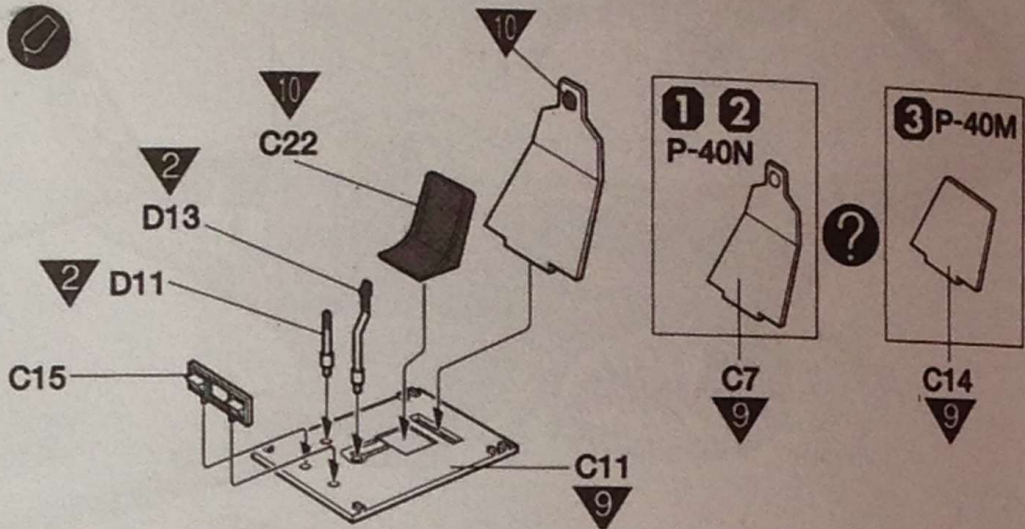


■ Unused Parts 불필요부품
: C23, E2

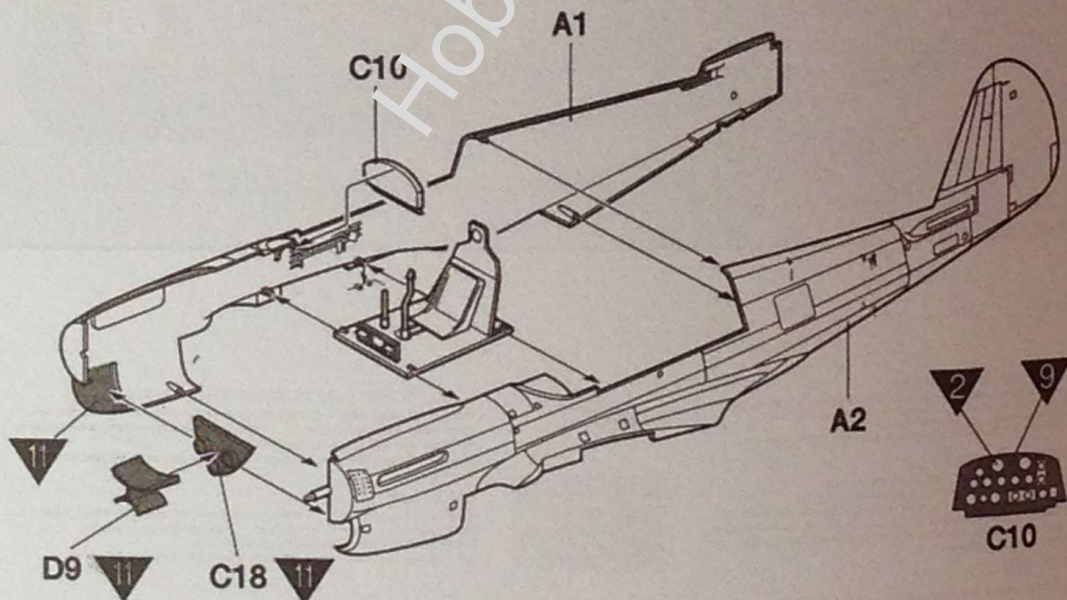
ACADEMY
HOBBY MODEL KITS

ACADEMY
ACADEMY PLASTIC MODEL CO., LTD.
A/S 고객센터 대표 번호: 1588-2406

1



2



접착한다.
Cement parts
Coller
Kleben



접착하지 않는다.
Do not cement
Ne pas coller
Nicht kleben



3
수반을 반복한다.
Repeat operation
Répéter l'opération
Vorgang wiederholen



본시지를 붙인다.
Doubts
Doubtcomans
Abzählbild



잘라낸다.
Cut away
Couper
Schneiden



선택한다.
Optional parts
Choix
Auswahlmöglichkeit



반대쪽도 조립한다.
Repeat for opposite side
Répétition de la page
Wiederholung für gegenüberliegende Seite



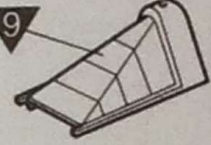
구멍을 뚫어준다.
Make hole
Faire un trou
Öffnen

3

1 2 P-40N

D16

C8



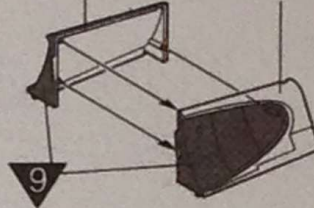
?

3 P-40M

C5

D16

C6



C4

10

1 2 P-40N

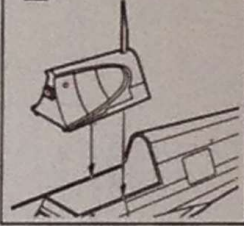
A4 8



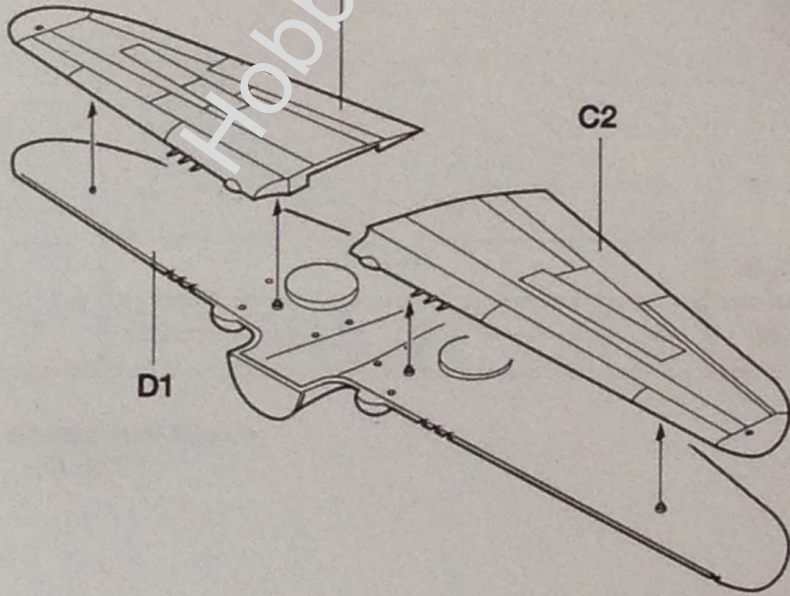
Hobby.dn.ua

?

3 P-40M



4



g

무게추를 달는다.
Add weight
Lester
Gewicht



구멍이나 홈을 메워준다.
Use filler
Masticquer
Schließen

!

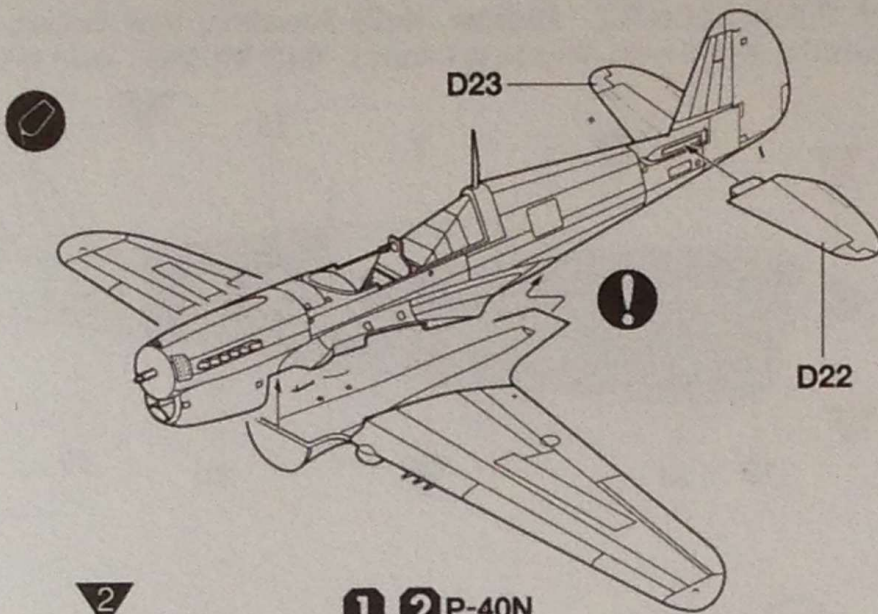
주의한다.
Be careful
Faire attention
Hör Vorsicht



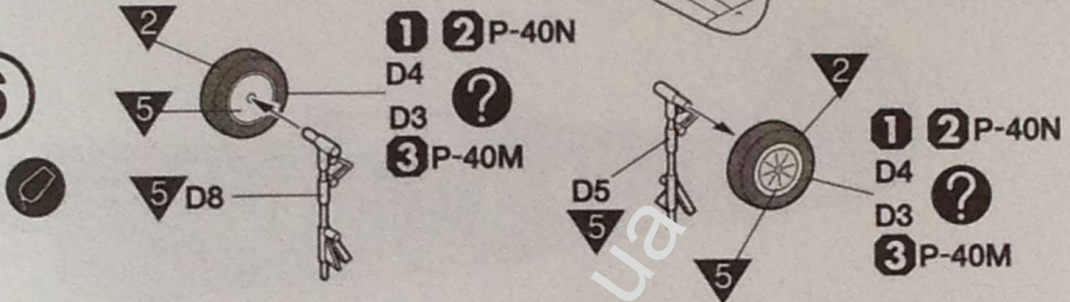
색칠 할 전까지 붙이기 번호
Painting scheme number
Numeros de la lista de pinturas
Lackierschamnummer



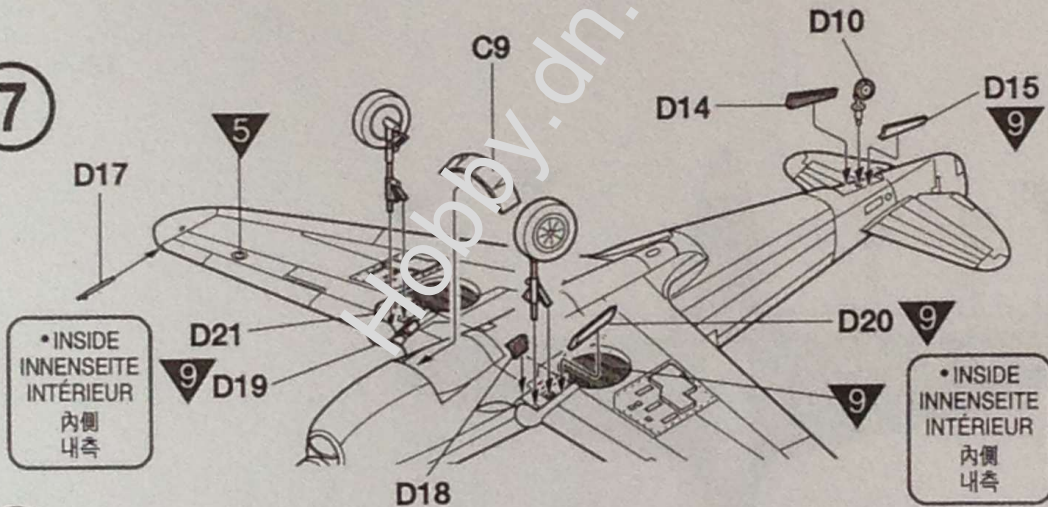
5



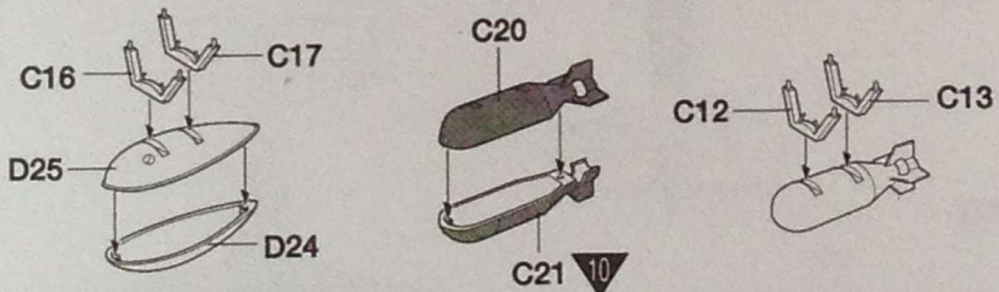
6



7

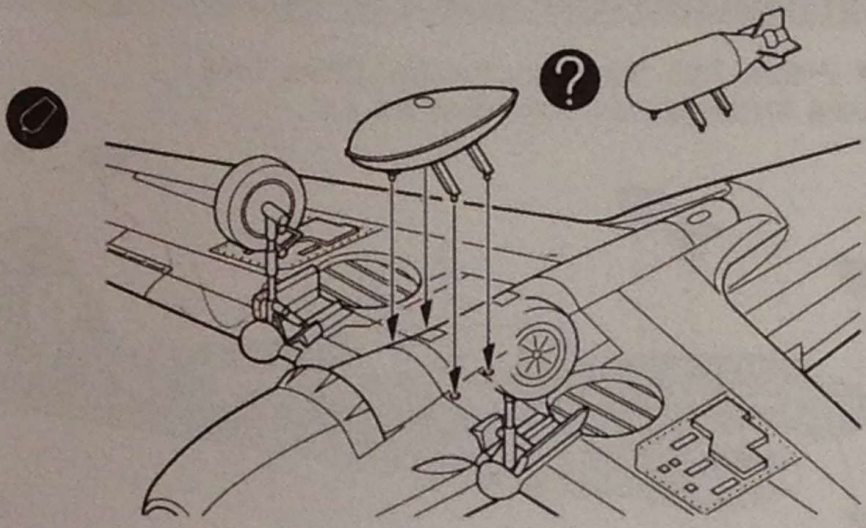


8

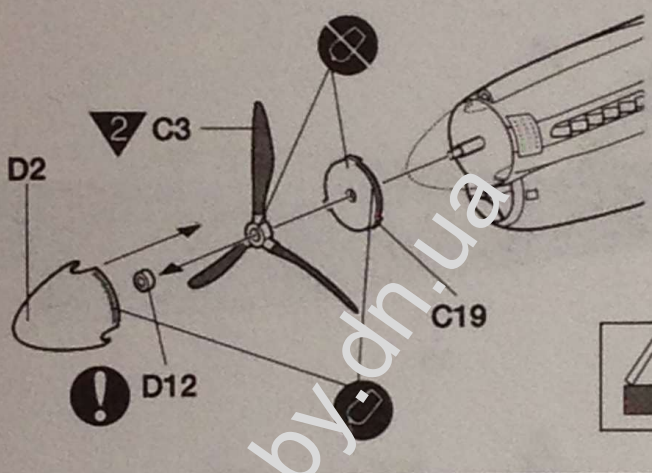


1	WHITE	WEISS	BLANC	ホウイト	흰색	5	SILVER	SILBER	ARGENT	シルバ	은색
2	FLAT BLACK	MATTSCHWARZ	NOIR MAT	フラットブラック	무광검정색	6	CLEAR RED	ROT, REIN	ROUGE CLAIR	クリア-레드	클리어레드
3	RED	ROT	ROUGE	레드	유광빨강색	7	CLEAR BLUE	BLAU, REIN	BLEU CLAIR	クリア-블루	클리어블루
4	YELLOW	GELB	JAUNE	イエロ	유광노랑색	8	METALLIC GRAY	METALLGRAU	GRIS METAL	메탈릭그레이	흑철색

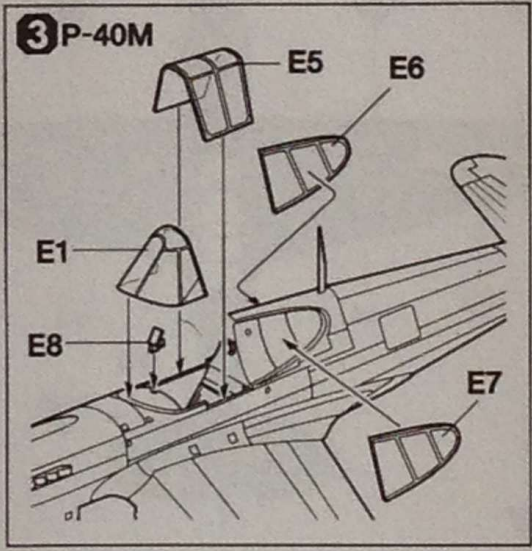
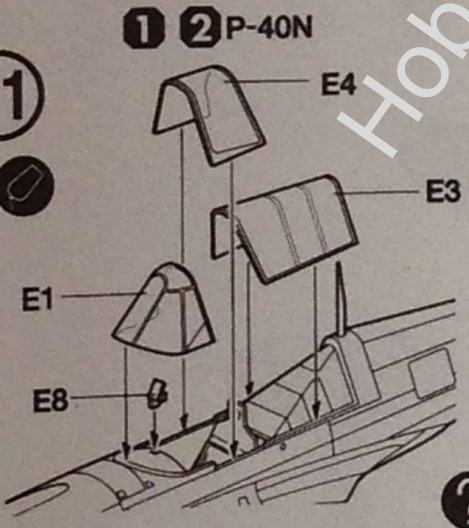
9



10



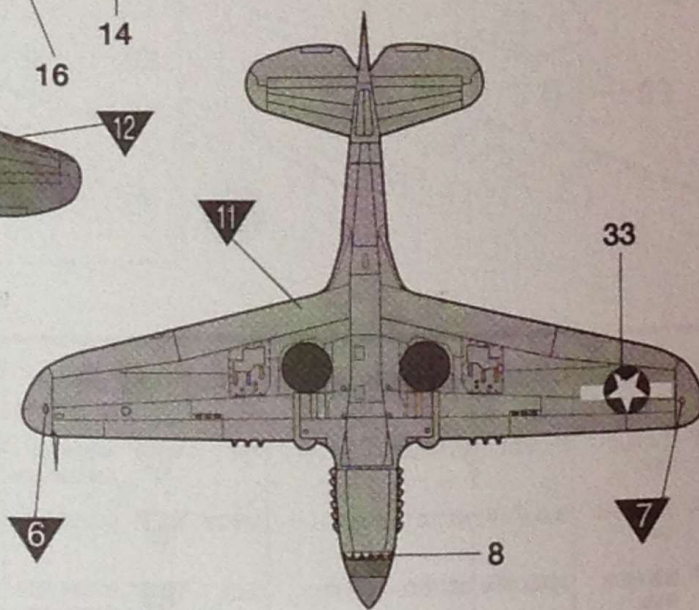
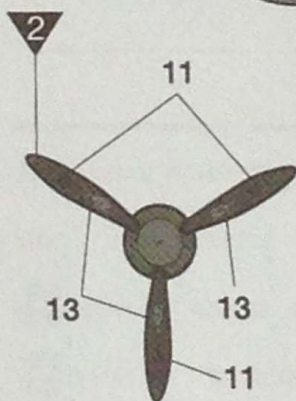
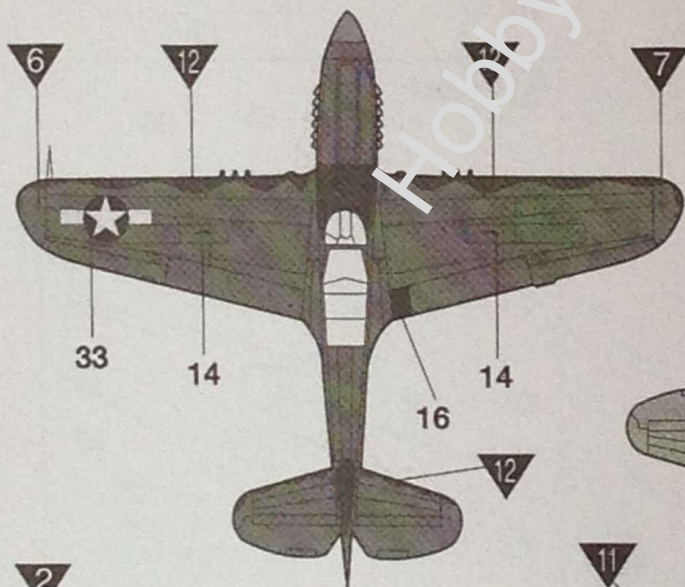
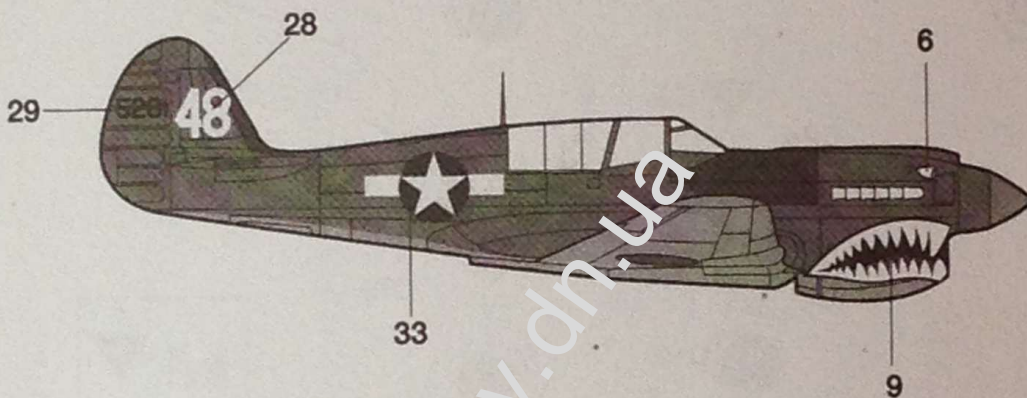
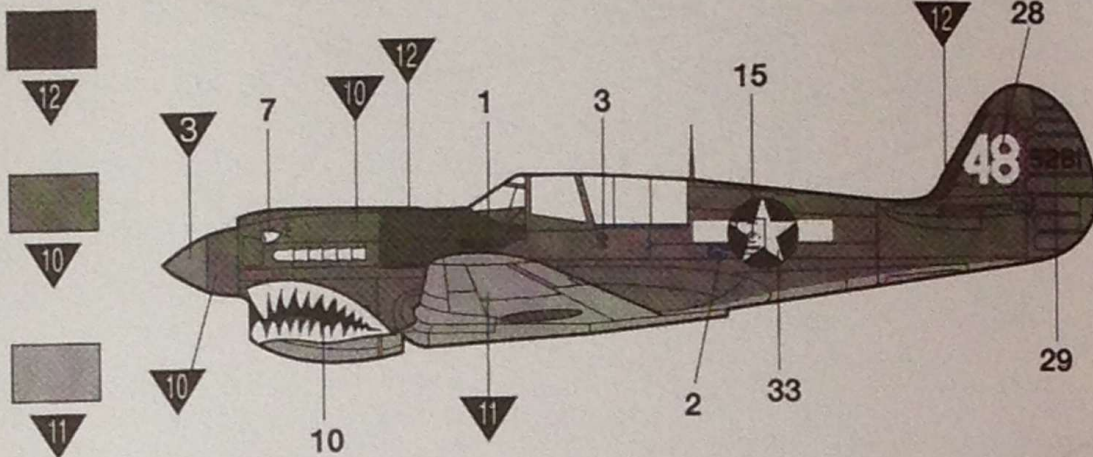
11



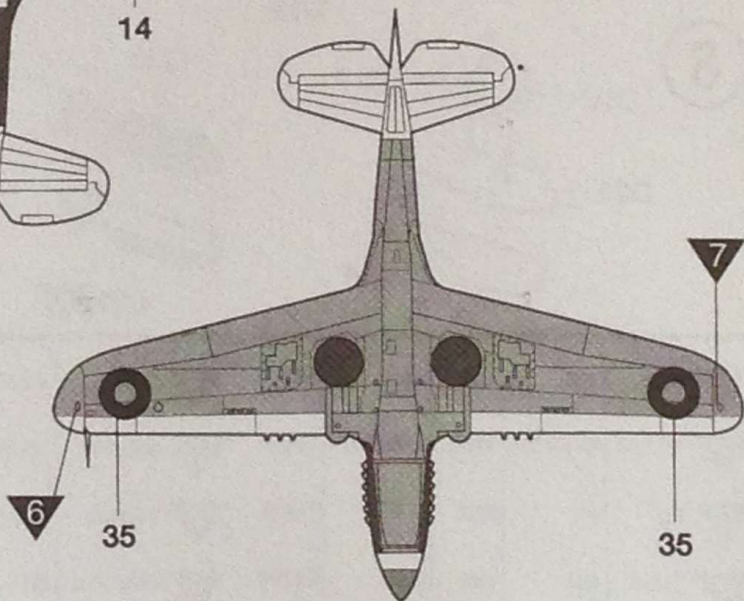
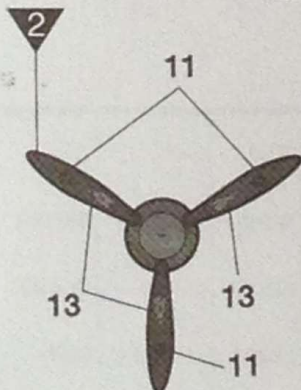
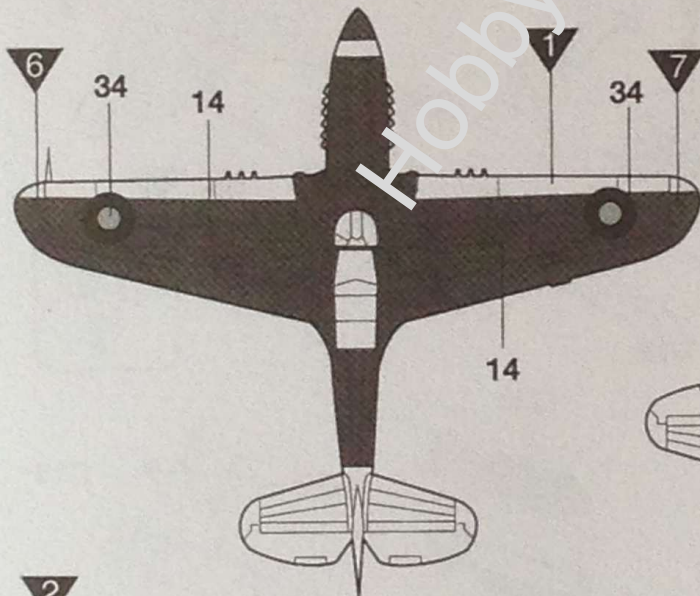
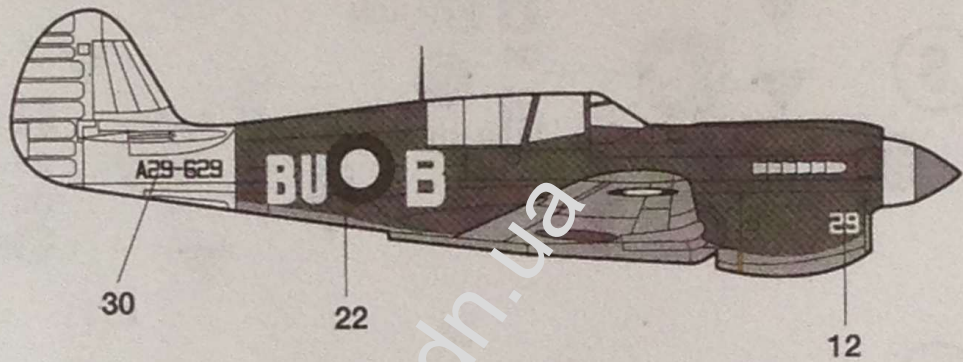
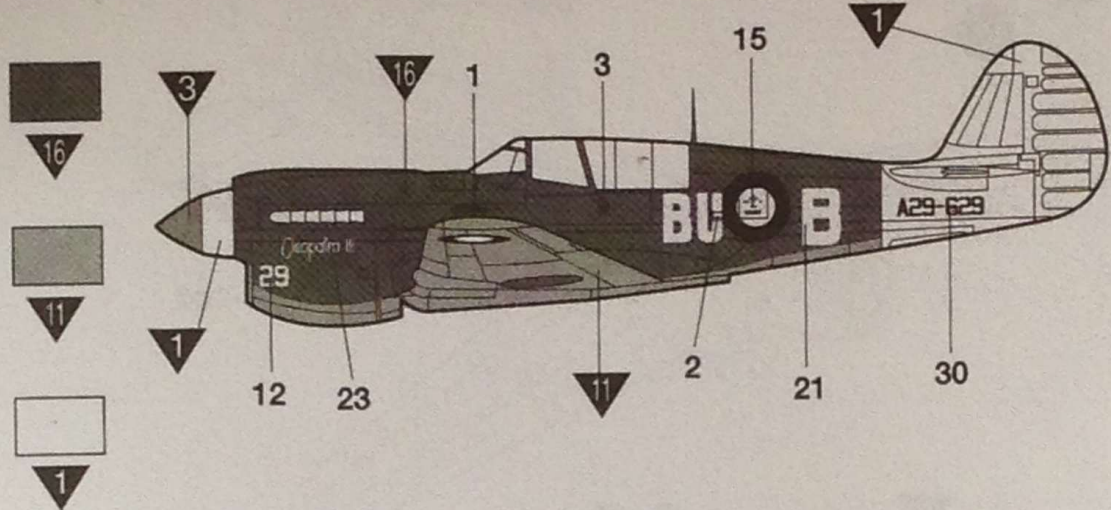
9	INTERIOR GREEN FS 34151	INNEN GRÜN VERT INTERIEUR	インテリアグリーン 인테리어그린	13	MIDDLE STONE FS 30268 (BS 381C2052)	TEIN GRAU/MITTEL	GRIS PIERRE MOYEN	ミドルストーン	미들스톤
10	OLIVE DRAB FS 34007	BRAUNOLIV VERT OLIVE	オリブドラブ 국명색	14	DARK EARTH FS 30118 (BS 381C458)	ERDGRAU	TERRE FONCÉE	ダークアース	다크어스
11	NEUTRAL GRAY FS 36173	NEUTRAL GRAY NEUTRAL GRAY	뉴트랄그레이 뉴트랄그레이	15	RAF LIGHT BLUE	RAF HELL BLAU	BLEU CLAIR RAF	RAF 라이트블루	영국공군 라이트블루
12	DARK GREEN FS 34052	DUNKEL GRÜN VERT FONCÉ	다크그린 다크그린	16	RAF DARK GREEN FS 34079 (BS 381C041)	RAF DUNKEL GRÜN	VERT FONCÉ	RAF 다크그린	영국공군 다크그린

■ Painting & Decal placement 색칠 및 전사지 붙이기

1 USAAF P-40N, 74th Squadron, Kweilin, China 1944
 미육군 항공대 제74전투비행대 소속 P-40N, 1944년 중국 계림



2 RAAF P-40N, Lt.Col.G.C. Atherton, No80 Squadron, New Guinea, 1945
 오스트레일리아 공군소속 P-40N, 제80전투비행대 제프리 C. 애서튼 중령 탑승기, 1945년 뉴기니아



3 RAF P-40M, No112 Squadron, Sicily, 1943
영국공군 제112전투비행대 소속 P-40M, 1943년 시실리

