



# P-40E

**ACADEMY**  
HOBBY MODEL KITS

1/72nd

12468



**정확한다.**  
Cement parts  
Coller  
Kleben  
Pegar  
Incollare  
Colar  
Kleven



**정확하지 않는다.**  
Do not cement  
Ne pas coller  
Nicht kleben  
No pegar  
Non incollare  
Nao colar  
Niet kleven



**수만큼 조립한다.**  
Repeat operation  
Répéter l'opération  
Vorgang wiederholen  
Repetir la operación  
Repetere  
Repetir a operação  
Herhalen



**전사지를 붙인다.**  
Decals  
Décalcomanies  
Abziehbild



**잘라낸다.**  
Cut away  
Couper  
Schneiden  
Cortar  
Tagliare  
Cortar  
Snijden



**선택한다.**  
Optional parts  
Choix  
Auswahlmöglichkeit  
Eleccion  
Scelta  
Opcao  
Keuze



**반대측도 조립한다.**  
Repeat to opposite side  
Répétition de la page  
Wiederholung für gegenüberliegenden Seite



**구멍을 뚫어준다.**  
Make hole  
Faire un trou  
Öffnen



**무게추를 넣는다.**  
Add weight  
Lester  
Gewicht



**구멍이나 홈을 채워준다.**  
Use filler  
Mastiquer  
Schleifen



**주의한다.**  
Be careful  
Faire attention  
Hier Vorsicht



**색칠 및 전사지 붙이기 보호**  
Painting scheme remover  
Numeros de la serie de pinturas  
Lackier scheme nummer



**<READ THIS BEFORE YOU BEGIN>**

- Study the instructions before assembling. - Check the fit of each piece before cementing into place.
- Do not use too much cement to join parts. - Never use cement, or paint, near open flame.
- Open a window or make area well ventilated when cement or paint is used.
- Tear up and throw away the empty plastic bags to avoid danger of suffocation for little children.

**<ALLGEMEINE HINWEISE>**

- Die Anordnung der Bauteile ist aus den Zeichnungen der Anleitung ersichtlich.
- Die Teile vor dem Verleimen ungeeignet zusammenhalten, um ihnen passlich zu prüfen.
- Klebstoff nicht zu dick auftragen. - Klebstoff und Farben niemals in der Nähe einer Flamme verwenden.
- Während der Bemalung mit Spritzpistole oder Pinsel für frische Luftzufuhr, z.B. öffnen des Fensters, sorgen.
- Bausatz von kleinen Kindern fernhalten. Verhüten Sie, daß Kinder irgendwelche Bauteile in den Mund nehmen oder Plastiktüten über den Kopf ziehen.

**■ 조립하기 전에**

- 부품을 조립하기 전에 설명서를 잘 읽어본 후 조립한다. - 부품을 자를 때에는 칼이나 니퍼로 깨끗이 잘라준다. - 접착제를 사용할 것과 사용하지 않는 곳에 주의하고 너무 많이 바르지 않도록 한다.
- 접착하기 전에 부품을 맞추어 확인한 후 조립한다. - 에나멜 페인트나 접착제를 사용할 때는 창문을 열어 환기를 시키고 화기를 멀리한다. - 사용 후 남은 부품은 어린 아이들의 손에 닿지 않도록 잘 처리한다.



**<LISEZ CE QUI SUIT AVANT DE COMMENCER LE MONTAGE>**

- Etudier les schémas d'assemblage. - Contrôler que chaque pièce soit bien conforme avant de la coller à sa place.
- N'utilisez pas trop de colle pour réunir les pièces. - Ne jamais manipuler la colle ou peinture à proximité d'une flamme.
- Aérer soigneusement la pièce où vous peignez (ouvrir la fenêtre).
- Après avoir sorti les pièces du sac en zesteque, déchirer le sac afin d'éviter que les enfants ne le mettent sur la tête et ne s'étouffent.

**<組み立てる前に>**

- 組み立てる前に説明書をお読み下さい。 - 部品をランナーから切りはずす際は模型用ニッパーとカッターを使用します。
- 接着剤を少しぬらして使うことがきれいに仕上がるコツです。 - 接着する前に部品を合わせて確かめます。
- 接着剤や塗料を使用する時はときどき窓を開けて換気をお願いします。 - 使用後の部品やビニール袋は小さなお子様の手の届かない安全な所に保管して下さい。

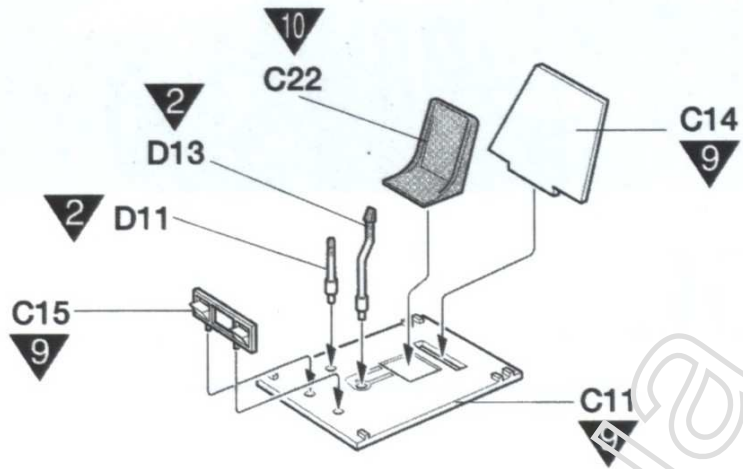
**! 보호자 분들은 반드시 읽어 주십시오.**



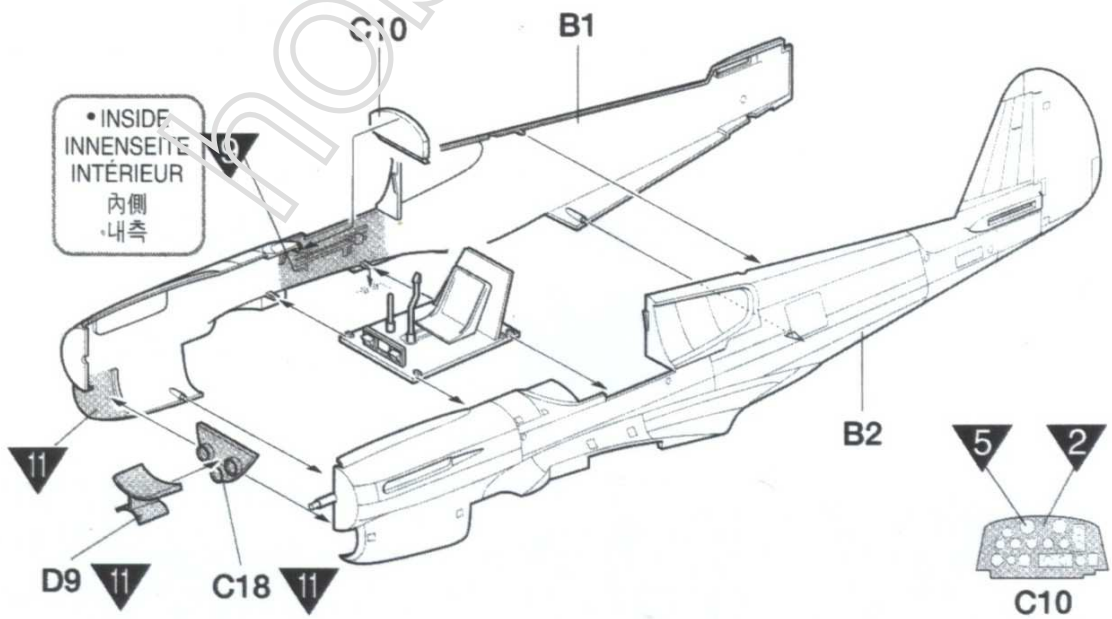
**주의**  
**WARNING!**

- 조립하기 전에 취급 설명서를 잘 읽어 내용을 충분히 이해한 상태에서 조립하여 주십시오.
- 부품을 자를 때는 해당번호를 확인한 뒤 니퍼 등으로 깨끗이 잘라 주십시오. 칼을 이용하여 부품을 다듬고 자를 경우 손을 다치지 않도록 세심한 주의를 기울여 주십시오.
- 작은 부품 따위를 절대로 입에 넣지 마십시오. 잘못하여 삼킬 경우 질식 등의 위험이 있습니다. ● 자칫 먹물 우리가 있으므로 3세 미만의 어린이에게는 절대로 주지 마십시오.
- 잘라낸 부품은 깨끗이 닦아 조립하고 남은 쓰레는 분리하여 잘 버려 주십시오. ● 기능상 부득이하게 튀어나온 부분이 있을 수 있습니다. 취급 시 충분한 주의를 기울여 주십시오.
- 제품 및 부품이 포장된 비닐봉지는 개봉 후 즉시 어린이의 손에 닿지 않는 곳에 잘 버려 주십시오. 여기에 뒤집어쓰거나 얼굴을 닿을 경우 질식의 위험이 있습니다.
- 색칠 및 접착을 위하여 모형용 도료 및 접착제 등을 사용할 때는 창문을 열어 환기를 시키고 화기를 멀리하여 주십시오. 사용하고 남은 도료 및 접착제는 어린이의 손이 닿지 않는 곳에 잘 보관하여 주십시오.
- Before starting to assemble, read the instruction manual very carefully to understand well everything of the instructions.
- Before cutting a part off sprue, check the part number again and use proper tool such as nipper to cut it clearly. Take care not to be hurt in use of modelling knife to cut or trim parts.
- Never put small parts in the mouth to avoid any danger of suffocation by accidentally swallowed ones. ● Never let children less than 3 years old have it to avoid any danger of taking it.
- The product may have some protruding parts for functional reasons and take care of handling it always.
- After cutting a part off sprue, trim it clearly to assemble and the wastes should be properly sorted to dispose.
- Plastic bags packed with the product and parts should be disposed in a proper place immediately to keep out of children to avoid any danger of suffocation by pulling it over head or putting it over face.
- Before using modelling colors or cement, open windows to keep the room well ventilated and do not use near fire or flame. After using them, keep in a proper place out of children.

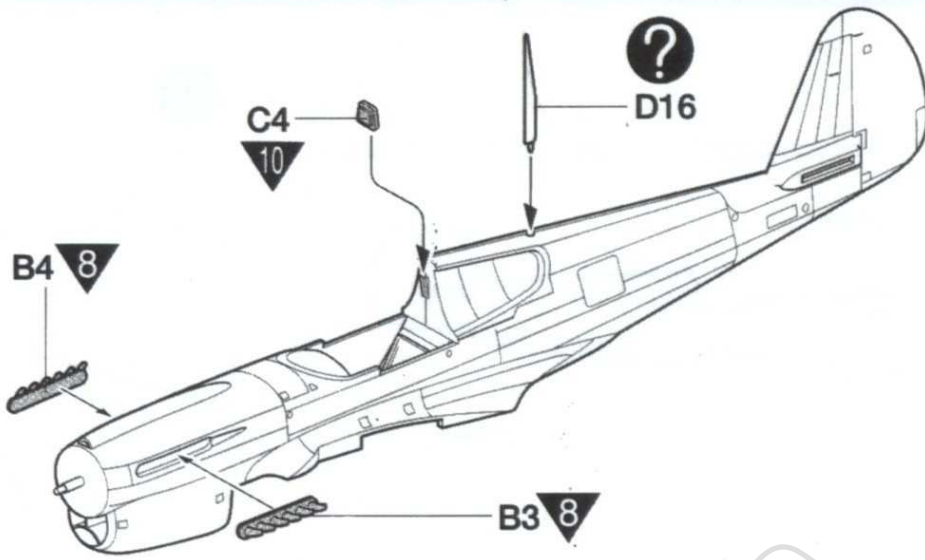
1



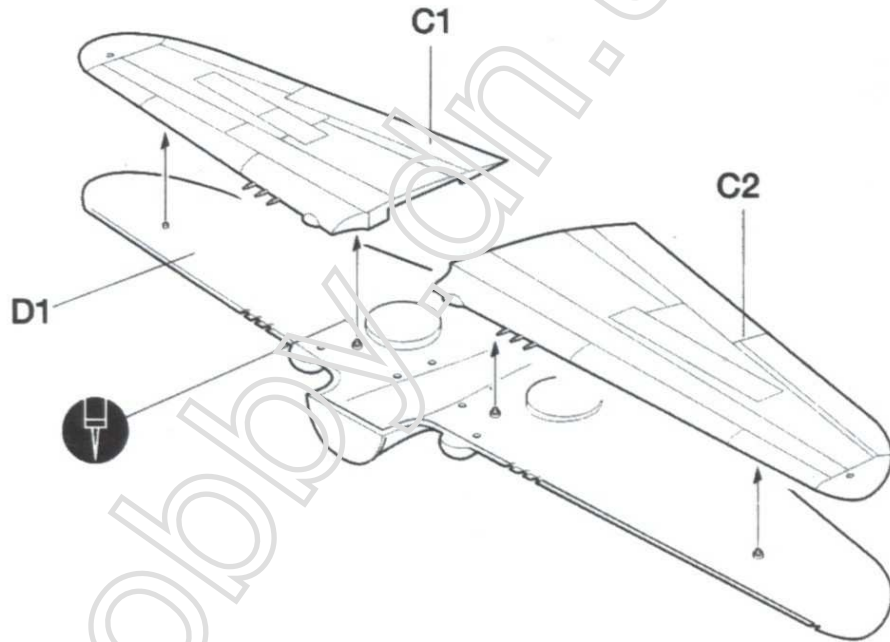
2



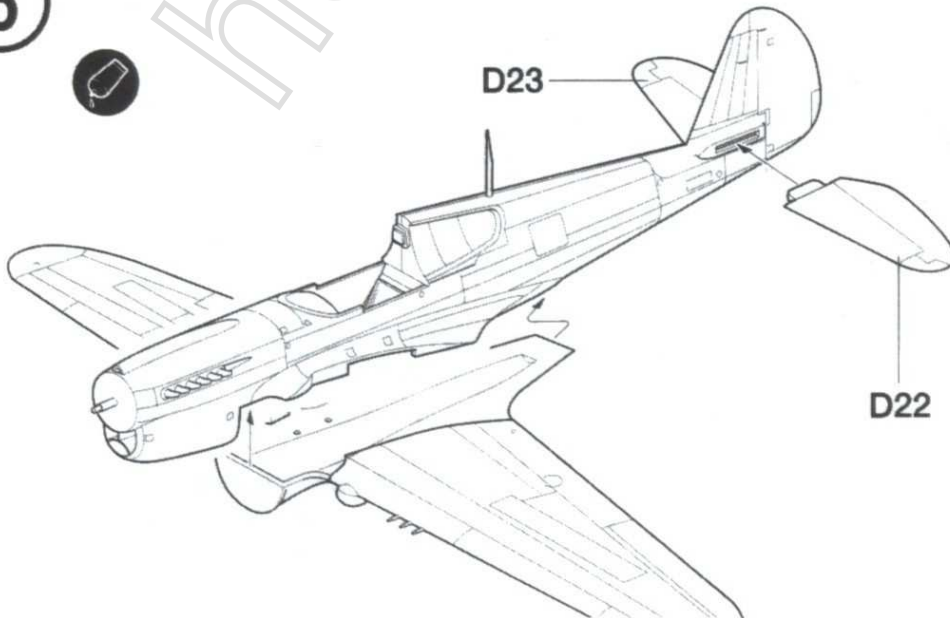
3

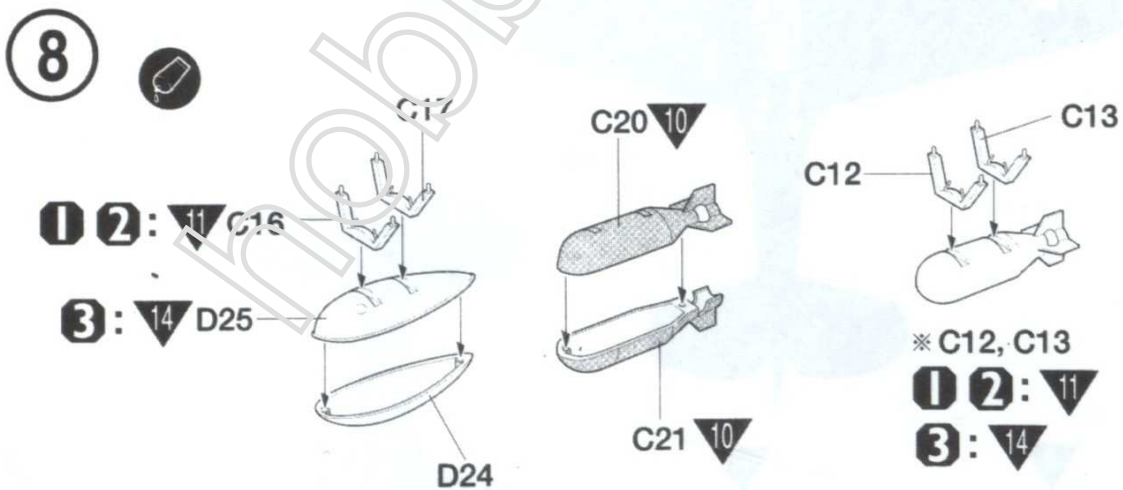
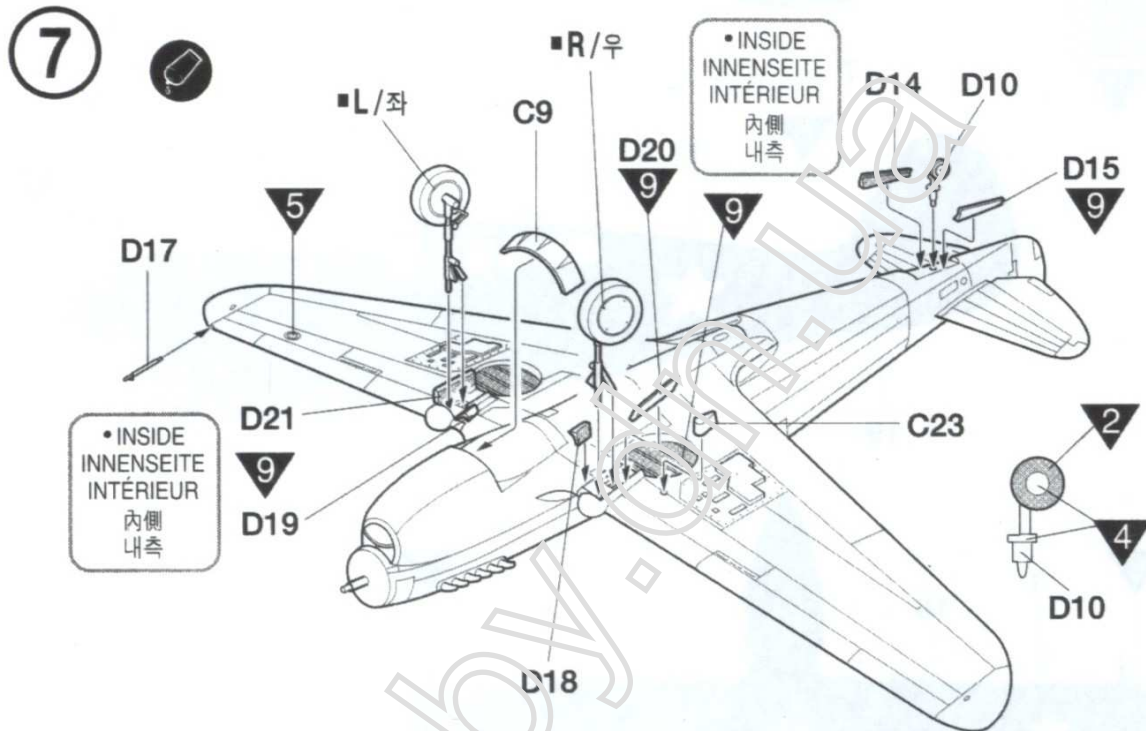
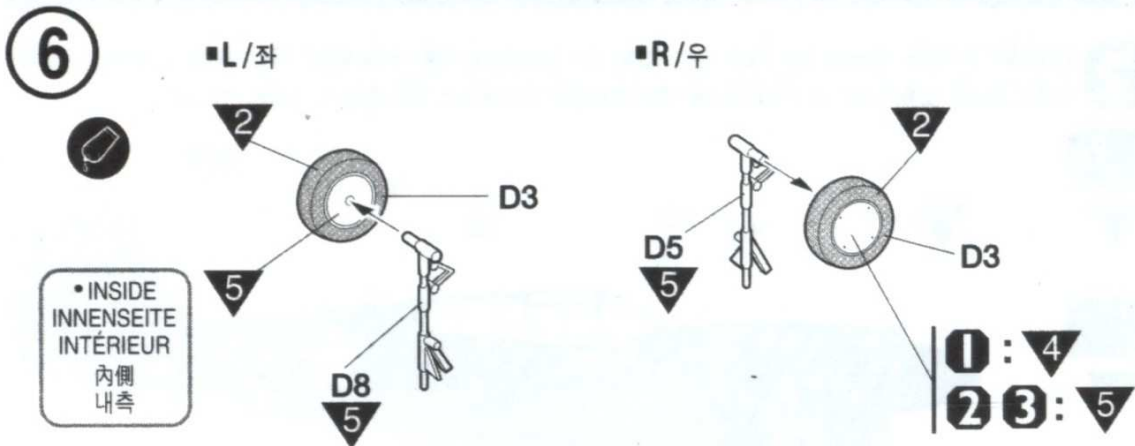


4



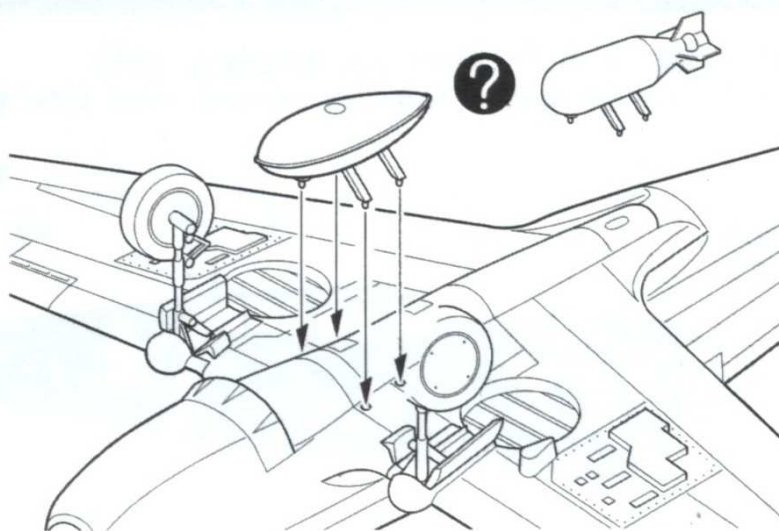
5



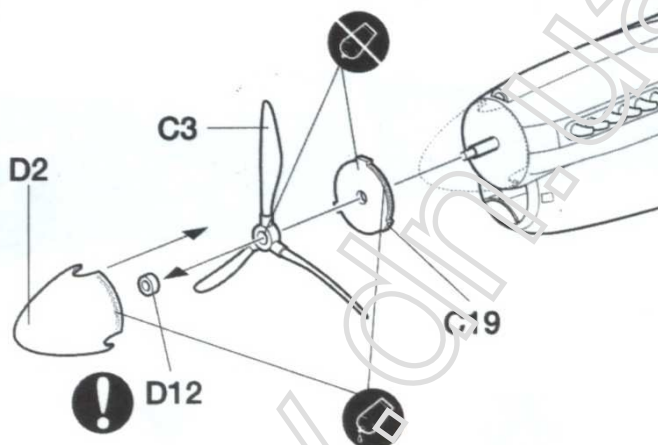


1	WHITE	WEISS	BLANC	ホウイト	흰색	5	SILVER	SILBER	ARGENT	シルバ	은색
2	FLAT BLACK	MATTSCHWARZ	NOIR MAT	つや消レブラック	무광검정색	6	CLEAR RED	ROT. REIN	ROUGE CLAIR	クリア-레드	클리어레드
3	RED	ROT	ROUGE	레드	유광빨강색	7	CLEAR BLUE	BLAU. REIN	BLEU CLAIR	クリア-블루	클리어블루
4	YELLOW	GELB	JAUNE	イエロ-	유광노랑색	8	METALLIC GRAY	METALLGRAU	GRIS MÉTAL	메탈릭그레이	흑철색

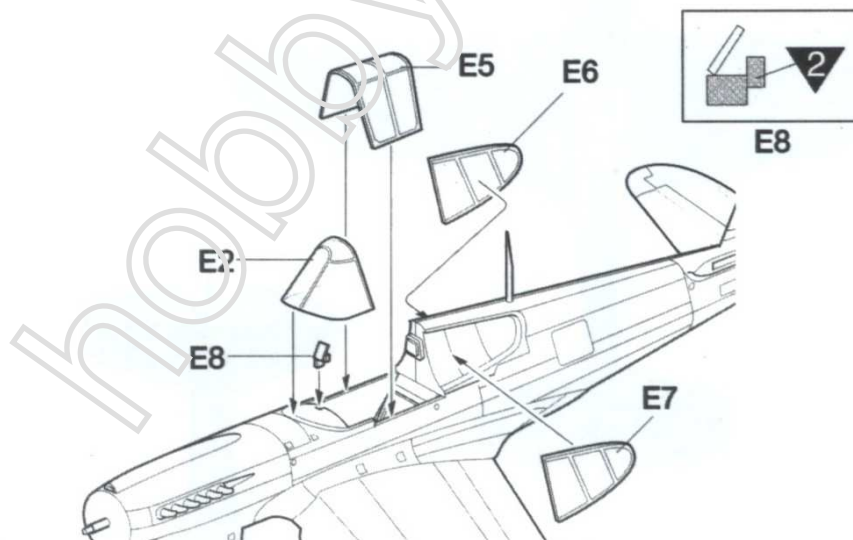
9



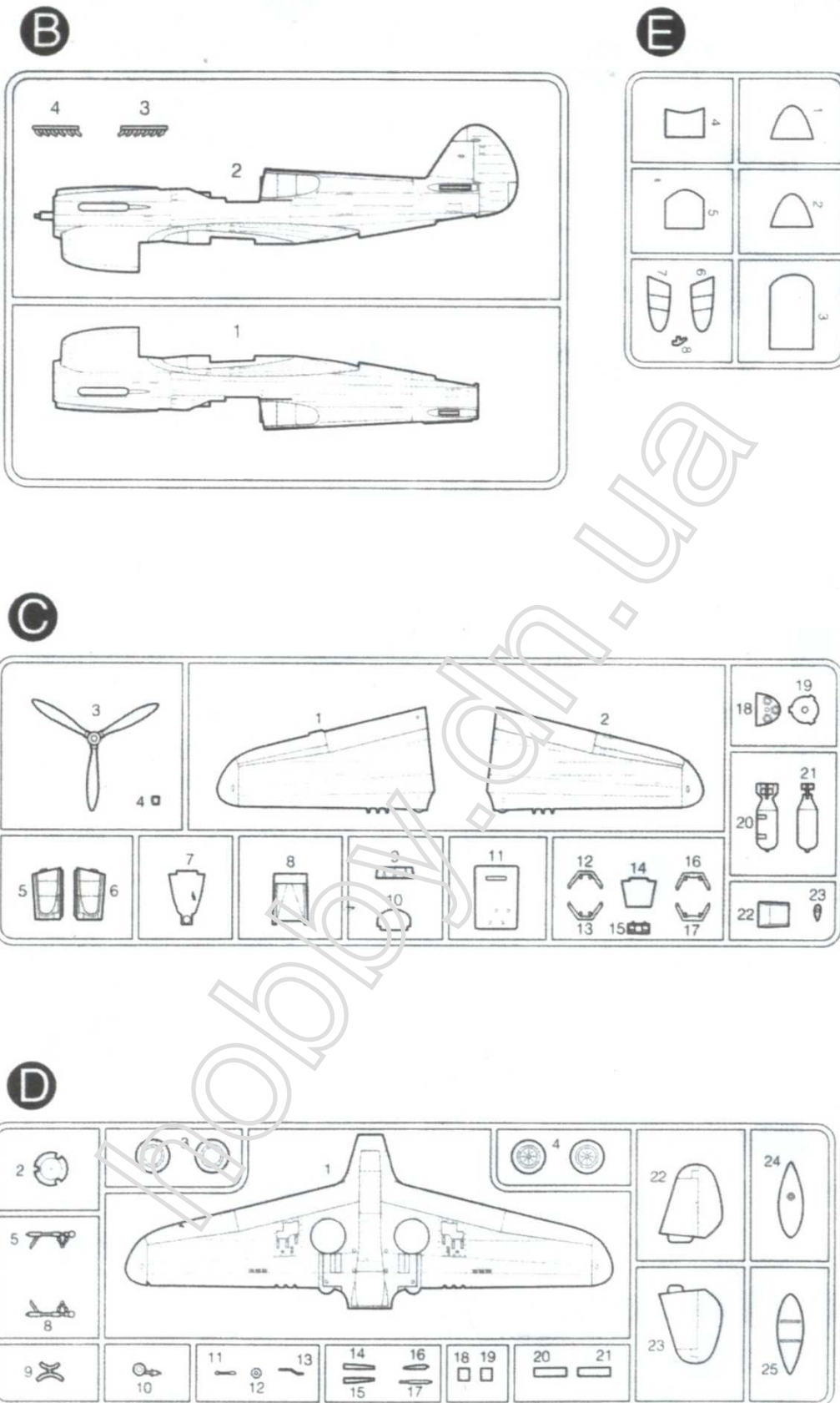
10



11

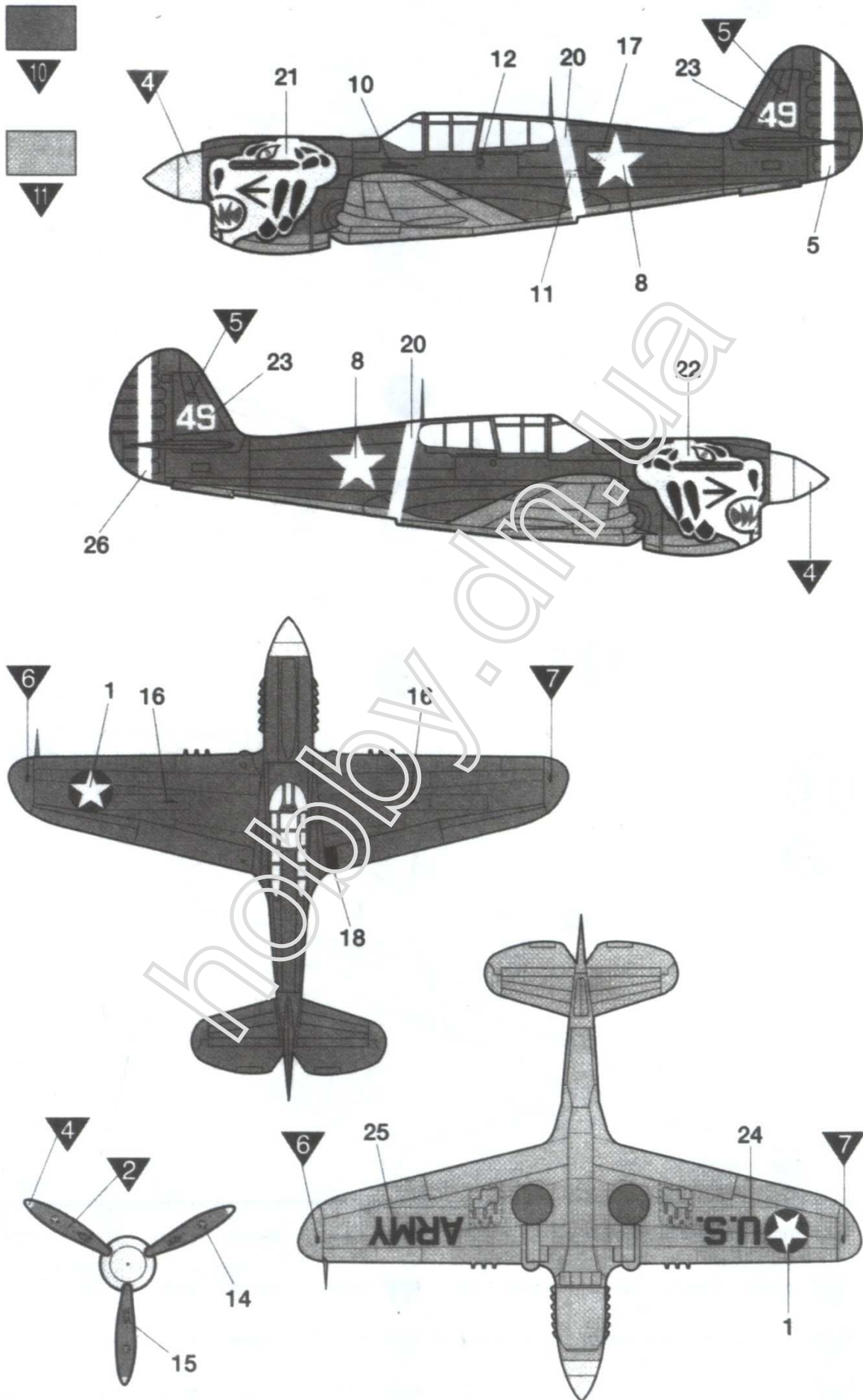


9	INTERIOR GREEN FS 34151	INNENGRÜN	VERT INTERIEUR	インテリアグリーン 인테리어그린	13	DARK GREEN FS 34092	DUNKELGRÜN	VERT FONCÉ	다크그린	다크그린
10	OLIVE DRAB FS 34087	BRAUNOLIV	VERT OLIVE	올리브드라브 국방색	14	SKY GRAY FS 36473	HIMMELGRAU	GRIS CIEL	스카이그레이	스카이그레이
11	NEUTRAL GRAY FS 36173	MITTELGRAU	GRIS MOYEN	뉴트랄그레이 뉴트랄그레이	15	SAND FS 30277	SANDBRAUN	SABLE	샌드	샌드
12	DARK EARTH FS 30118	ERDBRAUN	TERRE FONCÉE	다크어스 다크어스	16	LIGHT BLUE	HELLBLAU	BLEU CLAIR	라이트블루	라이트블루

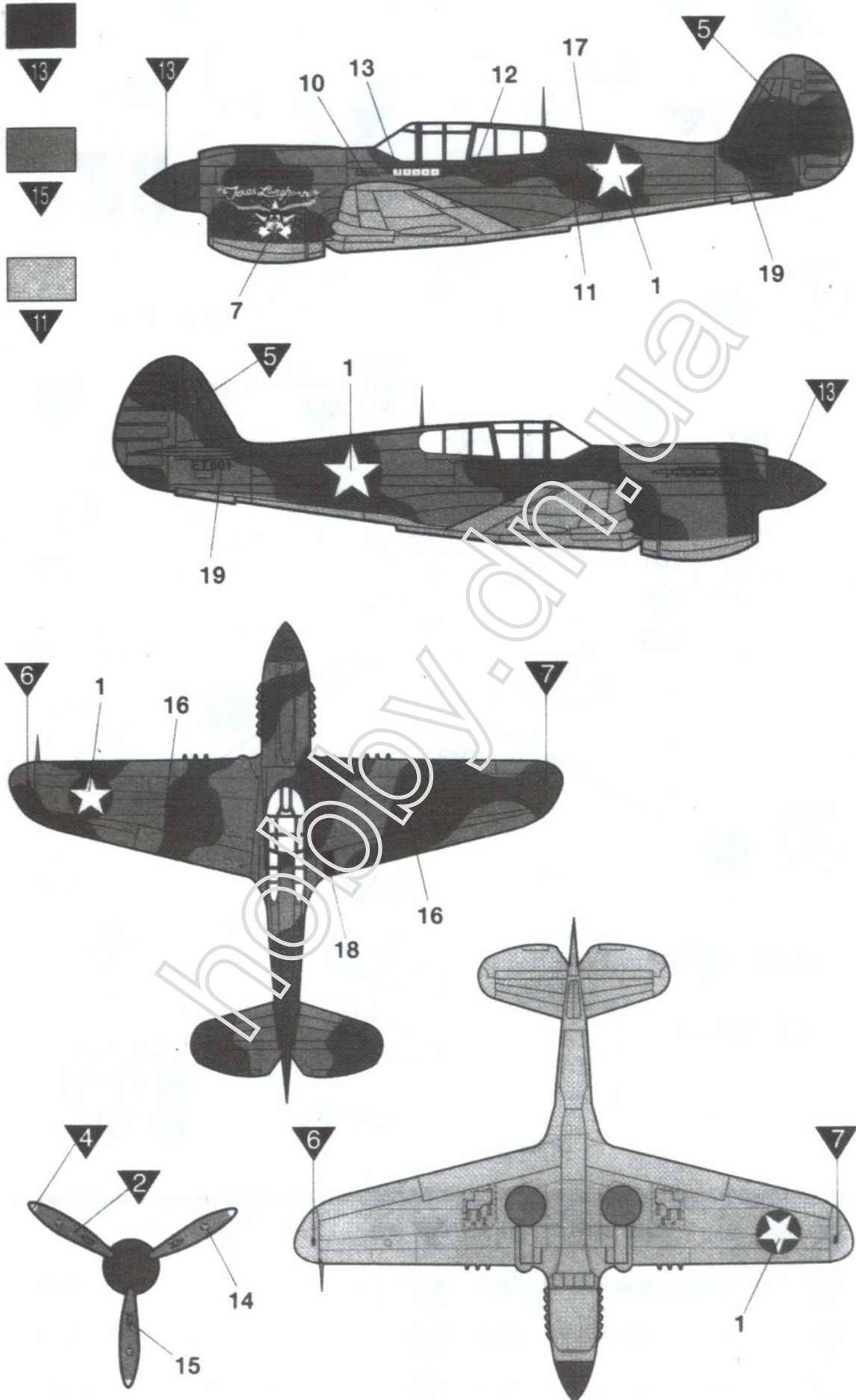


■ Unused Parts 불필요부품  
: C5, C6, C7, C8,  
D4, E1, E3, E4

**1** USAAF P-40E, 11th FS/343rd FG, Aleutians, 1942  
 미육군 항공대 제343 전투 항공단 제11전투비행대 소속 P-40E, 1942년 알류산 열도

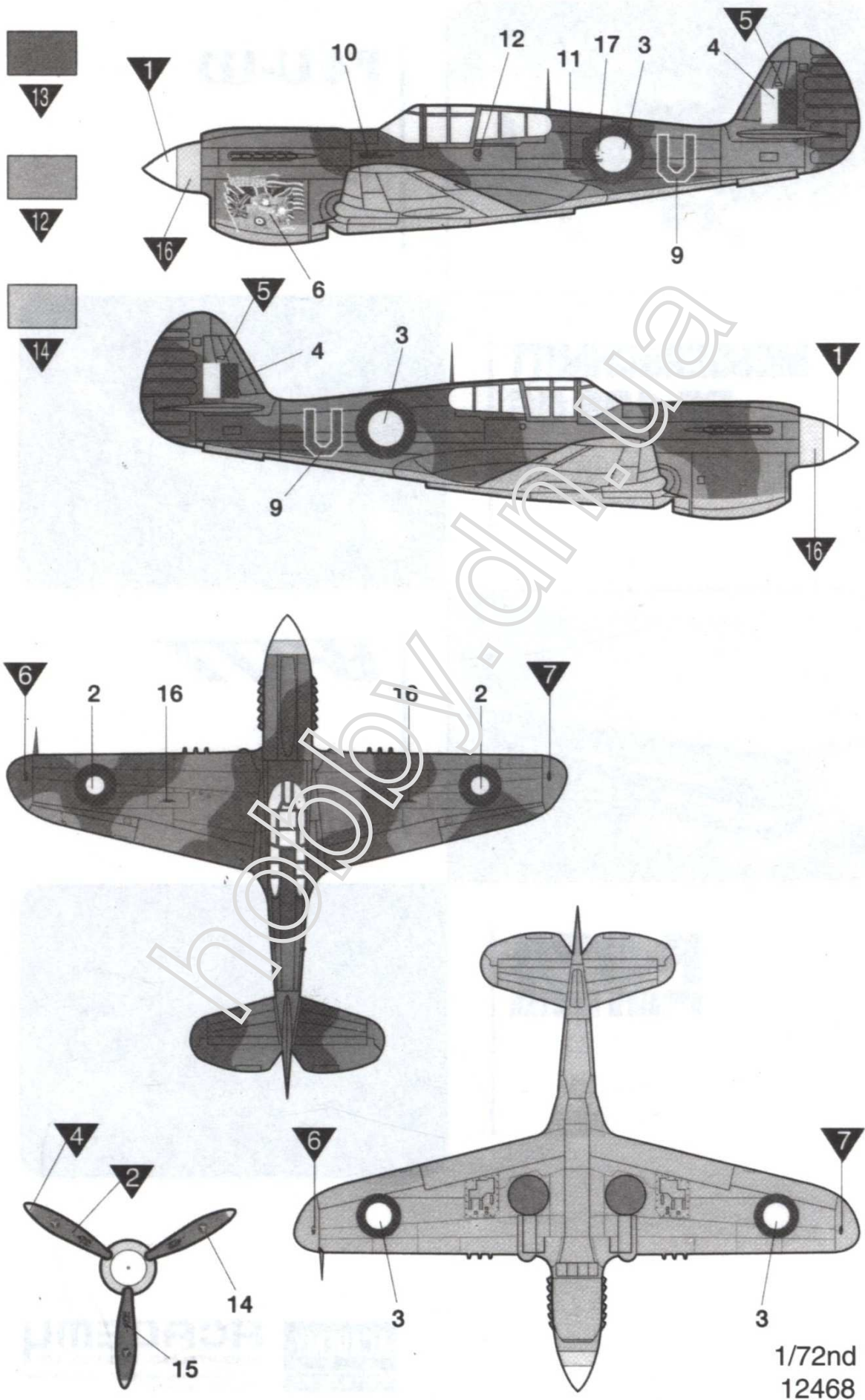


**2** USAAF P-40E, flown by First Lt. John D. Landers, 9th FS/49th FG, New Guinea, 1942  
미국군 항공대 소속 P-40E, 제 49전투항공단 제9전투비행대 존 D.랜더스 중위 탑승기, 1942년, 뉴기니아





**3** RAAF KITTY HAWK MK. IA, flown by Sqdn. Ldr. Richard Cresswell, 77th squadron, New Guinea, 1942  
 오스트레일리아 공군 소속 키티호크 MK. IA, 제 77전투비행중대장 리처드 크레스웰 탑승기, 1942년, 뉴기니아



1/72nd  
12468