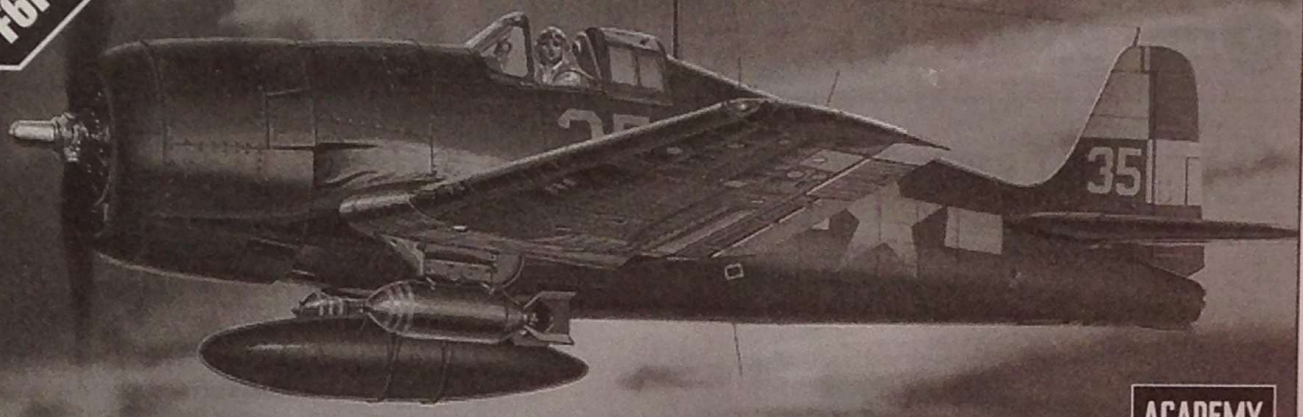


SCALE
1/72
F6F-3/5



ACADEMY
HOBBY MODEL KITS

12481

* You can download the latest version of an instruction manual for this model by visiting www.academyhobby.com, clicking the link for 'INSTRUCTION & DOWNLOAD' and entering the item number.



<READ THIS BEFORE YOU BEGIN>

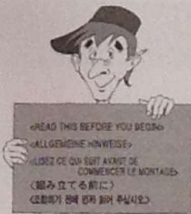
- Study the instructions before assembling. - Check the fit of each piece before cementing into place.
- Do not use too much cement to join parts. - Never use cement or paint near open flame.
- Open a window or make area well ventilated when cement or paint is in use.
- Tear up and throw away the empty plastic bags to avoid danger of suffocation for little children.

<ALLGEMEINE HINWEISE>

- Die Anordnung der Bauteile ist aus den Zeichnungen der Anleitung ersichtlich.
- Die Teile vor dem Verkleben ungleichmässig zusammenhalten, um Ihren paßsitz zu prüfen.
- Klebstoff nicht zu dick auftragen. - Klebstoff und Farben niemals in der Nähe einer Flamme verwenden.
- Während der Bemalung mit Spritzpistole oder Pinsel für frische Luftzufuhr, z.B. öffnen das Fenster, sorgen.
- Bausatz von kleinen Kindern fernhalten. Verhüten Sie, daß Kinder irgendwelche Bauteile in den Mund nehmen oder Plastküten über den Kopf ziehen.

■ 조립하기 전에

- 부품을 조립하기 전에 설명서를 잘 읽어본 후 조립한다. - 부품을 자를 때에는 칼이나 니퍼로 깨끗이 잘라준다. - 접착제를 사용할 곳과 사용하지 않는 곳에 주의하고 너무 많이 바르지 않도록 한다.
- 접착하기 전에 부품을 맞추어 확인한 후 조립한다. - 에나멜 페인트나 접착제를 사용할 때는 창문을 열어 환기를 시키고 화기를 멀리한다. - 사용 후 남은 부품은 어린 아이들의 손에 닿지 않도록 잘 처리한다.



<LISEZ CE QUI SUIT AVANT DE COMMENCER LE MONTAGE>

- Etudier les schémas d'assemblage. - Contrôler que chaque pièce soit bien conforme avant de la coller à sa place.
- N'utilisez pas trop de colle pour réunir les pièces. - Ne laissez manipuler la colle ou peinture à proximité d'une flamme.
- Aérer soigneusement la pièce où vous peignez(ouvrir la fenêtre).
- Après avoir sorti les pièces du sac en plastique, déchirer le sac afin d'éviter que les enfants ne le mettent sur la tête et ne s'étouffent.

<조립하기 전에>

- 조립하기 전에 설명서를 꼭 읽어주세요. - 부품을 라신너에서 꺼내거나 접착제 사용 시 니퍼와 칼을 사용합니다.
- 접착제를 적당량만 사용하십시오. - 접착제를 사용 시 어린이의 손에 닿지 않도록 주의하십시오.
- 접착제나 페인트를 사용할 때는 창문을 열어 환기를 시키고 화기를 멀리하십시오.
- 조립 후 남은 부품은 어린이의 손에 닿지 않도록 잘 처리하십시오.

⚠ 보호자 분들은 반드시 읽어 주십시오.

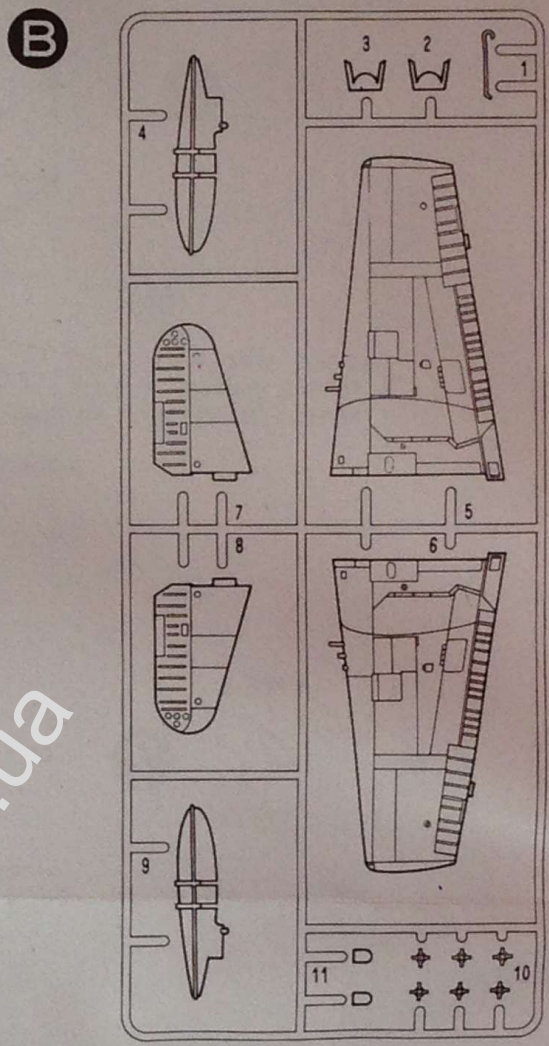
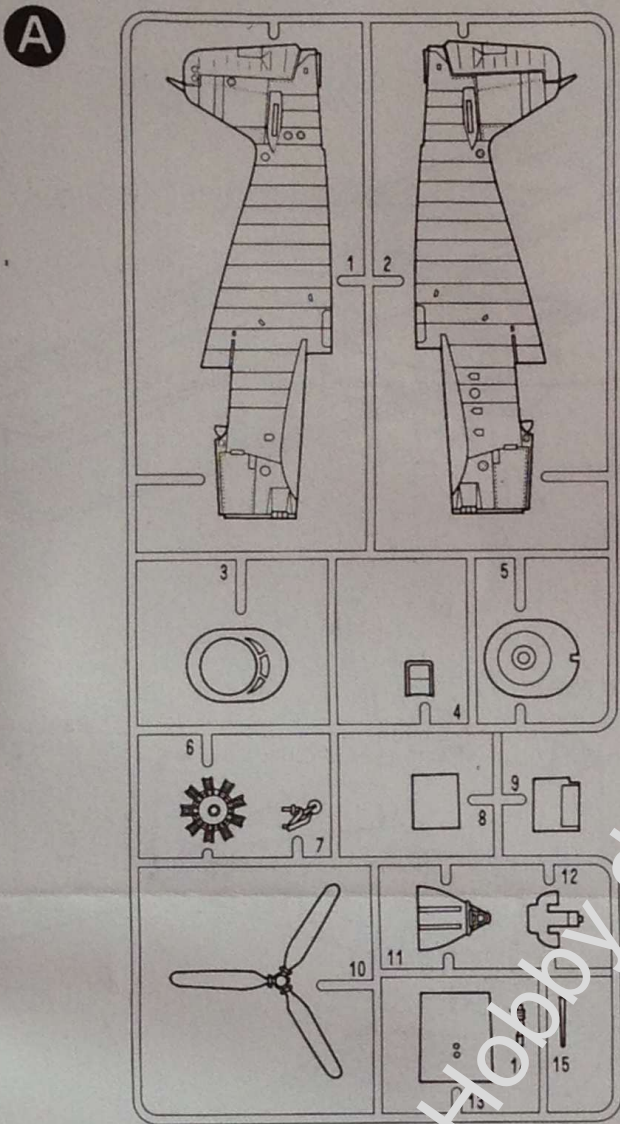


주의
WARNING!

- 조립하기 전에 취급 설명서를 잘 읽어 내용을 충분히 이해한 상태에서 조립하여 주십시오.
- 부품을 자를 때는 해당번호를 확인한 뒤 니퍼 등으로 깨끗이 잘라 주십시오. 칼을 이용하여 부품을 다듬고 자를 경우 손을 다치지 않도록 세심한 주의를 기울여 주십시오.
- 작은 부품 따위를 잘대로 입에 넣지 마십시오. 잘못하여 삼킬 경우 질식의 위험이 있습니다. ● 자칫 먹을 우려가 있으므로 3세 미만의 어린이에게는 절대로 주지 마십시오.
- 잘라낸 부품은 깨끗이 닦고 남은 쓰레기는 분리하여 잘 버려 주십시오. ● 기능상 부득이하게 튀어나온 부분이 있을 수 있습니다. 취급 시 충분한 주의를 기울여 주십시오.
- 제품 및 부품이 포장된 비닐봉지는 개봉 후 즉시 어린이의 손에 닿지 않는 곳에 잘 버려 주십시오. 머리에 뒤집어쓰거나 얼굴을 덮을 경우 질식의 위험이 있습니다.
- 색칠 및 접착을 위하여 모래 및 접착제 등을 사용할 때에는 창문을 열어 환기를 시키고 화기를 멀리하여 주십시오. 사용하고 남은 모래 및 접착제는 어린이의 손이 닿지 않는 곳에 잘 보관하여 주십시오.

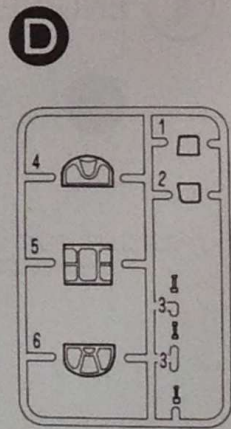
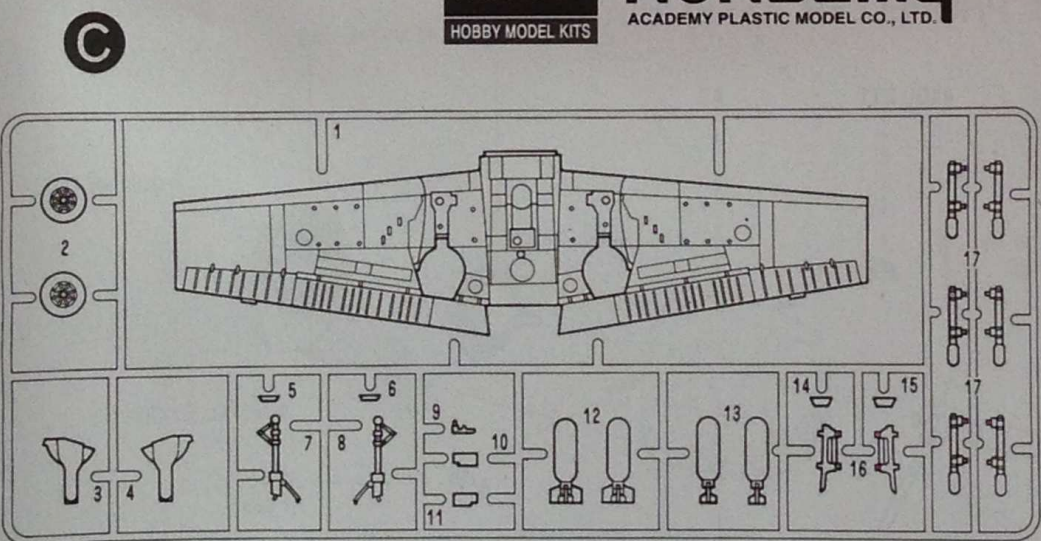
- Before starting to assemble, read the instruction manual very carefully to understand well everything of the instructions.
- Before cutting a part off sprue, check the part number again and use proper tool such as nipper to cut it clearly. Take care not to be hurt in use of modelling knife to cut or trim parts.
- Never put small parts in the mouth to avoid any danger of suffocation by accidentally swallowed ones. ● Never let children less than 3 years old have it to avoid any danger of taking it.
- The product may have some protruding parts for functional reasons and take care of handling it always.
- After cutting a part off sprue, trim it clearly to assemble and the wastes should be properly sorted to dispose.
- Plastic bags packed with the product and parts should be disposed in a proper place immediately to keep out of children to avoid any danger of suffocation by pulling it over head or putting it over face.
- Before using modelling colors or cement, open windows to keep the room well ventilated and do not use near fire or flame. After using them, keep in a proper place out of children.

■ PARTS LOCATING DIAGRAM



ACADEMY
HOBBY MODEL KITS

ACADEMY
ACADEMY PLASTIC MODEL CO., LTD.





접착한다
Cement parts



접착하지 않는다
Do not cement



3 수만큼 조립한다
Repeat operation



전사지를 붙인다
Decals



무게추를 넣는다
Add weight



구멍이나 홈을 채워준다
Use filler



잘라낸다
Cut away



선택한다
Optional parts



반대측도 조립한다
Repeat for opposite side



구멍을 뚫어준다
Make hole

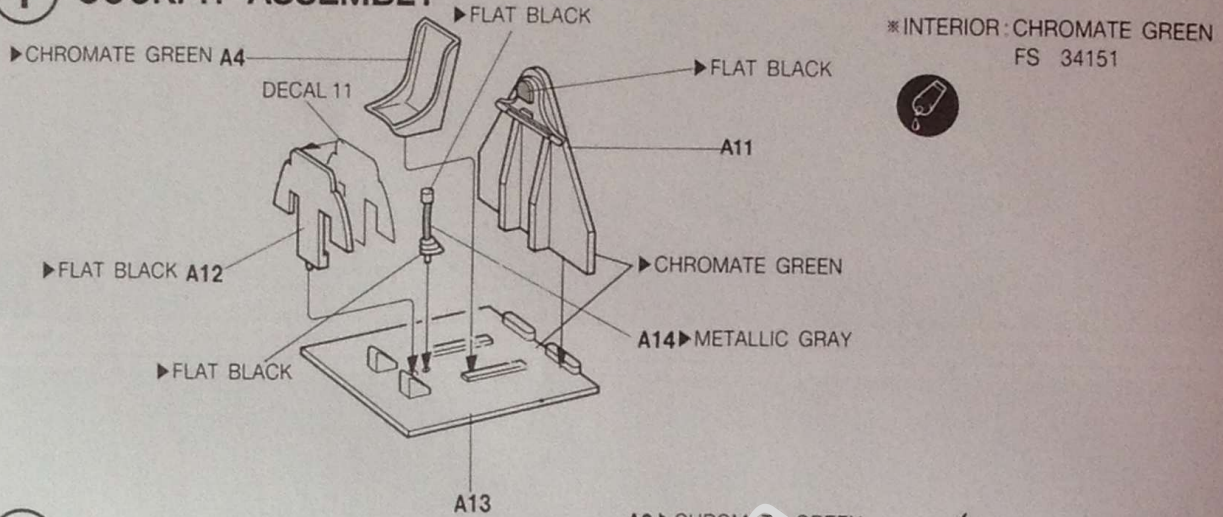


주의한다
Be careful

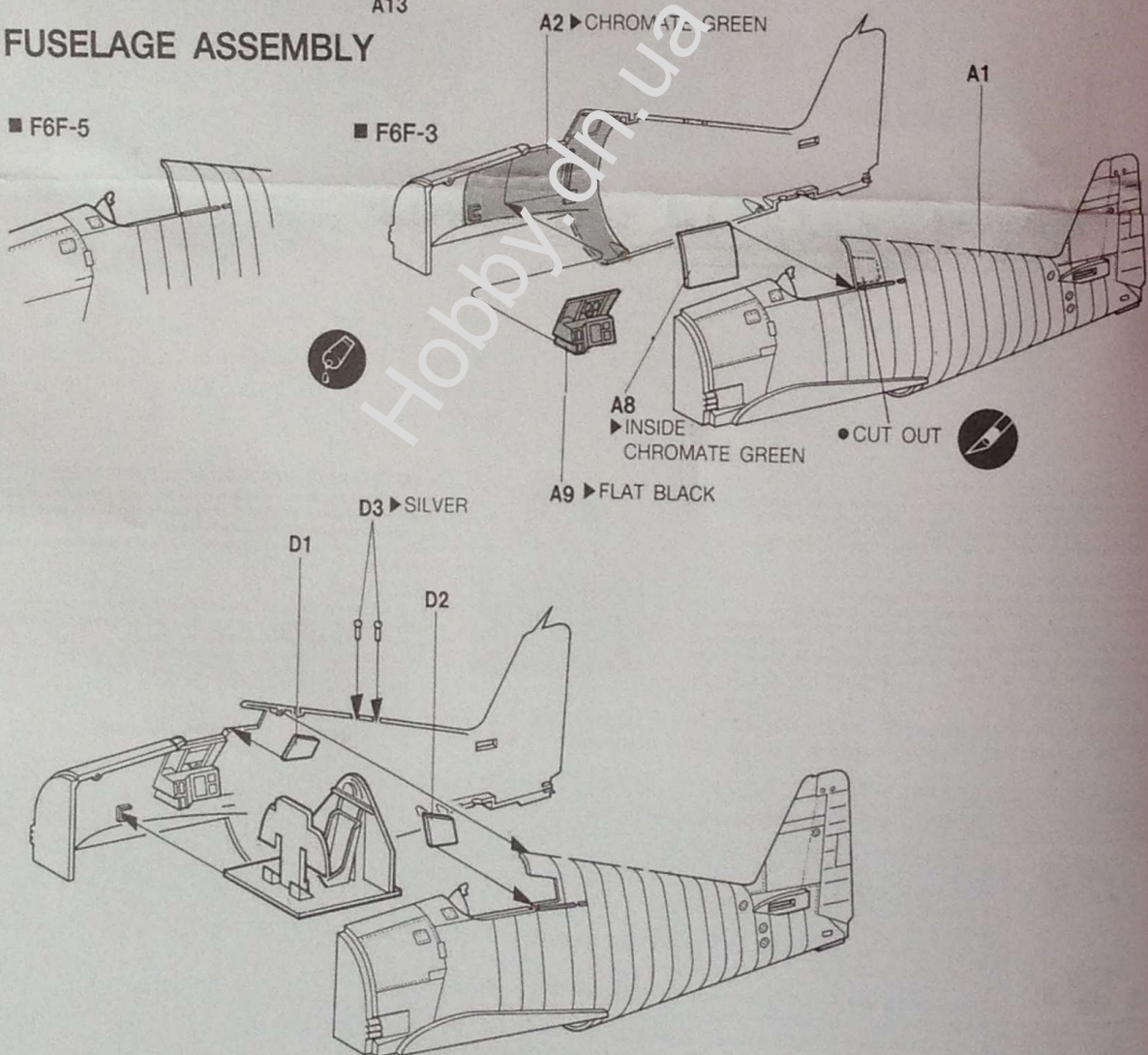


색칠 및 전사지 붙이기 번호
Painting scheme number

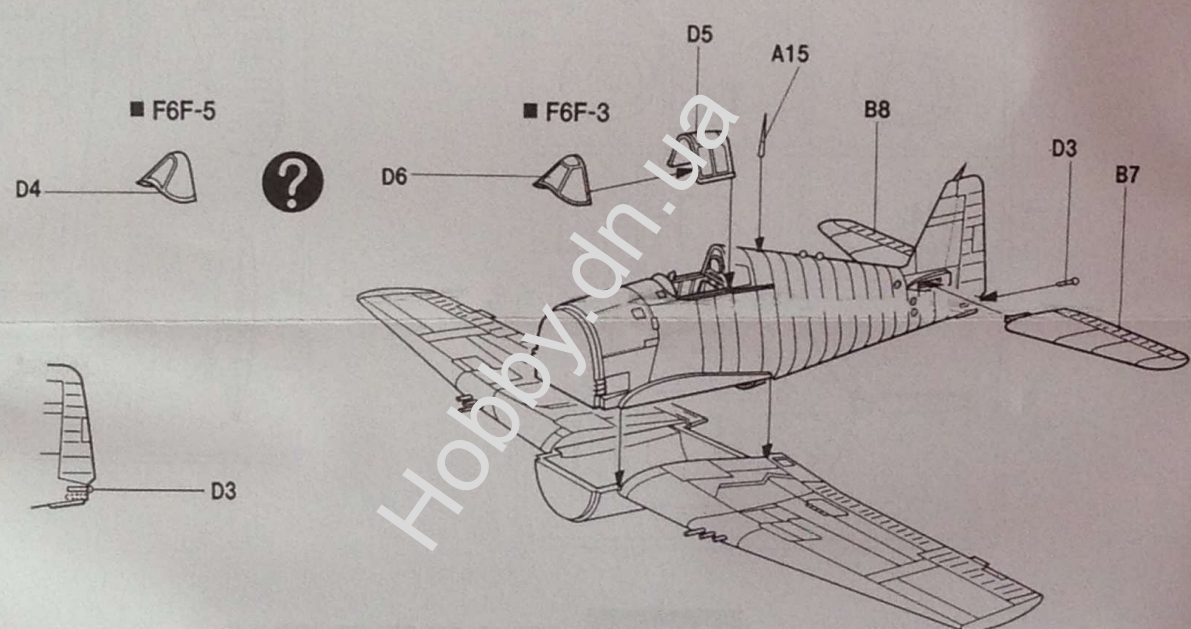
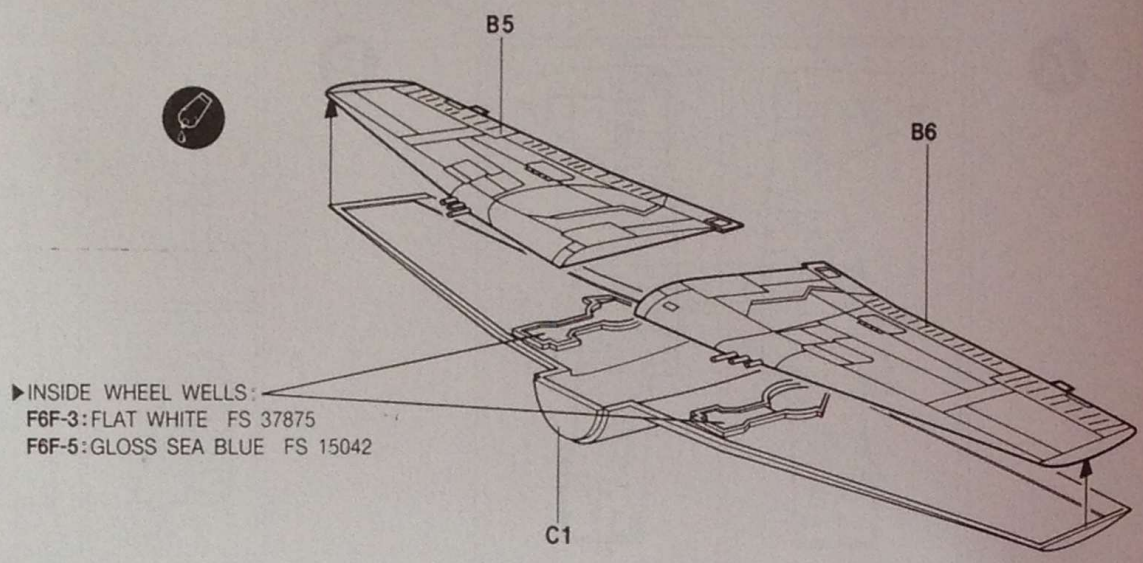
1 COCKPIT ASSEMBLY



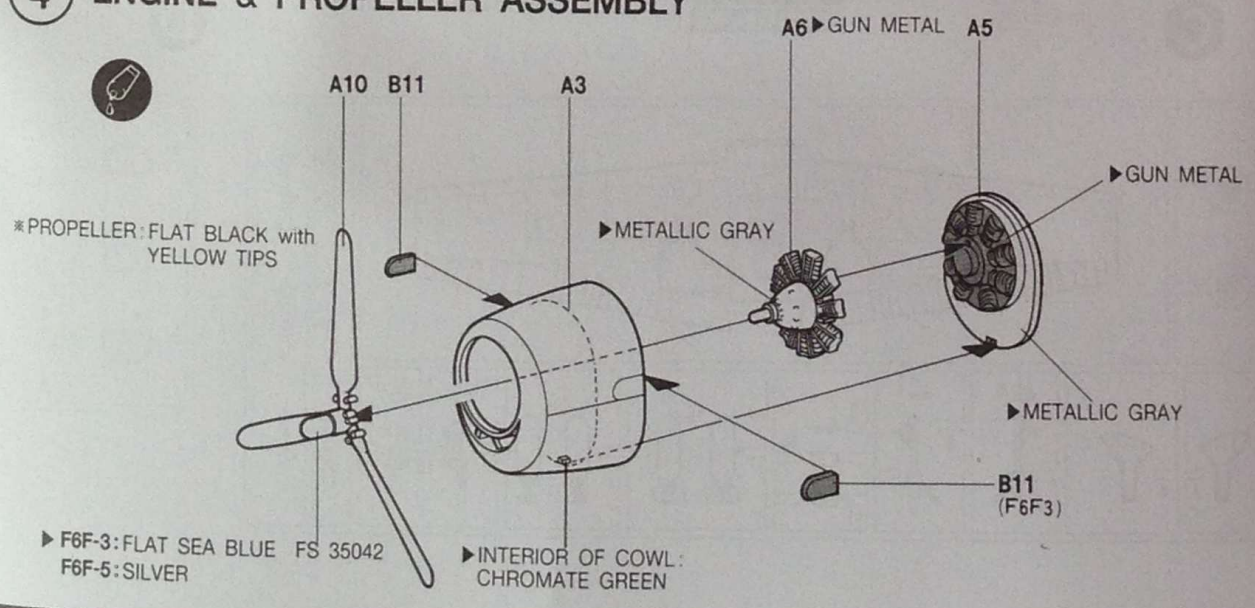
2 FUSELAGE ASSEMBLY



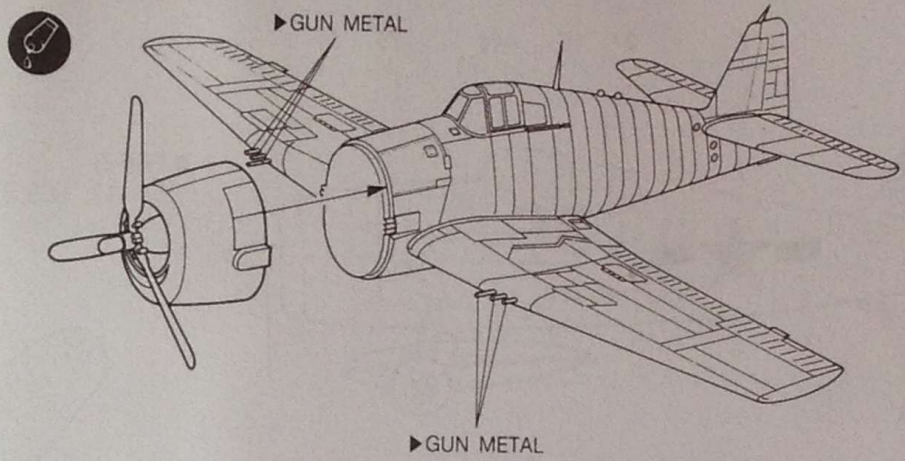
3 WING ASSEMBLY



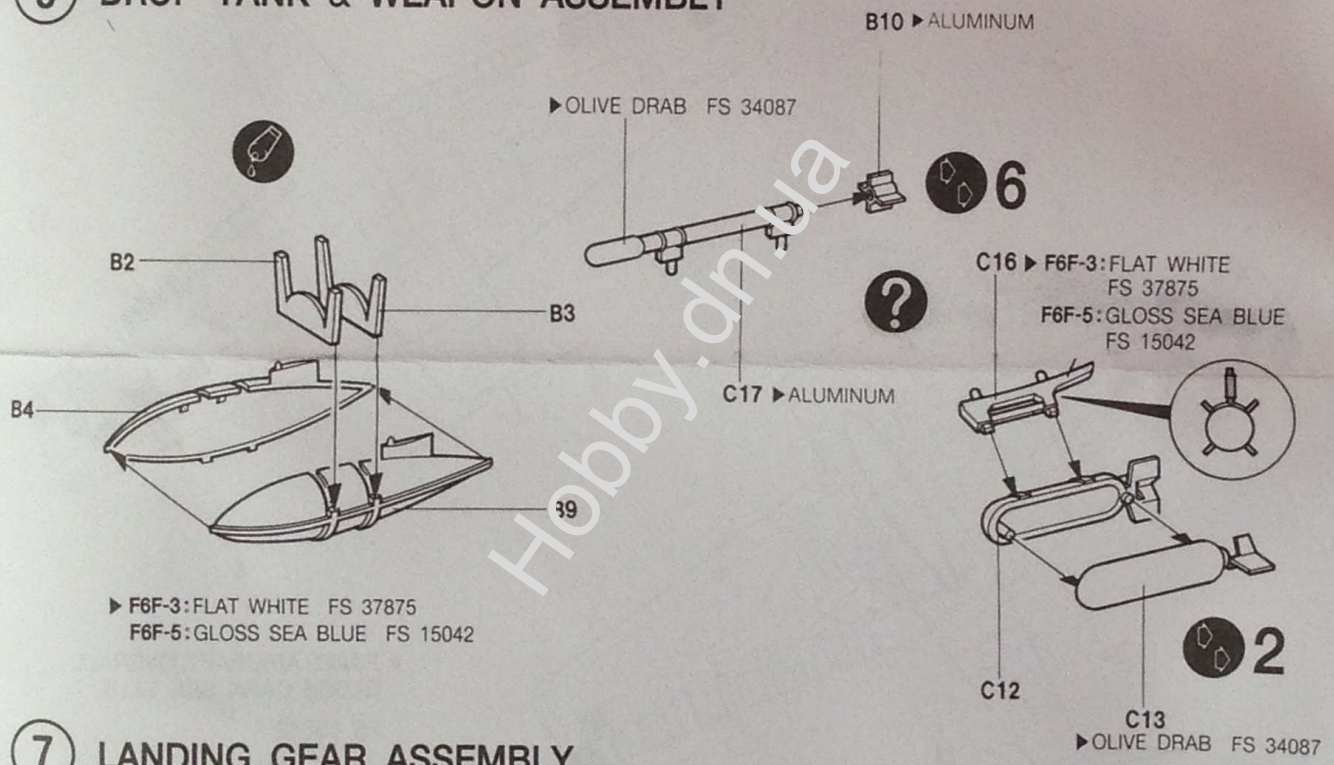
4 ENGINE & PROPELLER ASSEMBLY



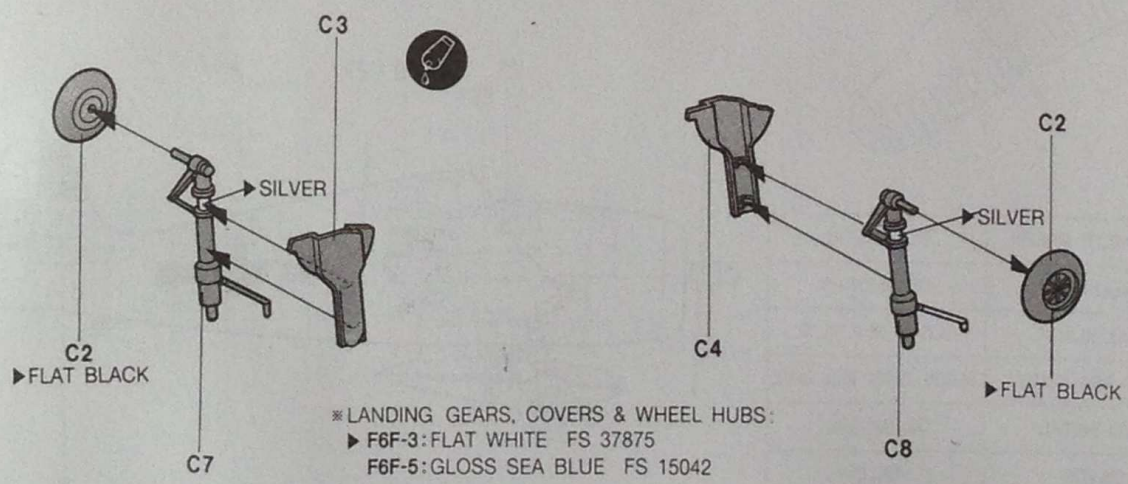
5 ENGINE TO FUSELAGE ASSEMBLY



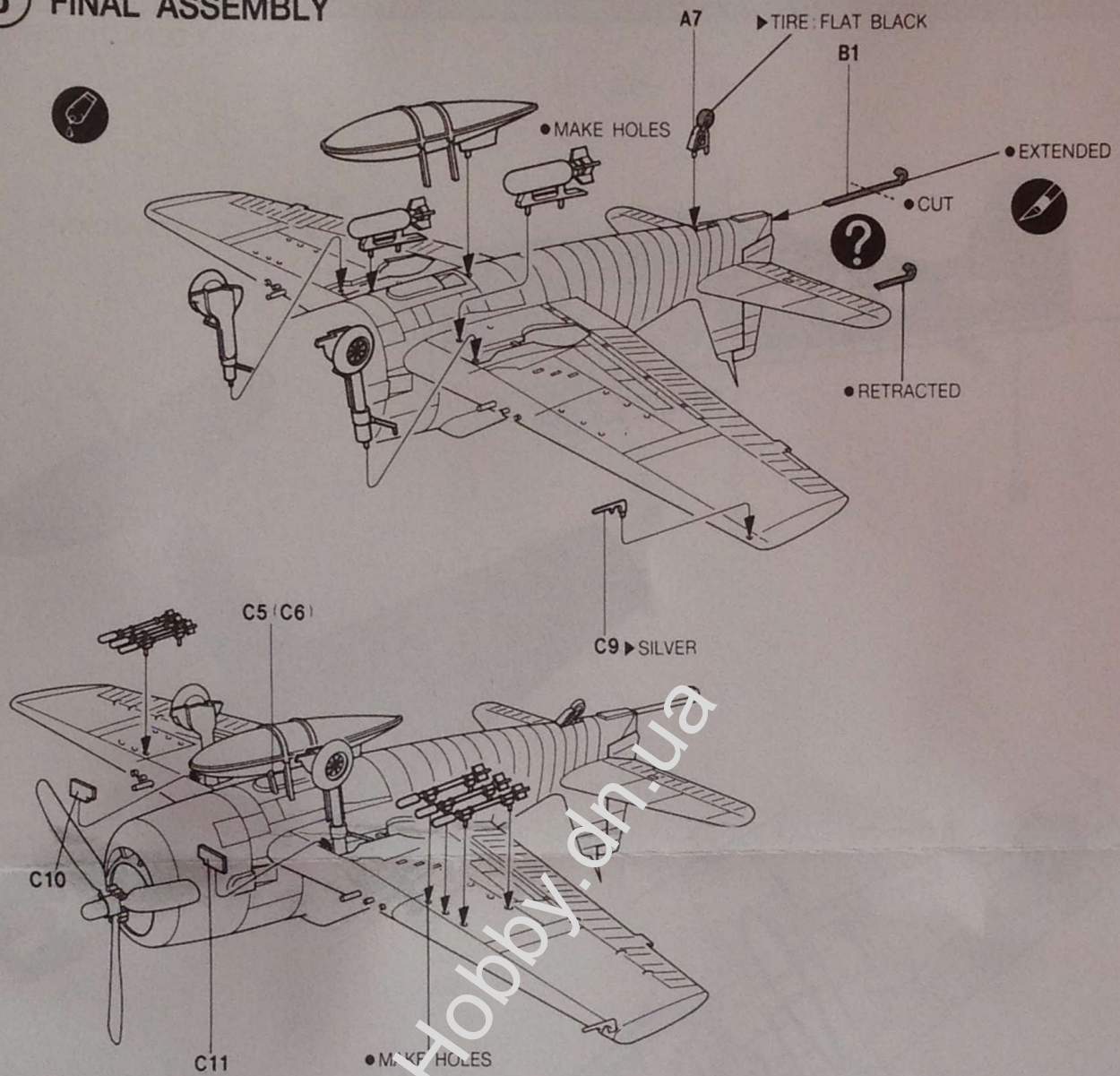
6 DROP TANK & WEAPON ASSEMBLY



7 LANDING GEAR ASSEMBLY

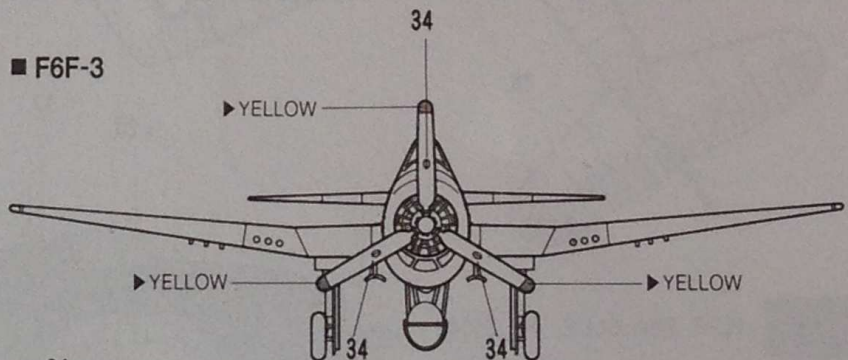


8 FINAL ASSEMBLY

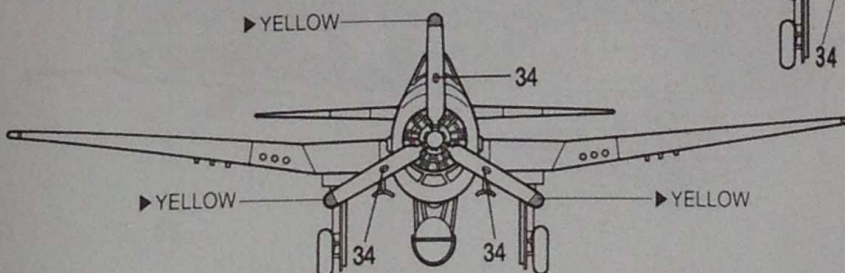


PAINTING & DECAL PLACEMENT

■ F6F-3

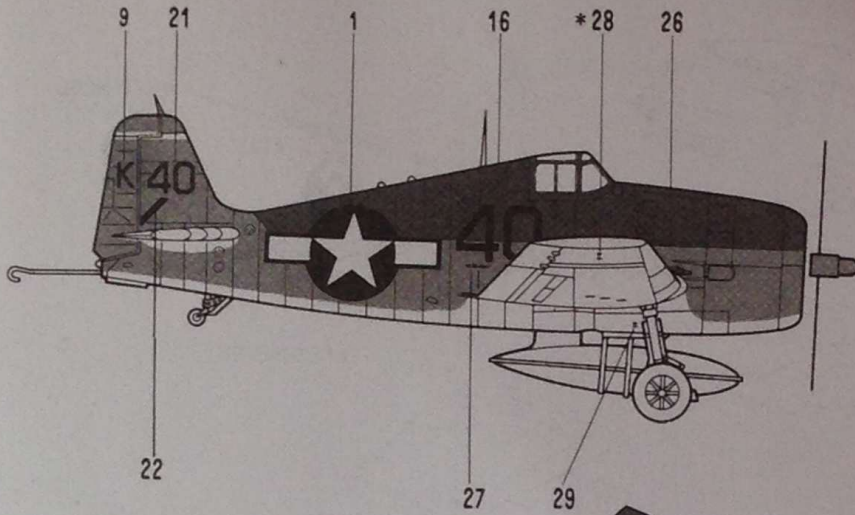


■ F6F-5

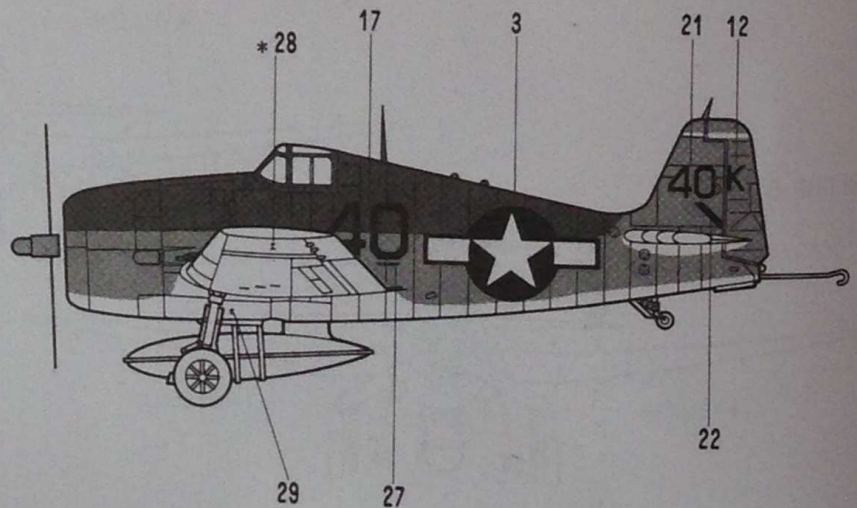
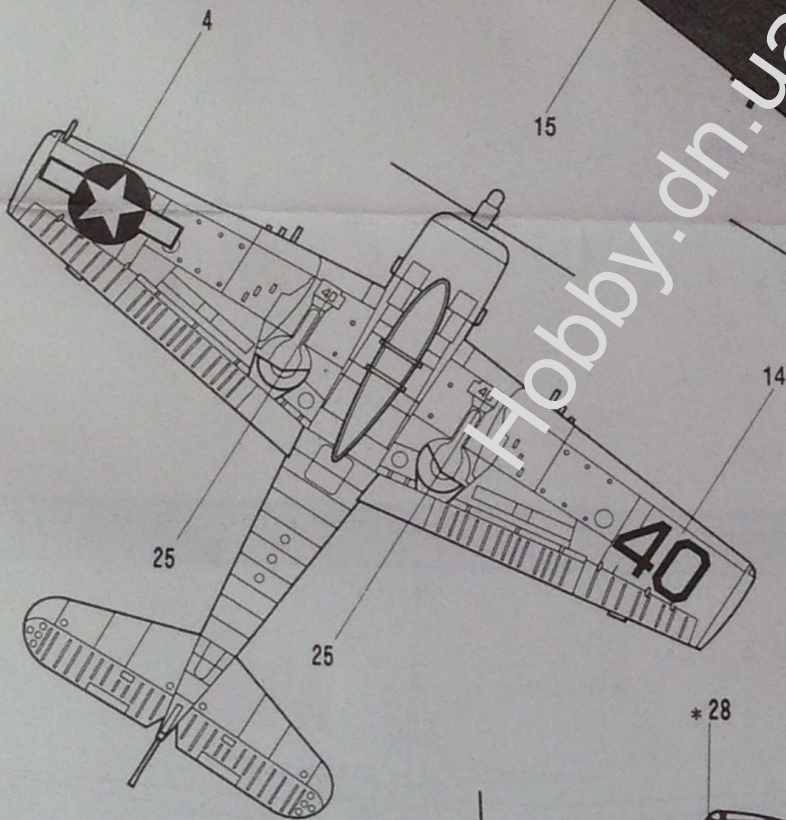
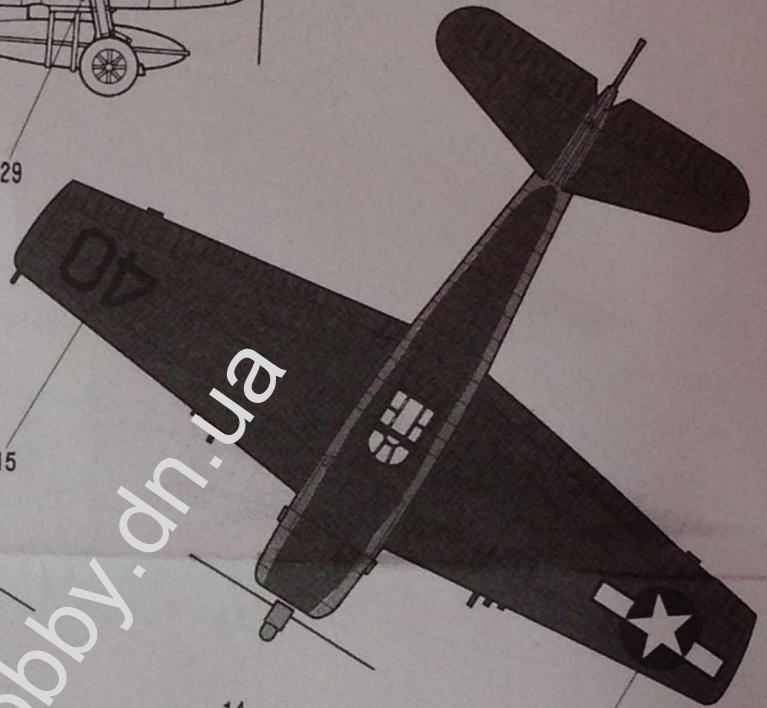


PAINTING & DECAL PLACEMENT

● *APPLY DECAL TO FUSELAGE



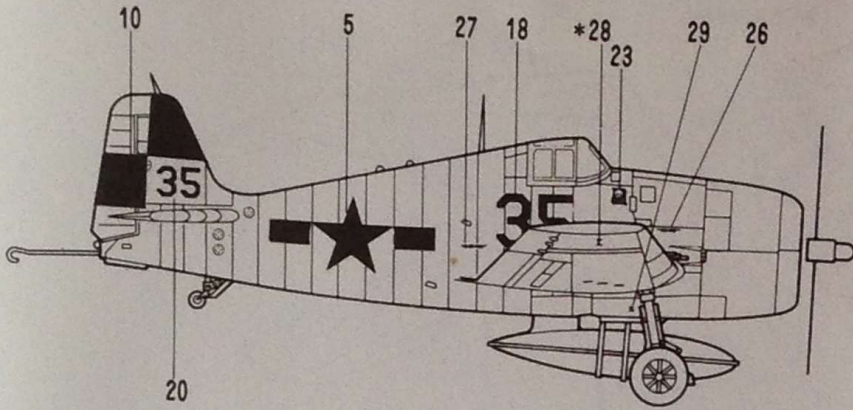
■ F6F-3
(VF-1, U.S.S. YORKTOWN)



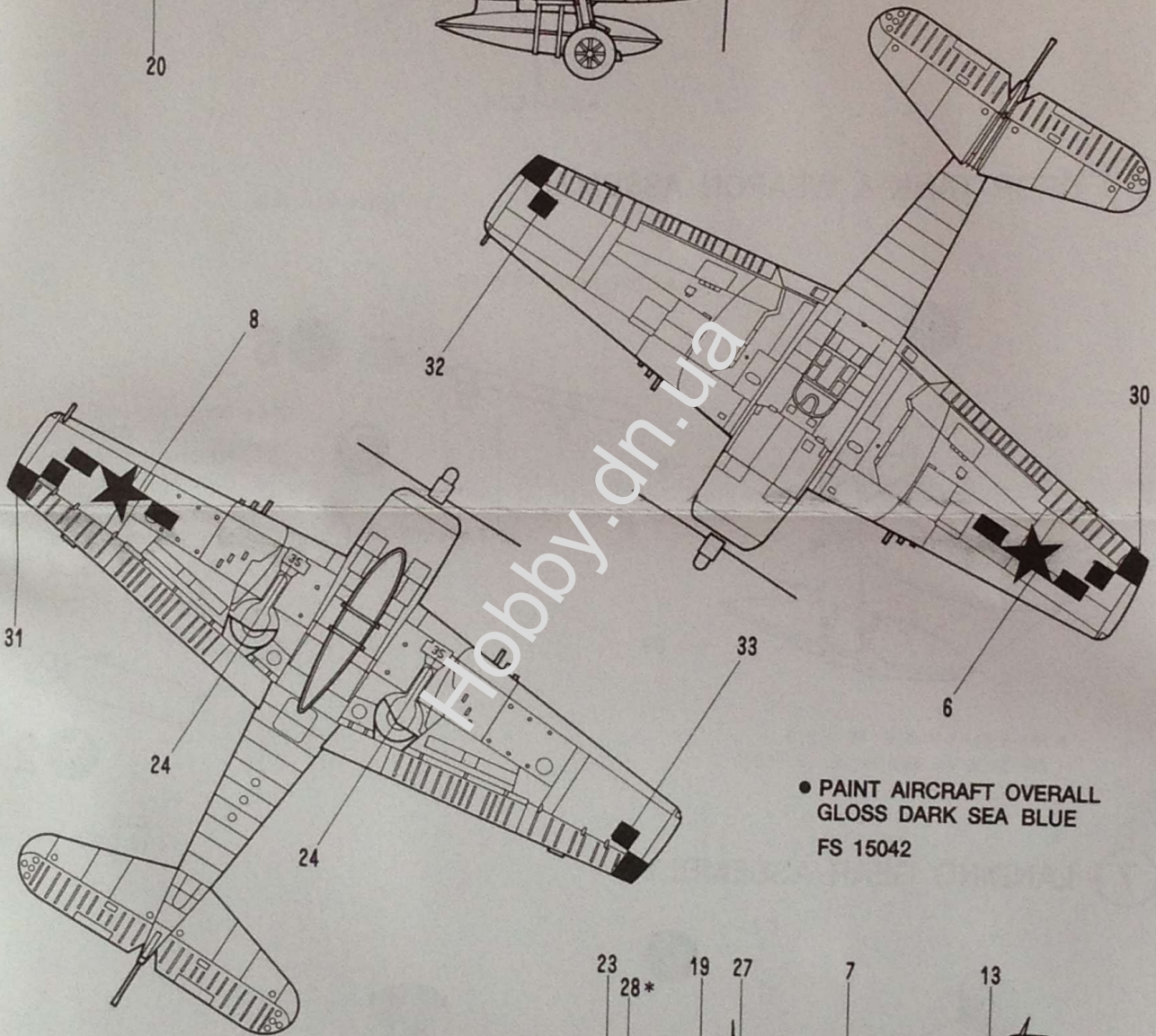
- FLAT SEA BLUE FS 35042
- FLAT INTERMEDIATE BLUE FS 35164
- FLAT WHITE FS 37875

PAINTING & DECAL PLACEMENT

● *APPLY DECAL TO FUSELAGE.



■ F6F-5
(VF-17, U.S.S. HORNET)



● PAINT AIRCRAFT OVERALL
GLOSS DARK SEA BLUE
FS 15042

CHROMATE GREEN	GUN METAL
METALLIC GRAY	OLIVE DRAB
FLAT BLACK	GLOSS SEA BLUE
FLAT SEA BLUE	GLOSS DARK SEA BLUE
GUN METAL	ALUMINUM
SILVER	YELLOW

