



1/72nd

12491

* You can download the latest version of an instruction manual for this model by visiting www.academyhobby.com, clicking the link for 'INSTRUCTION & DOWNLOAD' and entering the item number. 본 제품의 조립 중 궁금한 점은 www.academy.co.kr 접속 후 메뉴 '자료실' → '프라모델' 로 이동하여 해당 제품명을 입력하면 최신의 설명서를 확인 할 수 있습니다.

ACADEMY
HOBBY MODEL KITS

P-47D 'BUBBLE TOP'

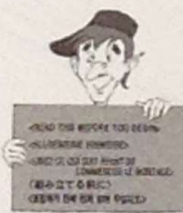
- | | | | | | |
|------------------------------|-----------------------------------|---|-------------------------------|----------------------------------|--|
| 접착한다.
Cement parts | 접착하지 않는다.
Do not cement | 3 수만큼 반복한다.
Repeat operation | 전시지를 붙인다.
Decals | 9 무게추를 넣는다.
Add weight | 구멍이나 홈을 메워준다.
Use filler |
| 잘라낸다.
Cut away | 선택한다.
Optional parts | 반대쪽도 반복한다.
Repeat for opposite side | 구멍을 뚫어준다.
Make hole | 주의한다.
Be careful | 색칠 및 전시지 붙이기 번호
Painting scheme number |

<READ THIS BEFORE YOU BEGIN>

Study the instructions before assembling. Check the fit of each piece before cementing into place. Do not use too much cement to join parts. Never use cement or paint near open flame. Open a window or make area well ventilated when cement or paint is in use. Tear up and throw away the empty plastic bags to avoid danger of suffocation for little children.

<ALLGEMEINE HINWEISE>

Die Anordnung der Bauteile ist aus den Zeichnungen der Anleitung ersichtlich. Die Teile vor dem Verkleben ungeeignet zusammenhalten, um ihren passatz zu prüfen. Klebstoff nicht zu dick auftragen. Klebstoff und Farben niemals in der Nähe einer Flamme verwenden. Während der Bemalung mit Spritzpistole oder Pinsel für frische Luftzufuhr, z.B. öffnen des Fensters, sorgen. Bauatz von kleinen Kindern fernhalten. Verfühen Sie, daß Kinder irgendwelche Bauteile in den Mund nehmen oder Plastiktüten über den Kopf ziehen.



<LISEZ CE QUI SUIT AVANT DE COMMENCER LE MONTAGE>

Etudier les schémas d'assemblage. Contrôler que chaque pièce soit bien conforme avant de la coller à sa place. N'utiliser pas trop de colle pour réunir les pièces. Ne jamais manipuler la colle ou peinture à proximité d'une flamme. Aérer soigneusement la pièce ou vous peignez/coulez la peinture. Après avoir scellé les pièces ou sacs en plastique, déchirez le sac afin d'éviter que les enfants ne le mettent sur la tête et ne s'étouffent.

(조립하기 전에)

조립하기 전에 설명서를 꼭 읽어주세요. - 부품은 란타너에서부터는 반드시 플라스틱 나이프와 칼을 사용하십시오. - 부품에 너무 많은 접착제를 사용하지 않습니다. - 접착제와 페인트를 사용할 때는 환기를 시키고 화기를 멀리하십시오. - 사용 후 남은 부품은 어린 아이들의 손에 닿지 않도록 잘 처리하십시오.

■ 조립하기 전에

- 부품을 조립하기 전에 설명서를 꼭 읽어주세요. -부품을 잘라내는 때는 칼이나 나이프로 해야 합니다. -접착제를 사용할 곳과 사용하지 않는 곳에 주의하고 너무 많이 바르지 않도록 합니다.
- 접착하기 전에 부품을 맞추어 확인한 후 조립합니다. -에나멜 페인트나 접착제를 사용할 때는 환기를 시키고 화기를 멀리합니다. -사용 후 남은 부품은 어린 아이들의 손에 닿지 않도록 잘 처리합니다.

⚠ 보호자 분들은 반드시 읽어 주십시오.

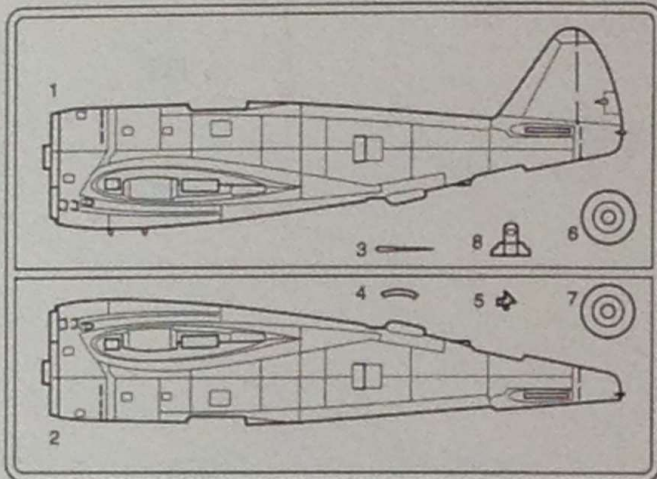


주의
WARNING!

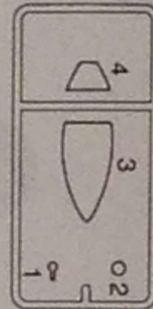
- 조립하기 전에 취급 설명서를 꼭 읽어 내용을 충분히 이해한 상태에서 조립하여 주십시오.
- 부품을 잘라 때는 해당번호를 확인한 뒤 나이프 등으로 깨끗이 잘라 주십시오. 칼을 이용하여 부품을 다듬고 자를 경우 손을 다치지 않도록 세심한 주의를 기울여 주십시오.
- 작은 부품 따위를 잘대로 앞에 놓지 마십시오. 잘못하여 삼킬 경우 질식 등의 위험이 있습니다. ● 자칫 먹을 우려가 있으므로 3세 미만의 어린이에게는 절대로 주지 마십시오.
- 잘라낸 부품은 깨끗이 닦아서 보관하십시오. ● 가능한 부속이 없게 하여나온 부분이 있을 수 있습니다. 취급 시 충분한 주의를 기울여 주십시오.
- 제품 및 부품이 포장된 비닐봉지는 개봉 후 즉시 어린이의 손에 닿지 않는 곳에 잘 버려 주십시오. 여기에 휘집이쓰거나 얼굴을 닿을 경우 질식의 위험이 있습니다.
- 색칠 및 접착을 위하여 오일용 도료 및 접착제 등을 사용할 때에는 환기를 시키고 화기를 멀리하여 주십시오. 사용하고 남은 도료 및 접착제는 어린이의 손이 닿지 않는 곳에 잘 보관하여 주십시오.
- Before starting to assemble, read the instruction manual very carefully to understand well everything of the instructions.
- Before cutting a part off spine, check the part number again and use proper tool such as nipper to cut it clearly. Take care not to be hurt in use of modeling knife to cut or trim parts.
- Never put small parts in the mouth to avoid any danger of suffocation by accidentally swallowed ones. ● Never let children less than 3 years old have it to avoid any danger of taking it.
- The product may have some protruding parts for functional reasons and take care of handling it always.
- After cutting a part off spine, trim it clearly to assemble and the wastes should be properly sorted to dispose.
- Plastic bags packed with the product and parts should be disposed in a proper place immediately to keep out of children to avoid any danger of suffocation by pulling it over head or putting it over lion.
- Before using modeling colors or cement, open windows to keep the room well ventilated and do not use near fire or flame. After using them, keep in a proper place out of children.

■ Parts Locating Diagram 부품도

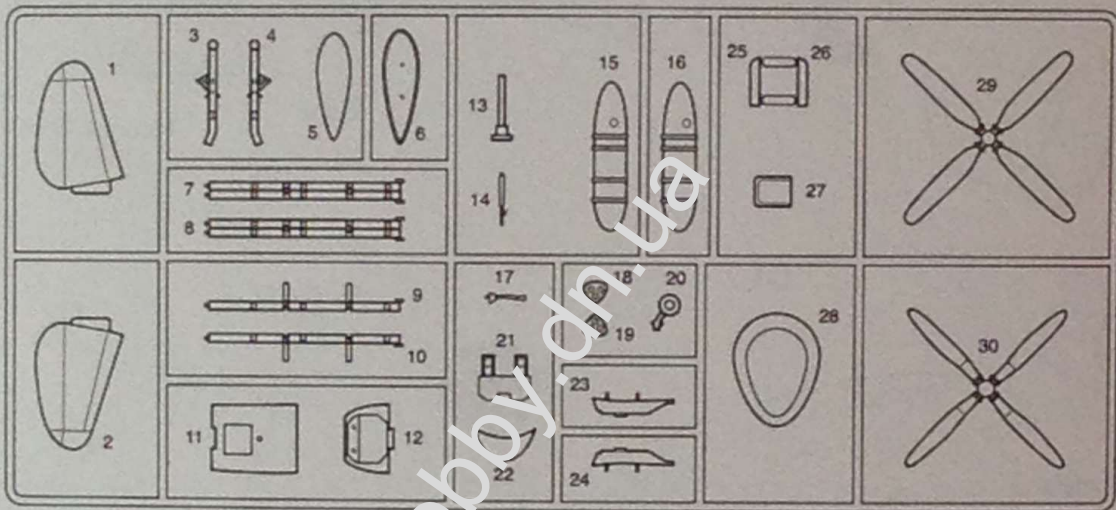
B



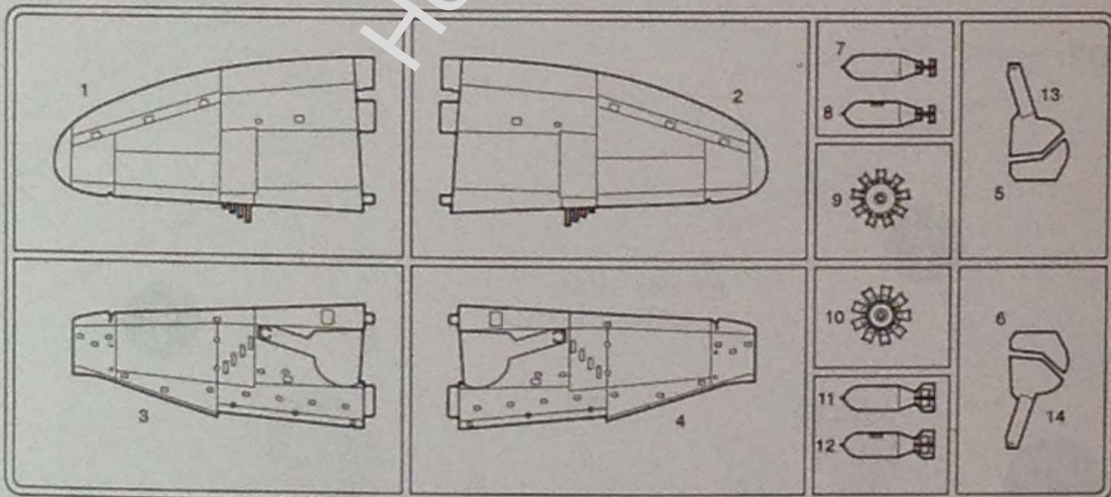
E



C



D



※ Unused Parts 불필요부품

B4

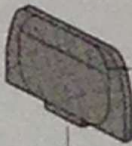
ACADEMY
HOBBY MODEL KITS

ACADEMY
ACADEMY PLASTIC MODEL CO., LTD.
고객상담부: 011-809-8009

1

▶ Flat Black
무광검정색

C17

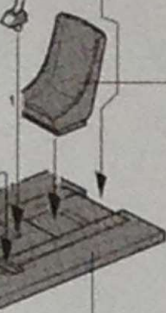
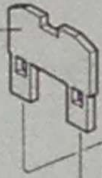


C12

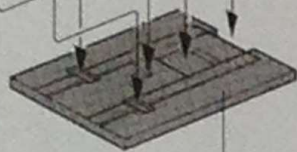
C21

▶ Instrument Panel
Flat Black with
Silver Detail

계기판 무광검정색
계기류 은색



C27

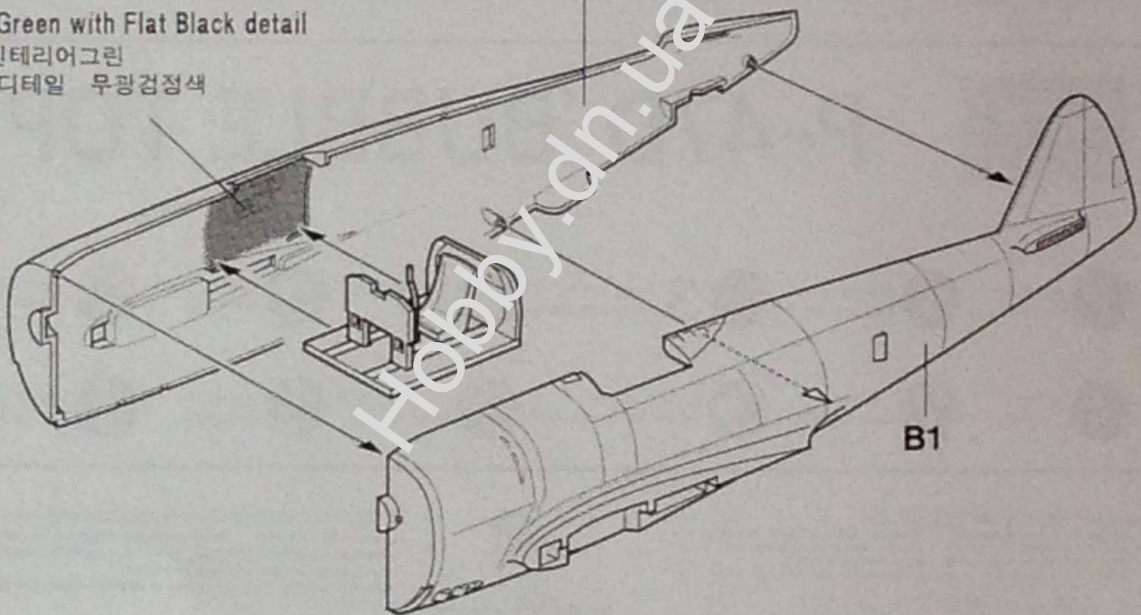


C11

▶ Cockpit Interior Interior Green
조종석내부 인테리어그린

▶ Interior Green with Flat Black detail
내측 인테리어그린
장비류 디테일 무광검정색

B2



B1

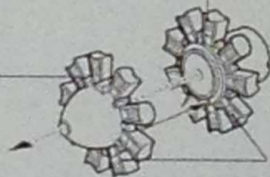
2



D10

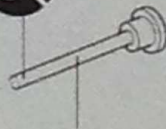


D9

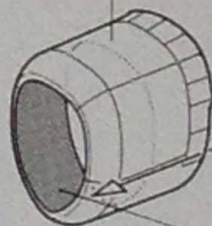


C13

▶ Metallic Gray
흑철색

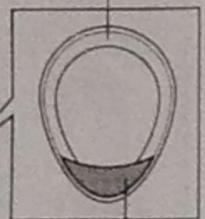


C28



C22

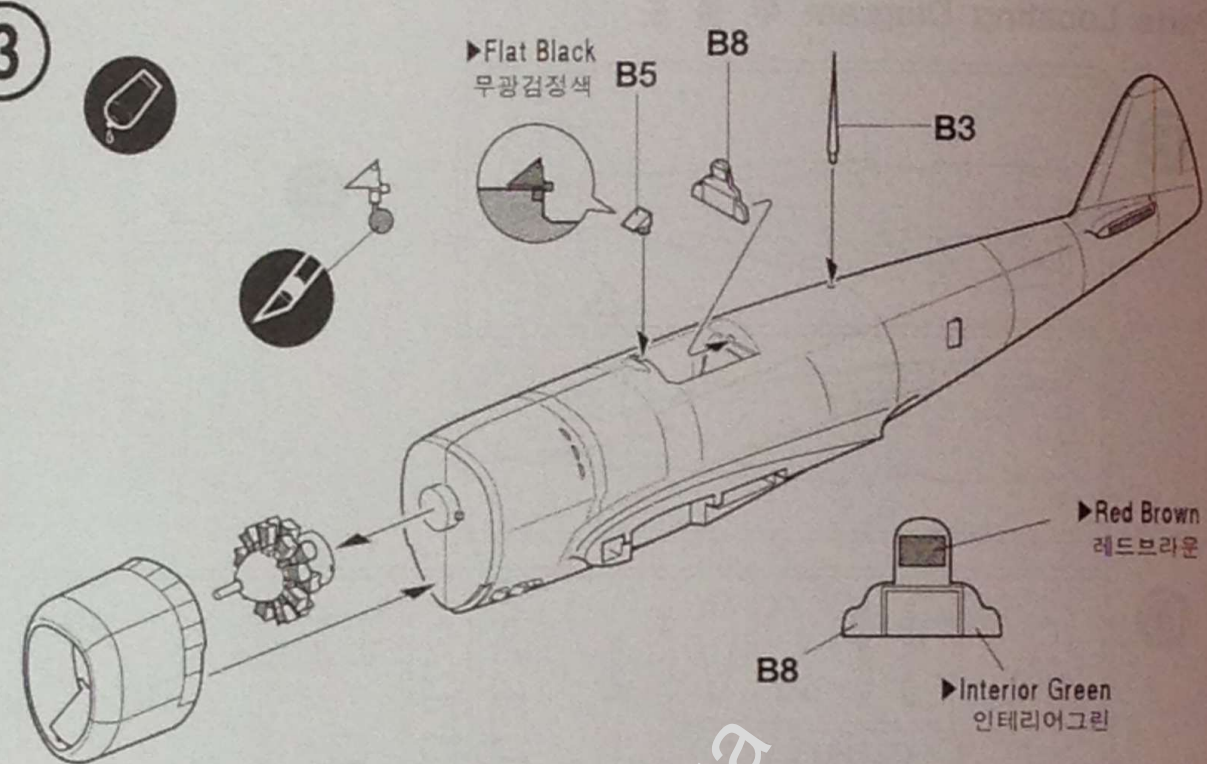
▶ Interior Green
인테리어그린



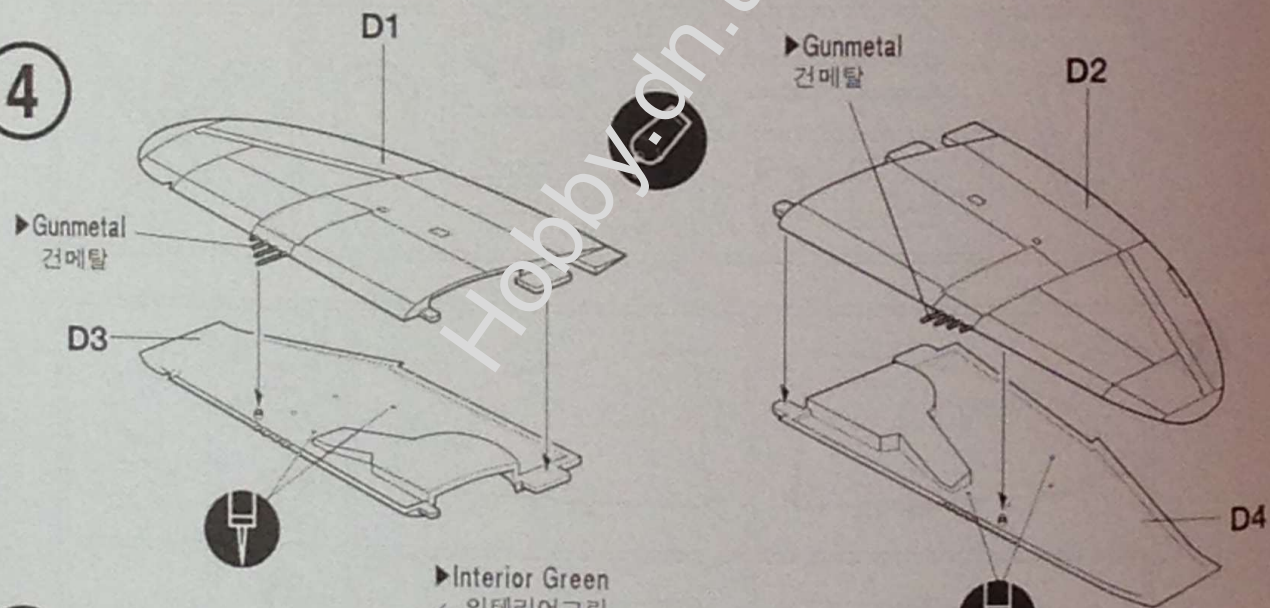
C22

C28

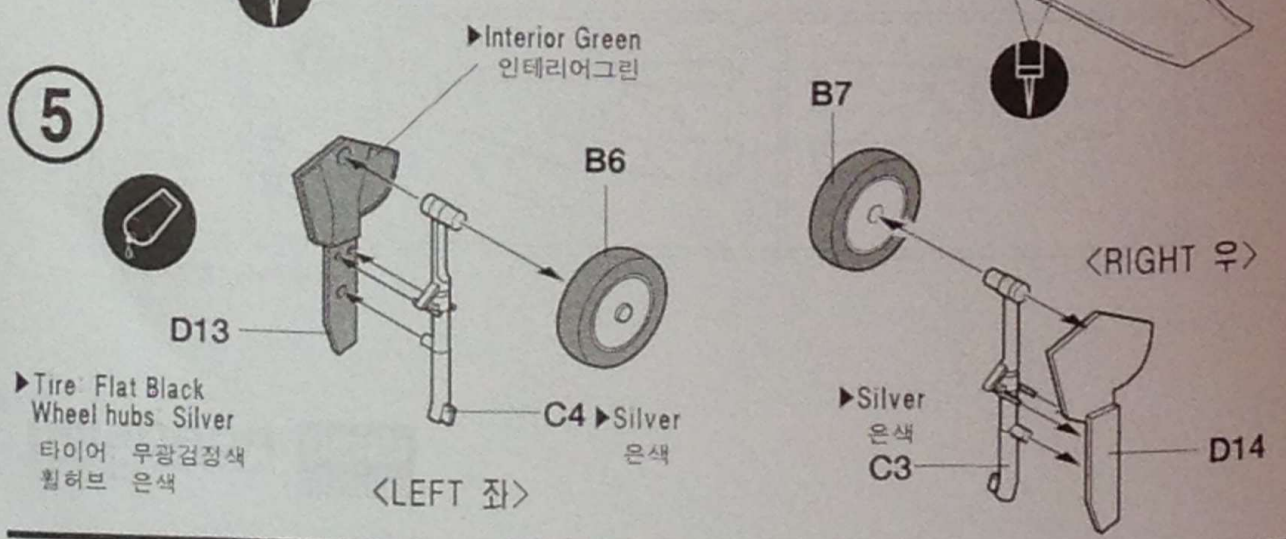
3



4

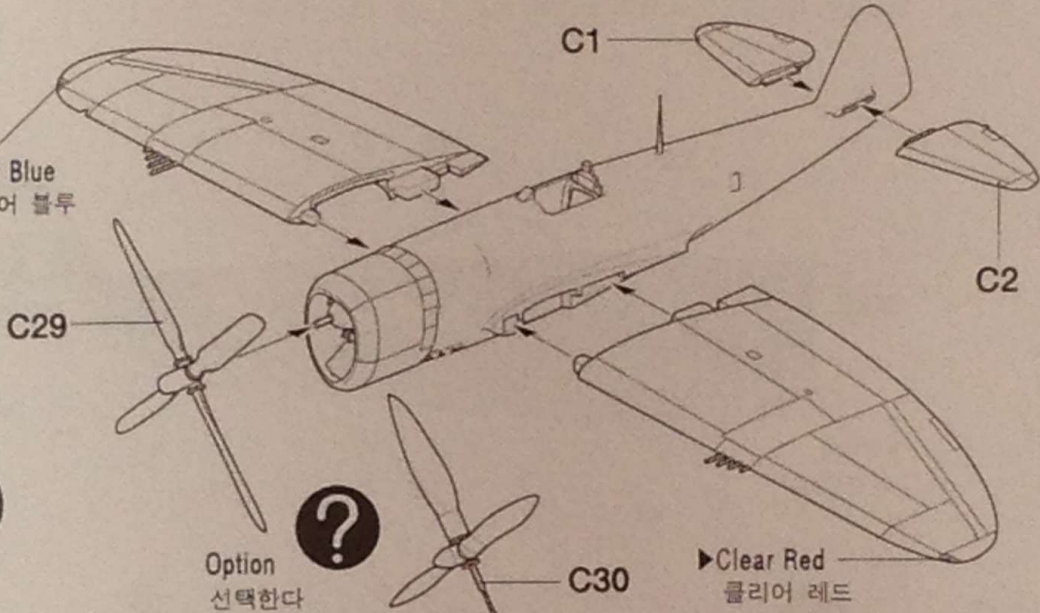


5



6

▶Clear Blue
클리어 블루

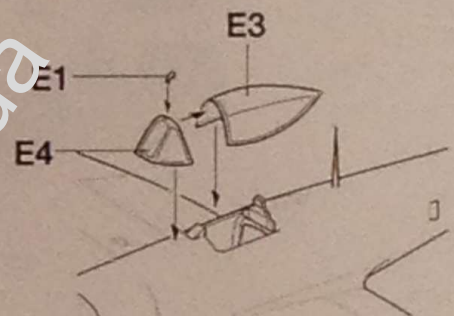


Option
선택한다

*See painting diagram
색칠 및 전사지 붙이기 참조
① C30 ② C29

▶Clear Red
클리어 레드

▶Inside Interior Green
내측: 인테리어그린

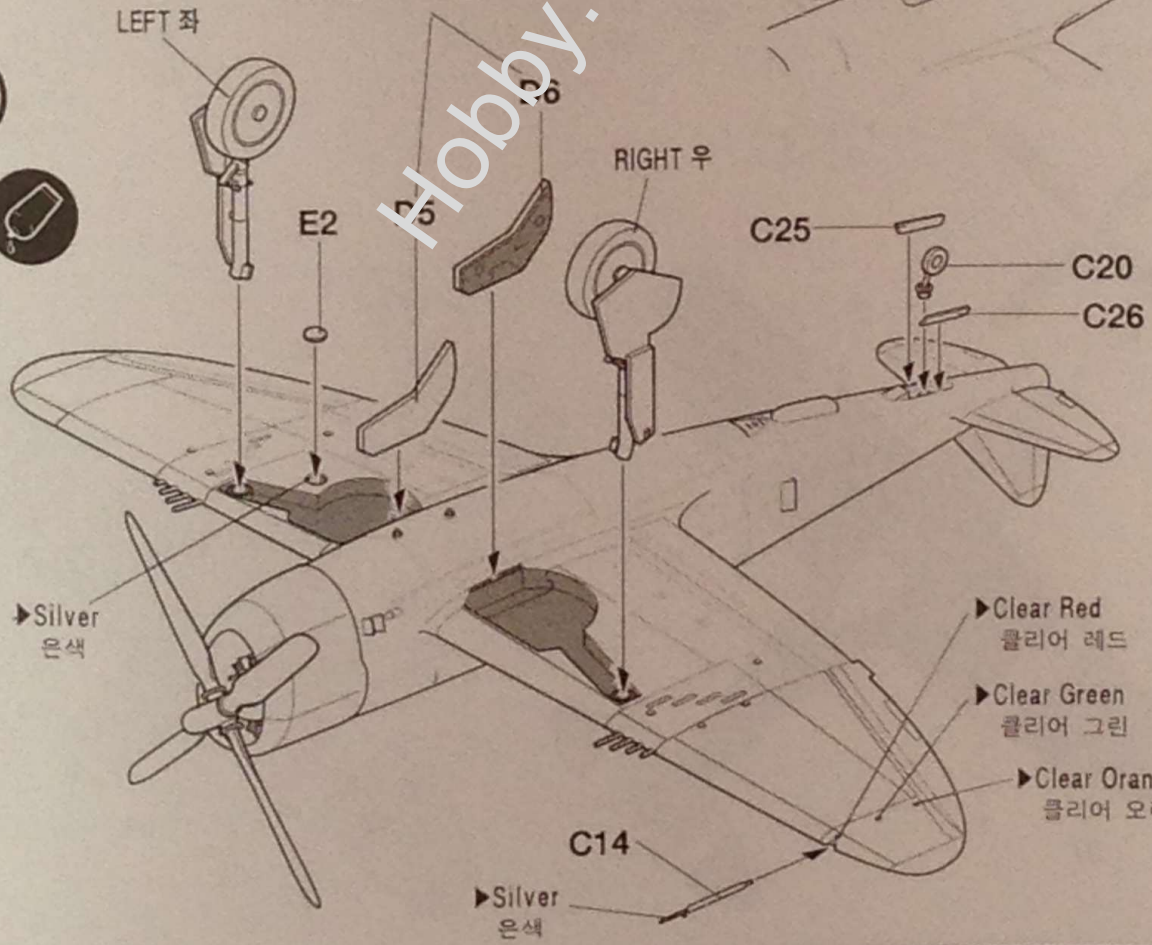


7



LEFT 좌

RIGHT 우



▶Silver
은색

▶Clear Red
클리어 레드

▶Clear Green
클리어 그린

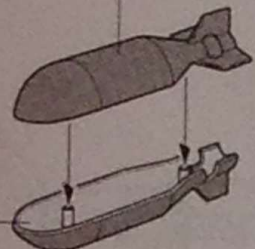
▶Clear Orange
클리어 오렌지

▶Silver
은색

8



D11(D12) ▶ Olive Drab
FS 34087
국방색



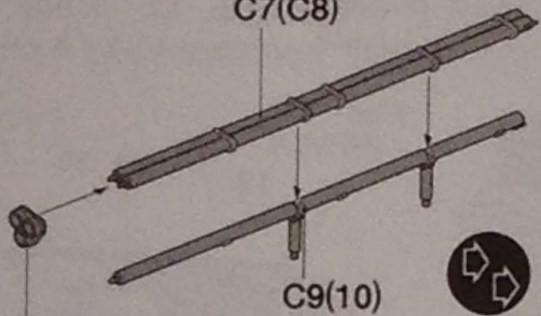
D8(D7)

<BOMB>

폭탄

2

C7(C8)



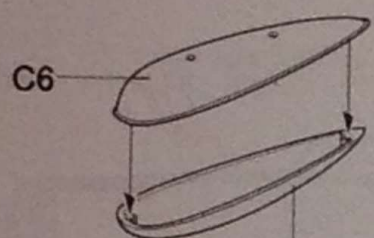
C18(C19)

C9(10)

<ROCKET>

바주카로켓포

2

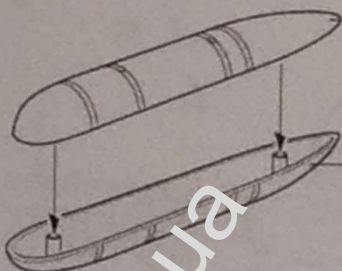


C6

C5

<EXTERNAL FUEL TANK>

보조연료탱크



C15

C16

*See painting diagram.

색칠 및 전사지 붙이기 참조

① ▶ Silver 은색

② ▶ Medium Sea Gray

미디엄 씨그레이

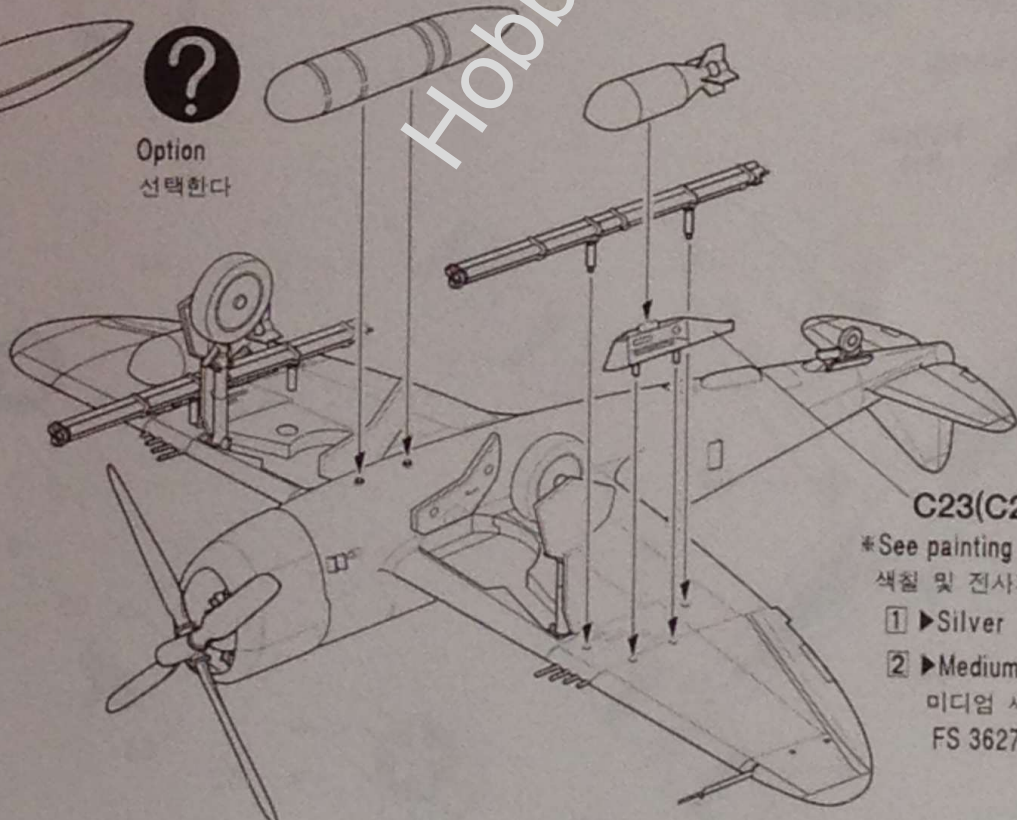
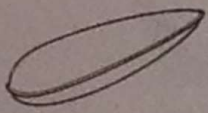
FS 36270 BS 381C/637

9



?

Option
선택한다



C23(C24)

*See painting diagram.

색칠 및 전사지 붙이기 참조

① ▶ Silver 은색

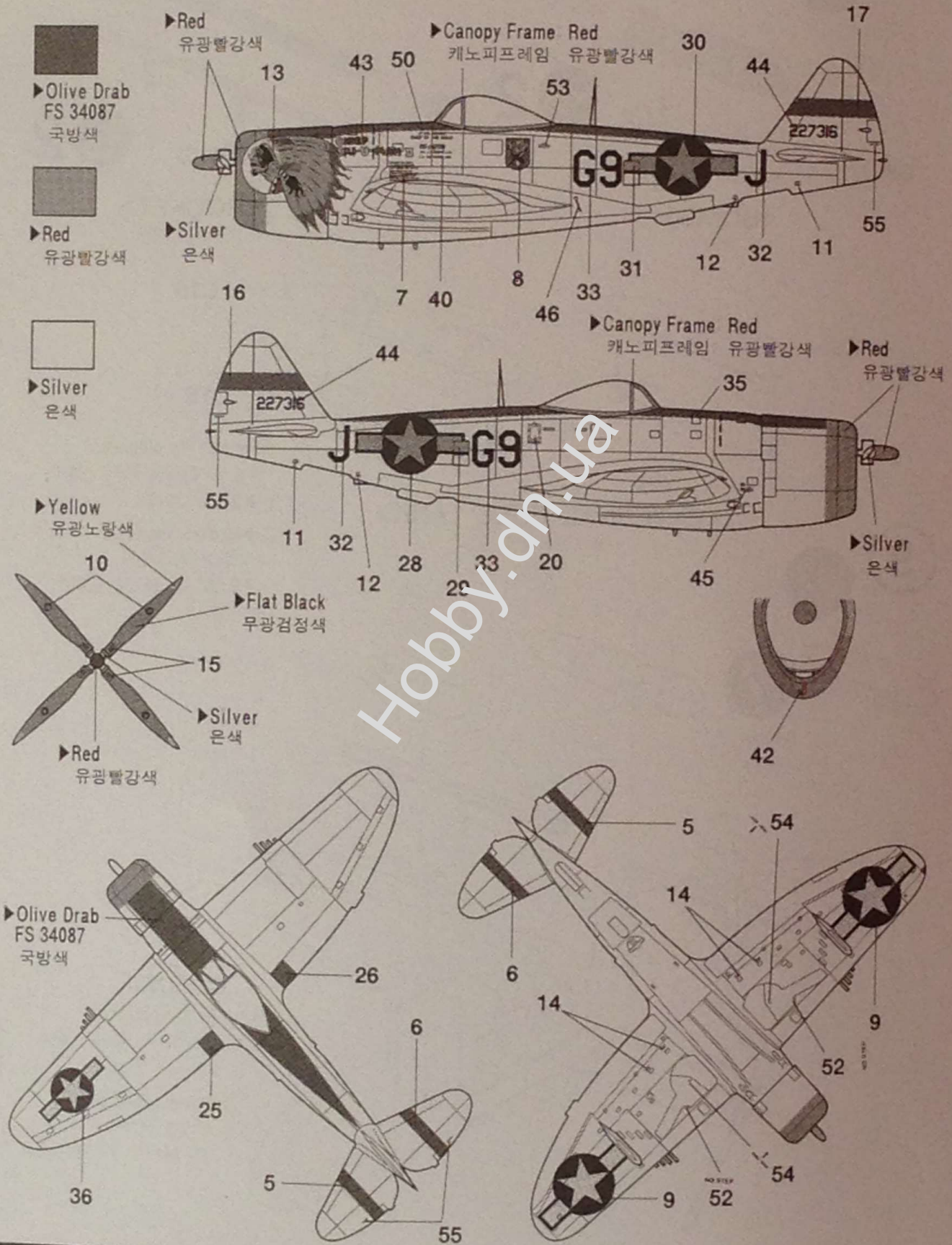
② ▶ Medium Sea Gray

미디엄 씨그레이

FS 36270 BS 381C/637

■ Painting & Decal placement 색칠 및 전사지 붙이기

1 USAAF P-47D-25-RE, Lt. Duane E. Buholz, 509th FS/405th FG
 P-47-25-RE, 미육군 항공대 제405전투항공단 제509전투비행대 듀안 E 부홀츠 중위 탑승기



2 Royal Air Force Thunderbolt MK. II, No.615 Squadron, India, 1945

썬더볼트 MK. II, 영국공군 제615 전투비행대 소속기(1945년, 인디아)

▶ Dark Green
FS 34079
BS 381C/641
다크그린

▶ Ocean Gray
FS 36152
BS 381C/638
오션그레이

▶ Medium Sea Gray
FS 36270
BS 381C/637
미디엄 씨그레이

▶ White
유광흰색

▶ Yellow
유광노랑색

▶ Flat Black
무광검정색

▶ Silver
은색

▶ Silver
은색

▶ White
유광흰색

▶ Silver
은색

▶ White
유광흰색

