

# ACADEMY

HOBBY MODEL KITS

## 1/72 GROUND VEHICLE SERIES-2 U.S. 2.5ton CARGO TRUCK & ACCESSORIES



13402

1/72 미육군 2.5톤 카고트럭 6 액세서리



### READ THIS BEFORE YOU BEGIN

Study the instructions before assembling. Check the fit of each piece before cementing into place. Do not use too much cement to join parts. Never use cement or paint near open flames. Open a window or make sure well ventilated when cement or paint is in use. Turn up and throw away the empty plastic bags to avoid danger of suffocation for little children.

### ALLGEMEINE HINWEISE

Die Anordnung der Bauteile ist aus den Zeichnungen der Anweisung ersichtlich. Die Teile vor dem Verleimen sorgfältig zusammenprüfen, um einen passgenau zu prüfen. Klebstoff nicht zu dick auftragen. Klebstoff und Farben niemals in der Nähe einer Flamme verwenden. Während der Bemalung mit Spritzpistole oder Pinsel für frische Luftzufuhr, z.B. Öffnen des Fensters, sorgen. Bauteile vor kleinen Kindern fernhalten. Verhindern Sie, daß Kinder giftgewichtige Bauteile in den Mund nehmen oder Plastikfolien über den Kopf ziehen.

### 조립하기 전에

무엇을 조립하기 전에 설명서를 잘 읽어본 후 조립한다. 무엇을 지을 때에는 얼마나 나뉘는 게요인지 확인한다. 접착제를 사용할 곳과 사용하지 않는 곳에 주의하고 너무 많이 바르지 않도록 한다. 접착제나 색칠 물감을 너무 많이 바르지 않는다. 색칠물감이나 도색을 할 때는 환기를 시키고 화기를 멀리한다. 사용 후 남은 무용한 액체는 아이들에게 손에 닿지 않도록 버린다.



PLEASE READ BEFORE YOU BEGIN.  
STUDY THE INSTRUCTIONS CAREFULLY.  
CHECK THE FIT OF EACH PIECE BEFORE CEMENTING INTO PLACE.  
DO NOT USE TOO MUCH CEMENT TO JOIN PARTS.  
NEVER USE CEMENT OR PAINT NEAR OPEN FLAMES.  
OPEN A WINDOW OR MAKE SURE WELL VENTILATED WHEN CEMENT OR PAINT IS IN USE.  
TURN UP AND THROW AWAY THE EMPTY PLASTIC BAGS TO AVOID DANGER OF SUFFOCATION FOR LITTLE CHILDREN.

### LISEZ CE QUI SUIT AVANT DE COMMENCER LE MONTAGE

Étudier les schémas d'assemblage. Contrôler que chaque pièce soit bien conforme avant de la coller à sa place. N'utilisez pas trop de colle pour réunir les pièces. Ne jamais manipuler la colle ou peinture à proximité d'une flamme. Ouvrez une fenêtre ou assurez-vous d'une bonne ventilation quand le ciment ou la peinture sont en usage. Retournez et jetez les sacs vides pour éviter tout danger d'étouffement pour les enfants.

### (読み立てる前に)

組み立てる前に説明書をお読み下さい。各パーツが取り付け位置と形状が正確であることを確認して下さい。接着剤を塗るときはあまり多く塗らないで下さい。接着剤や塗料を火のそばで扱わないで下さい。火のそばで接着剤や塗料を扱う時は換気をよくして下さい。使用後は残った接着剤や塗料は子供の手が届かないところに捨てて下さい。

### 보조자 분들은 반드시 읽어 주십시오

- 조립하기 전에 설명서를 잘 읽어 본 후 조립하십시오.
- 무엇을 지을 때는 최대한 정확하게 확인 후 나뉘는 형태로 깨끗이 잘라 주십시오. 잘못 이용하여 부품을 다듬고 지을 경우 손발 다치기 일도 예상치 못한 부상을 입을 수 있습니다.
- 작은 부위 물감을 칠할 때 조심하고 남는 색채는 분리하여 버려 주십시오. ● 기능성 부위에서는 휘어지거나 인력으로 인해 파손될 수 있으므로, 취급 시 최대한 주의해서 주십시오.
- 칠한 후 무용한 액체는 환기 또는 아이들에게 손에 닿지 않는 곳에 잘 버려 주십시오. 아이에게 위험하거나 질병을 일으킬 경우 불안전하게 버려 주십시오.
- 제품 및 접착물 위에 모험용 도료 및 접착제 등을 사용할 때에는 환기를 시키고 화기를 멀리하여 주십시오. 사용 후 남은 도료 및 접착제는 어린이의 손이 닿지 않는 곳에 잘 보관하여 주십시오.

- Before starting to assemble, read the instruction manual very carefully to understand well everything of the instructions.
- Before cutting a part of sprue, check the part number again and use proper tool such as nipper to cut it cleanly. Take care not to be hurt in use of modeling tools to cut or trim parts.
- Never put small parts in the mouth to avoid any danger of suffocation by accidentally swallowed ones. ● Never let children less than 3 years old have it to avoid any danger of taking it.
- The product may have some protruding parts for functional reasons and take care of handling it always.
- After cutting a part of sprue, trim it cleanly to assemble and the wastes should be properly sorted to dispose.
- Reside bags packed with the product and parts should be disposed in a proper place immediately to keep out children to avoid any danger of suffocation by pulling it over head or putting it over face.
- Before using modeling colors or cement, open windows to keep the room well ventilated and do not use near fire or flame. After using them, keep in a proper place out of children.



**주의**  
**WARNING!**

- 00011** Connect parts
- Color
- Model
- Page
- Illustration
- Color
- Material

- 00012** Do not remove
- Do not use color
- Do not use color
- Do not use color
- Do not use color
- Do not use color

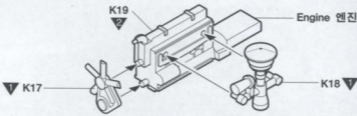
- 00013** Repair operation
- Repair operation
- Repair operation
- Repair operation
- Repair operation
- Repair operation

- 00014** Repair operation
- Repair operation
- Repair operation
- Repair operation
- Repair operation
- Repair operation

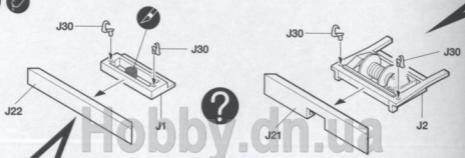
- 00015** Repair operation
- Repair operation
- Repair operation
- Repair operation
- Repair operation
- Repair operation

- 00016** Repair operation
- Repair operation
- Repair operation
- Repair operation
- Repair operation
- Repair operation

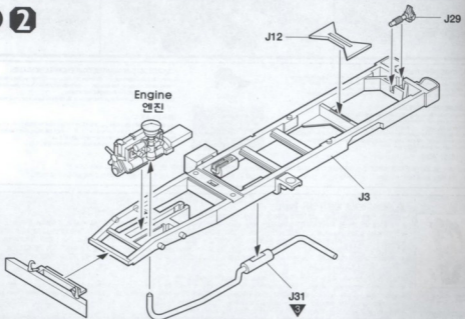
**1**



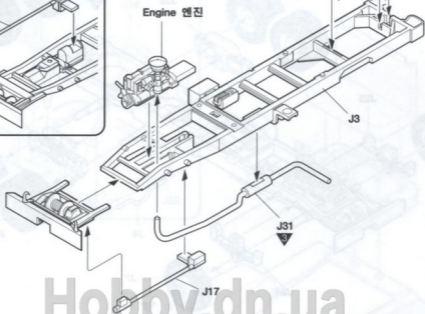
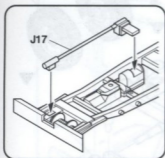
**2**



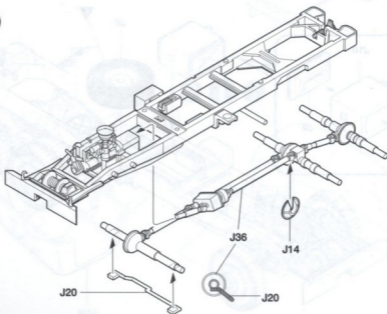
**? 2**



? 1



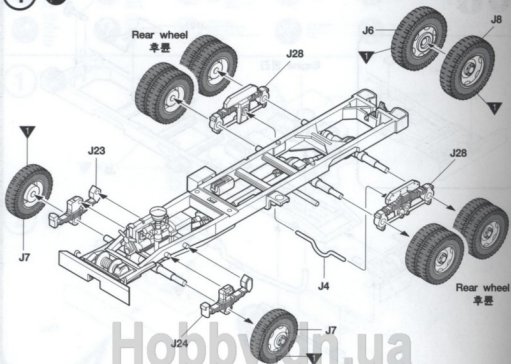
3



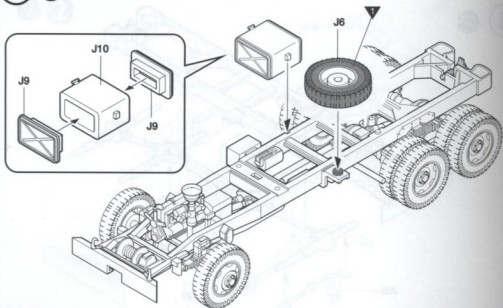
4



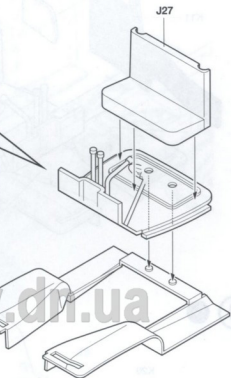
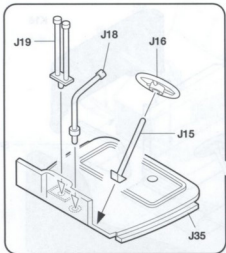
■ Rear wheel 후륜



5



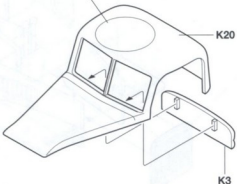
6



Hobby.dn.ua

K7

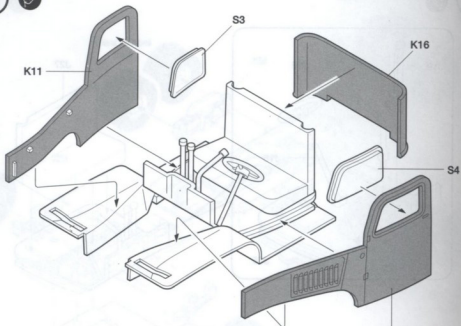
7



K20

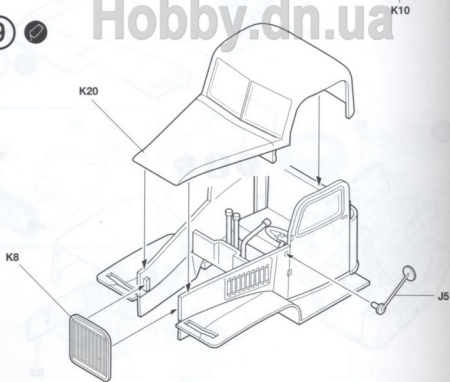
K3

8

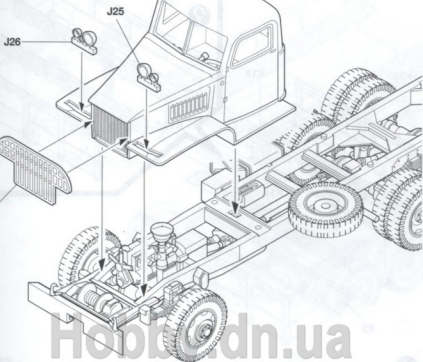


Hobby.dn.ua

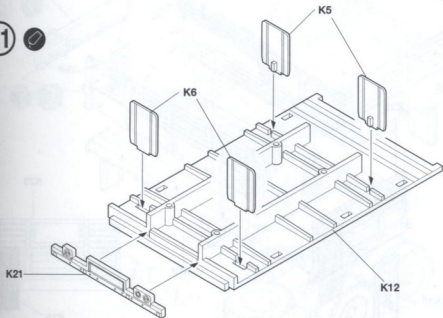
9



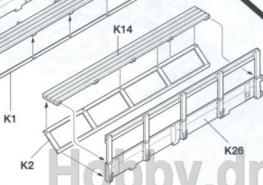
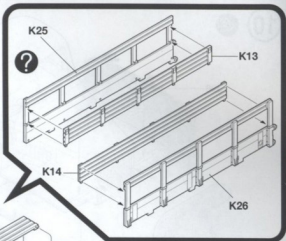
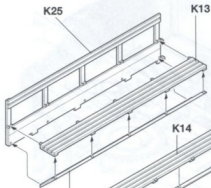
10



11

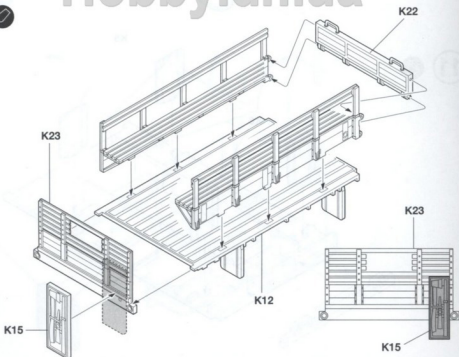


12



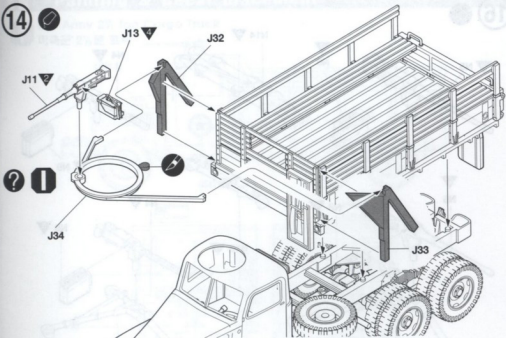
Hobby.dn.ua

13



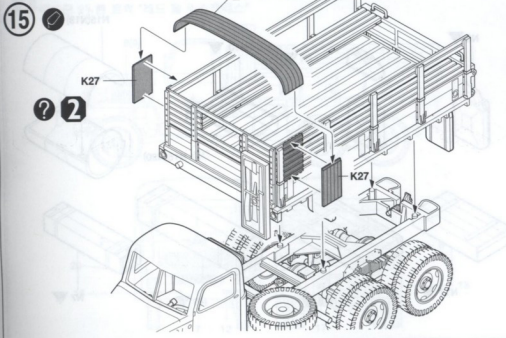


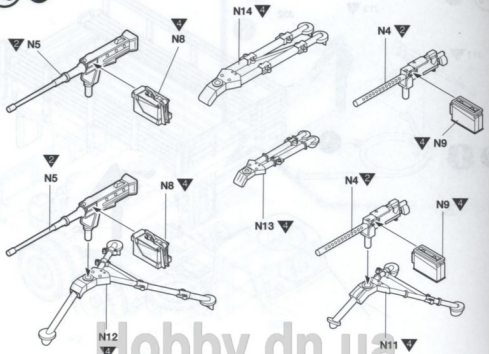
14



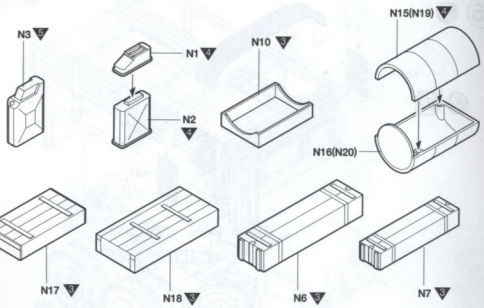
Hobby.dn.ua

15

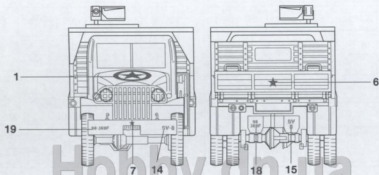
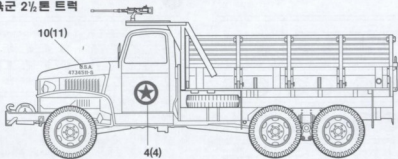




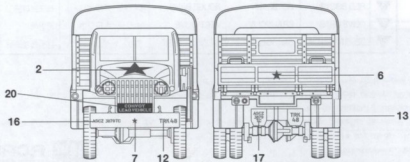
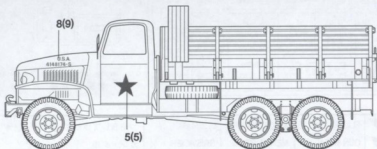
Hobby.dn.ua



**1** U.S. Army 2½ ton Cargo Truck  
미육군 2½톤 트럭

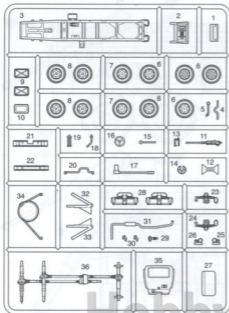


**2** U.S. Army 2½ ton Cargo Truck "Red Ball Express"  
미육군 2½톤 트럭 "레드 볼 익스프레스"



# ■ Parts Locating Diagram 부품도

**J**



**K**



**N**



**S**



■ Unused parts : K9×1,  
불필요 부품

1	FLAT BLACK	MATTSCHWARZ	NOIR MAT	つや消しブラック	무광 검정색
2	GUN METAL	METALL-GRAU	GRIS ACIER	ガンメタル	건메탈
3	RED BROWN	ROTBRAUN	ROUGE BRUN	レッドブラウン	레드브라운
4	OLIVE DRAB	BRAUNOLIV	VERT OLIVE	올리브드라브	국방색
5	DESERT YELLOW	SANDGELB	JAUNE DESERT	デザートイエロ-	데저트옐로우

●총판점 : 강남아카데미:485-6884, 김복아카데미:762-0980, 김서아카데미:2678-7988, 경남아카데미(창원):(055)298-6940,  
대구아카데미:(053)744-9293, 대구 R/C:(053)741-6326, 서연아카데미:(051)816-9773, 서울아카데미:907-0940, 아티(구리):(031)527-8801,  
양재아카데미:575-9997, 용산아카데미:796-1214, 용산 R/C:711-0922

●대 장 : 삼선교:742-9293, 아셀해비:6002-6293, 해비관:701-4293 ●A/S센터 : 본사:308-7000(교한 147, 148), 동대문:745-9293, 천호동:485-6884

●고객상담문의 : 080-969-7000 ●본사주소 및 전화번호 : 서울시 김복구 수유2동 273-64 ☎308-7000

●홈페이지 : <http://www.academy.co.kr>

ACADEMY  
HOBBY MODEL CO., LTD.

ACADEMY  
ACADEMY PLASTIC MODEL CO., LTD.