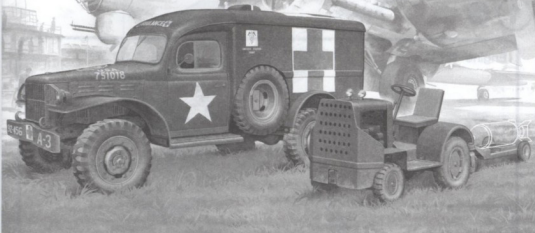


ACADEMY

HOBBY MODEL KITS

1/72 WWII GROUND VEHICLE SET-4 U.S. AMBULANCE & TOW TRUCK



13403

1/72 미군 앰블런스 & 견인트럭



<READ THIS BEFORE YOU BEGIN>

- Study the instructions before assembling. - Check the fit of each piece before cementing into place.
- Do not use too much cement to join parts. - Never use cement or paint near open flame.
- Open a window or make sure area well ventilated when cement or paint is in use.
- Tear up and throw away the empty plastic bags to avoid danger of suffocation for little children.

<ALLGEMEINE HINWEISE>

- Die Anordnung der Bauteile ist aus den Zeichnungen der Anleitung ersichtlich.
- Die Teile vor dem Zusammenbau sorgfältig zusammenprüfen, um ihrer paßlos zu prüfen.
- Klebstoff und Farben niemals in der Nähe einer Flamme verwenden.
- Während der Gestaltung mit Sportplatz oder Plaster für Hochdruckluft, z.B. Öffnen des Fensters, sorgen
- Bauteile von kleinen Kindern fernhalten. Verhindern Sie, daß Kinder giftige Bauteile in den Mund nehmen oder Plastikbeutchen über den Kopf ziehen.

■ 조립하기 전에

- 부품을 조립하기 전에 설명서를 잘 읽어주십시오. - 부품을 자를 때에는 날이 날카로운 칼을 사용하십시오. - 접착제를 사용할 공과 화재를 피하십시오. - 사용 후 남은 부품은 어린 아이들에게 손에 닿지 않도록 잘 보관하십시오.
- 접착하기 전에 부품을 충분히 확인한 후 조립하십시오. - 에너지를 사용하지 않는 접착제를 사용할 때는 환기를 잘 하고 화기를 피하십시오. - 사용 후 남은 부품은 어린 아이들에게 손에 닿지 않도록 잘 보관하십시오.



READ THIS BEFORE YOU BEGIN:
ALLGEMEINE HINWEISE:
BEFORE YOU PUT UP WITH
CONSTRUCTION OF MODEL.
(조립하기 전에)
(전체 설명서 잘 읽어주세요!)

<LISEZ CE QUI SUIT AVANT DE COMMENCER LE MONTAGE>

- Étudier les schémas d'assemblage. - Contrôler que chaque pièce soit bien conforme avant de la coller à sa place.
- Ne pas utiliser trop de colle pour réunir les pièces. - Ne jamais manipuler la colle ou peindre à proximité d'une flamme.
- Ouvrir une fenêtre ou assurer une bonne ventilation quand on utilise du ciment ou de la peinture.
- Éviter avant tout les pièces de jeu en plastique, surtout si les enfants ne le réalisent sur le site de leur domicile.

(조립하기 전에)

- 조립하기 전에 설명서를 꼼꼼히 읽어주세요. - 모든 부품과 조각을 사용하기 전에 설명서에서 보여준 대로 확인하십시오.
- 접착제나 페인트를 사용할 때는 환기를 잘 하고 화기를 피하십시오. - 사용 후 남은 부품은 어린 아이들에게 손에 닿지 않도록 잘 보관하십시오.
- 조립할 때 접착제를 너무 많이 사용하지 마십시오. - 접착제나 페인트를 사용할 때는 환기를 잘 하고 화기를 피하십시오.
- 어린이들이 집에서 직접 조립하는 것은 안전하지 않습니다. - 어린이들이 집에서 직접 조립하는 것은 안전하지 않습니다.

▲ 보호자 분들은 반드시 읽어 주십시오.

- 조립하기 전에 취급 설명서를 잘 읽어 내용을 충분히 이해한 상태에서 조립하여 주십시오.
- 부품을 자를 때는 날카로운 칼을 사용하십시오. - 접착제를 사용할 때는 환기를 잘 하고 화기를 피하십시오. - 사용 후 남은 부품은 어린 아이들에게 손에 닿지 않도록 잘 보관하십시오.
- 모든 부품과 조각을 사용하기 전에 설명서를 잘 읽어주세요. - 접착제나 페인트를 사용할 때는 환기를 잘 하고 화기를 피하십시오.
- 접착제나 페인트를 사용할 때는 환기를 잘 하고 화기를 피하십시오. - 사용 후 남은 부품은 어린 아이들에게 손에 닿지 않도록 잘 보관하십시오.
- 제품 및 접착제의 포장에 기재된 내용은 제품 후 주의 사항에 대해 알려 주십시오. - 제품 후 주의 사항은 어린 아이들에게 손에 닿지 않도록 잘 보관하십시오.
- 제품 및 접착제의 포장에 기재된 내용은 제품 후 주의 사항에 대해 알려 주십시오. - 제품 후 주의 사항은 어린 아이들에게 손에 닿지 않도록 잘 보관하십시오.



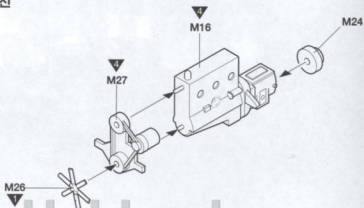
주의 WARNING!

- Before starting to assemble, read the instruction manual very carefully to understand well everything of the instructions.
- Before cutting a part off glue, check the part number again and use proper tool such as nipper to cut it. Take care not to be hurt in use of modeling knife to cut or trim parts.
- Never cut small parts in the mouth to avoid any danger of suffocation by accidentally swallowed ones. • Never let children less than 3 years old have it to avoid any danger of being it.
- The product may have some protruding parts for functional reasons and take care of handling it always.
- After cutting a part off glue, trim it cleanly to assemble and the wastes should be properly sorted to dispose.
- Plastic bags packed with the product and parts should be disposed in a proper place immediately to keep out of children to avoid any danger of suffocation by pulling it over head or putting it over face.
- Before using modeling colors or cement, open windows to keep the room well ventilated and do not use near the fire. After using them, keep in a proper place out of children.

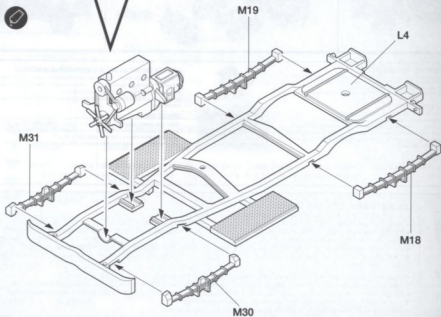


1

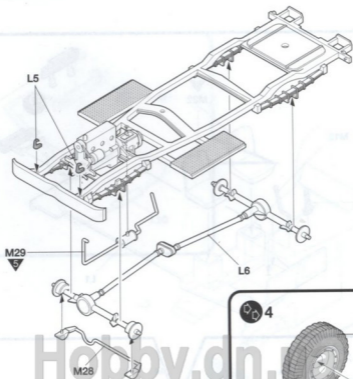
Engine 엔진



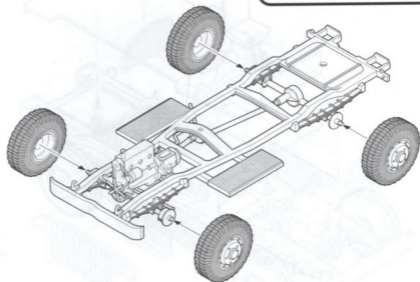
2



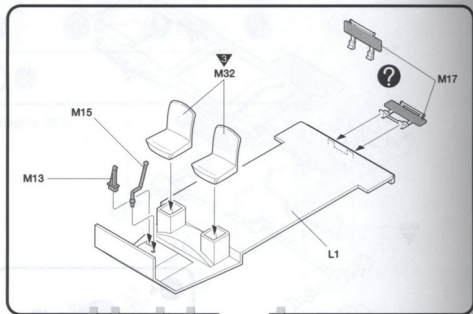
3



4

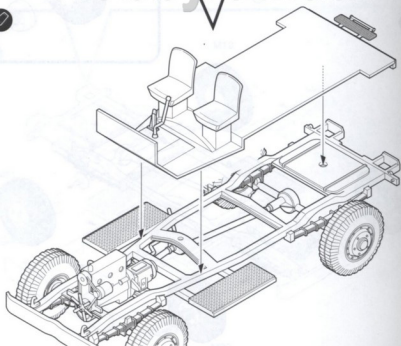


5

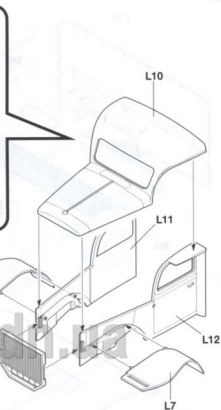
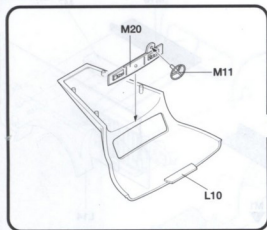


Hobby.dn.ua

6

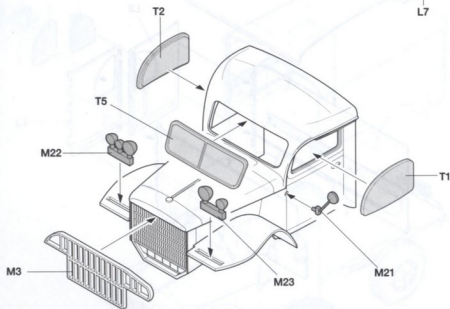


7

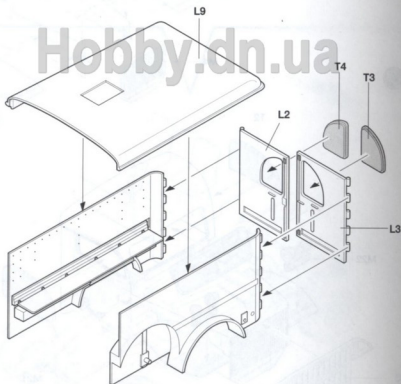
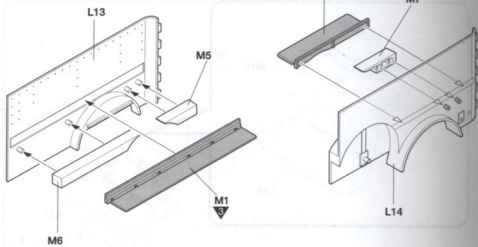


Hobby.dh.ua

8

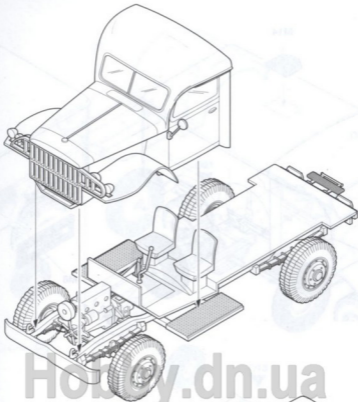


9



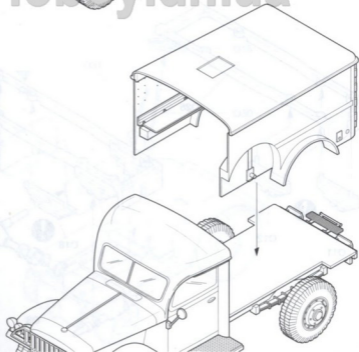
Hobby.dn.ua

10

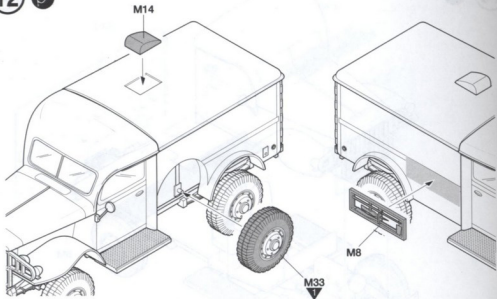


Hobby.dn.ua

11

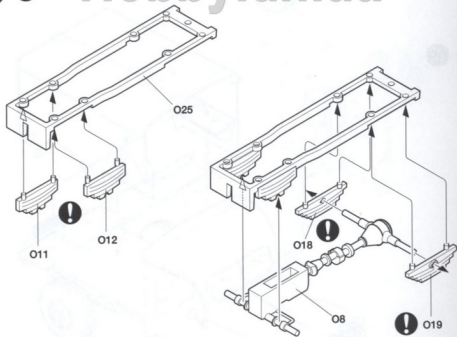


12

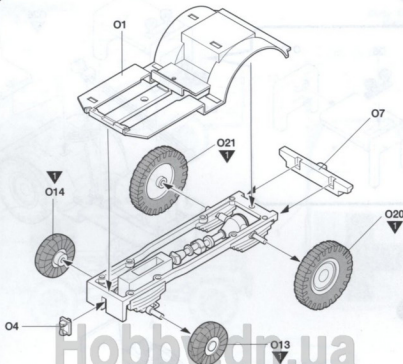


13

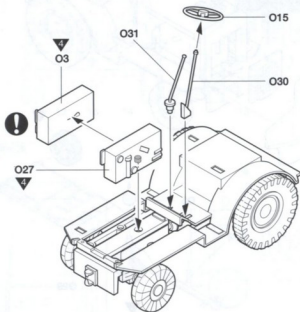
Hobby.dn.ua



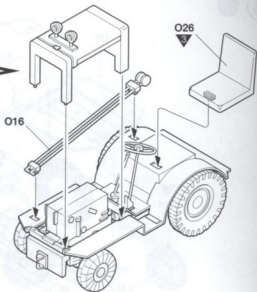
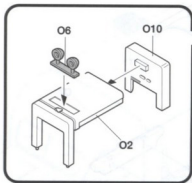
14



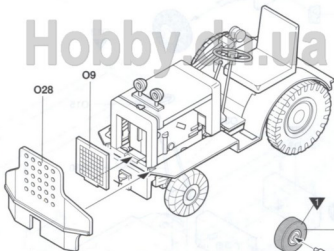
15



16 

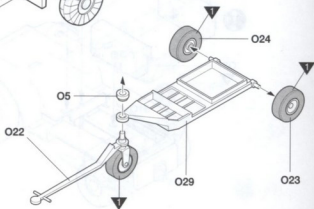


17 



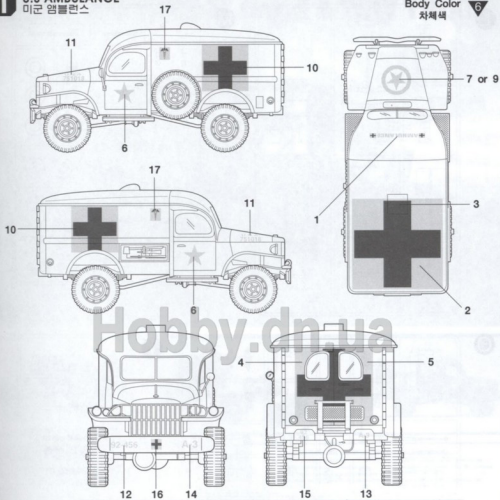
18 

Body Color  6 or  2
차체색



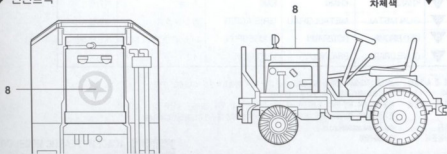
1 U.S. AMBULANCE
미군 앰블런스

Body Color **6**
차체색

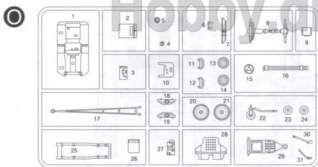
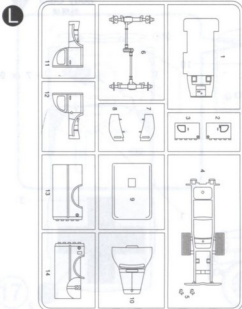


2 TOW TRUCK
견인트럭

Body Color **6** or **2**
차체색



Parts Locating Diagram 부품도



■ Unused parts
불필요 부품

M12, M25, O17

1	FLAT BLACK	MATTSCHWARZ	NOIR MAT	つや消しブラック	무광 검정색
2	YELLOW	GELB	JAUNE	イエロ-	유광 노랑색
3	KHAKI	KHAKI	KAKI	カーキ	카키색
4	GUN METAL	METALLGRAU	GRIS ACIER	ガンメタル	건예탈
5	RED BROWN	ROTBRAUN	ROUGE BRUN	レッドブラウン	레드브라운
6	OLIVE DRAB	BRAUNOLIV	VERT OLIVE	オリーブトラブ	국방색

■ 직매점 겸 A/S센터 심선교: 742-9293, 양재동: 575-9997, 용산: 796-1214, 아셈하비센터: 6002-6293, 6293

■ A/S센터 본사: 908-7000(교한 147), 동대문: 745-9293

■ 출판점 겸 A/S센터 서울아카데미: 907-0940, 양천아카데미: 2691-7108, 김복아카데미: 762-0980, 강남아카데미: 485-6884

경기아카데미: (031)389-9815, 서면아카데미: (051)816-9773, 대구아카데미: (053)744-9293

■ 홈페이지 <http://www.academy.co.kr>

◆ 고객센터문의 080-969-7000

ACADEMY
Hobby Model Kits

ACADEMY PLASTIC MODEL CO., LTD.
273-64, Suyu-dong, Kangbuk-gu, Seoul, Korea
TEL: 82-2-906-7000 FAX: 82-2-997-3003