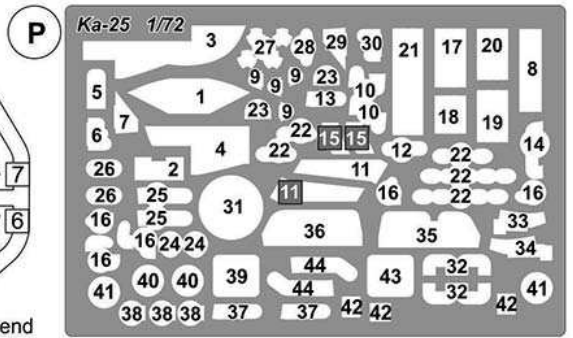
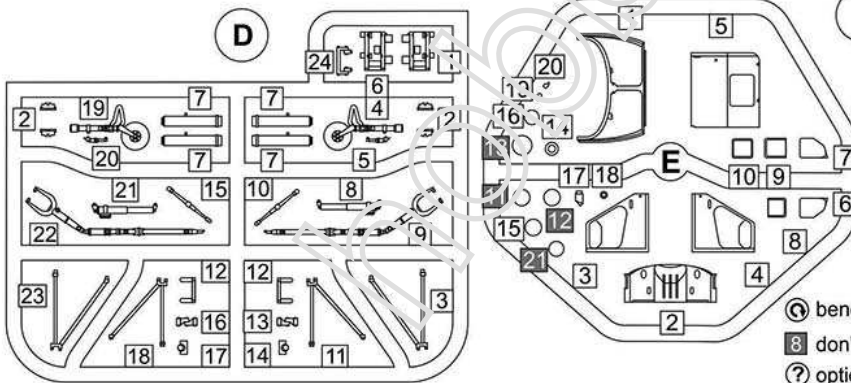
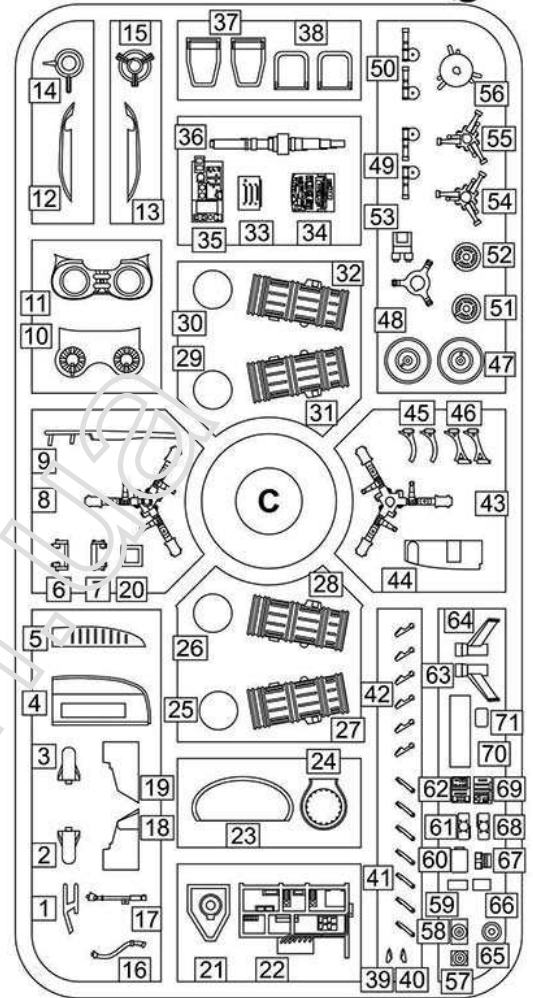
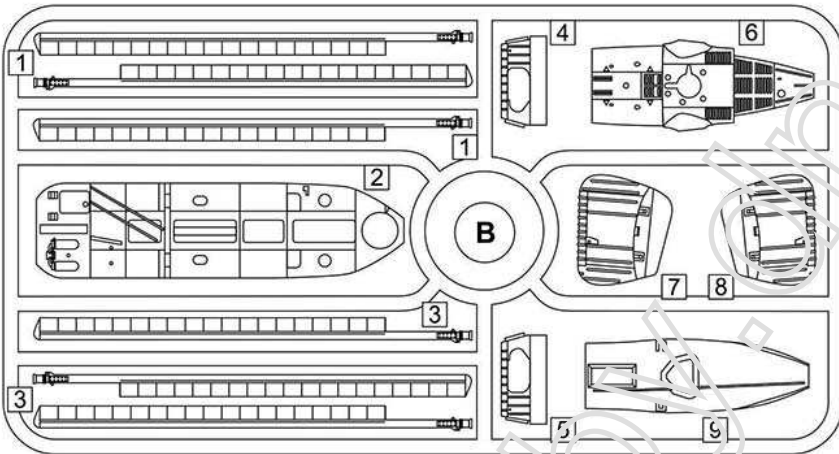
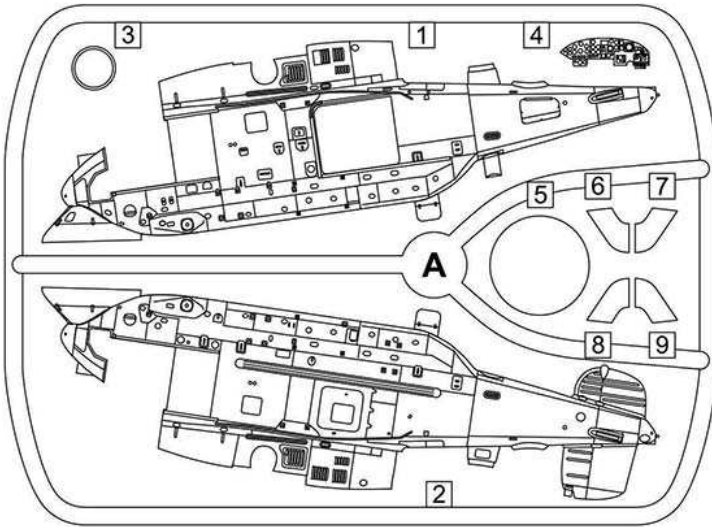
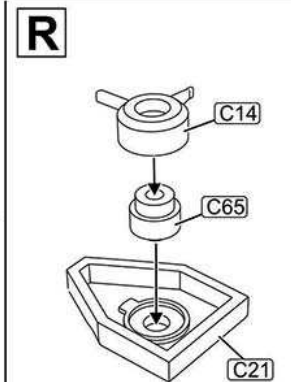
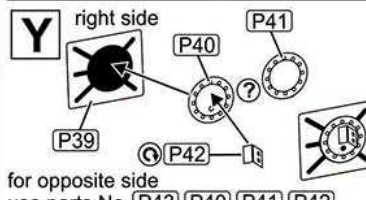
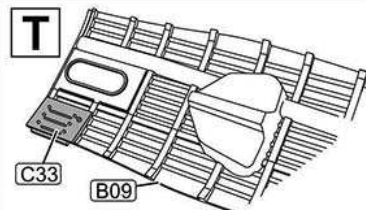
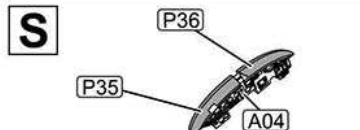
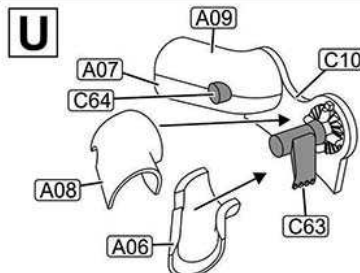
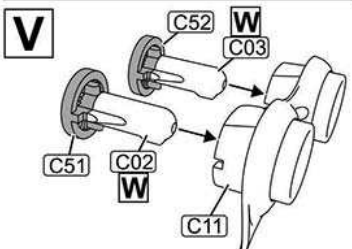
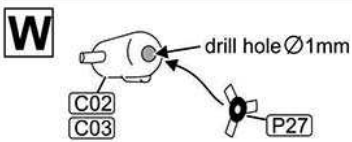


# Ka-25Ts Hormone-B cruise missile targeting platform

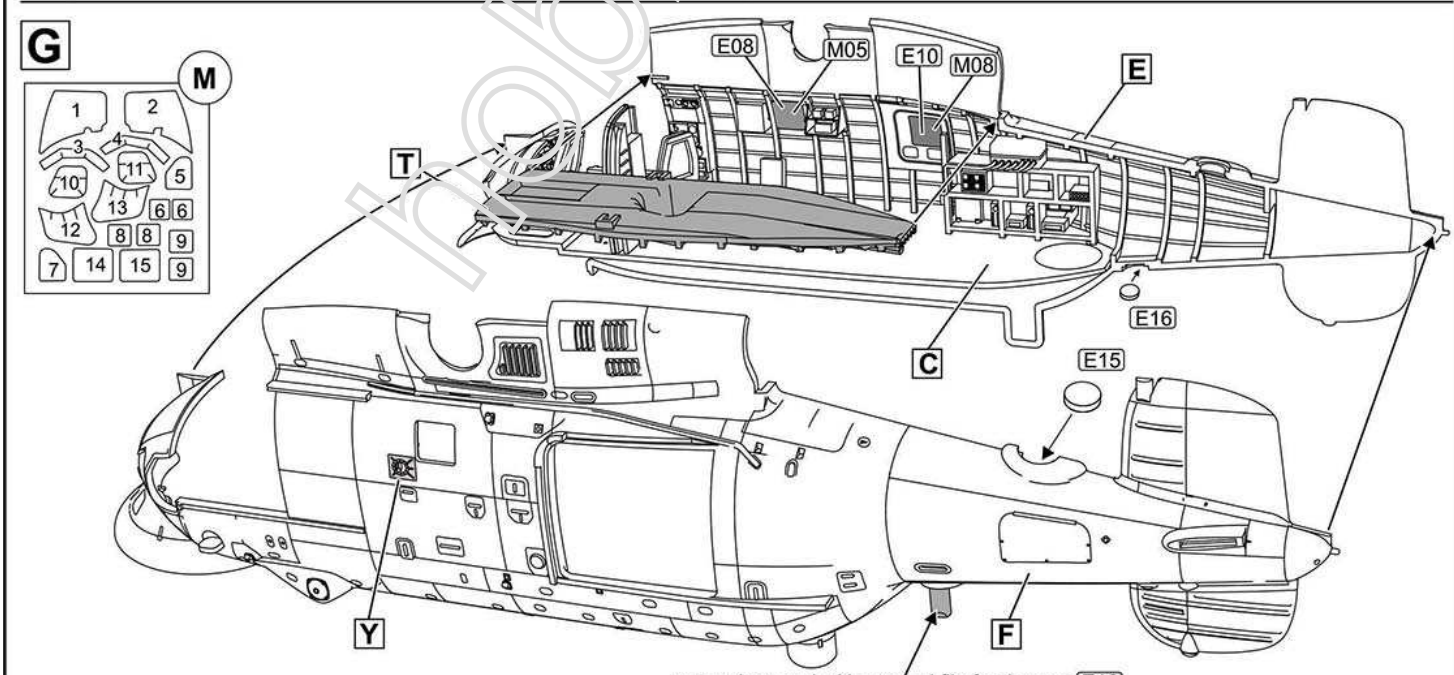
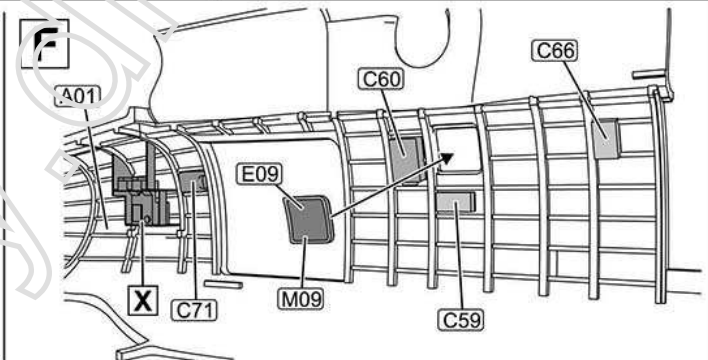
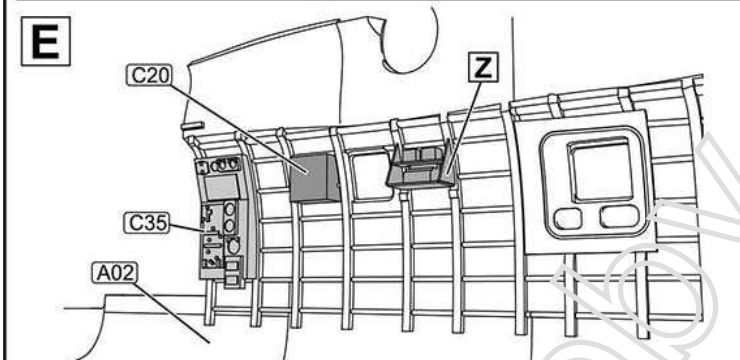
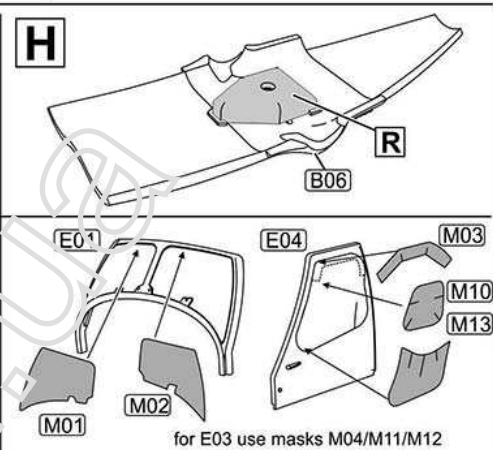
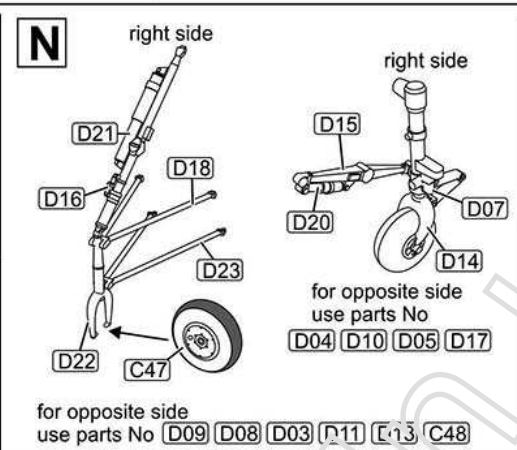
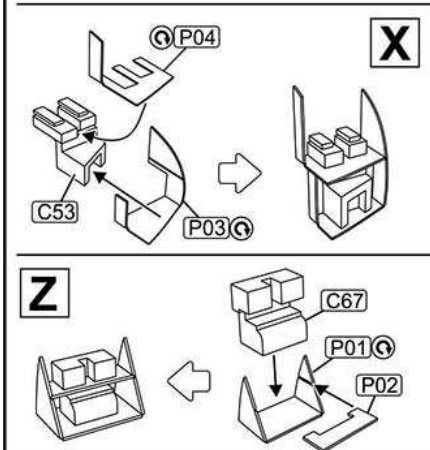
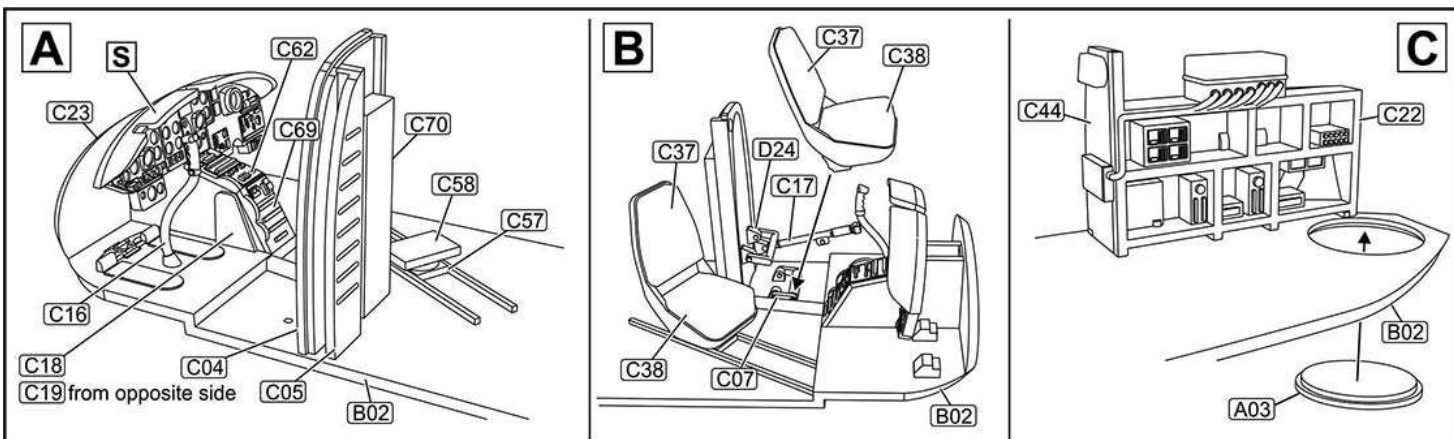
1/72 scale  
Cat. #72309



- Ⓒ bend
- Ⓔ don't use
- Ⓕ option or variant



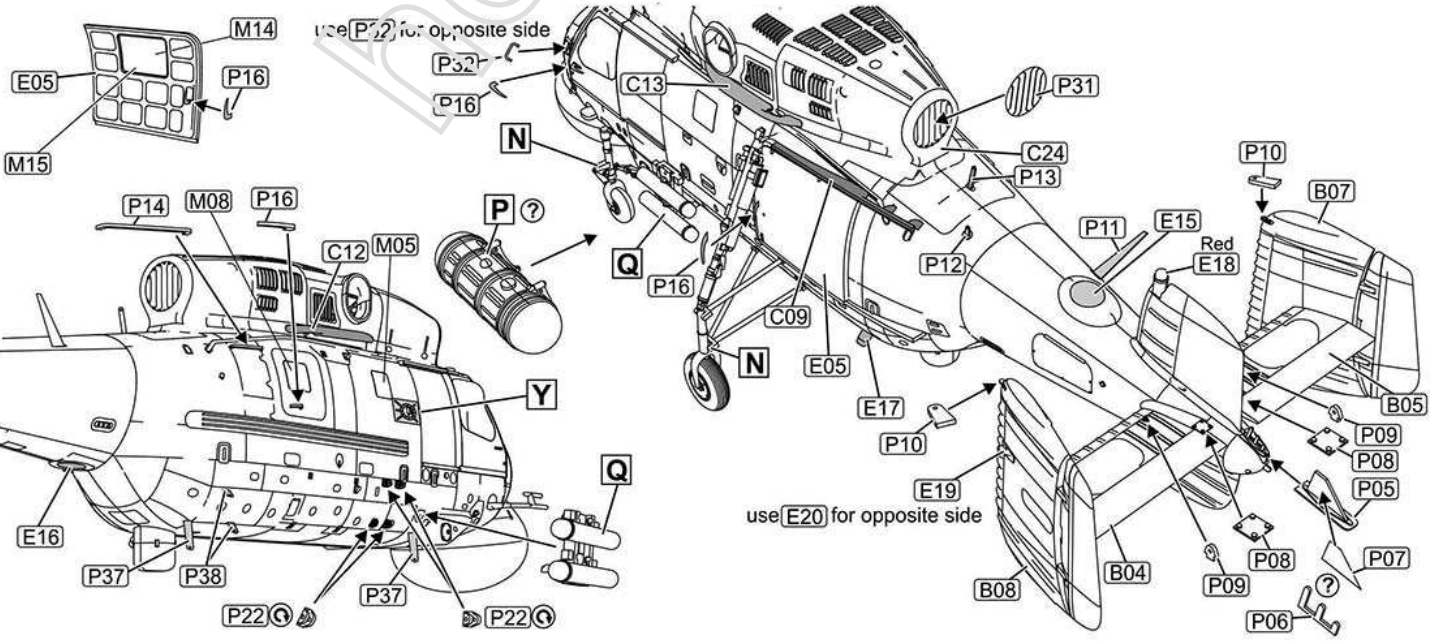
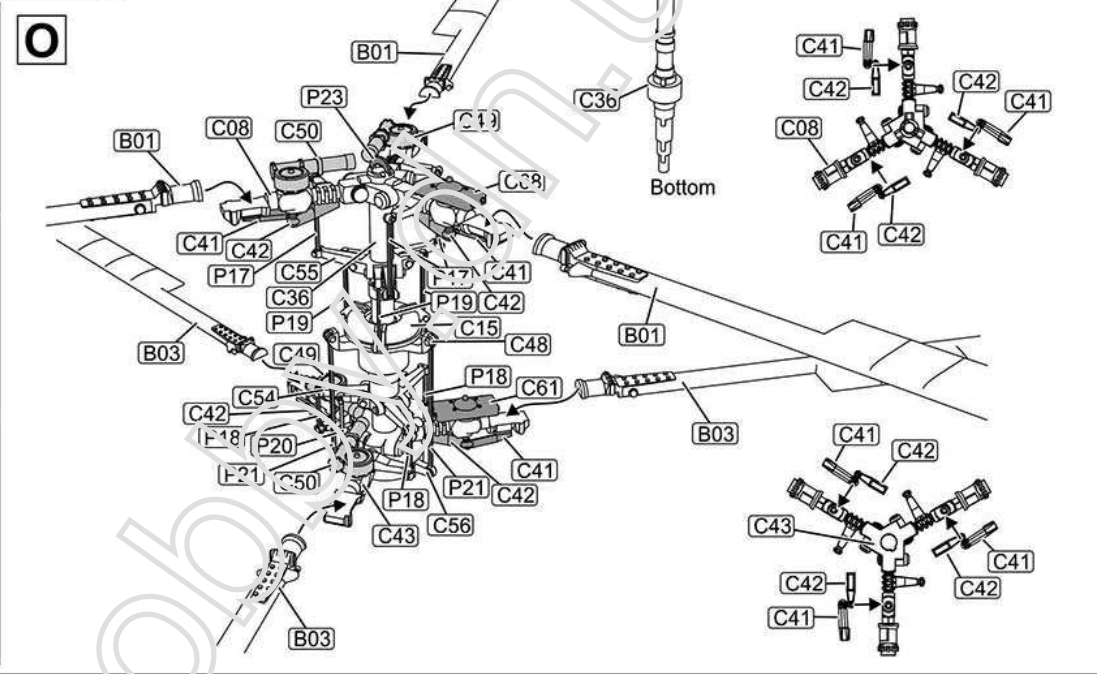
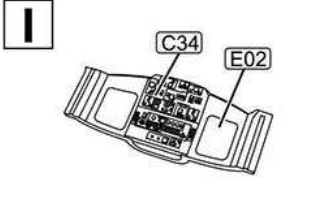
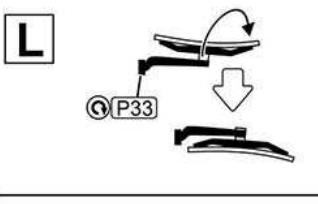
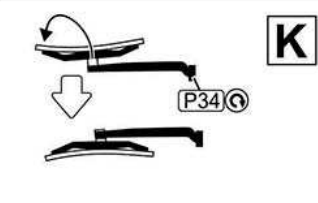
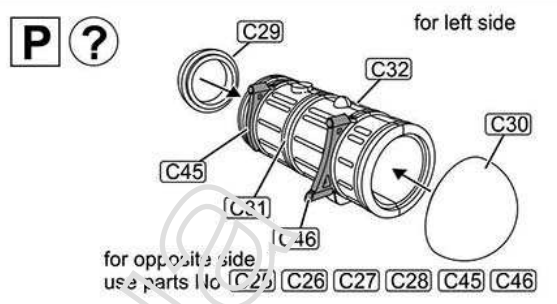
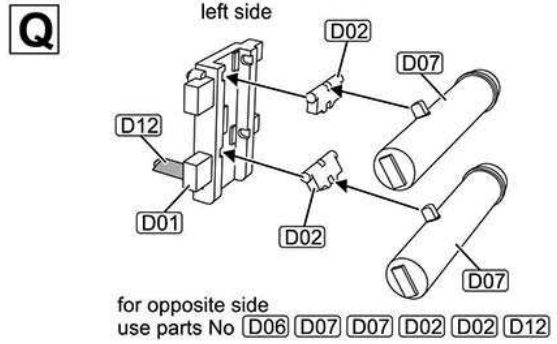
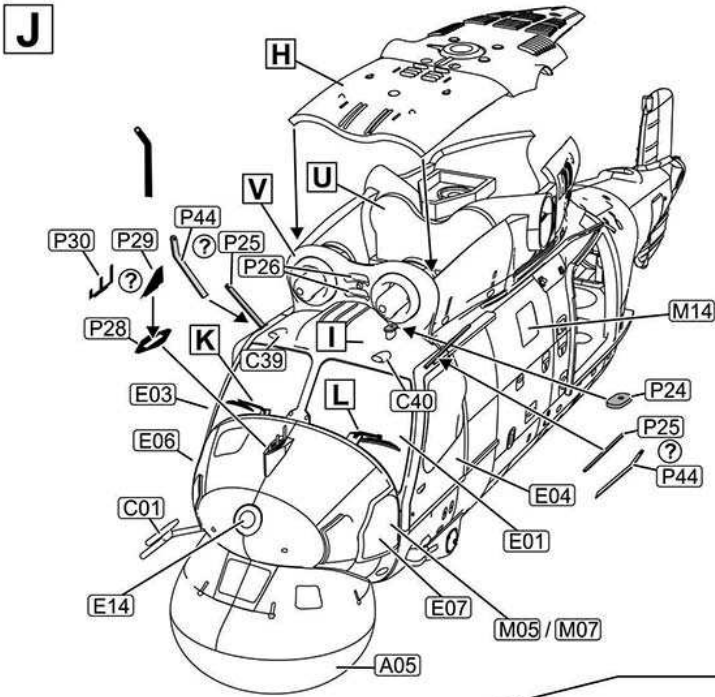




Interior color is light blue-grey (Close to FS14516)

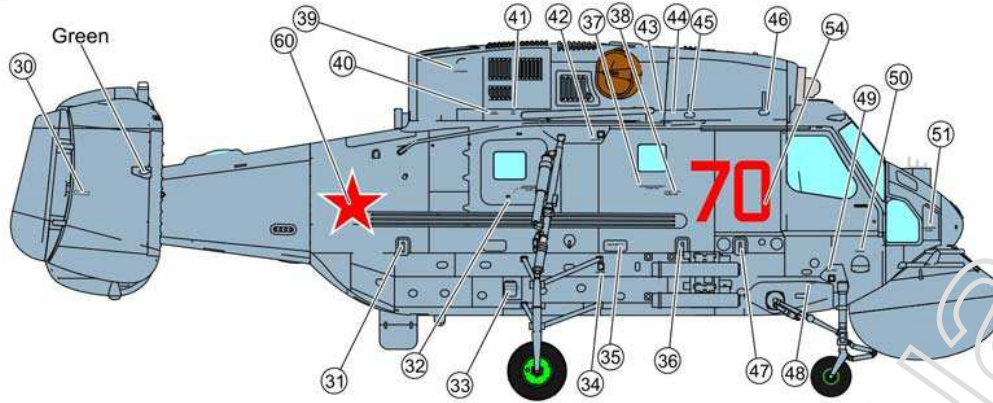
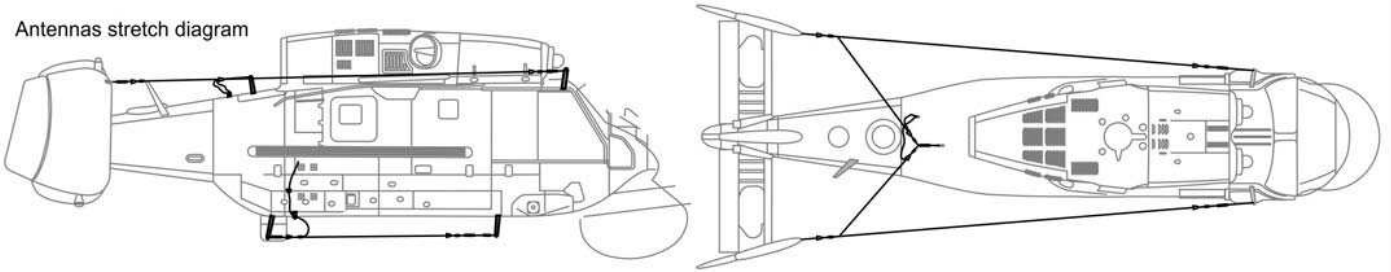
cut and expand with a round file for the part E16

Check for historical photos of this AFV and other vehicles, up to date kit instructions, detailed descriptions of other ACE kits, new products and more at:  
<http://www.acemodel.com.au> or <https://www.facebook.com/acemodelkits/>

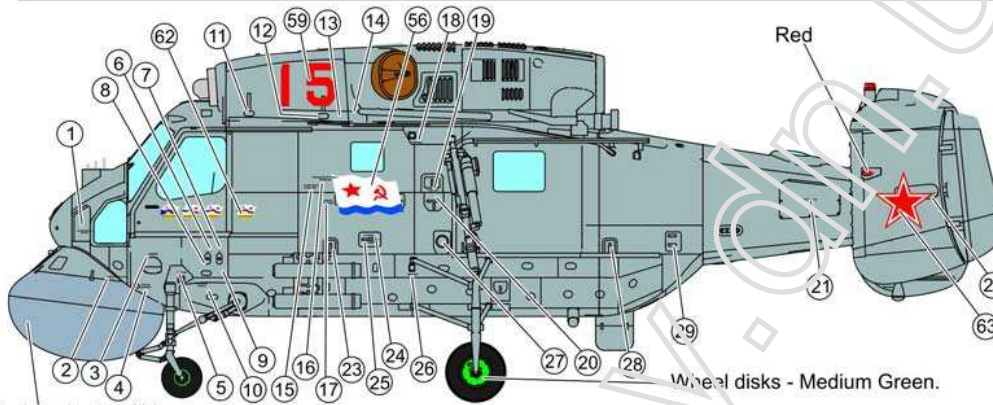




Antennas stretch diagram

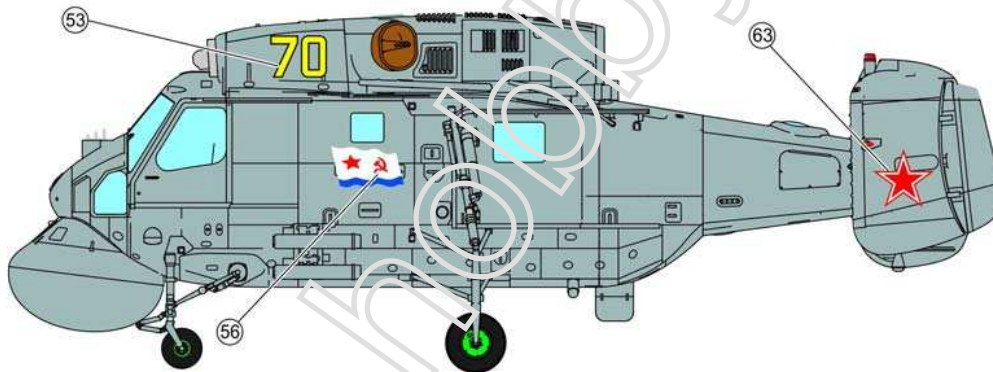


Ka-25Ts Hormone-B cruise missile targeting platform. Mid. 70-th. Soviet Naval aviation. Light grey-blue. Close to FS25414  
Ka-25Ц целеуказатель для крылатых ракет. Середина 70-ых. Авиация ВМФ СССР. Серо-синий. Близко к FS25414

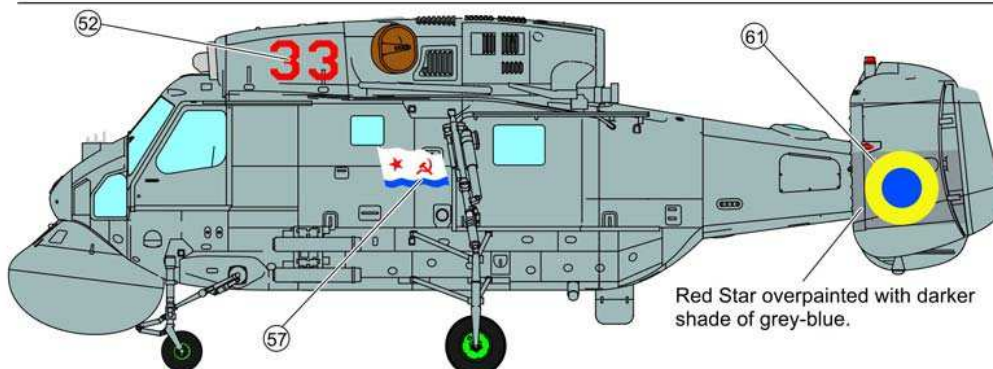


Ka-25Ts Hormone-B cruise missile targeting platform. Heavy Cruiser "Minsk", Bay of Abrek. April 1981. Light grey-blue. Soviet Naval aviation. Close to FS25526  
Ka-25Ц. ТАКР «Минск». Бухта Абрек. Апрель 1981. Авиация ВМФ СССР. Серо-синий. Близко к FS25526

Darker shade of blue-grey



Ka-25Ts Hormone-B cruise missile targeting platform. Mid. 80-th. Soviet Naval aviation. Light grey-blue. Close to FS25526  
Ka-25Ц целеуказатель для крылатых ракет. Середина 80-ых. Авиация ВМФ СССР. Серо-синий. Близко к FS25526



Ka-25Ts Hormone-B cruise missile targeting platform. 555 regiment Ochakov. August 1996. Light grey-blue. Ukrainian Naval aviation. Close to FS25526  
Ka-25Ц. 555 противолодочный вертолётный полк ВМС Украины. Очаков. Август 1996. Серо-синий. Близко к FS25526