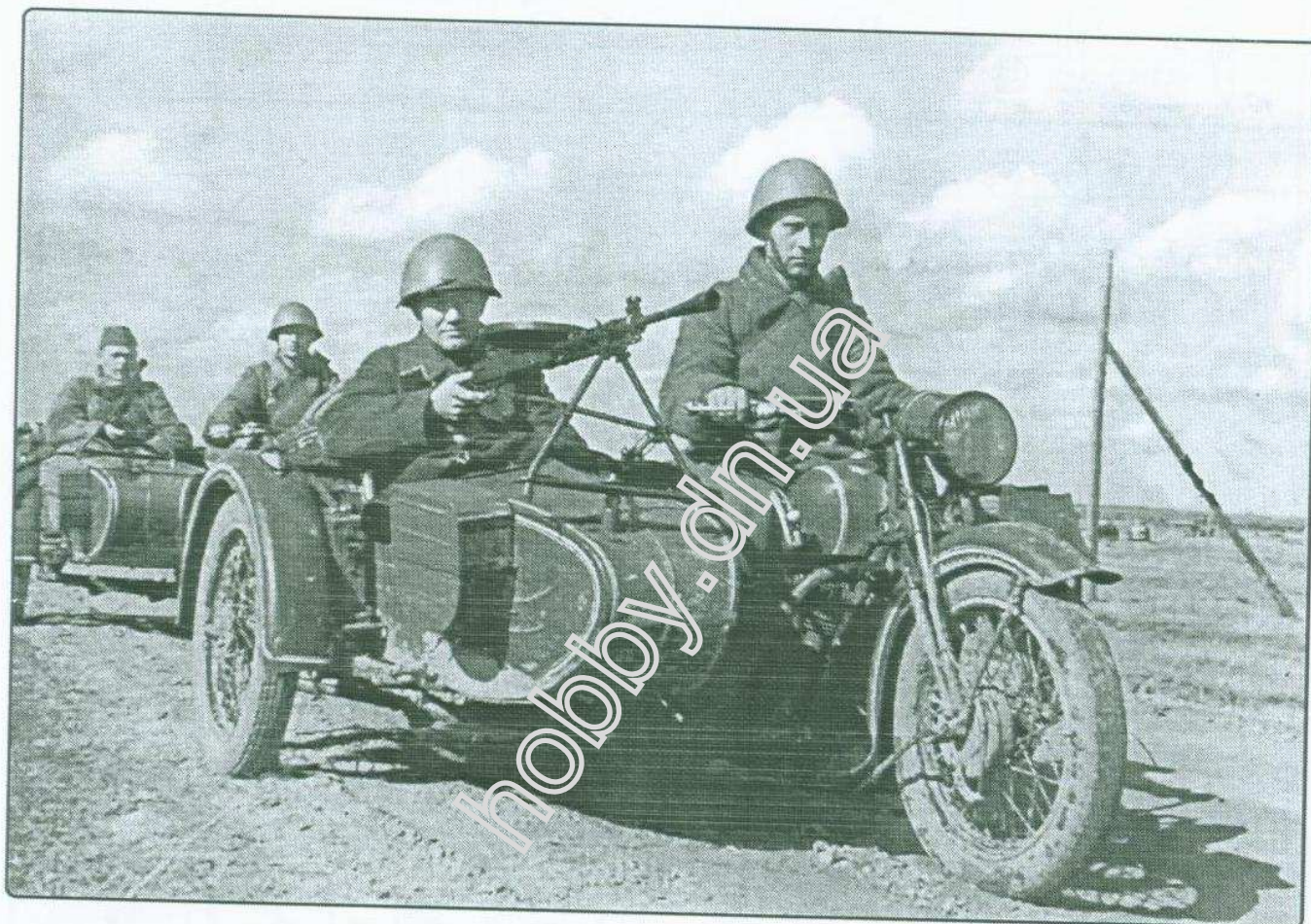


# СОВЕТСКИЙ МОТОЦИКЛ С КОЛЯСКОЙ ТИЗ-АМ-600



35002

Soviet motorcycle with sidecar



Мотоцикл ТИЗ-АМ-600 был разработан группой инженеров в 1935 году в г. Таганрог. Серийно производился с 1936 по 1943 год. Мотоциклы ТИЗ состояли на вооружении Красной Армии и приняли участие во Второй мировой войне.

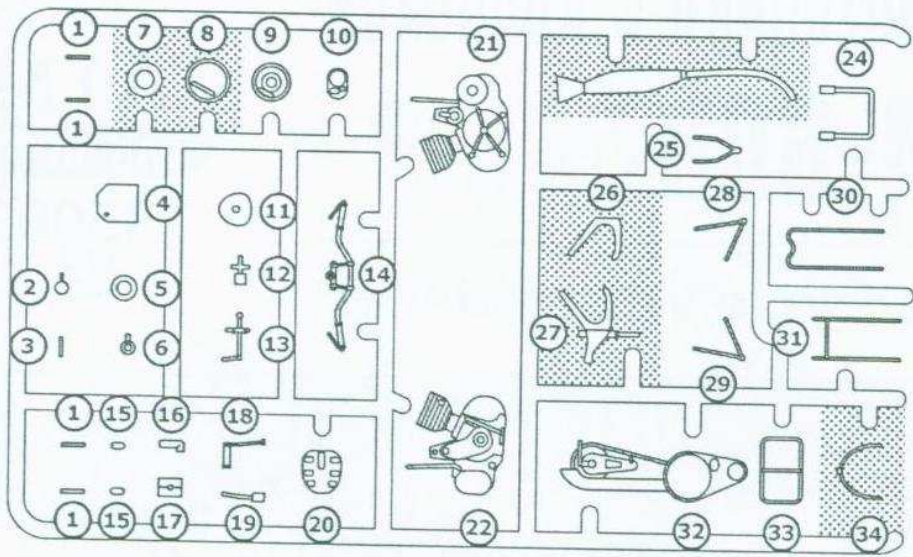
Вооружение: 1 - 7,62 пулемет ДП; двигатель: одноцилиндровый, четырехтактный, рабочий объем 596 см<sup>3</sup>, мощность 16,5 л.с.; максимальная скорость - 90 км/ч; вес - 266 кг.

Сборная модель

Model kit

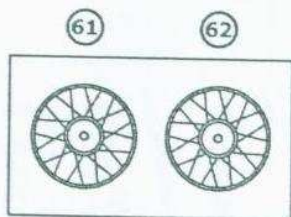
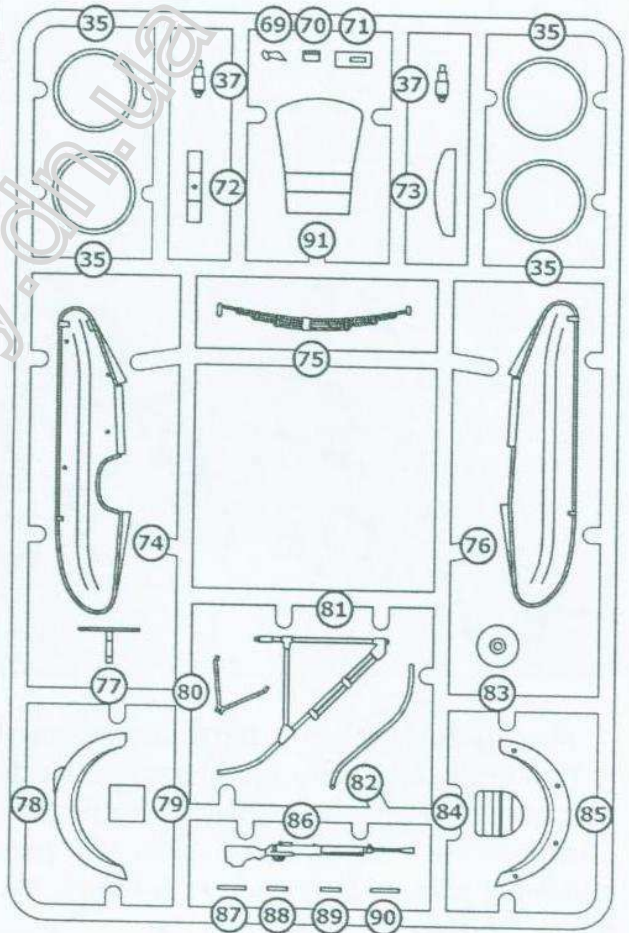
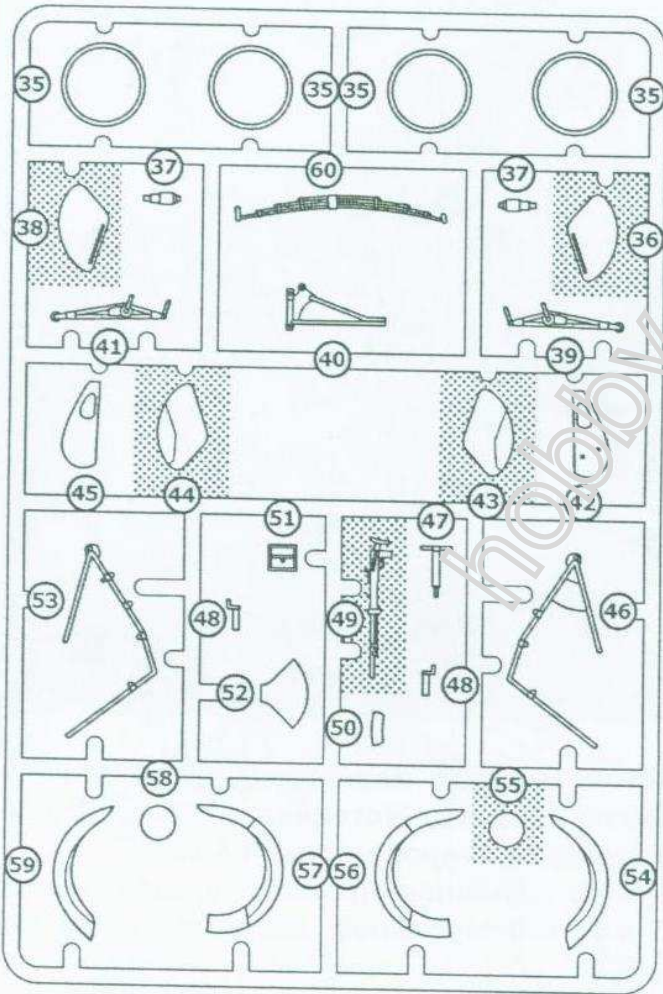
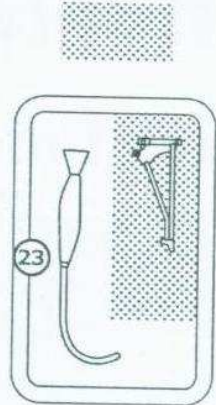
МАСШТАБ  
SCALE

1/35

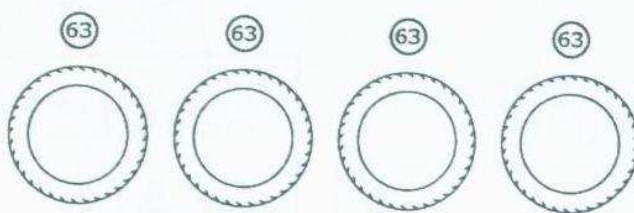


ДЕТАЛИ ПРИ СБОРКЕ  
НЕ ИСПОЛЬЗУЮТСЯ

PARTS NOT FOR USE



x4



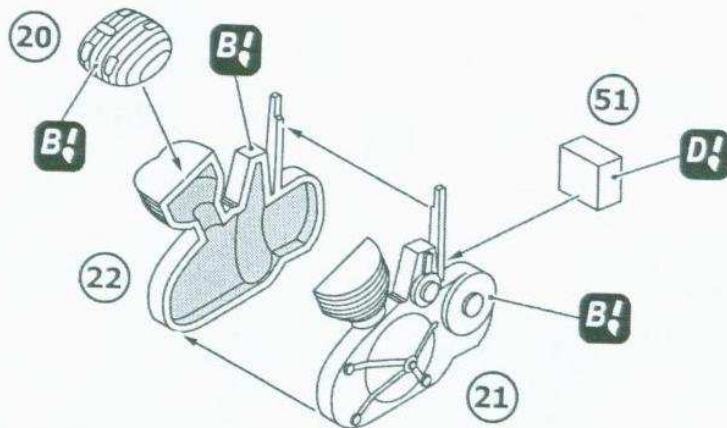
**1**

20

21

22

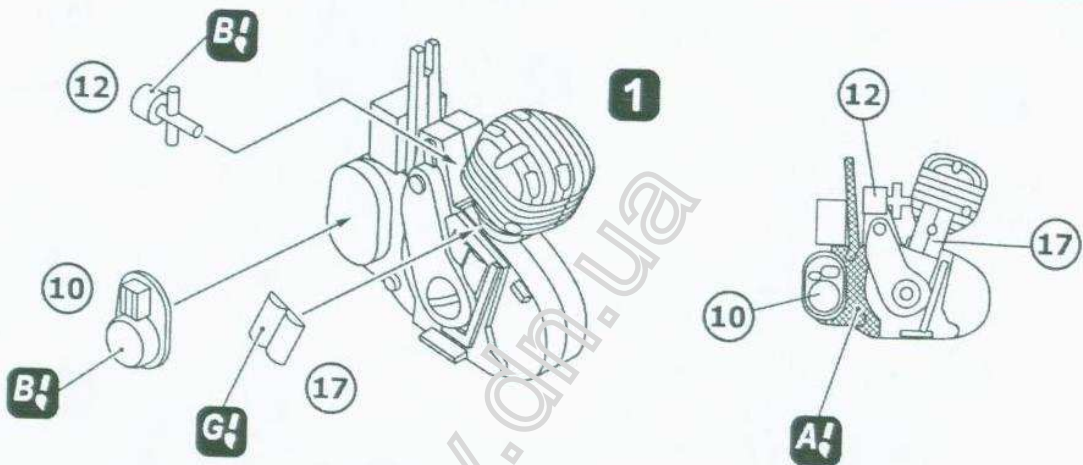
51

**2**

10

12

17

**1****3** x4

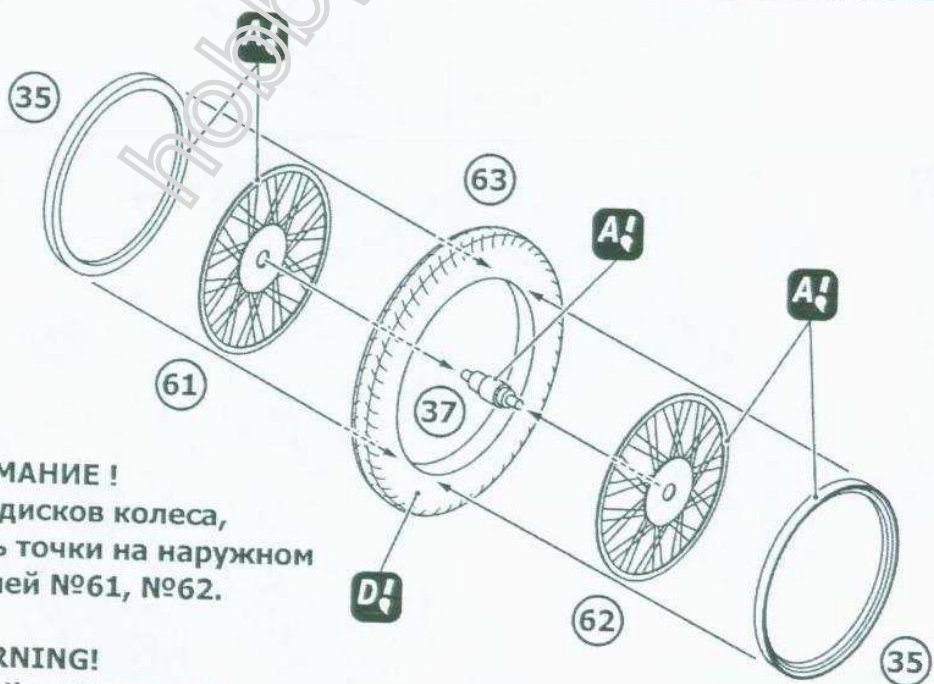
35 x8

37 x4

61 x4

62 x4

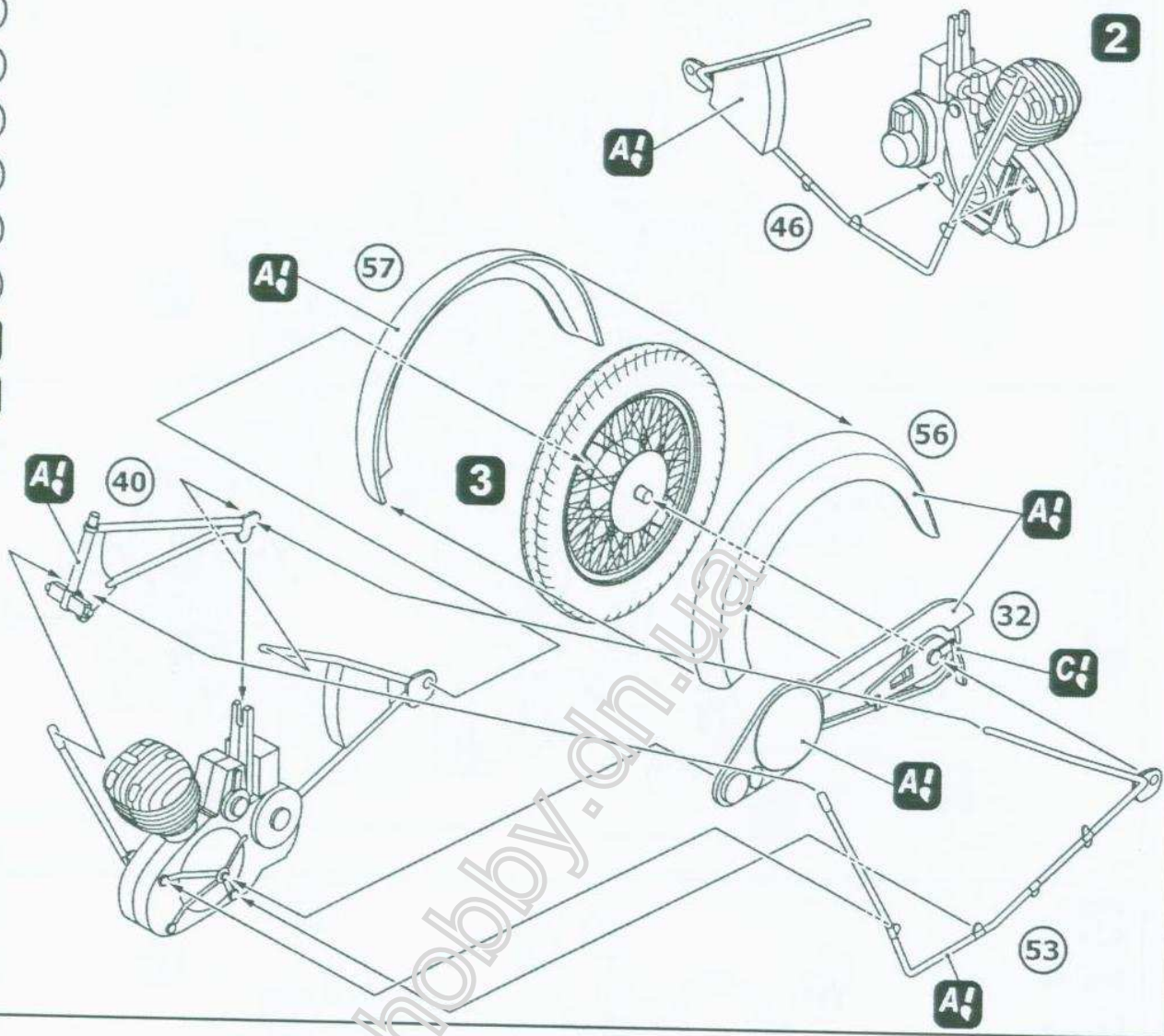
63 x4



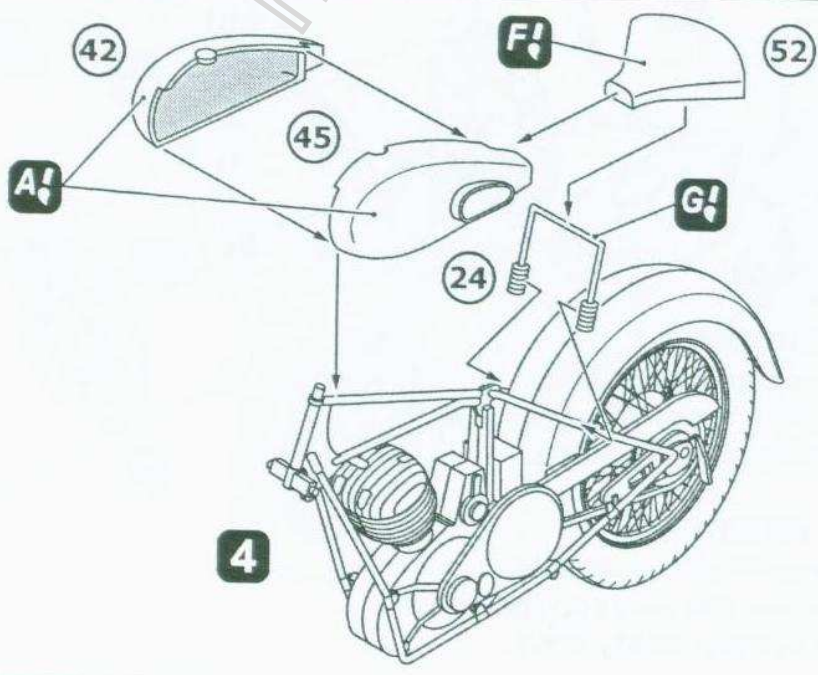
**ВНИМАНИЕ !**  
 При сборке дисков колеса,  
 нужно совместить точки на наружном  
 ободе деталей №61, №62.

**WARNING!**  
 When assembling the wheels,  
 you need to combine the point on the outer  
 rim parts number №61, №62.

- 4
- 32
- 40
- 46
- 53
- 56
- 57
- 2
- 3



- 5
- 24
- 42
- 45
- 52
- 4



8

1 x4

5

11

19

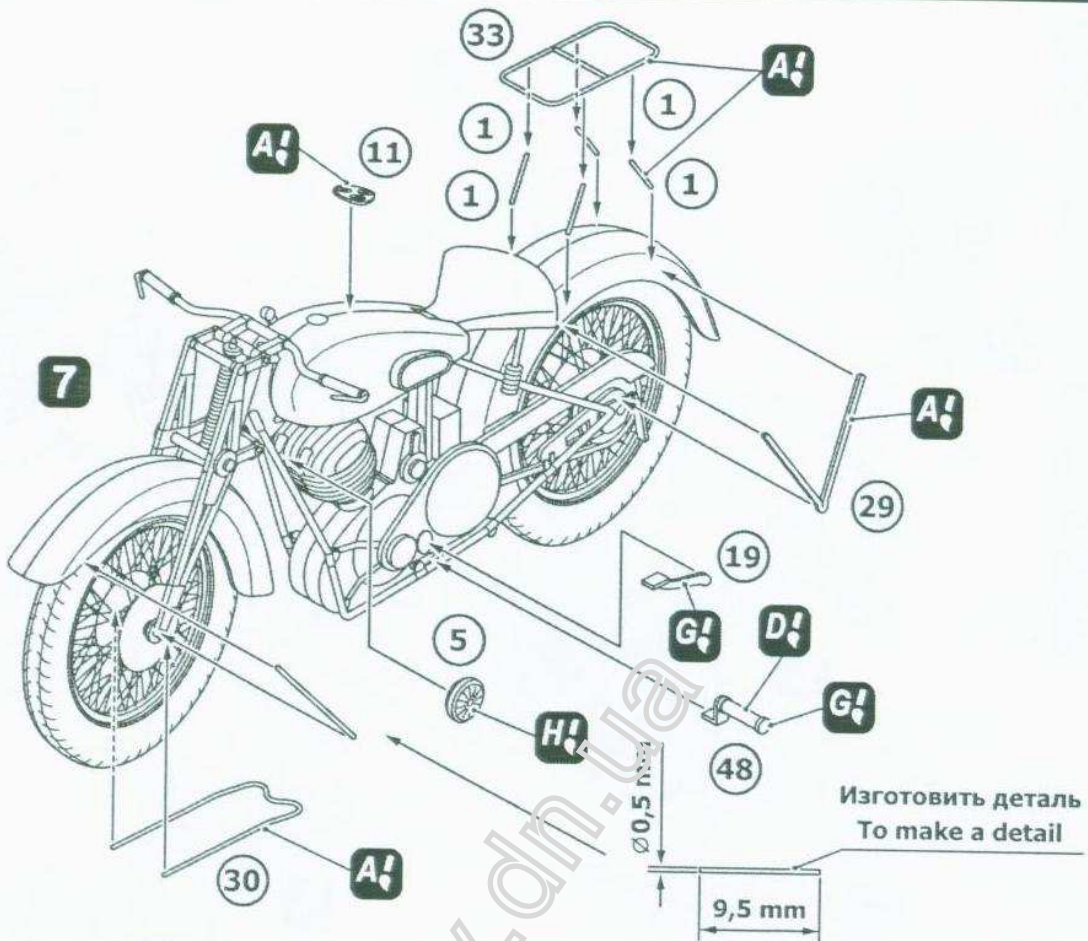
29

30

33

48

7



9

2

4

6

25

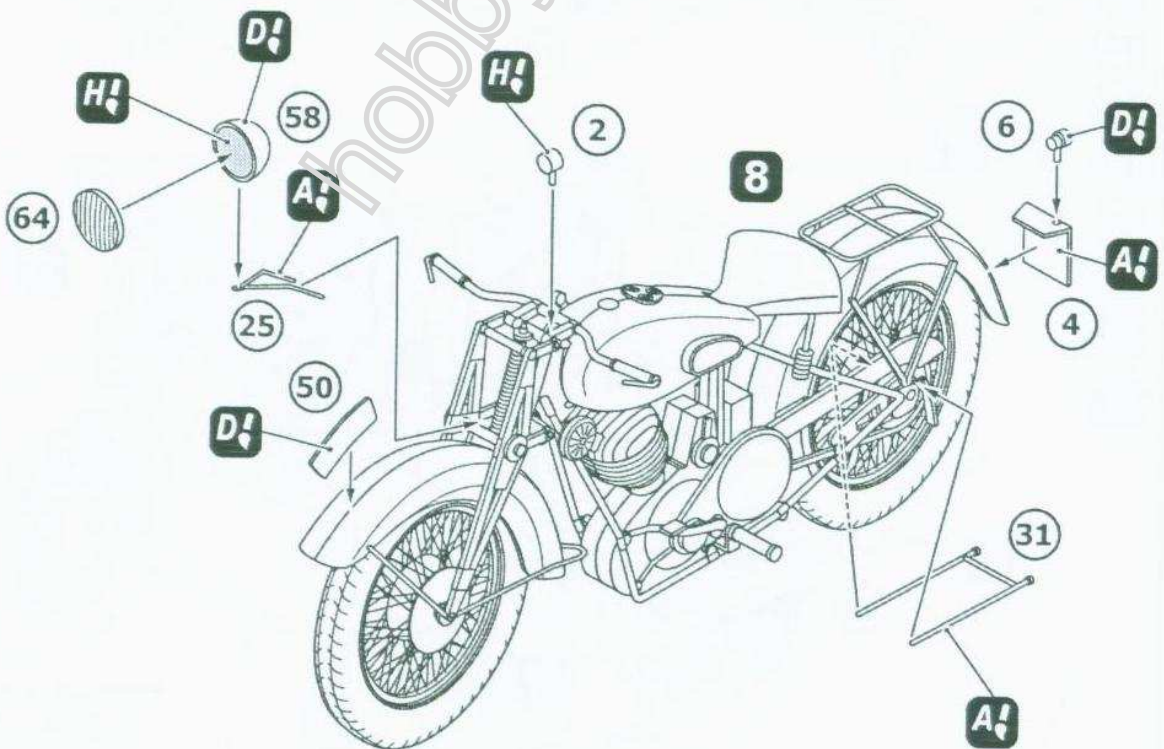
31

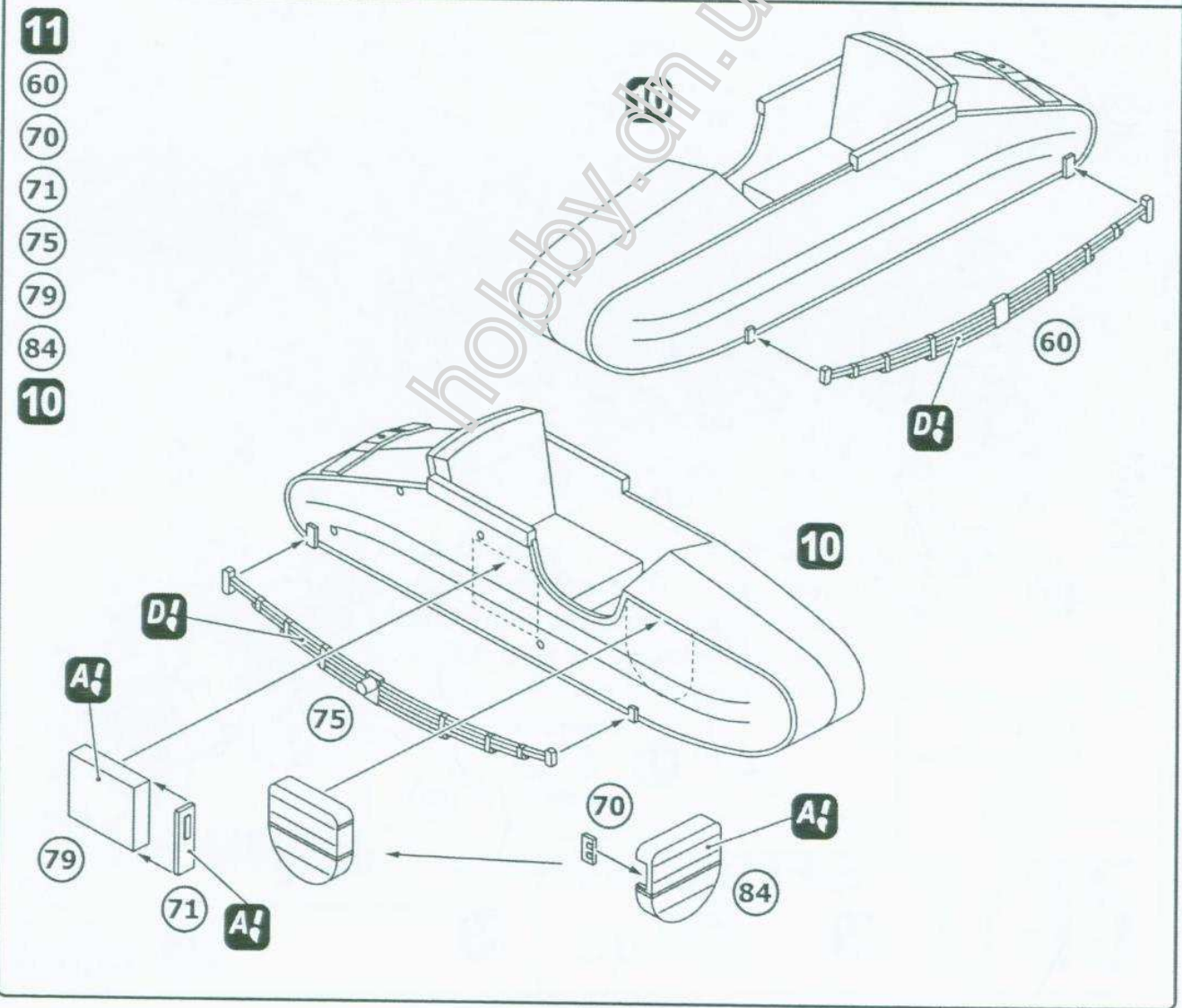
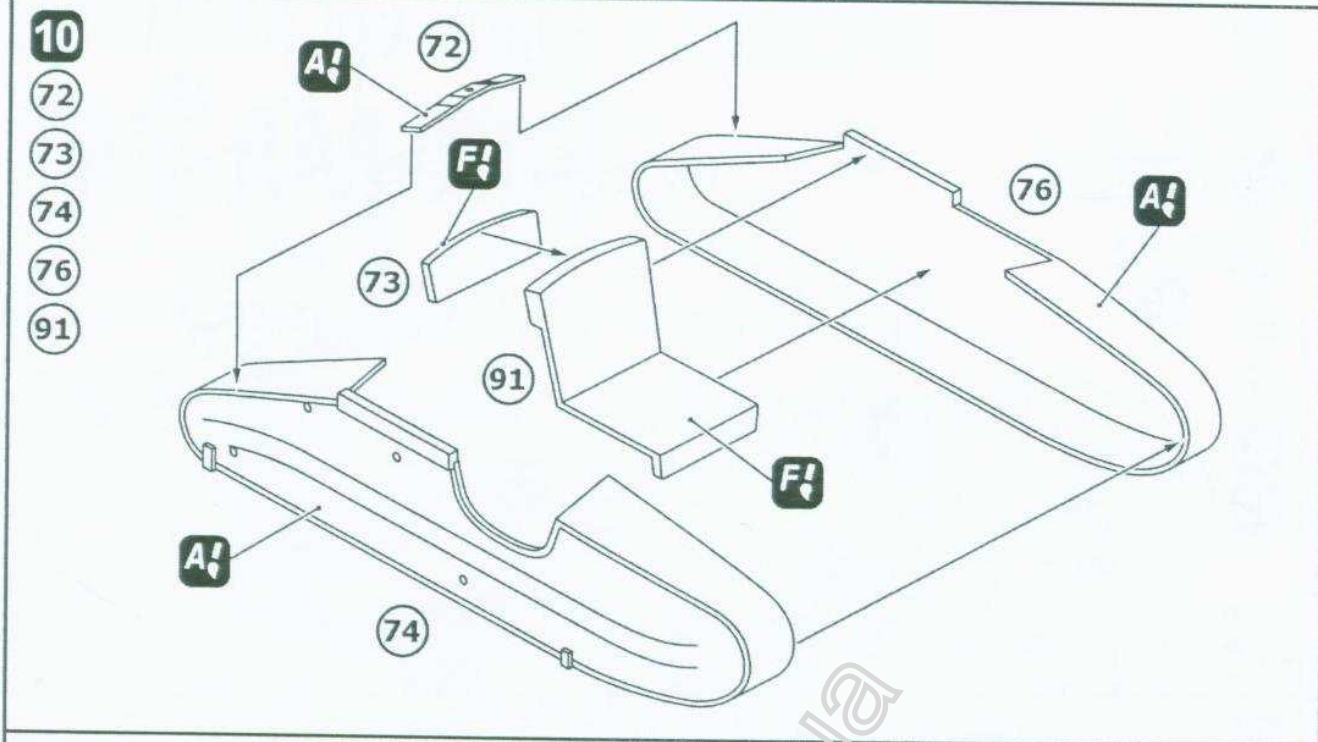
50

58

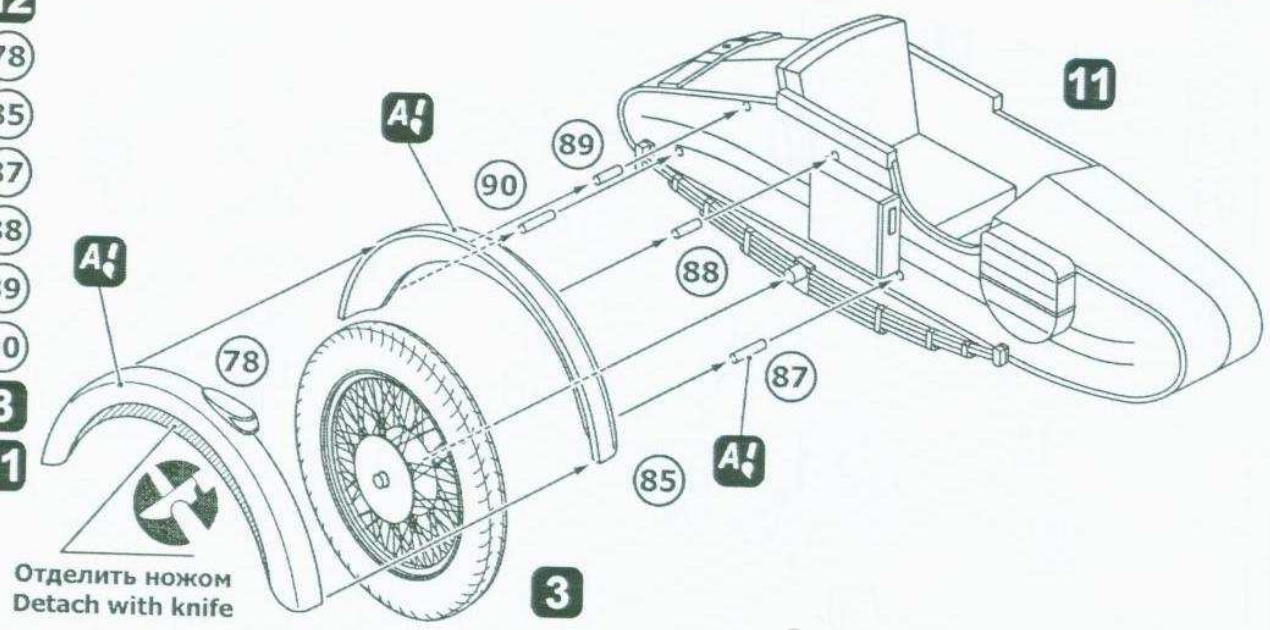
64

8





- 12
- 78
- 85
- 87
- 88
- 89
- 90
- 3
- 11



- 13
- 69
- 77
- 80
- 81
- 82
- 83
- 86
- 3
- 9
- 12

