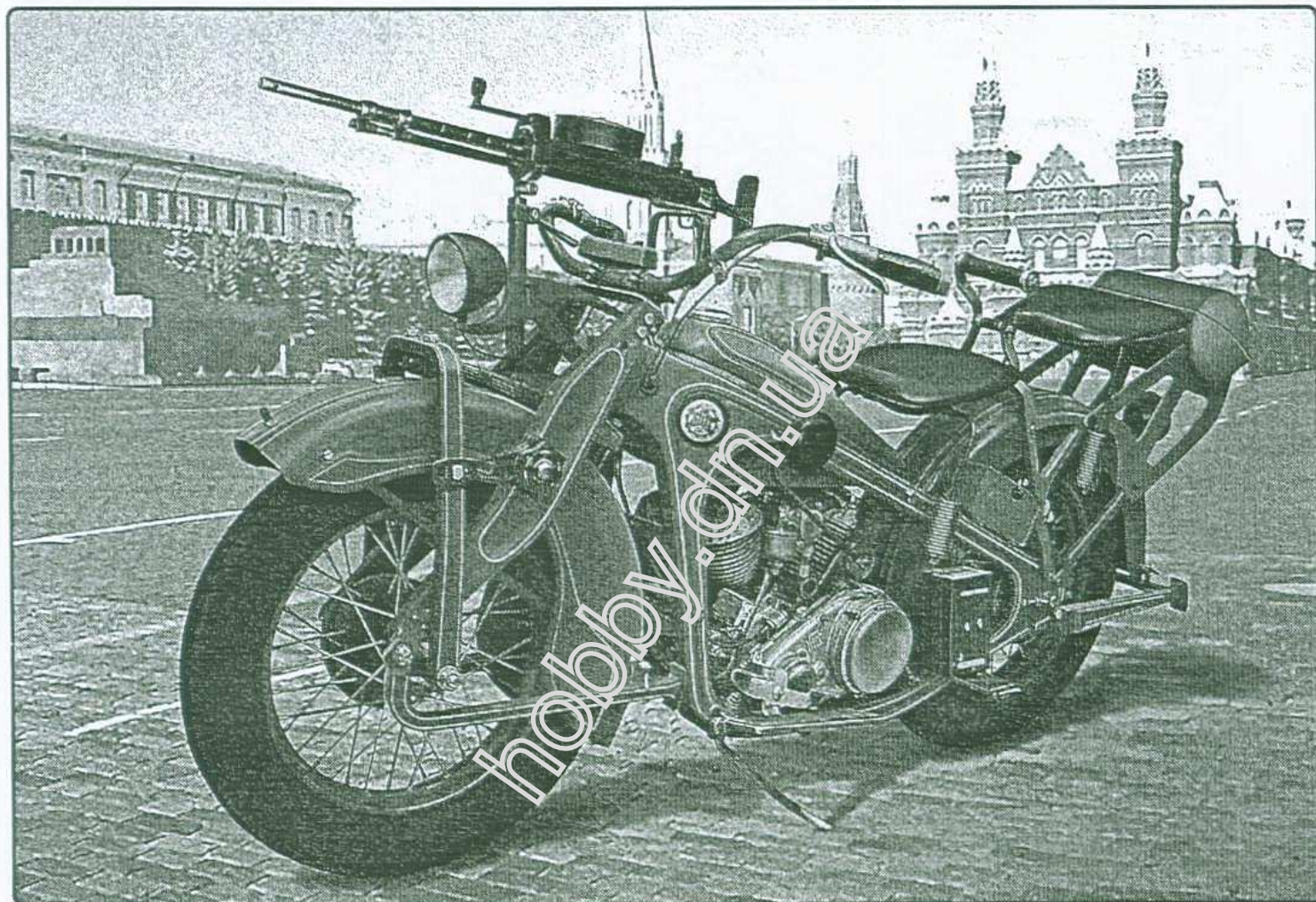


СОВЕТСКИЙ МОТОЦИКЛ ПМЗ-А-750

AIM
FAN MODEL
35005

Soviet motorcycle PMZ-A-750



Мотоцикл ПМЗ-А-750 серийно производился с 1934 по 1938 год, спроектирован группой инженеров под руководством П. В. Можарова. Использовался в Красной Армии в довоенный период и принял участие в ВОВ (Великой Отечественной Войне).

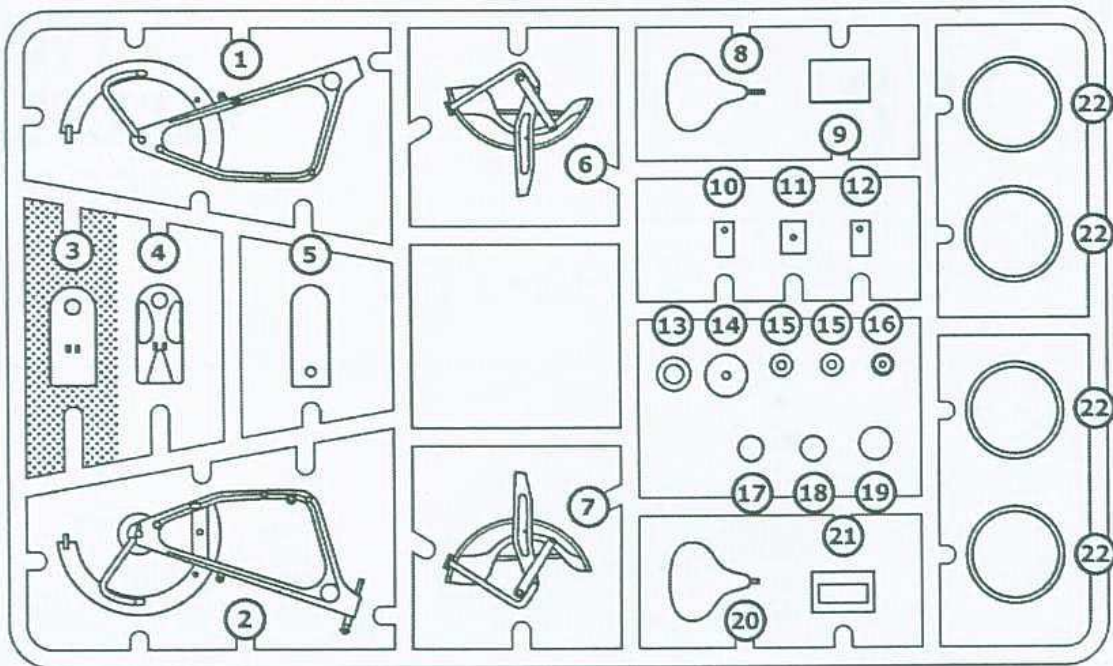
Вооружение: 1 - 7,62 пулемет ДТ, Рабочий объем двигателя 746 см³, Число цилиндров – 2, Максимальная скорость 90 км/ч, Запас хода – 300 км., Вес – 210 кг.

Сборная модель

Model kit

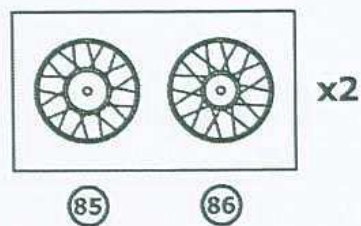
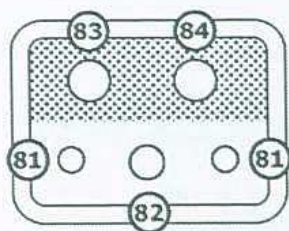
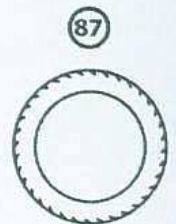
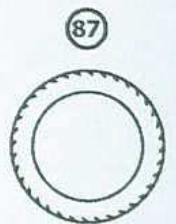
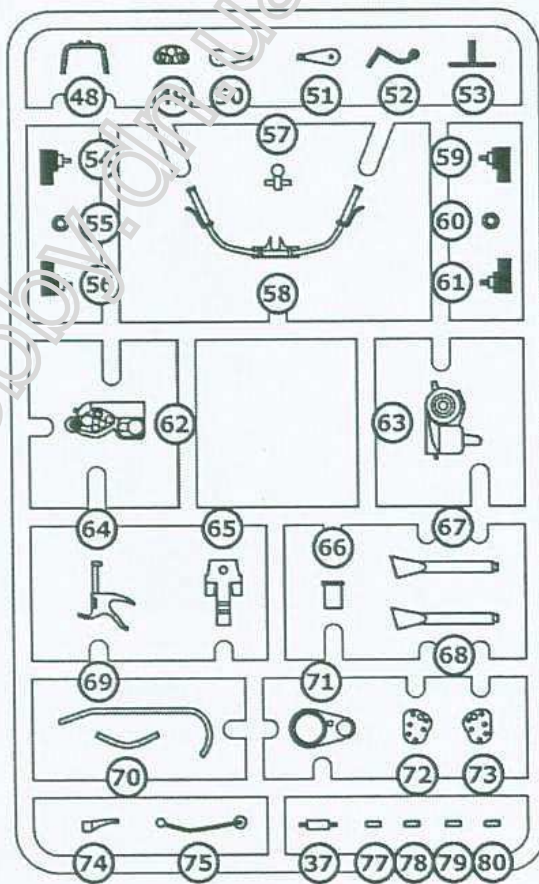
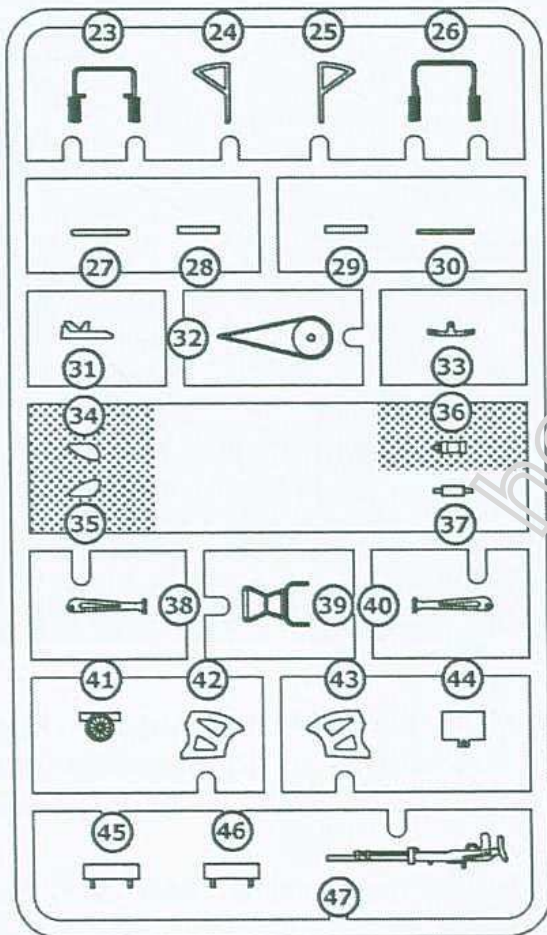
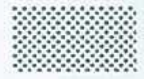
МАСШТАБ
SCALE

1/35

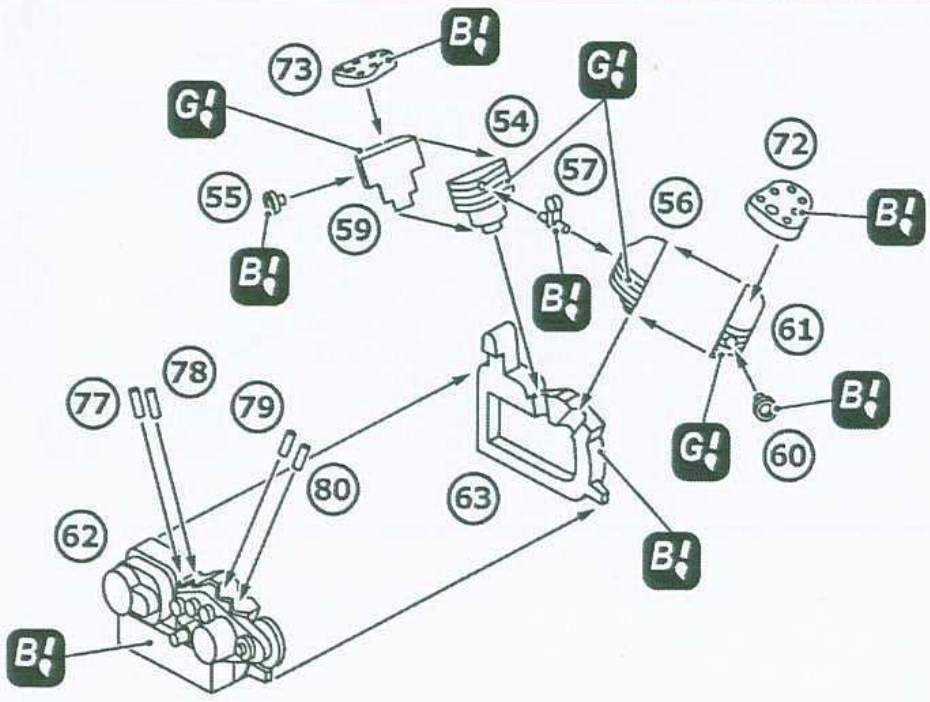


ДЕТАЛИ ПРИ СБОРКЕ
НЕ ИСПОЛЬЗУЮТСЯ

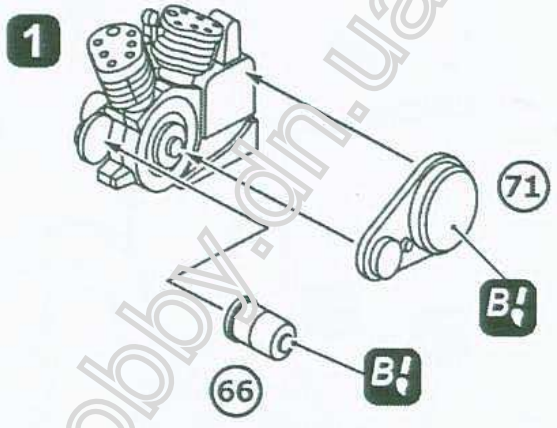
PARTS NOT FOR USE



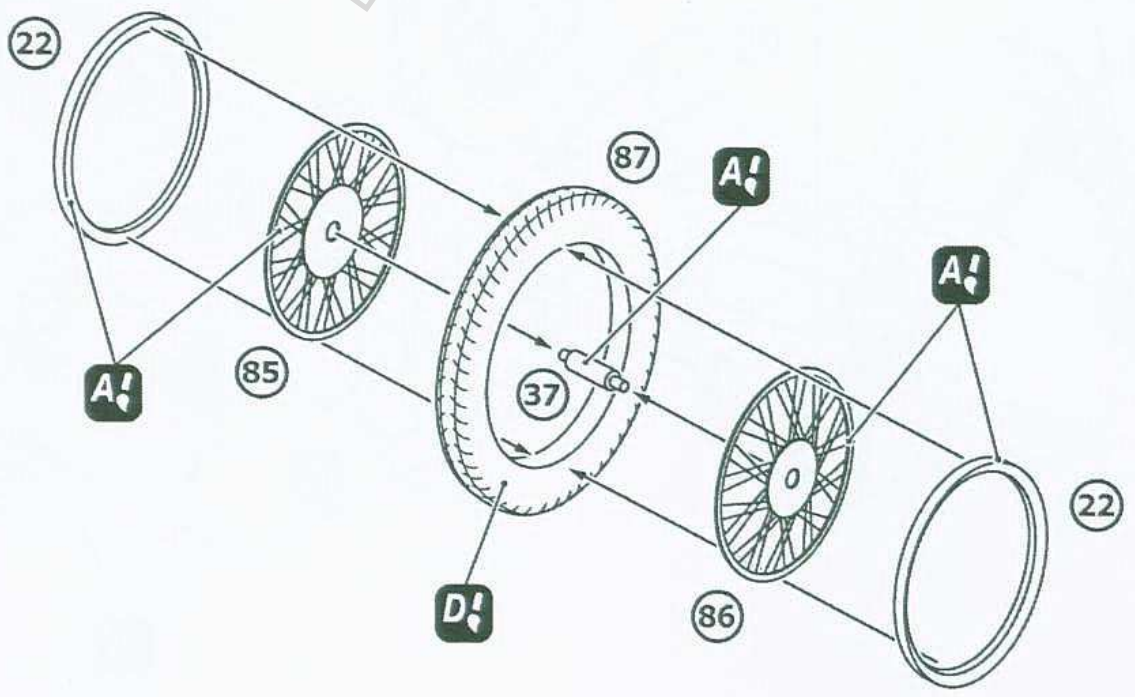
- 1**
- 54 63
- 55 72
- 56 73
- 57 77
- 59 78
- 60 79
- 61 80
- 62



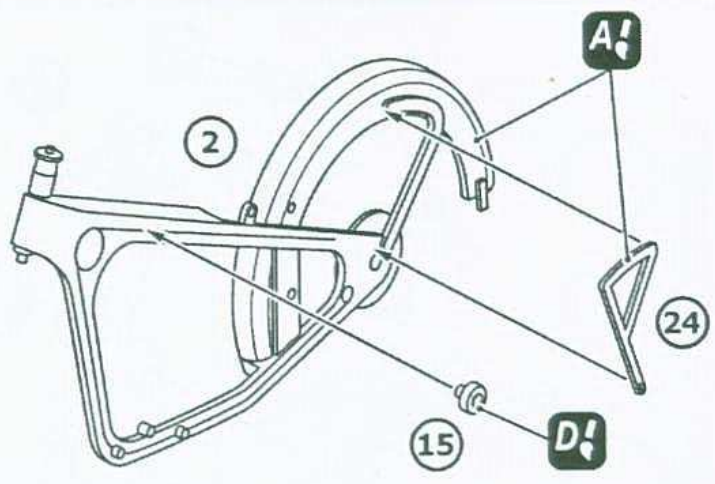
- 2**
- 66
- 71
- 1**



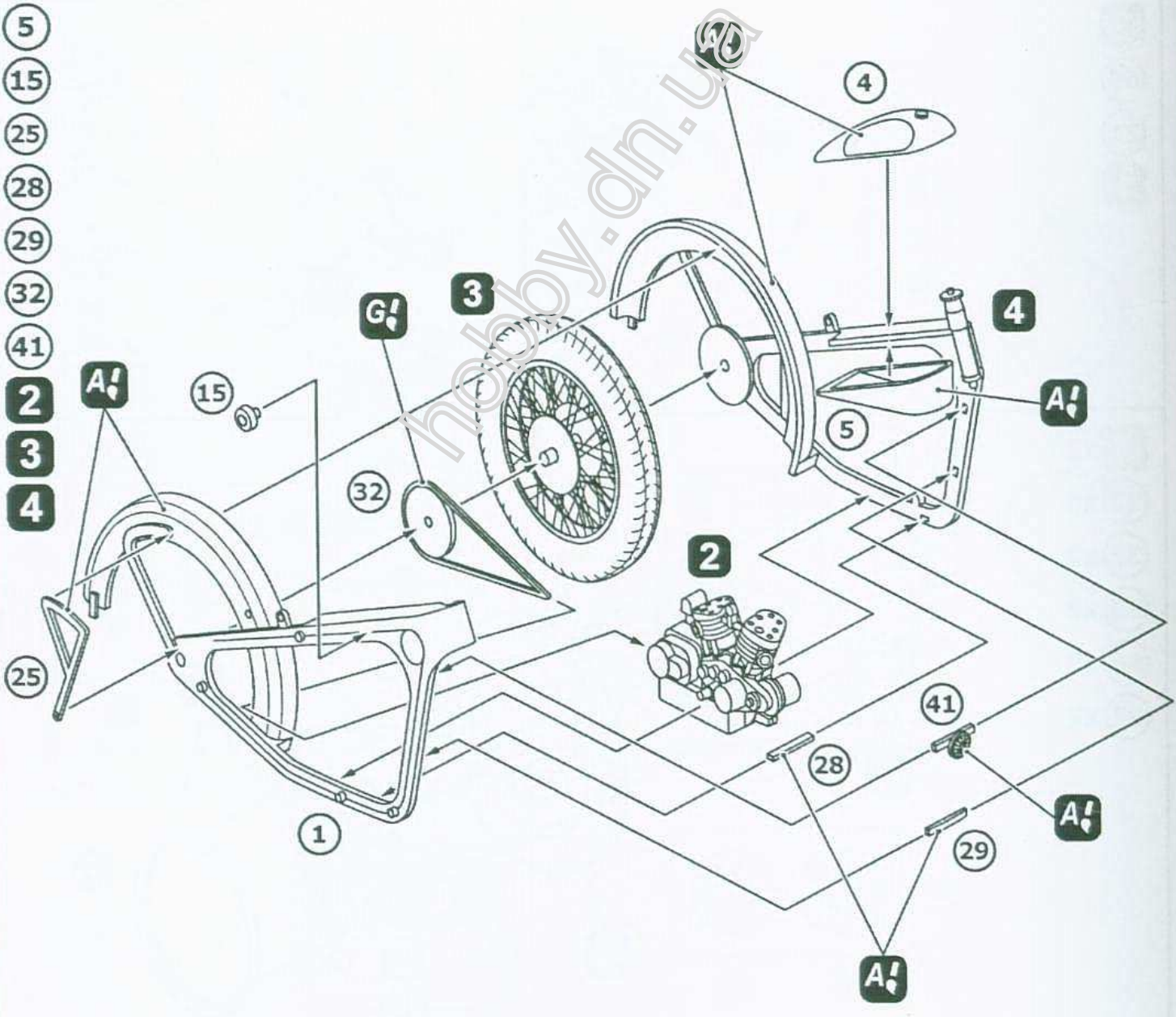
- 3** x2
- 22 x4
- 37 x2
- 85 x2
- 86 x2
- 87 x2



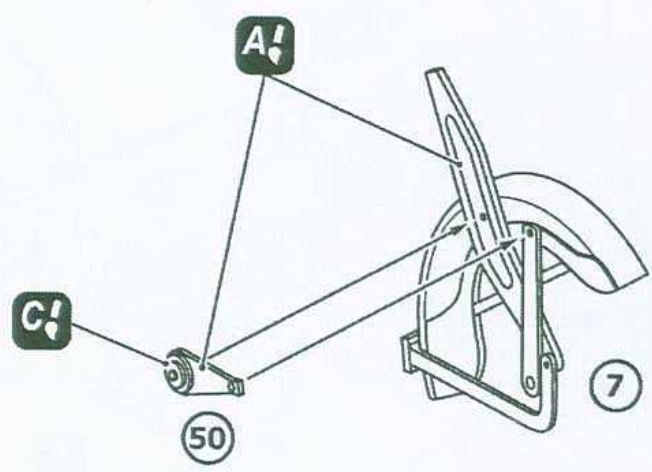
- 4
- 2
- 15
- 24



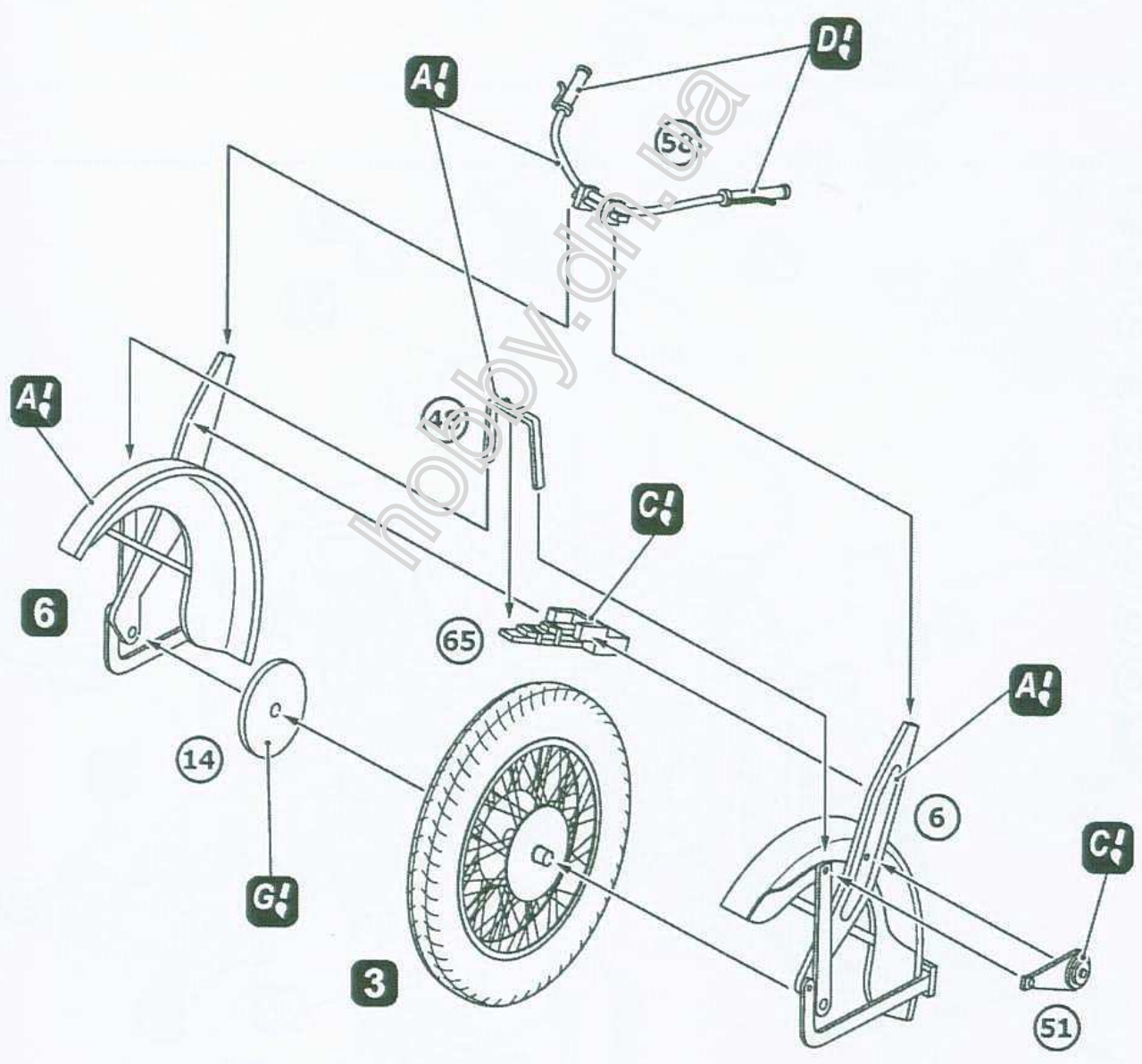
- 5
- 1
- 4
- 5
- 15
- 25
- 28
- 29
- 32
- 41
- 2
- 3
- 4



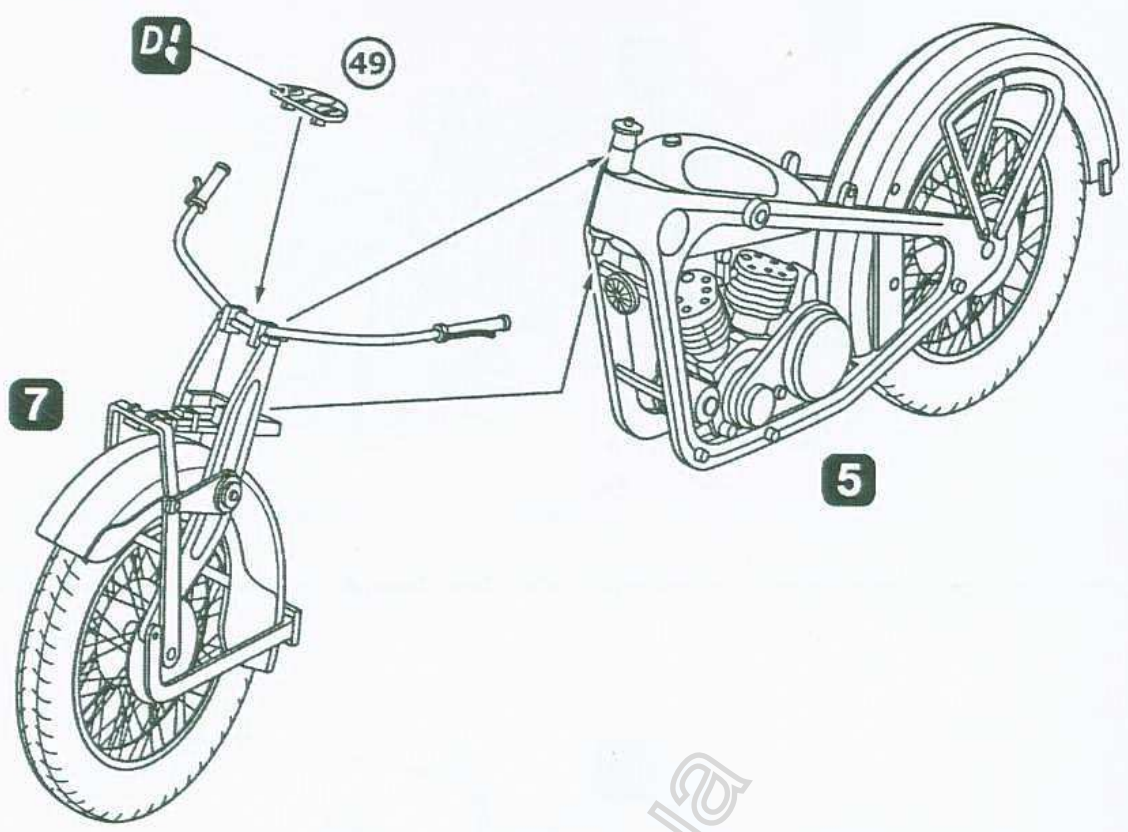
- 6
- 7
- 50



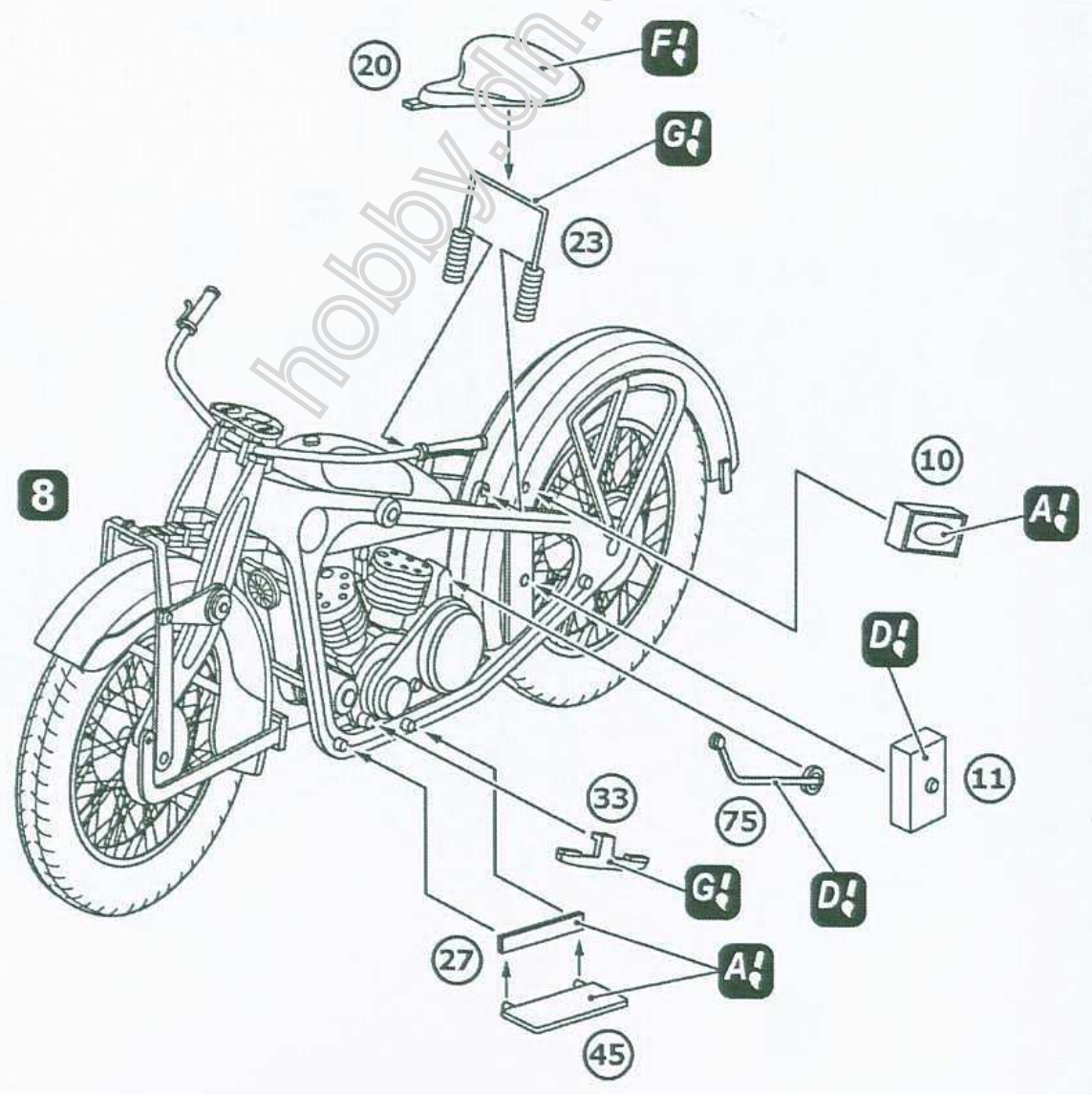
- 7
- 6
- 14
- 48
- 51
- 58
- 65
- 3
- 6



- 8
- 49
- 5
- 7



- 9
- 10
- 11
- 20
- 23
- 27
- 33
- 45
- 75
- 8



10

12

31

46

52

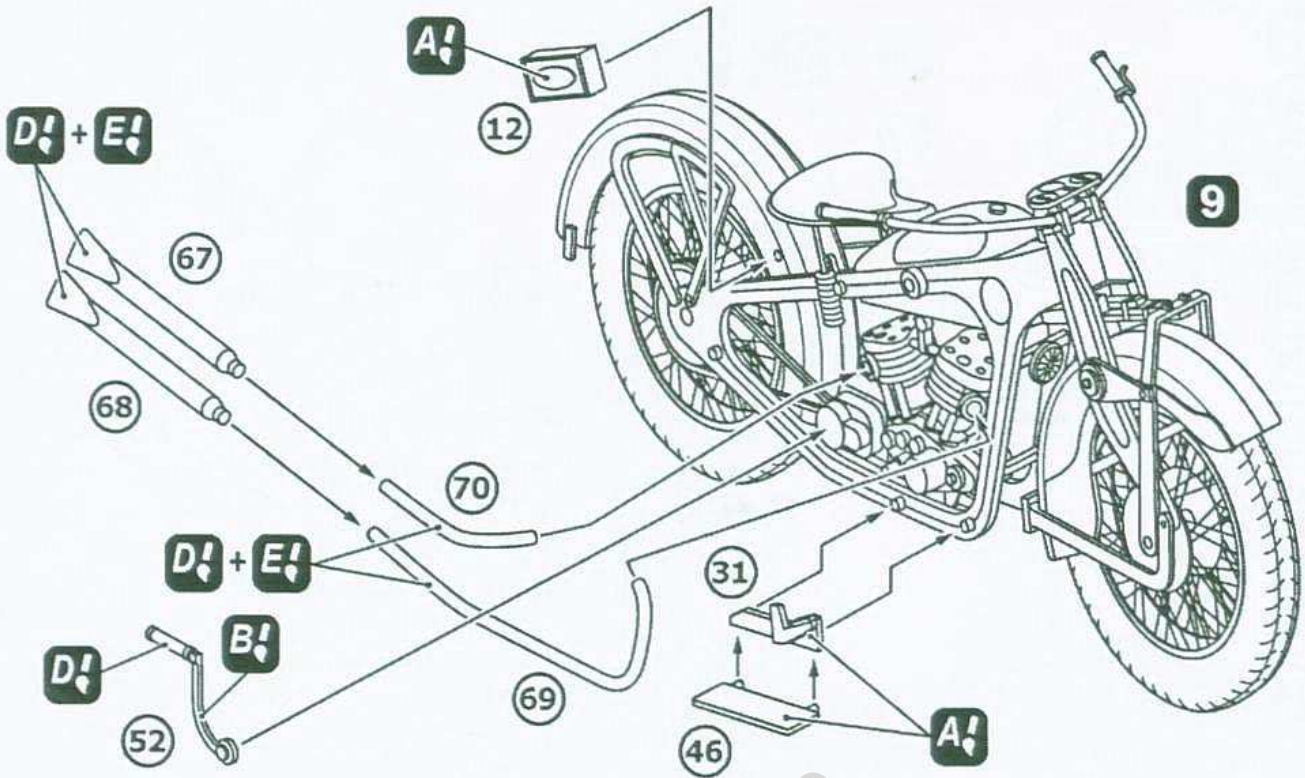
67

68

69

70

9



11

8

16

26

30

38

39

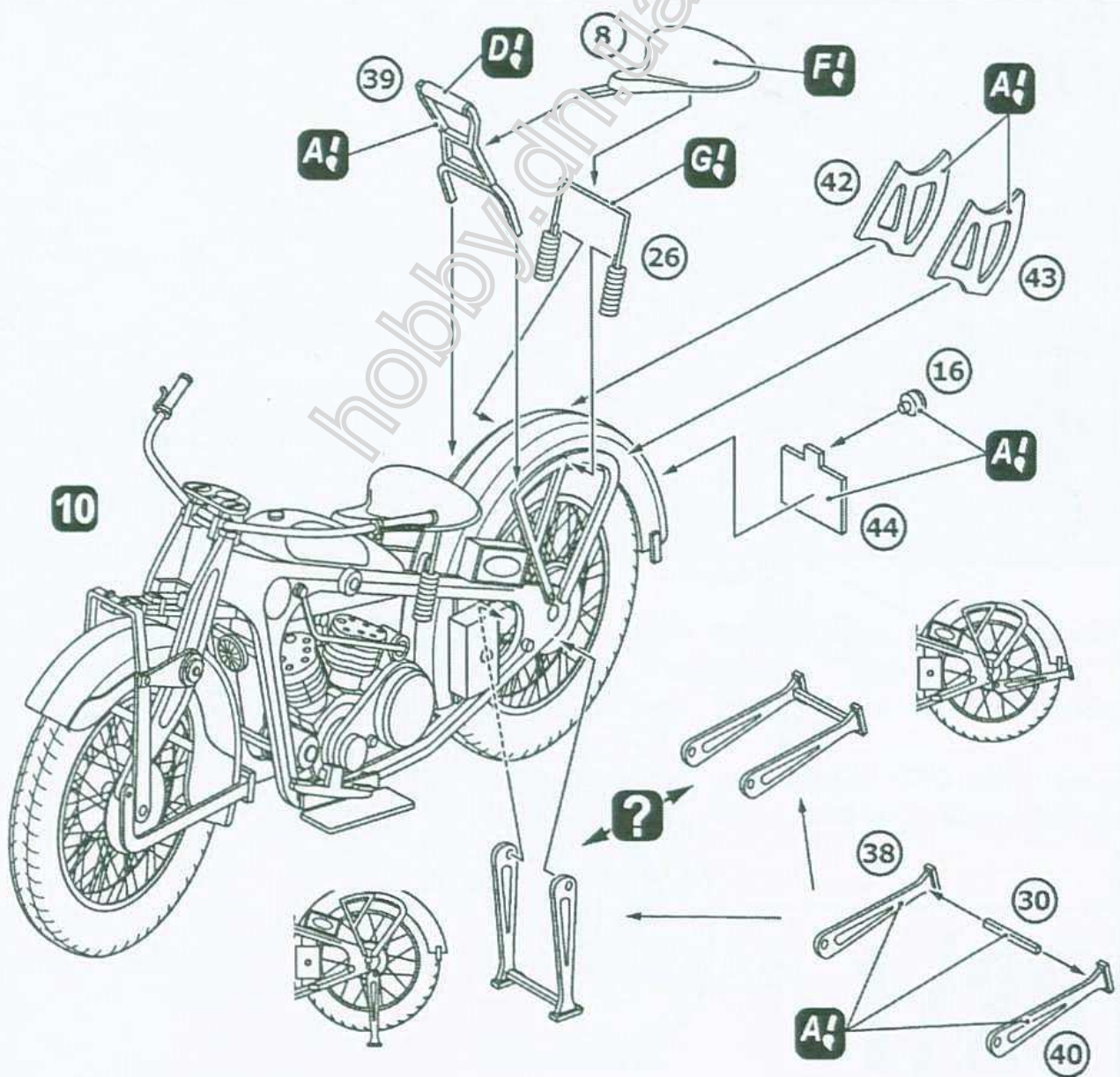
40

42

43

44

10



12

9

13

17

18

19

21

47

53

64

74

81 x2

82

11

