



# 1:72 Hawker Typhoon Mk.IB

## A02041A SCALE MODEL CONSTRUCTION KIT

**GB** Designed initially to replace the Hawker Hurricane as the complementary high-altitude fighter to the Supermarine Spitfire, the Typhoon instead found fame as a low altitude ground attack aircraft, spearheading the airborne assault through occupied Europe after D-Day.

The new fighter was larger than both the Hurricane and Spitfire and was built around the very powerful, but complex, Napier Sabre 37 litre H pattern engine. This engine could deliver over 2,000HP, but was also the cause of many of the Typhoons early problems. It was difficult to start on cold days, the level of vibration was huge and carbon monoxide would seep into the cockpit, causing asphyxiation of the pilot. While this was solved on later Typhoons, official doctrine still called for the pilot to always wear his mask when piloting the Typhoon. Other problems were structural, the tail on early versions was a weak area, and prominent strengthening plates had to be added. All of these problems meant that the Typhoon never really shone as a pure fighter and instead found its niche at lower levels. During offensive sweeps over France, called 'Rhubarbs', the Typhoon was found to be a strong aircraft, capable of taking lots of enemy fire. It was also a tremendously stable

gun platform, an excellent attribute for an aircraft involved in strafing. With the addition of 3inch rocket projectiles, the Typhoon was transformed from a disappointing fighter, to a great ground attack machine. These powerful weapons had a destructive power similar to that of a broadside from a navy cruiser. In areas such as the Falaise pocket in Normandy, the Typhoon became the scourge of German armour and infantry.

Through its life, the Typhoon was continuously upgraded. The original car door canopy was replaced by a bubble top unit; the three blade propeller was switched for a four blade unit and the tail planes were later replaced by those from the Tempest, but none of these upgrades would save the Typhoon. Phased out of service quickly after the war, by October 1945 it had gone from frontline RAF service. Today only one survives.

Airfix would like to thank Chris Thomas for his help and expertise in this project.  
Speed: 412mph Range: 510miles Wingspan: 41 ft 7 in (12.67 m) Length: 31 ft 11 in (9.73 m)  
Armament: 4 x 20mm cannons 8 x RP3 rockets or 2 x 500lb or 2x 1000lb bombs.

**F** Destiné au départ à remplacer le Hawker Hurricane en tant que chasseur à haute altitude pour compléter le Supermarine Spitfire, le Typhoon devint célèbre comme avion d'attaque au sol à faible altitude qui mena l'assaut aérien sur l'Europe occupée après le débarquement de Normandie.

Construit autour du très puissant mais complexe moteur Napier Sabre en H de 37 l, ce nouvel avion de chasse était plus grand que le Hurricane et le Spitfire. Son moteur était capable de développer plus de 2.000 ch mais provoqua beaucoup de problèmes aux premiers Typhoon : démarrage difficile lors des jours froids, niveau de vibration excessif et infiltration de monoxyde de carbone dans le cockpit, suffoquant le pilote. Bien que ce dernier défaut soit résolu dans les derniers appareils, la doctrine officielle exigeait néanmoins que les pilotes portent toujours le masque aux commandes des Typhoon. Les autres problèmes étaient structurels car la queue des premières versions était un point faible et il fallait ajouter de grosses plaques de renforcement au fuselage. À cause de ces inconvénients, le Typhoon en tant que pur chasseur n'était jamais brillant mais trouva son créneau aux altitudes plus basses. Lors des rafles au-dessus de la France, le Typhoon

s'avéra être un appareil robuste, capable d'absorber le feu intense de l'ennemi, ainsi qu'une plateforme de canon extrêmement stable, excellente pour un avion qui s'occupe du mitraillage en rase-mottes. Avec ses roquettes supplémentaires de 7,6 cm, le Typhoon se transforma d'un chasseur décevant en formidable avion d'attaque au sol. Grâce à ses armes d'une puissance destructive pareille à celle d'un croiseur naval, le Typhoon était un fléau pour les chars et fantassins allemands, par exemple dans des régions comme la poche de Falaise en Normandie.

Pendant toute sa vie, le Typhoon fut continuellement amélioré. La canopée munie d'une porte latérale fit place à une carrière en forme de bulle, l'hélice tripalme fut remplacée par une unité quadripale et l'empennage passa à ce qui fut le Tempest - mais aucune de ces mises à jour n'allait sauver le Typhoon. Rapidement retiré du service après la guerre, en octobre 1945 il n'existait plus en première ligne au sein de la RAF. Aujourd'hui, un seul exemplaire a survécu.

Airfix tient à remercier Chris Thomas pour son aide et expertise au cours de ce projet.  
Vitesse : 660 km/h. Autonomie : 820 km, Envergure : 12,67 m, Longueur : 9,73 m.  
Armement : 4 canons de 20 mm, 8 roquettes RP3 ou 2 bombes de 225 kg ou 450 kg.

**D** Zunächst als Nachfolger der Hawker Hurricane zum gemeinsamen Einsatz mit der Supermarine Spitfire als Jäger in großen Flughöhen vorgesehen, wurde die Typhoon stattdessen als in niedrigen Höhen operierendes Bodenangriffsflugzeug bekannt. In dieser Rolle führte die Typhoon nämlich nach den "D-Day"-Landungen an der Normandieküste die Luftangriffe der Alliierten zur Einnahme des von Deutschland kontrollierten europäischen Festlandes an.

Sie war größer als die Hurricane wie auch die Spitfire und war konstruktiv auf die volle Ausnutzung des überaus kräftigen, jedoch komplex beschaffenen 37 l H-Motors Napier Sabre ausgelegt. Zwar hatte dieses Triebwerk eine Leistung von über 2000 PS, verursachte jedoch viele der anfänglichen Probleme, mit denen die Typhoon zu kämpfen hatte. Das Starten des Motors erwies sich bei kaltem Wetter als schwierig; die Vibrationen wirkten sich enorm auf das gesamte Flugzeug aus; dazu noch drang Kohlenmonoxid in das Cockpit ein, wodurch Piloten in Erstickengefahr gebracht wurden. Während diese Probleme bei später hergestellten Typhoons gelöst werden konnten, waren Piloten jedoch auch danach offiziell verpflichtet, in der Kanzel eine Atemmaske zu tragen. Gewisse strukturelle Mängel wurden nur teilweise beigelegt. Das Heck war bei den frühen Versionen zu schwach gewesen, weshalb optisch auffällige Verstrebungen angebracht werden mussten. Aufgrund aller dieser Probleme konnte die Typhoon sich nie als reines Jagdflugzeug durchsetzen, fand aber gute Einsatzmöglichkeiten im Bereich niedriger Flughöhen. Par den Luftangriffen auf Frankreich im Rahmen der Operation "Rhubarb" konnte die Typhoon jedoch ihre Leistungskraft

unter Beweis stellen, wobei sie oft auch nach schweren feindlichen Treffern noch einsatzfähig blieb. Sie besaß auch eine hochgradig stabile Kanonenplattform, was bei Tiefflugangriffen besonders nützlich war. Mit 7,6 cm Raketen ausgerüstet, wandelte sich die Typhoon von einem enttäuschend agierenden Jäger zu einer leistungsstarken Bodenangriffsmaschine. Diese durchschlagskräftigen Granaten gaben ihr eine Feuerkraft, die nahezu dem Salvo eines Kreuzers gleichkam. In Falaise wurde die Typhoon ein gefürchteter Gegner für deutsche Panzer und Soldaten.

Die Typhoon wurde während ihrer gesamten Einsatzzeit ständig weiterentwickelt und verbessert. Ihre ursprüngliche kantig verlaufende Kabinenhaube wurde durch eine blasenförmige Kuppel ersetzt; ihr Drei-Blatt-Propeller wurde durch einen Vier-Blatt-Propeller abgelöst; sie erhielt Heckflügel, wie sie bei der Tempest verwendet worden waren. Trotz aller dieser Verbesserungen war jedoch das Ende der Typhoon bald herangekommen. Nach Kriegsende wurde sie rasch aus dem Dienst gezogen, und bis Oktober 1945 war sie im Frontlinieneinsatz der RAF nicht mehr präsent. Heute existiert nur mehr eine einzige Maschine.

Airfix möchte sich bei Chris Thomas für seine fachkundige Hilfe bei der Erstellung dieses Projekts bedanken.  
Geschwindigkeit: 660 km/h, Reichweite: 820 km, Spannweite: 12,67 m, Länge: 9,73 m.  
Bewaffnung: vier 20 mm Maschinenkanonen, acht Raketen Typ RP3 oder zwei 225 kg Bomben bzw. zwei 450 kg Bomben.

**E** Aunque inicialmente se diseñó para sustituir al Hawker Hurricane como cazador en gran altura y complementar las capacidades del Supermarine Spitfire, el Typhoon alcanzó la fama como avión de ataque sobre tierra desde baja altura, como punta de lanza en el asalto aéreo de la Europa ocupada después del Día D.

El nuevo caza era de mayor tamaño que el Hurricane y el Spitfire y se diseñó en torno al potente, pero complejo, sistema de motores Napier Sabre de 37 l. Este motor podía proporcionar más de 2.000 HP, pero fue el origen de muchos de los problemas que sufrió el Typhoon en su primera época. El arranque era difícil en días fríos, tenía un nivel de vibración excesivamente elevado y dejaba pasar monóxido de carbono a la cabina, con riesgo de asfixia para el piloto. Aunque en versiones posteriores este problema quedó solventado, oficialmente se le exigía al piloto que se pusiera la máscara en todo momento a los mandos del Typhoon. Otros problemas eran de índole estructural: el alerón de cola de las primeras versiones era muy vulnerable y fue necesario añadir planchas de refuerzo.

La combinación de todos estos problemas hizo que el Typhoon nunca llegase nunca a demostrar su capacidad como caza puro, destinándose a tareas de vuelo a menor altura. Durante las

incursiones ofensivas sobre Francia, conocidas como 'rubarbos', el Typhoon demostró su fuerza y su capacidad para soportar fuego enemigo. También era una plataforma de disparo muy estable, lo que constituía un excelente atributo para un aparato participante en misiones de bombardeo. Al añadirse proyectiles-cohete de tres pulgadas, el Typhoon pasó de ser un caza decepcionante a un excelente aparato de ataque sobre tierra. Estas potentes armas tenían una capacidad destructiva similar a una andanada desde un crucero de la marina. En áreas como la bolsa de Falaise en Normandía, el Typhoon fue el azote de la infantería y los blindados alemanes.

A lo largo de su vida, el Typhoon sufrió continuas mejoras. La cubierta original con puerta de coche se sustituyó por un diseño de burbuja; la hélice de tres palas se cambió por una unidad de cuatro palas y el alerón de cola fue sustituido posteriormente por el del Tempest, pero ninguna de estas mejoras pudo salvar al Typhoon. Fue retirado del servicio muy poco después del final de la guerra, quedando fuera de primera línea en la RAF en octubre de 1945. Solo se conserva una unidad.

Airfix desea agradecer a Chris Thomas su ayuda experta en este proyecto.  
Velocidad: 660 km/h, Autonomía: 820 km, Envergadura: 12,67 m, Longitud: 9,73 m.  
Armamento: 4 cañones de 20 mm, 8 cohetes RP3 o 2 bombas de 225 kg o 2 bombas de 450 kg.

**S** Typhoon, som inledningsvis var avsett att ersätta Hawker Hurricane som kompletterande jaktplan på hög höjd till Supermarine Spitfire, blev i stället berömt som ett markattacksplan på låg höjd som ledde luftattackerna över det ockuperade Europa efter Dagen D.

Det nya jaktplanet var större än både Hurricane och Spitfire och byggdes kring den mycket kraftfulla men komplexa Napier Sabre 37 l motorn. Dess motoreffekt översteg 2 000 hk, men utgjorde även orsaken till flera av Typhoons tidiga problem. Den var svår att starta i låga temperaturer, den vibrerade kraftigt och koloxid trängde dessutom in i cockpiten och orsakade andningsproblem för piloten. Dessa problem löstes i efterföljande Typhoon-varianter, men officiella bestämmelser dikterade fortfarande att piloterna alltid skulle bära sina maskor i Typhoon-planen. Andra problem var strukturella: stjärten på de tidiga versionerna var sårbar, vilket föranledde monteringen av förstärkande plattor.

Alla dessa problem resulterade i att Typhoon aldrig riktigt imponerade som ett rent jaktplan och därför gavs uppgifter på lägre höjd. Under offensiva svep över Frankrike (som gick under namnet "Rhubarbs" eller "rubarber") visade sig Typhoon vara ett robust plan som kunde ta emot stora

mängder inkommande fiendeeld. Det utgjorde även en utomordentligt stabil vapenplattform, vilket är en utmärkt egenskap för ett flygplan som används för beskjutning. Tillägget av 7,6 cm-raketprojektiler innebar att Typhoon transformerades från ett föga imponerande jaktplan till ett formidabelt markattacksplan. Dessa kraftfulla vapen hade en stor förstörelsekraft som påminde om att bli beskjuten av en av flottans kryssare. I områden som Falaise-fickan i Normandy gäckades tyskt pansar och infanteri av Typhoon.

Typhoon uppgaderades kontinuerligt under sin livstid. Den ursprungliga sittrumshuven av bildörnsdesign ersattes av en bubbelkupp, propellern med tre blad byttes ut mot fyra blad och stjärtpartierna ersattes senare av delar från Tempest, men ingen av dessa uppgaderingar skulle komma att rädda Typhoon. Det avvecklades i etapper omedelbart efter kriget, och redan i oktober 1945 utgjorde det inte längre en del av brittiska RAF:s frontlinje. Endast ett plan finns kvar idag.

Airfix tackar Chris Thomas för hans hjälp och expertis under detta projekt.  
Hastighet: 660 km/h, Räckvidd: 820 km, Spännvidd: 12,67 m, Längd: 9,73 m.  
Beväpning: 4 st. 20 mm-kanoner, 8 st. RP3-raketer eller 2 st. 225 kg- eller 2 st. 450 kg-bomber.

### FOR BEST RESULTS:

Surfaces to be painted should be clean — before parts are removed from the sprue, wash in warm, soapy water, rinse and dry thoroughly. Stir paints thoroughly before use.

### PLEASE NOTE:

Some parts in the kit may not be required to build the model specified.

**HORNBY HOBBIES**





# ASSEMBLY INSTRUCTIONS

**GB** Study drawings and practice assembly before cementing parts together. Carefully scrape plating and paint from cementing surfaces. All parts are numbered. Paint small parts before assembly. To apply decals cut sheet as required, dip in warm water for a few seconds, slide off backing into position shown. Use in conjunction with box artwork. Not appropriate for children under 36 months of age, due to the presence of small detachable parts.

**FR** Étudier attentivement les dessins et simuler l'assemblage avant de coller les pièces. Gratter soigneusement tout revêtement ou peinture sur les surfaces à coller avant collage. Toutes les pièces sont numérotées. Peindre les petites pièces avant l'assemblage. Pour coller les décalques, découper le motif, le plonger quelques secondes dans de l'eau chaude puis le poser à l'endroit indiqué en décollant le support papier. Utiliser en même temps les illustrations sur la boîte. Ne convient pas à un enfant de moins de 36 mois – présence de petits éléments détachables.

**DE** Vor Verwendung des Klebers Zeichnungen studieren und Zusammenbau üben. Farbe und Plattierung vorsichtig von den Klebeflächen abkratzen. Alle Teile sind nummeriert. Vor Zusammenbau kleine Teile anmalen. Um die Abziehbilder aufzukleben, diese ausschneiden, kurz in warmes Wasser tauchen, dann abziehen und wie abgebildet aufkleben. In Verbindung mit Abbildungen auf Schachtel verwenden. Ungeeignet für Kinder unter 36 Monaten. Kleine Teilchen vorhanden die sich lösen können.

**ES** Estudiar los dibujos y practicar el montaje antes de pegar las piezas. Raspar cuidadosamente el plateado y la pintura en las superficies de contacto antes de pegar las piezas. Todas las piezas están numeradas. Es conveniente pintar las piezas pequeñas antes de su montaje. Para aplicar las calcomanías, cortar la hoja, sumergir en agua tibia durante unos segundos y deslizarlas en la posición debida. Ver ilustraciones en la caja. No conviene a un niño menor de 36 meses, contiene pequeñas piezas que pueden soltarse.

**SE** Studera bilderna noggrant och sätt ihop delarna innan du limmar ihop dem. Skrapa noggrant bort förtkromning och färg från limmade delar. Alla delarna är nummerade. Mala smadelarna före ihopsättning. Fastsättning av dekaler, klipp av ark. Doppa i varmt vatten några sekunder, låt baksidan glida på plats som bilden visar. Används i samband med kartongens handlitografi. Rekommenderas ej för barn under 3 år. Innehåller löstagbara smadelar.

**IT** Studiare i disegni e praticare il montaggio prima di unire insieme i pezzi con l'adesivo. Raschiare attentamente le tracce di smalto e cromatura dalle superfici da unire con adesivo. Tutti i pezzi sono numerati. Colorare i pezzi di piccole dimensioni prima di montarli. Per applicare le decalcomanie, tagliare il foglio secondo il caso, immergere in acqua calda per alcuni secondi, quindi sfilare la decalcomania dalla carta di supporto e piazzarla nella posizione indicata. Usare in congiunzione con l'illustrazione sulla scatola. Non adatto ad un bambino di età inferiore ai 36 mesi a causa della presenza di piccoli elementi staccabili.

**NL** Tekeningen bestuderen en delen in elkaar zetten alvorens deze te lijmen. Metaalcoating en lak voorzichtig van lijmvlakken af schrapen. Alle delen zijn genummerd. Kleine delen vóór montage verven. Voor aanbrengen van stickers, gewenste stickers uit vel knippen, een paar seconden in warm water dompelen en dan van schutblad af op afgebeelde plaats schuiven. Hierbij afbeelding op doos raadplegen. Niet geschikt voor kinderen onder 3 jaar, omdat kleine deeltjes gemakkelijk kunnen losraken.

**DK** Tegningerne bør studeres, og man bør øve sig i monteringen, før delene limes sammen. Pladestykker og maling skal omhyggeligt fjernes fra kloebeoverfladerne. Alle dele er nummererede. Små dele skal males før monteringen. Overføringsbillederne anvendes ved at tilklippe arket efter behov. Og dyppe det i varmt vand i nogle få sekunder. Underlaget glides af og anbringes i den viste position. Påføres ifølge brugsanvisningerne på oesken. Ikke til børn under 3 år, forekomst af små løse elementer.

**PT** Estudar atentamente os desenhos e experimentar a montagem. Raspar cuidadosamente as superfícies de modo a eliminar pintura e revestimento antes de colar. Todas as peças estão numeradas. Pintar as pequenas peças antes de colar. Para aplicar as decalcomanias, cortar as folhas e mergulhar em água morna por alguns segundos, depois deslizar e aplicar no respectivo lugar, como indicado nas ilustrações na caixa. Não convém a uma criança de menos de 36 meses devido à presença de pequenos elementos descoláveis.

**FI** Tutustu piirroksiin ja harjoittele kokoamista ennen kuin liimaat osat yhteen. Raaputa metallipinnoitusta ja maali varovasti pois liimattavilta pinoilta. Kaikki osat on numeroitu. Maalaa pienet osat ennen kokoamista. Siirtokuvien kiinnittämiseksi leikkaa ne oikeista tarpeen mukaan. Kasta kuva lämpimään veteen muutaman sekunnin ajaksi, anna takapuolen liukua kuvalle osoitettuun kohtaan. Käytetään yhdessä laatikon kuvituksen kanssa. Ei suositella alle kolmivuotiaille lapsille. Paljon irrotettavia pikkuosia.

**PL** Przed przystąpieniem do sklejania przestuduj uważnie rysunki i przećwicz składanie części. Osłownie zeskrób ze sklejanych powierzchni powłokę i farbę. Wszystkie części są ponumerowane. Drobne części pomaluj przed ich złożeniem. Celem przeniesienia odbitki wytnij ją z arkusza, zanurz na kilka sekund w letniej wodzie i zsuń z podłoża na wymagane miejsce. Używaj w połączeniu ze wzorami na pudełku. W związku z obecnością wielu drobnych, rozbiernych części, niestosowne dla dzieci poniżej 3 lat.

**EL** Μελετήστε προσεκτικά τα σχέδια και συναρμολογήστε για πρώτη φορά τα κομμάτια χωρίς να τα συγκολλήσετε. Αφαιρέσετε επιμελώς τη μεταλλική μπινοιά και την πλαστική βαφή από τις επιφάνειες τις οποίες θα συγκολλήσετε ζυγνόντας τις προσεκτικά. Όλα τα κομμάτια είναι αριθμημένα. Χρωματίστε τα μικρά κομμάτια πριν από τη συναρμολόγηση. Για να κολλήσετε τις χαλκομανίες, κόψτε γύρω από το σχέδιο όπως απαιτείται, βυθίστε το μερικά δευτερόλεπτα σε χλιαρό νερό και μετά τοποθετήστε το στη θέση που υποδεικνύεται, αφαιρώντας τη μεμβράνη που το καλύπτει. Λάβετε υπόψη σας ταυτόχρονα την εικονογράφηση του κουτιού. Ακατάλληλο για παιδιά ηλικίας κάτω των 36 μηνών λόγω ύπαρξης μικρών κομματιών που αποσπώνται.

# ASSEMBLY ICON INSTRUCTIONS

Assembly phase  
Phase de montage  
Montagephase  
Montagephase  
Fase di montaggio  
Montagefase  
Fase de montagem  
Monteringsfase  
Kokoamisvaihe  
Faza składowania  
Φάση συναρμολόγησης

Cement  
Coller  
Kleben  
Kleben  
Pegar  
Limma  
Incollare  
Lijmen  
Colar  
Klebes  
Liimaa  
Kleić  
Συγκολλήστε

Do not cement together  
No pas coller  
Nicht kleben  
Nicht kleben  
No pegar  
Limma inte  
Non incollare  
Niet lijmen  
Não colar  
Skal ikke klæbes  
Älä liimaa  
Nie kleić  
Μη συγκολλήσετε

Symmetrical assembly  
Montage symétrique  
Symmetrischer Aufbau  
Montaje simétrico  
Symmetrisk monterig  
Montaggio simmetrico  
Symmetrische montage  
Montagem simétrica  
Symmetrisk samling  
Symmetrinen asentaminen  
Montaż symetryczny  
Συμμετρική Συναρμολόγηση

Alternative part(s) provided  
Autre(s) pièce(s) fournie(s)  
Ersatzteil(e) mitgeliefert  
Se incluye(n) pieza(s) alternativa(s)  
Alternativ(a) del(ar) ingår  
Uno o più componenti alternativi forniti  
Alternatieve onderdelen meegeleverd  
Peça(s) alternativa(s) fornecida(s)  
Alternativ(e) del(e) medfølger  
Vaihtoehdotset osat pakkaussessa  
Dostępne części zamiennie  
Παρέχονται εναλλακτικά κομμάτια

Repeat this operation  
Répéter l'opération  
Vorgang wiederholen  
Repètir la operación  
Upprepa åtgärden  
Ripetere l'operazione  
De verrichting herhalen  
Repètir a operação  
Manavren geritages  
Toista toimenpide  
Powtórzyć operację  
Επανάλαβε τη διαδικασία

Decals  
Dcalcomanias  
Abziehbild  
Calcomanias  
Dekaler  
Decalcomanie  
Stickers  
Decalomania  
Billedoverføring  
Siirtokuvat  
Kalkomanie  
Χαλκομανίες

Crystal part  
Pièce cristal  
Kristallteil  
Pieza de cristal  
Kristalidel  
Pezzo cristallo  
Kristallen onderdeel  
Peça de cristal  
Krystalstykke  
Kristalliosa  
Część kryształowa  
Κομμάτι κρυστάλλου

Weight  
Lester  
Beschweren  
Lastrar  
Belasta  
Applicare un peso  
Verzwaren  
Lastrar  
Påfør vægt  
Aseta vastapaino  
Obciążyć balastem  
Επιθέστε βάρος

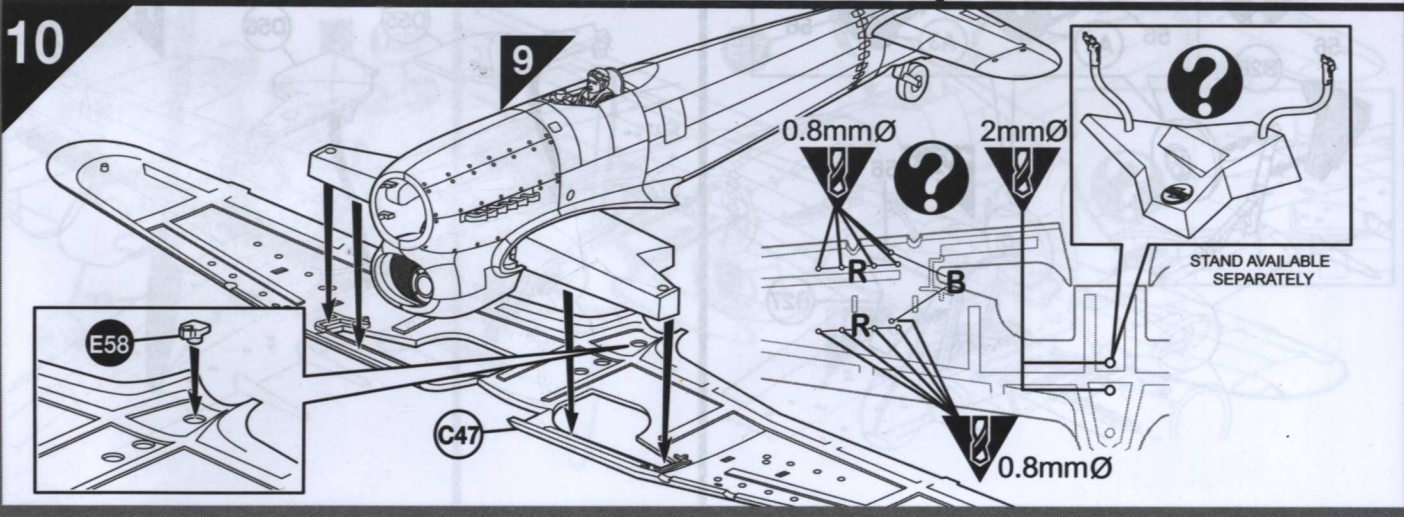
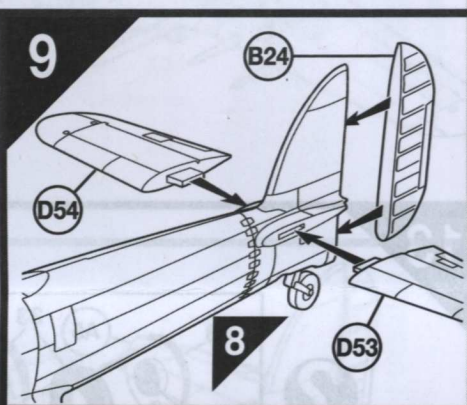
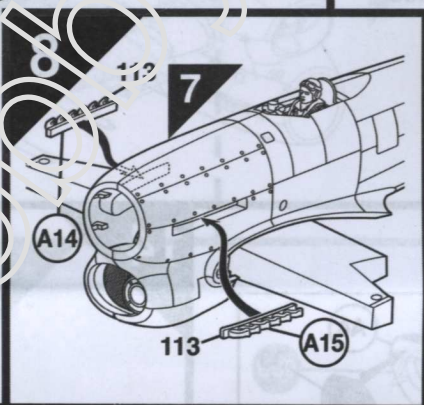
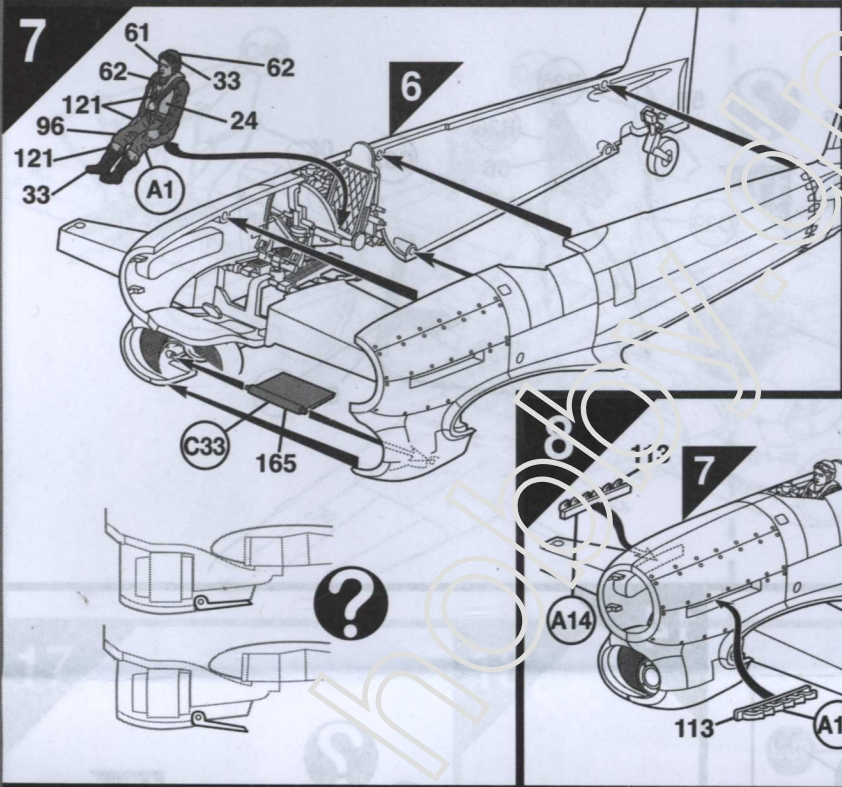
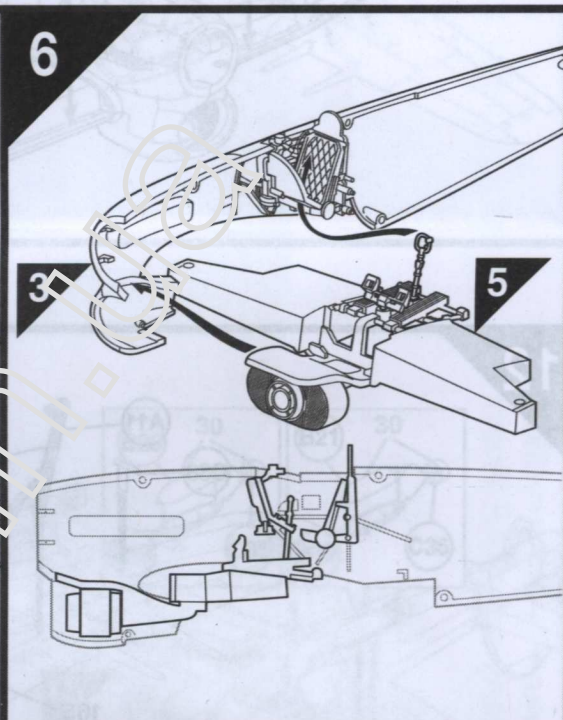
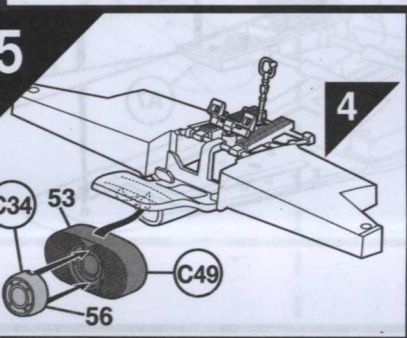
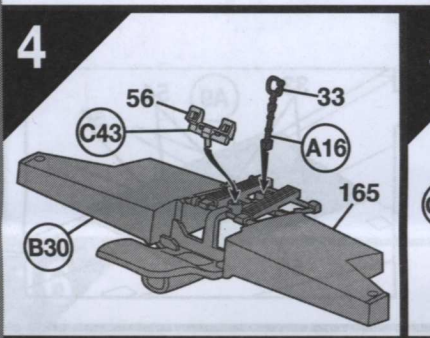
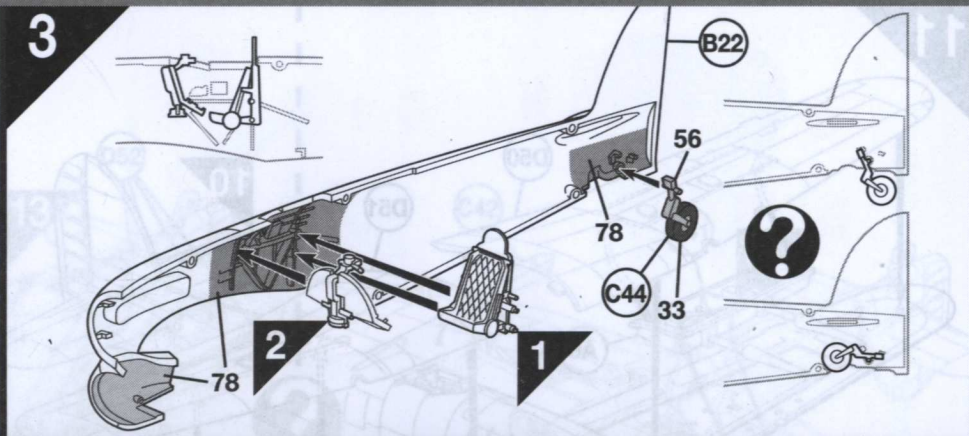
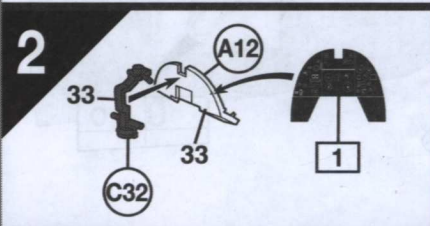
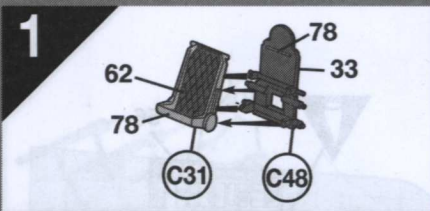
Remove by filing  
Enlever avec une lime  
Abfeilen  
Eliminar con lima  
Ta bort genom att fila  
Rimuovere con la lima  
Verwijderen door afvlijen  
Remove limando  
Fjern ved at file væk  
Poista villaamalla  
Usunąć przy użyciu pilnika  
Αφαιρέστε λιμάνοντας με λίμα

Drill or pierce  
Percer  
Durchbohren  
Perforar  
Borra  
Trapanare o forare  
Boren of doorboren  
Furar  
Gennembor  
Poraa tai puhkaise  
Wywierć lub przedziurawić  
Τρυπήστε

Cut  
Découper  
Schneiden  
Cortar  
Skär  
Tagliare  
Snijden  
Cortar  
Skær  
Leikkaa  
Przeciąć  
Κόψτε

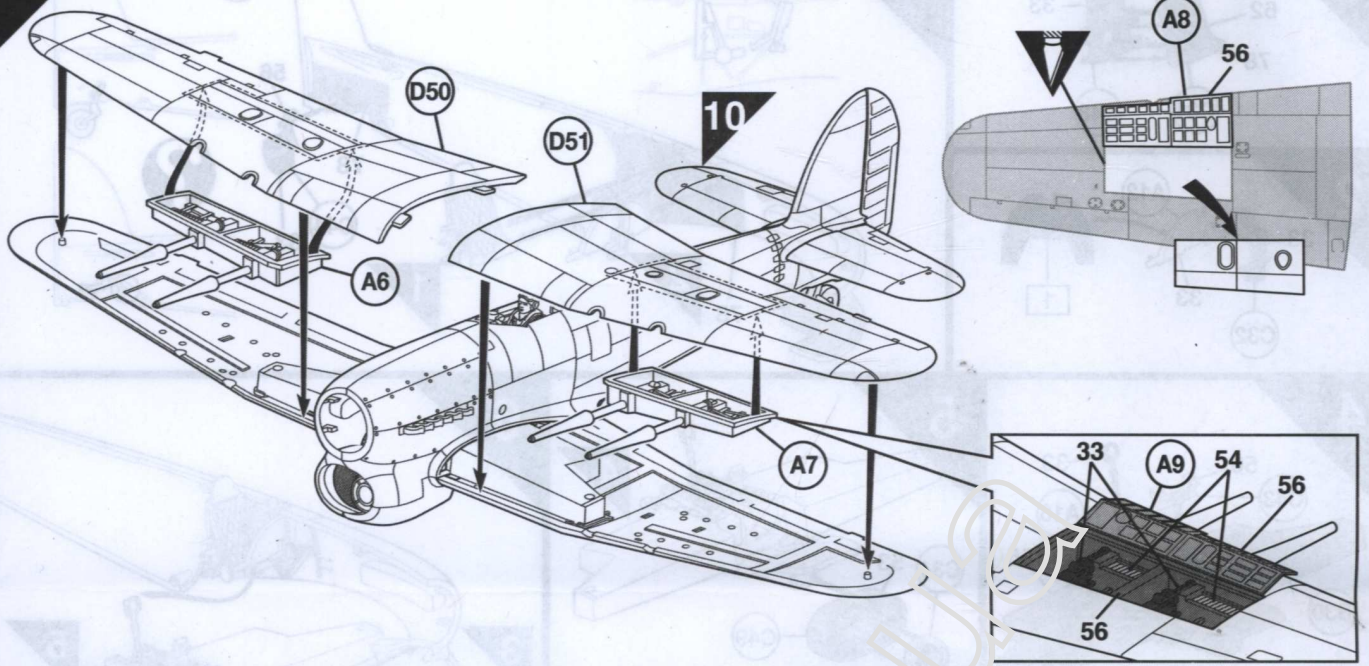
Humbrol paint number  
No peinture Humbrol  
Humbrol-Farbrnummer  
No de pintura Humbrol  
Humbrol färg nummer  
No vernice Humbrol  
Humbrol verfnnummer  
No de pintura Humbrol  
Humbrol malingnummer  
Powtórzyć numer  
Nr farby Humbrol  
Número cromatis Humbrol



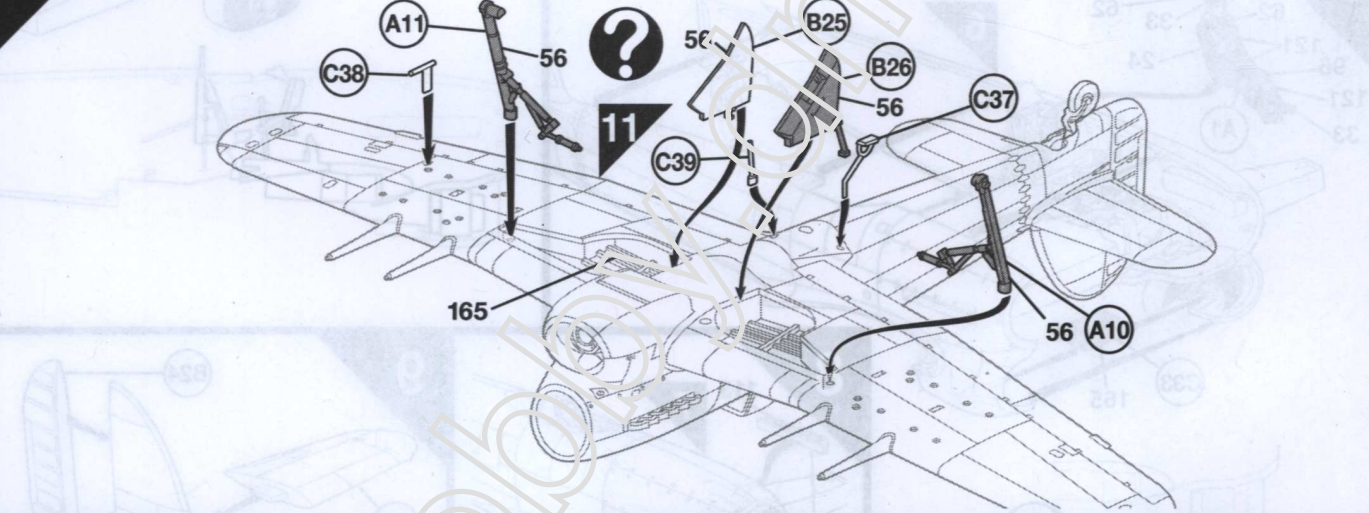




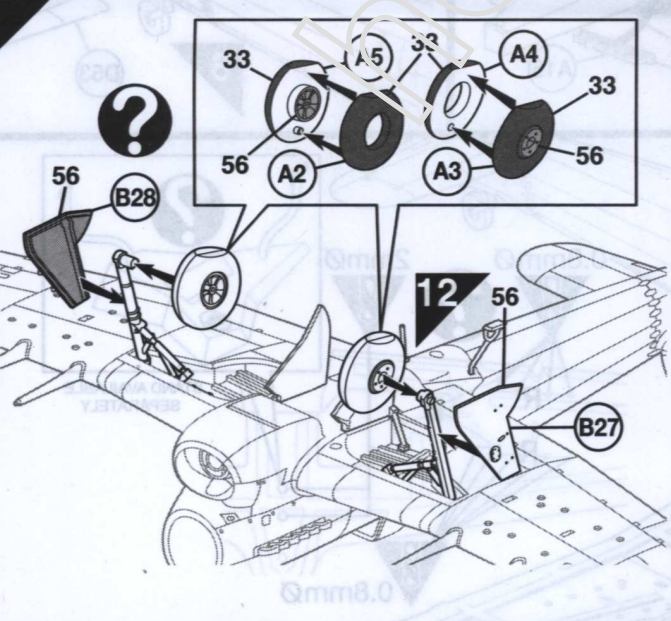
11



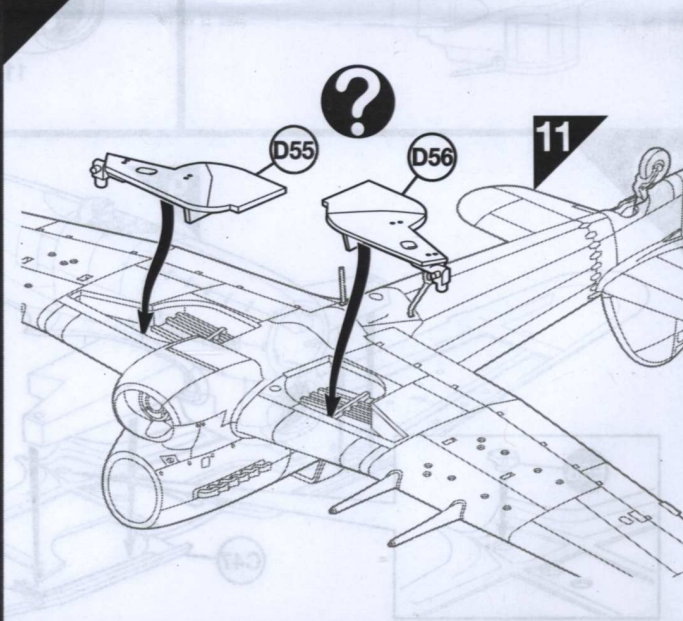
12



13

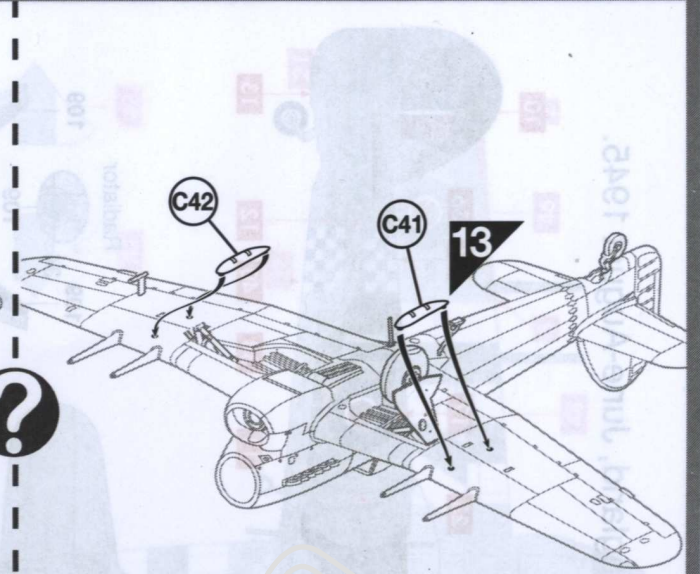
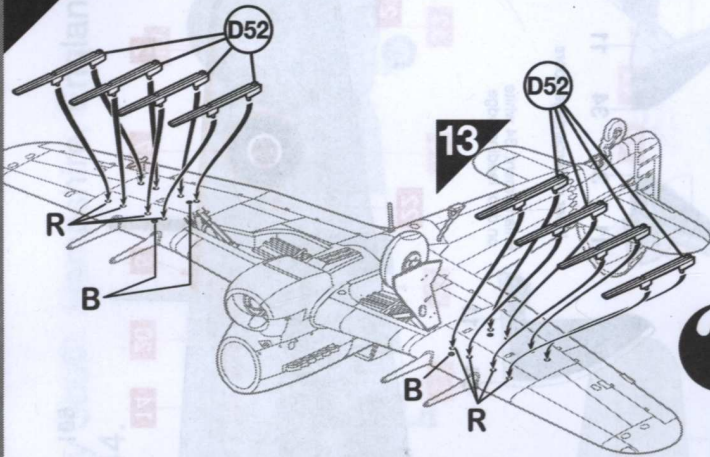


14

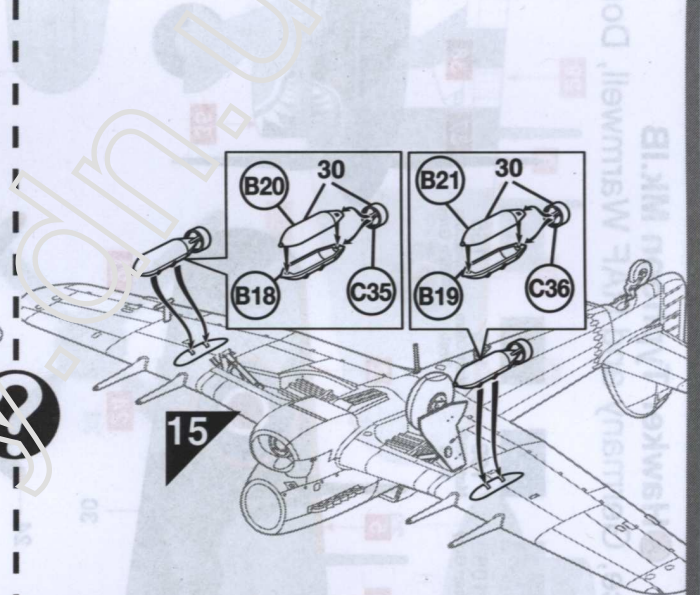
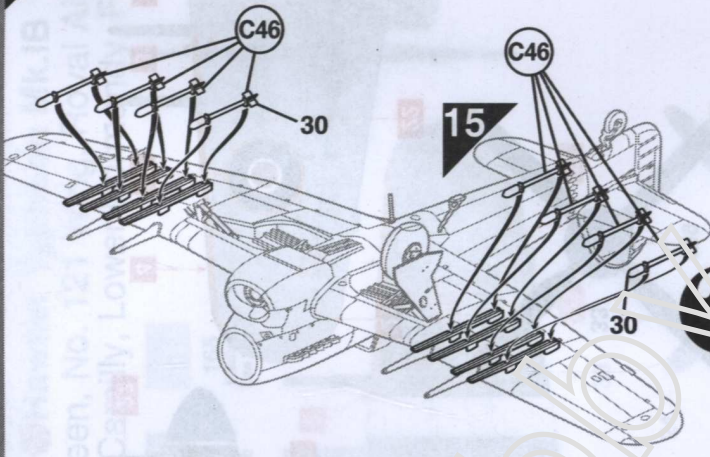




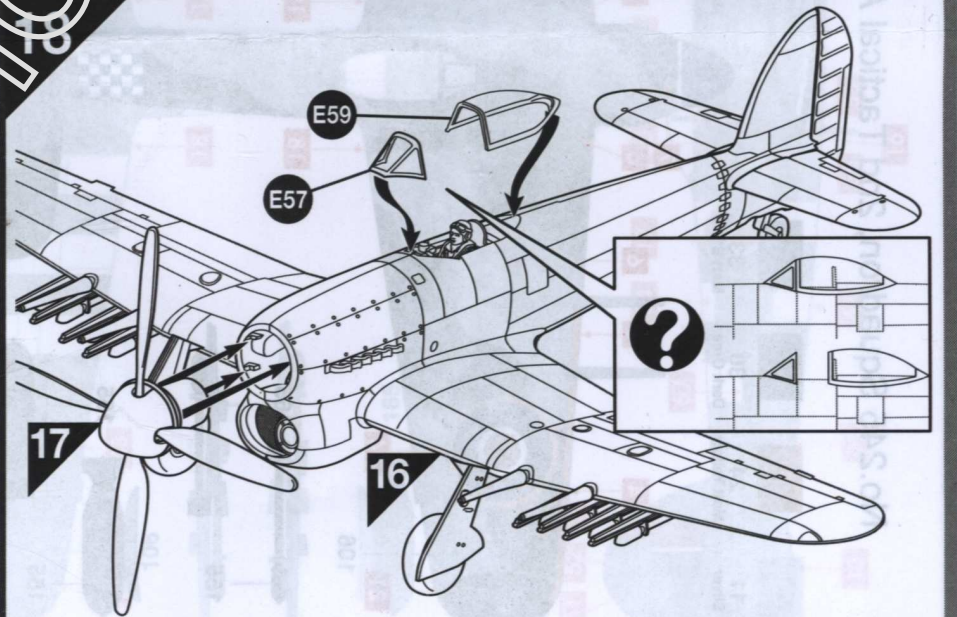
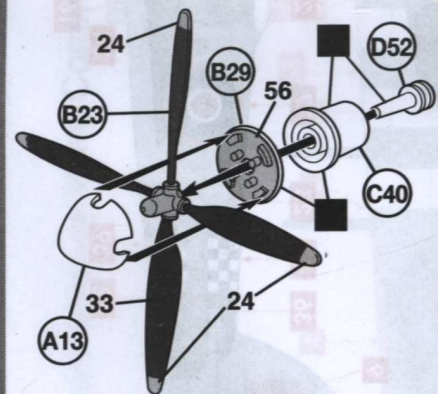
15



16



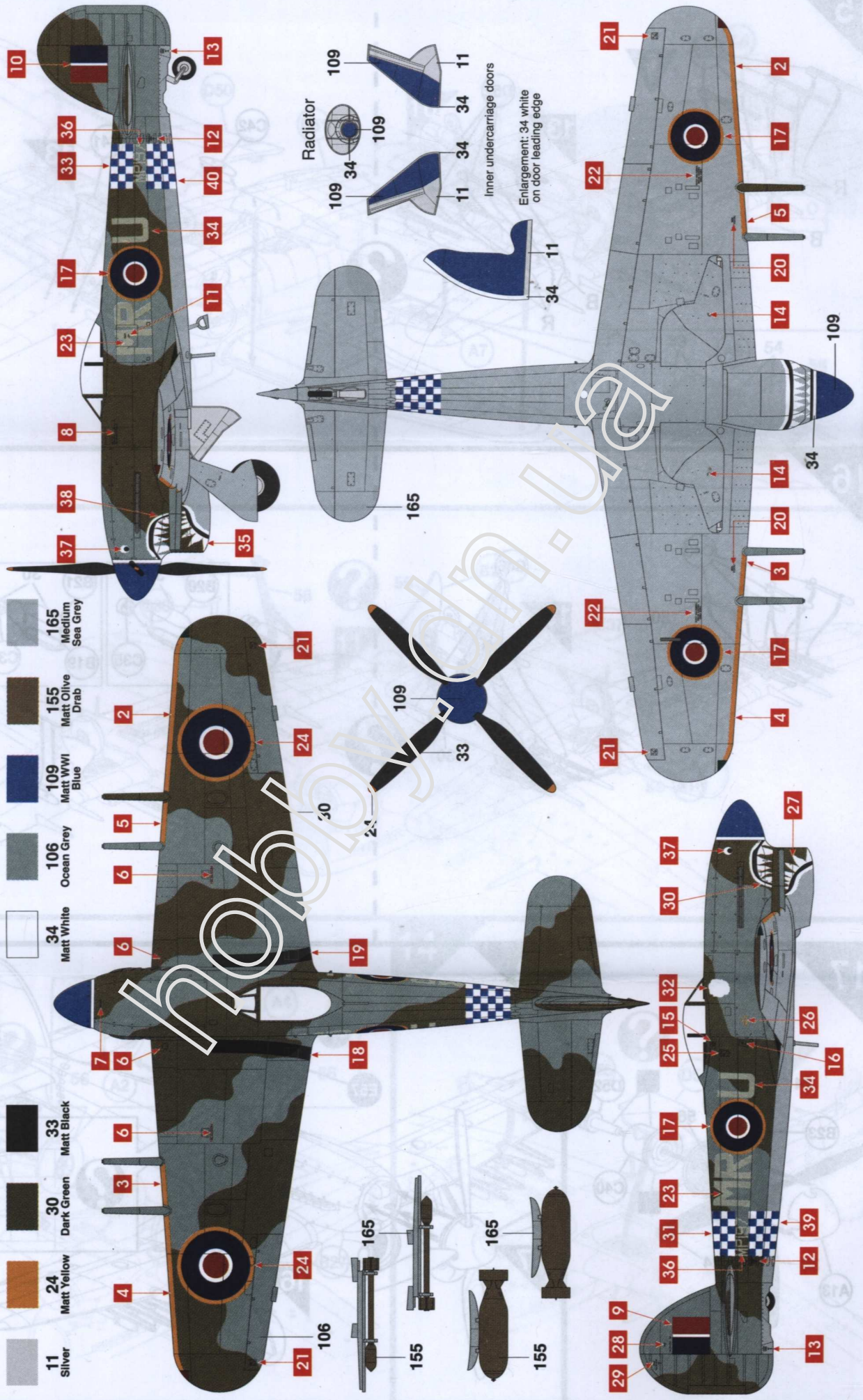
17





# No.245 Squadron, 2nd Tactical Air Force, Germany and RAF Warmwell, Dorset, England, June-August 1945. **Hawker Typhoon Mk.IB**

- 11 Silver
- 24 Matt Yellow
- 30 Dark Green
- 33 Matt Black
- 106 Ocean Grey
- 109 Matt WWI Blue
- 155 Matt Olive Drab
- 165 Medium Sea Grey



Radiator

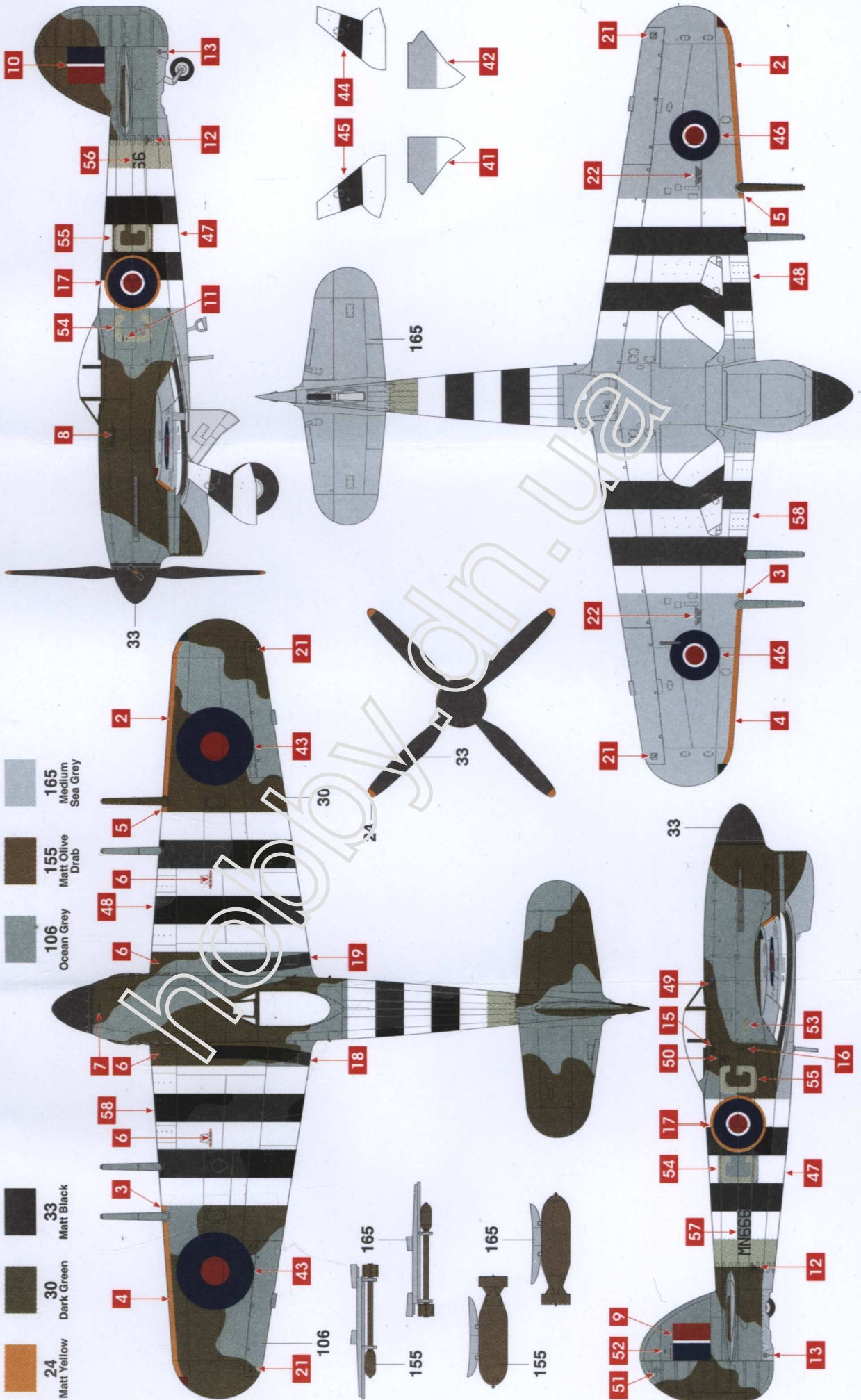
Inner undercarriage doors

Enlargement: 34 white on door leading edge



# B Hawker Typhoon Mk.IB

Aircraft flown by Wing Commander Charles Green, No. 121 Wing, Royal Air Force Holmsley South, Hampshire, England and B.5 Le Fresne-Camilly, Lower Normandy, France, June 1944.



- 24 Matt Yellow
- 30 Dark Green
- 33 Matt Black
- 106 Ocean Grey
- 155 Matt Olive Drab
- 165 Medium Sea Grey