



1:72 Blackburn Buccaneer S.2C

A06021 SCALE MODEL CONSTRUCTION KIT | Wingspan: 186mm Fuselage Length: 268mm | Two Decal Schemes Included | Two Build Options

EN The mighty Buccaneer was one of the most capable low-level strike aircraft of the Cold War period, originally entering Royal Navy service in 1962 to counter the significant threat of a massive Soviet Naval expansion programme. British thinking at the time was to use their new strike jet to destroy the Soviet ships with a combination of conventional and nuclear weapons. Capable of extremely high speeds at low level, the Buccaneer proved to be ideal even though the performance of the first Buccaneers to enter service was affected by a lack of power from their two de Havilland Gyron Junior engines. Addressing most of the issues which prevented the early aircraft from realizing their full potential, the Buccaneer S.2 was a much improved platform, boasting a modified wing, increased fuel capacity and a pair of powerful Rolls Royce Spey engines. This new variant provided the Fleet Air Arm with a truly exceptional strike aircraft, which excelled in the low-level environment. As the Royal Navy retired their larger carriers in 1978, their much-loved Buccaneers were transferred to the care of the Royal Air Force, who were already admirers of the many qualities possessed by this aircraft and grateful for

FR Pendant la période de la guerre froide, le formidable Buccaneer était l'un des appareils d'attaque à basse altitude les plus performants. Il entra en service au sein de la Royal Navy en 1962 afin de faire face à la menace considérable d'un vaste programme d'expansion de la marine soviétique. À cette époque, l'approche britannique était d'utiliser le nouvel avion d'attaque pour détruire les navires soviétiques avec les armes conventionnelles ainsi que nucléaires. Capable d'atteindre des vitesses extrêmement élevées à basse altitude, le Buccaneer s'est avéré être idéal même si les performances des premiers Buccaneer mis en service ont été affaiblies par le manque de puissance de leurs deux moteurs De Havilland Gyron Junior. Tout en réglant la plupart des problèmes qui empêchaient les premiers avions de réaliser leur plein potentiel, le Buccaneer S.2 était une plate-forme nettement améliorée, dotée d'une voilure modifiée, d'une capacité de carburant accrue et de deux puissants moteurs Rolls Royce Spey. Cette nouvelle variante a fourni à l'Aéronavale britannique un avion de frappe vraiment exceptionnel qui excellait dans des environnements à basse altitude. Lorsque le Royal Navy s'est séparé de ses plus gros porte-avions en 1978,

DE Die beeindruckende Buccaneer war eines der leistungsfähigsten Tiefangriffsluftzeuge im Kalten Krieg. Sie wurde zum ersten Mal 1962 in der Royal Navy in Dienst gestellt, um der großen Gefahr, die das massive Erweiterungsprogramm der sowjetischen Marine darstellte, entgegenzuwirken. Nach den damaligen Vorstellungen der Briten sollte ihr neuer Angriffsjet dazu verwendet werden, sowjetische Schiffe mit einer Kombination aus konventionellen und Nuklearwaffen zu zerstören. Die Buccaneer konnte sehr hohe Geschwindigkeit im Tiefflug erreichen und erwies sich so als ideal, auch wenn die Leistung der ersten Buccaneer, die in Dienst gestellt wurden, unter den beiden schwachen de Havilland Gyron Junior-Triebwerken litt. Nach Behebung der Probleme, aufgrund derer die erste Version des Flugzeugs ihr volles Potential nicht ausschöpfen konnte, stellte die Buccaneer S.2 eine stark verbesserte Plattform dar. Sie verfügte über modifizierte Flügel, verminderten Treibstoffverbrauch und zwei leistungsfähige Rolls Royce Spey-Triebwerke. Diese neue Version bot der Marineflottille ein wirklich außergewöhnliches Kampfflugzeug, das im Tiefflug Herausragendes leistete. Als die Royal Navy ihre großen Flugzeugträger in 1978 ausmüdete, wurden ihre geliebten Buccaneer in die Obhut der Royal Air Force übergeben. Diese hatte schon immer die vielen Qualitäten dieses Flugzeugs bewundert und war dankbar für diesen Zugang zu ihr

ES El potente Buccaneer fue uno de los más capaces aviones de ataque a baja altura del periodo de la Guerra Fría y entró en servicio en la Royal Navy en 1962 en respuesta a la amenaza de un masivo programa soviético de expansión naval. En aquel momento, la idea del gobierno británico era utilizar el nuevo reactor de ataque para destruir navíos soviéticos con una combinación de armas convencionales y nucleares. Capaz de alcanzar velocidades extremadamente elevadas a baja altura, el Buccaneer demostró ser ideal, incluso aunque las prestaciones de los primeros ejemplares en servicio se vieron afectadas por la insuficiente potencia de los dos motores de Havilland Gyron Junior. El Buccaneer S.2 solventó muchos de los problemas que impedían a la primera versión alcanzar todo su potencial y era una plataforma muy mejorada, con modificaciones en las alas, mayor capacidad de combustible y dos potentes motores Rolls Royce Spey. Esta nueva variante proporcionó al Fleet Air Arm un avión de ataque verdaderamente excepcional, que sobresalía en bajas alturas. Cuando la Royal Navy retiró en 1978 sus portaaviones más grandes, sus venerados Buccaneer pasaron al cuidado de la Royal Air Force, que ya conocía y admiraba las muchas cualidades de este aparato y aceptó de muy buen grado este nuevo elemento en su inventario. En

SV Buccaneer var ett av de mest kapabla och robusta attackflygplanen på låg höjd under det kalla kriget. Det sattes in i brittiska Royal Navy 1962 i syfte att möta det signifikativa hot som den sovjetiska flottexpansionen utgjorde. Britterna avsåg vid denna tid att använda sitt nya attackflygplan till att sänka ryska skepp med en kombination av konventionella vapen och kärnvapen. Buccaneer flög med hög hastighet på låg nivå och visade sig vara idealisk för sin uppgift, trots att de första Buccaneer-planen som insattes hämmades av låg effekt i de två de Havilland Gyron Junior-motorerna. De flesta problem som förhindrade den tidiga varianten att nå full potential åtgärdades i och med Buccaneer S.2, en mer avancerad plattform med en modifierad vinge, ökad bränslekapacitet och två kraftiga Rolls Royce Spey-motorer. Denna nya variant försåg Fleet Air Arm med ett kapabelt attackflygplan som uppvisade imponerande resultat på låg nivå. När Royal Navy pensionerade sina större hangarfartyg 1978 överfördes de övertvårad Buccaneer-planen till Royal Air Force, som länge hade beundrat flygplanets kvalitativa funktioner

this increase in their inventory. At its peak strength in the early 1970s, the Buccaneer equipped no fewer than six Royal Air Force Squadrons.

Specification
Maximum Speed: 667 mph (1,074 km/h)
Wingspan: 44 ft 0 in (13.41 m)
Length: 63 ft 5.0 in (19.33 m)
Armament: Various combinations of unguided bombs, laser-guided bombs and Red Beard or WE.177 tactical nuclear bombs up to 4,000 lb (1,814 kg) on wing pylons and up to 12,000 lb (5,443 kg) in internal bomb bay. 4 x Matra rocket pods. 2 x AIM-9 Sidewinders or 2 x AS-37 Martel missiles, or 4 x Sea Eagle missiles.

leurs très populaires Buccaneer ont été transférés à la Royal Air Force, déjà admiratrice des nombreux atouts de cet appareil et reconnaissante de l'augmentation de sa flotte. Lors de son pic de production atteint au commencement des années 1970, le Buccaneer a équipé pas moins de six escadilles de la Royal Air Force.

Spécification:
Vitesse maximale: 1.074 km/h
Envergure: 13,41 m
Longueur: 19,33 m
Armement: Diverses combinaisons de bombes non guidées et guidées laser, et de bombes nucléaires tactiques Red Beard ou WE.177, jusqu'à 1 814 kg fixées aux pylons d'ailes et jusqu'à 5 443 kg dans la soute à bombes interne. Quatre nacelles lance-roquette Matra. Deux missiles AIM-9 Sidewinder ou deux missiles AS-37 Martel ou quatre missiles Sea Eagle.

Struktur. Auf der Höhe ihres Einsatzes Anfang der 1970er Jahre war die Buccaneer in nicht weniger als sechs Royal Air Force Squadrons eingesetzt.

Spezifikation:
Höchstgeschwindigkeit: 1074 km/h
Spannweite: 13,41 m
Länge: 19,33 m
Waffnung: Unterschiedliche Kombinationen von ungelenkten Bomben, lasergelenkten Bomben und Red Beard oder WE.177 taktische Nuklearbomben von bis zu 1814 kg auf Rumpfpylonen und von bis zu 5443 kg im internen Bombenschacht. 4 x Matra Rohrstarbehälter. 2 x AIM-9 Sidewinders oder 2 x AS-37 Martel Lenkflugkörper, oder 4 x Sea Eagle Lenkflugkörper.

su momento de mayor esplendor, a comienzos de la década de 1970, el Buccaneer equipaba no menos de seis escuadrones de la Royal Air Force.

Especificación:
Velocidad máxima: 1074 km/h
Envergadura: 13,41 m
Longitud: 19,33 m
Armamento: Distintas combinaciones de bombas no dirigidas, bombas dirigidas por láser y bombas nucleares tácticas Red Beard o WE.177, hasta 1814 kg en pilones en las alas y hasta 5443 kg en el compartimento interno. 4 lanzacohetes Matra. 2 misiles AIM-9 Sidewinder o 2 AS-37 Martel, o bien 4 misiles Sea Eagle.

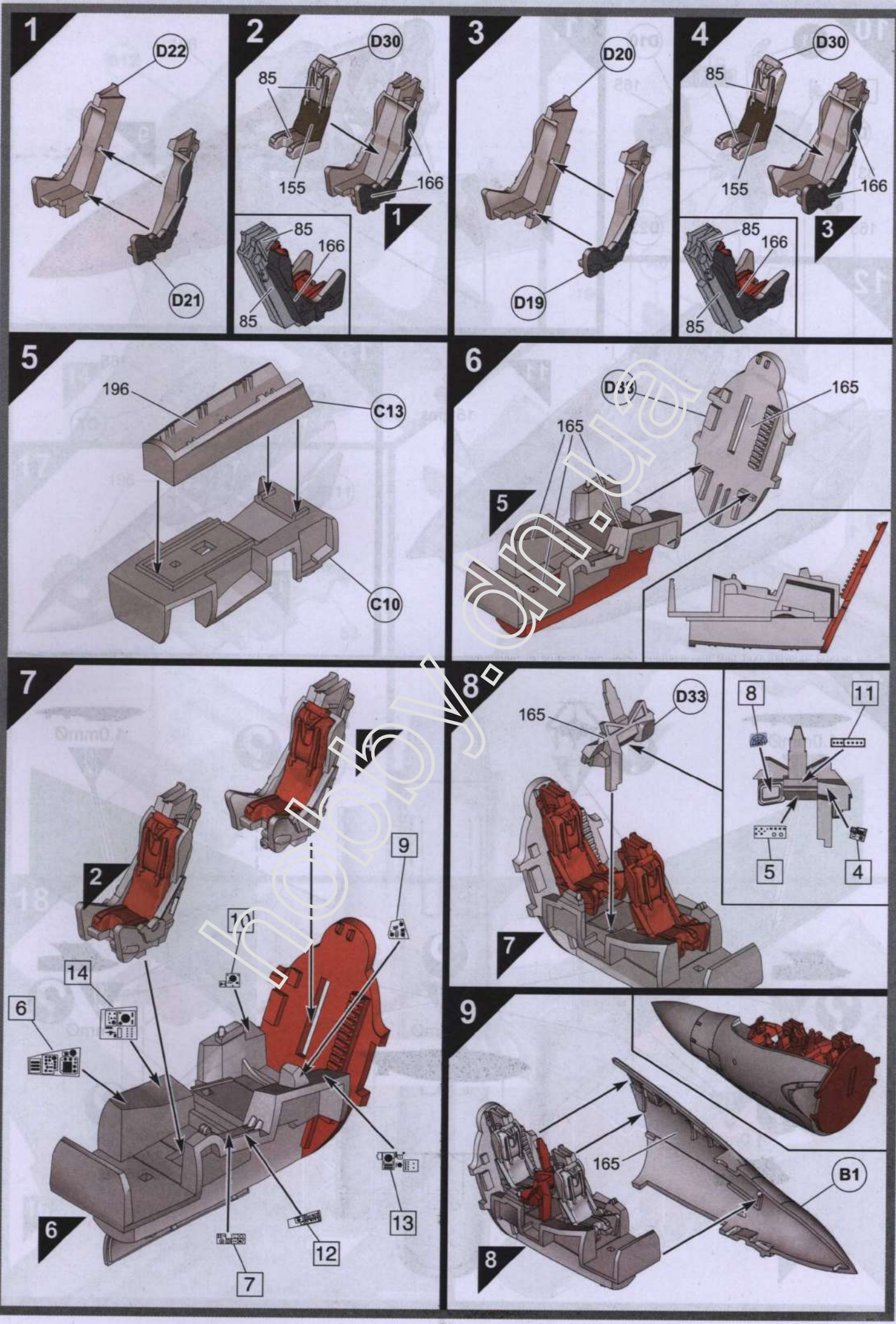
och tacksamt tog emot det senaste tillskottet i sin arsenal. Vid planets storhetstid i början på 1970-talet försågs inte mindre än sex Royal Air Force-divisioner med Buccaneer.

Spezifikation:
Maximal hastighet: 1 074 km/h
Spännvidd: 13,41 m
Längd: 19,33 m
Bestyckning: Olika kombinationer av icko styrda bomber, laserstyrda bomber och taktiska Red Beard- eller WE.177-atombomber upp till 1 814 kg på vingbalkar och upp till 5 443 kg i flygplanets bombtrum, fyra Matra-robotar, två AIM-9 Sidewinder eller två AS-37 Martel-robotar eller fyra Sea Eagle-robotar.

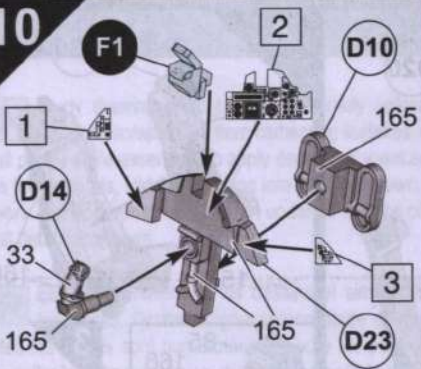
FOR BEST RESULTS:
Surfaces to be painted should be clean — before parts are removed from the sprue, wash in warm, soapy water, rinse and dry thoroughly. Stir paints thoroughly before use.

PLEASE NOTE:
Some parts in the kit may not be required to build the model specified.

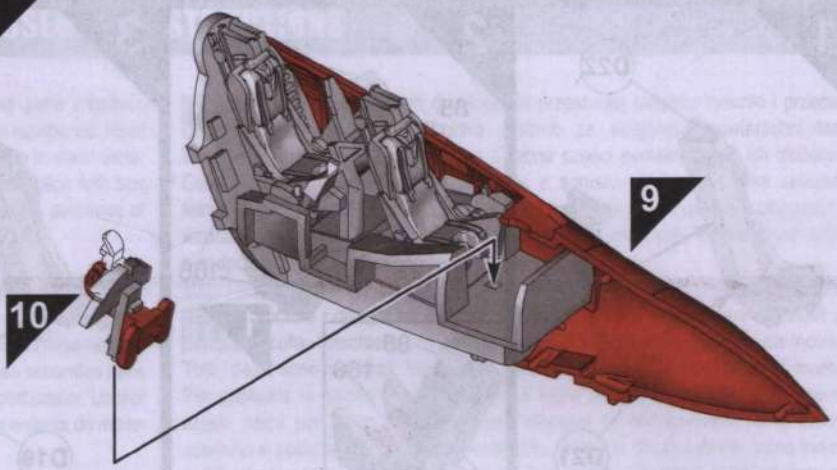




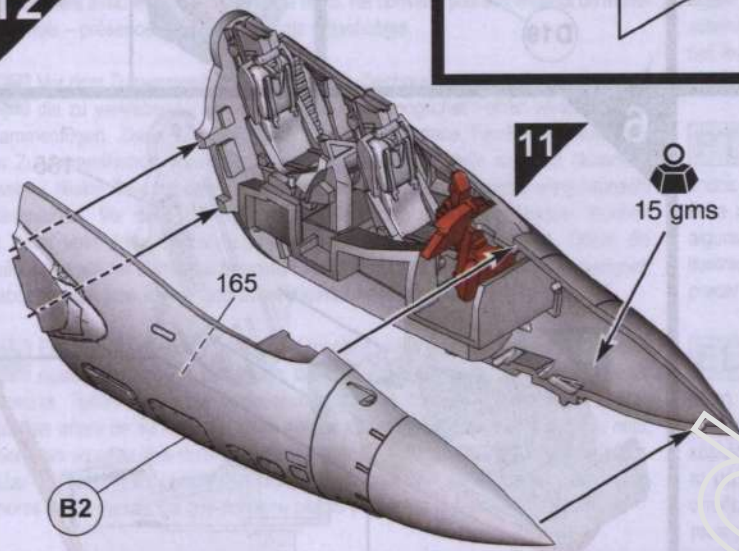
10



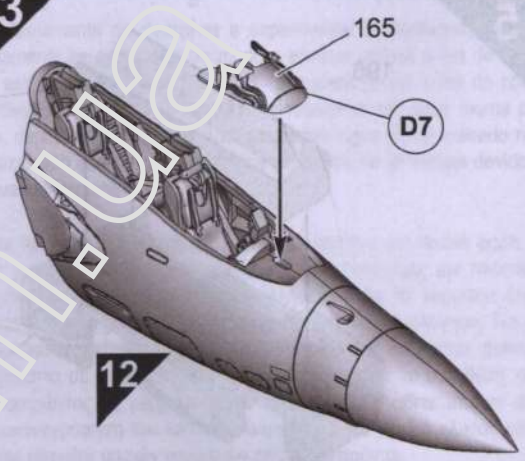
11



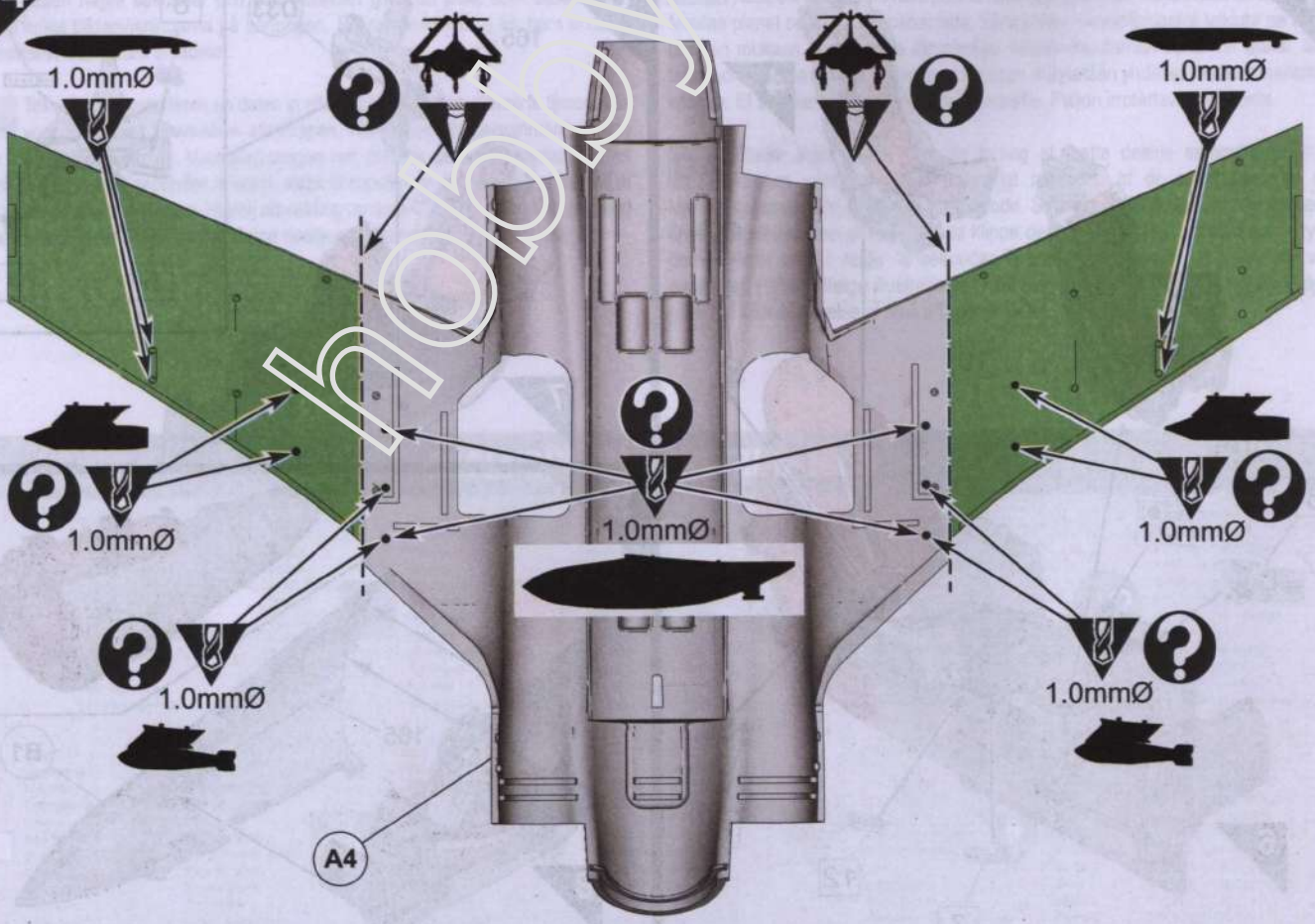
12



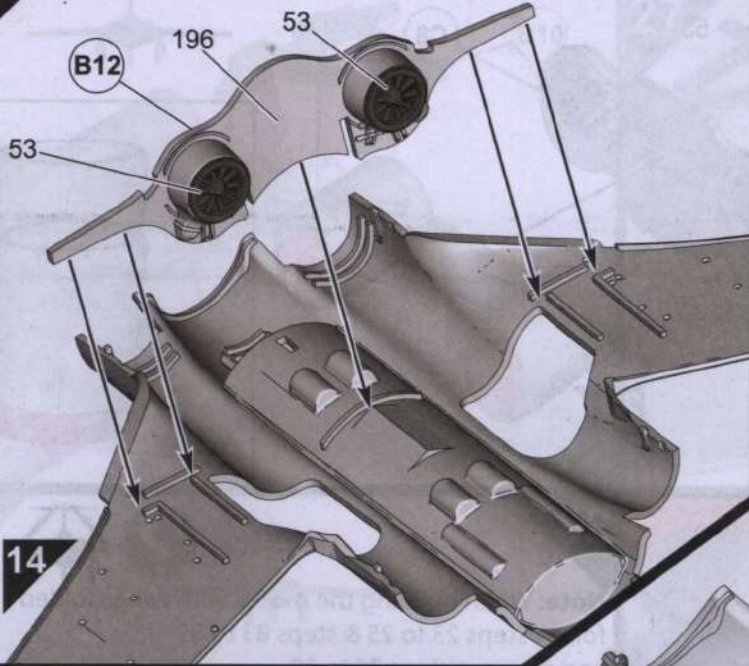
13



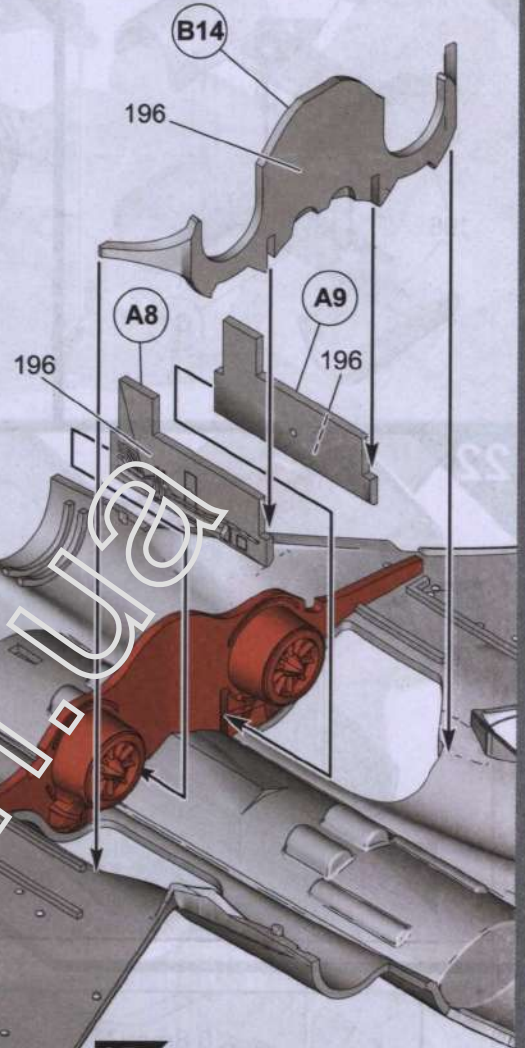
14



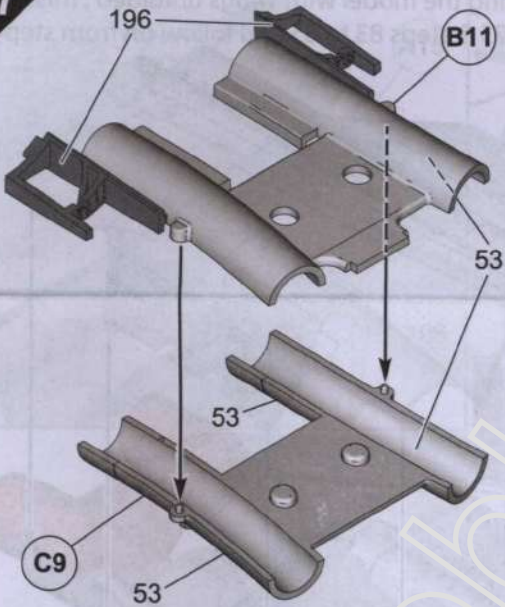
15



16

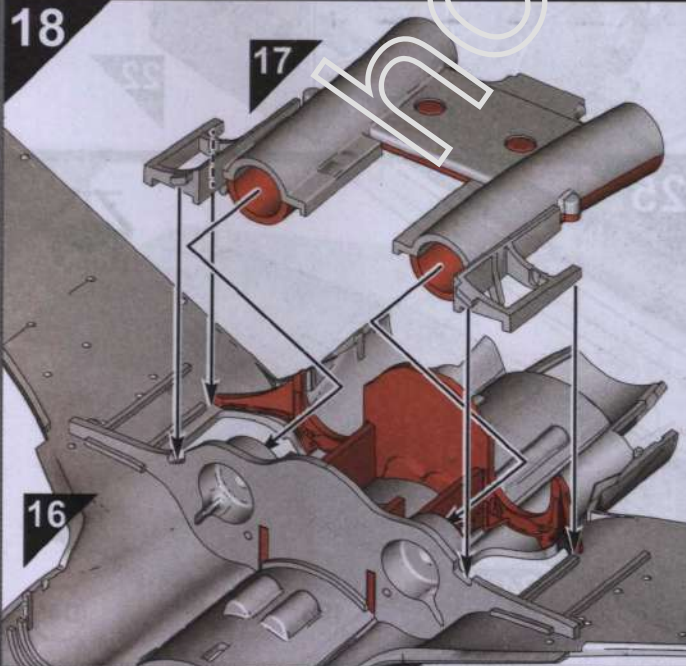


17

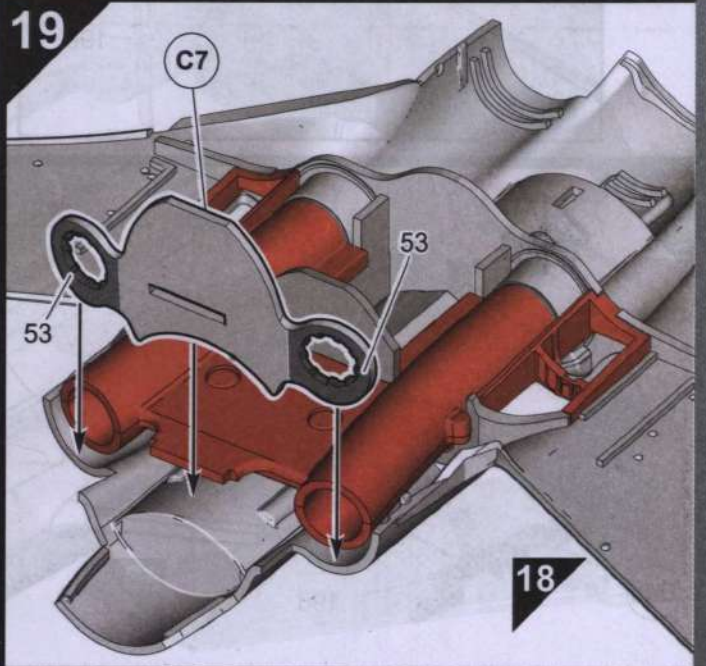


15

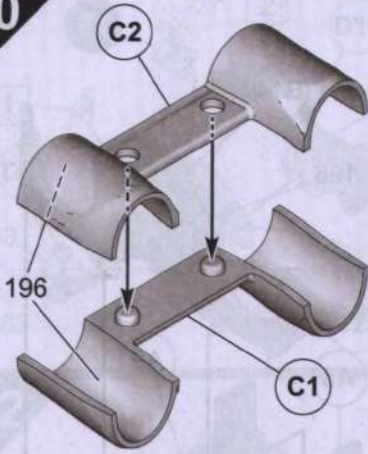
18



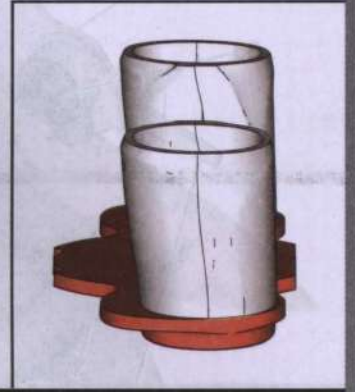
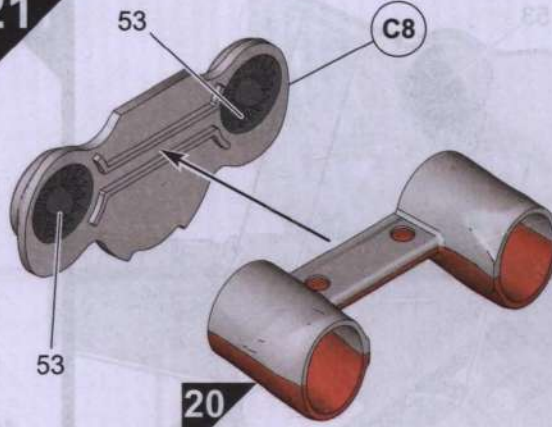
19



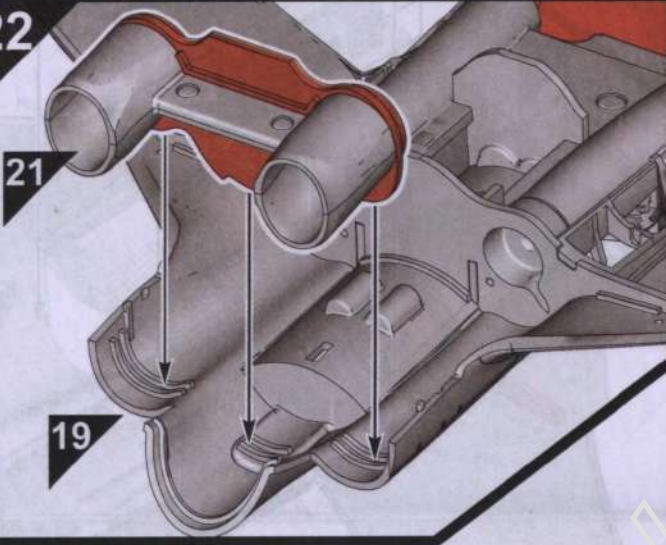
20



21



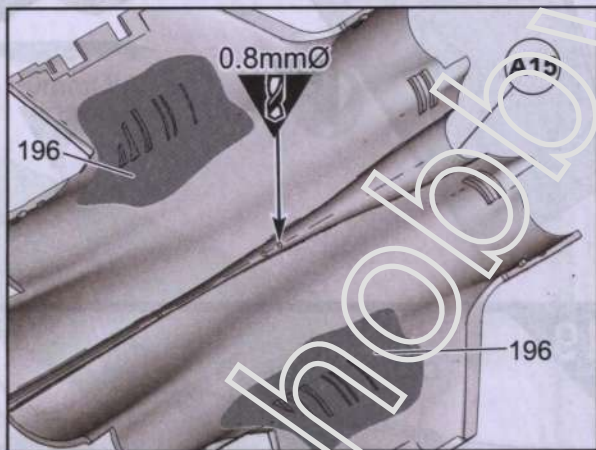
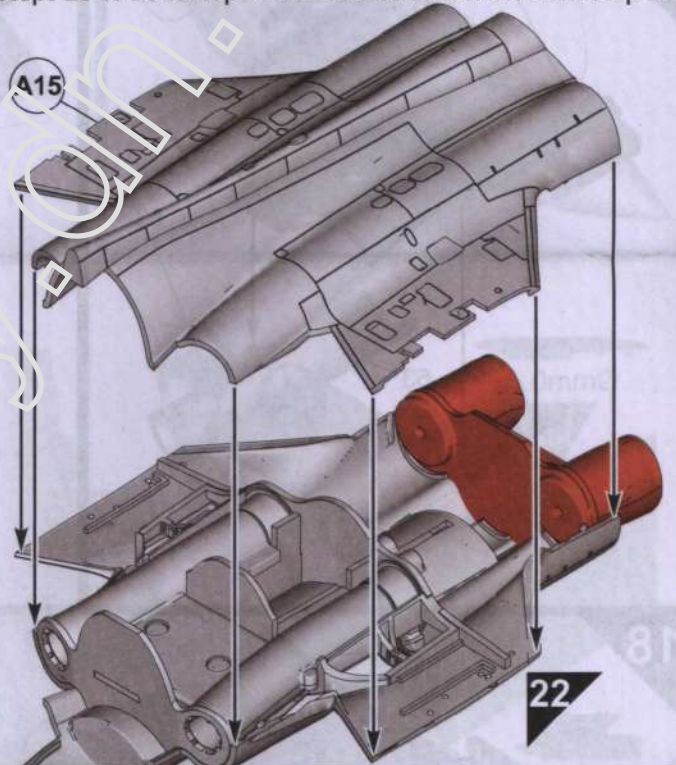
22



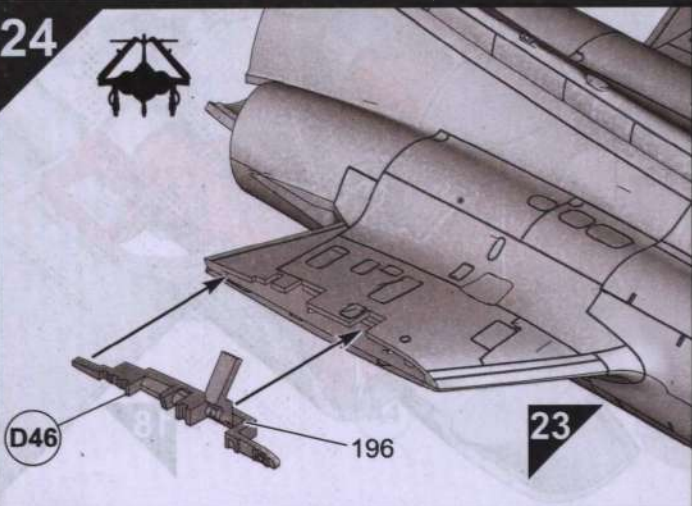
23



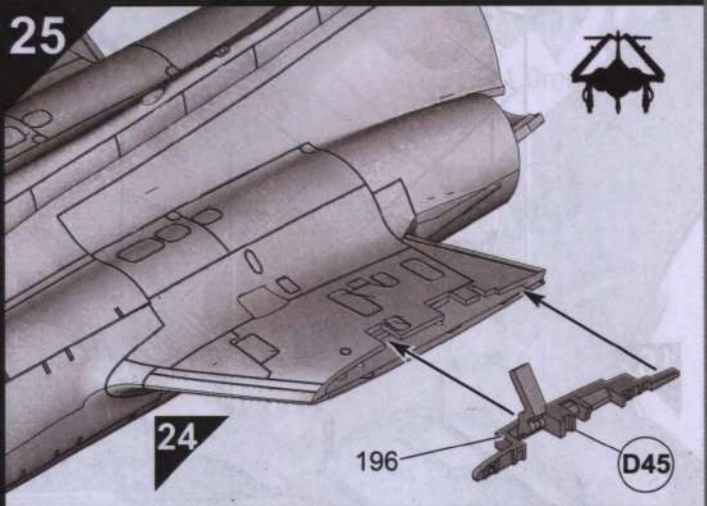
Note: When building the model with wings folded, follow steps 23 to 25 & steps 93 to 85 and miss out steps 26 to 30. When building the model with wings unfolded, miss out steps 23 to 25 & steps 93 to 85 and follow on from step 26.

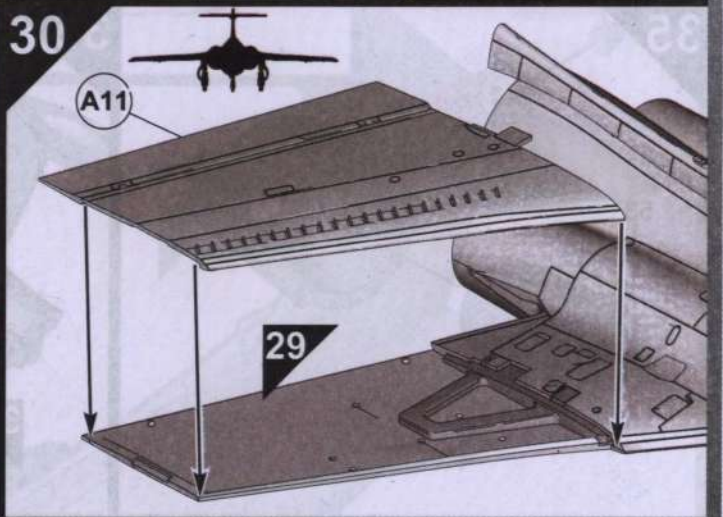
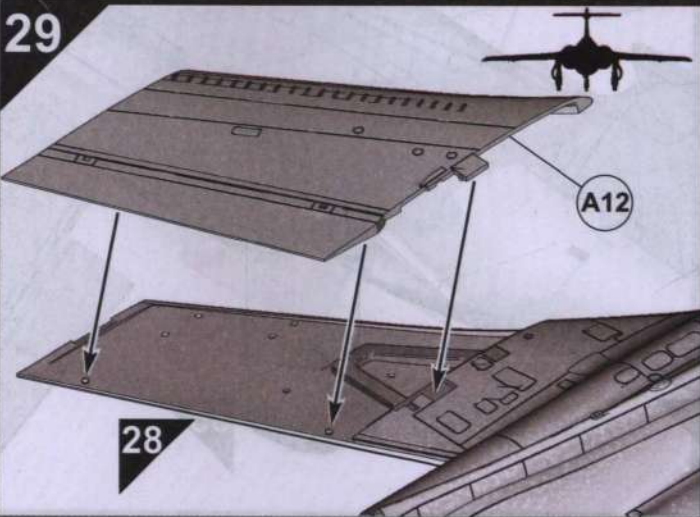
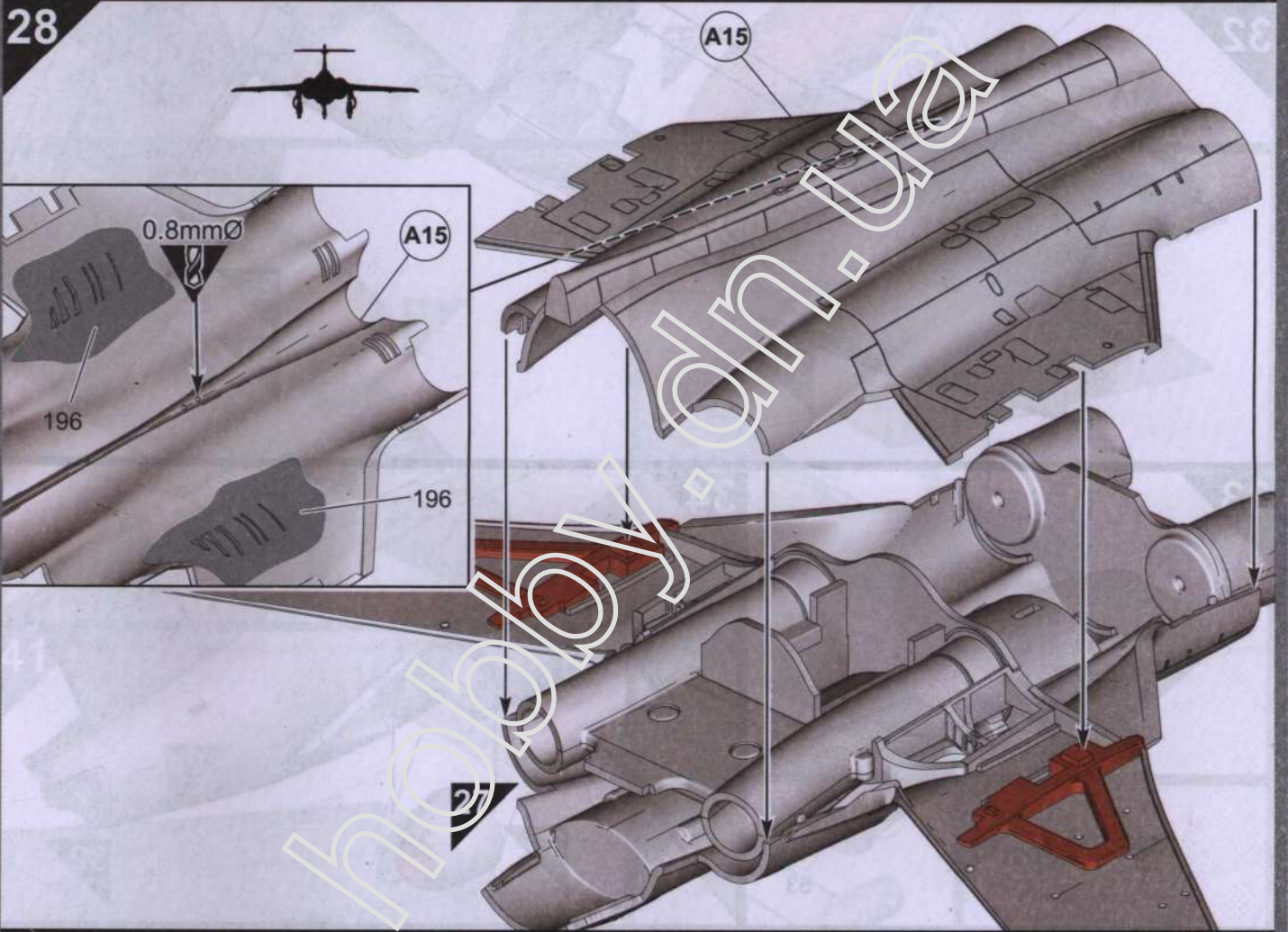
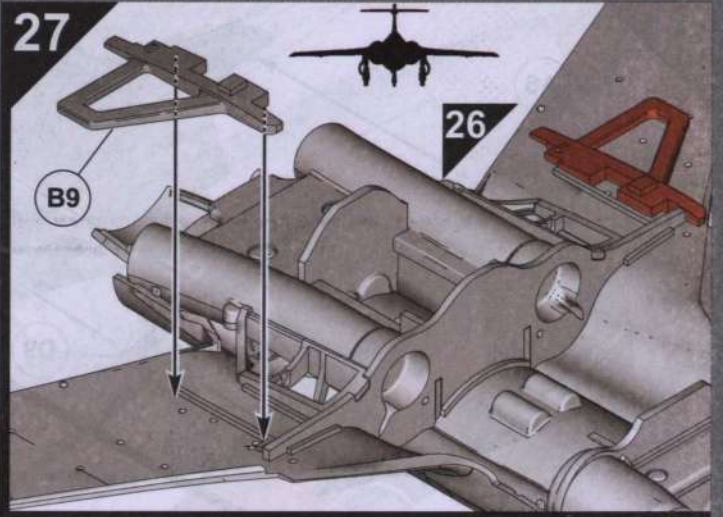
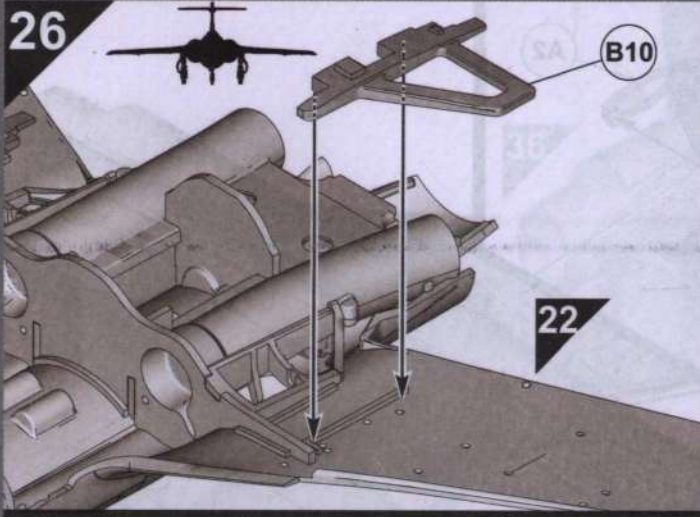


24

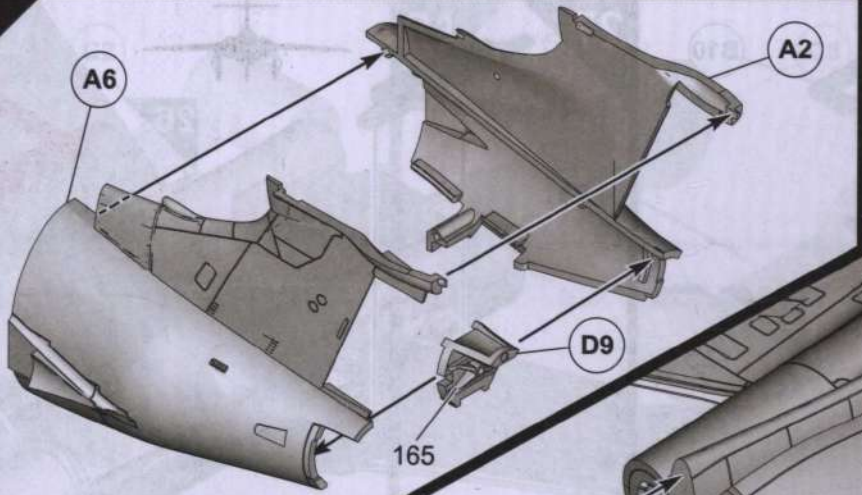


25

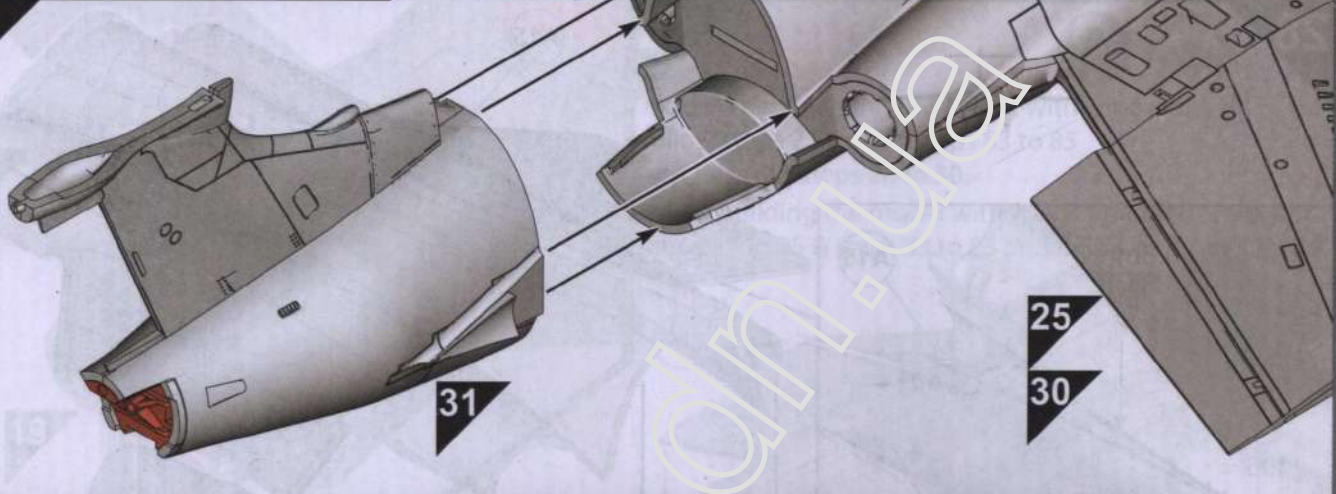




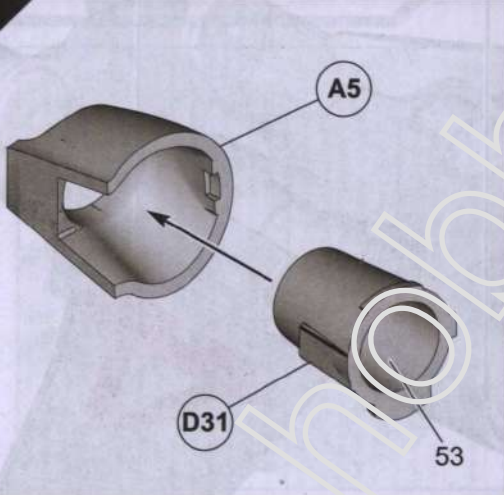
31



32



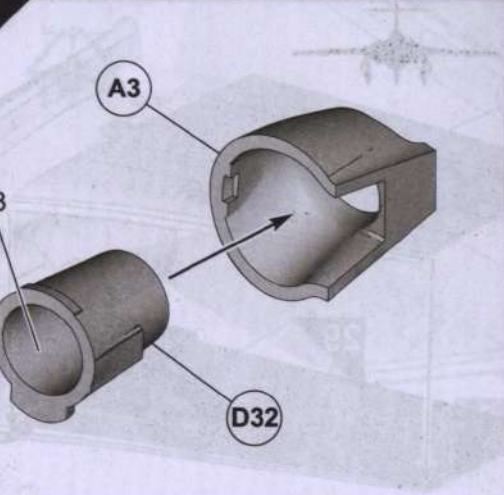
33



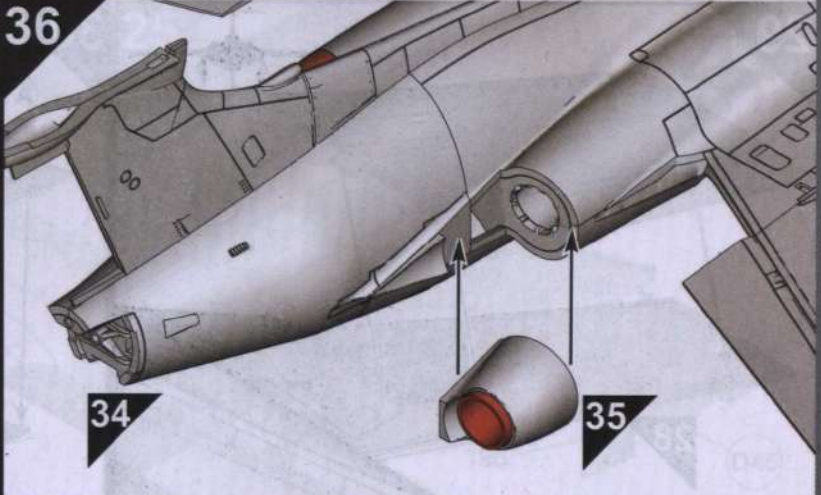
34



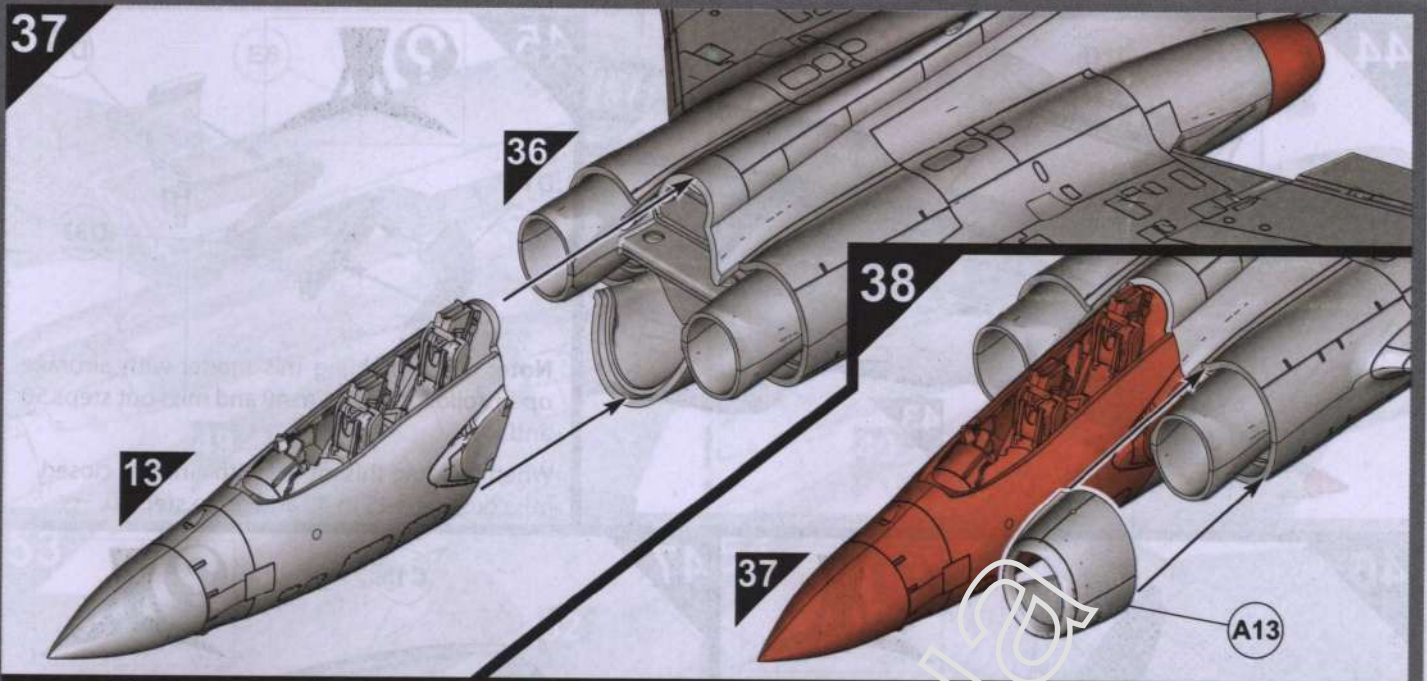
35



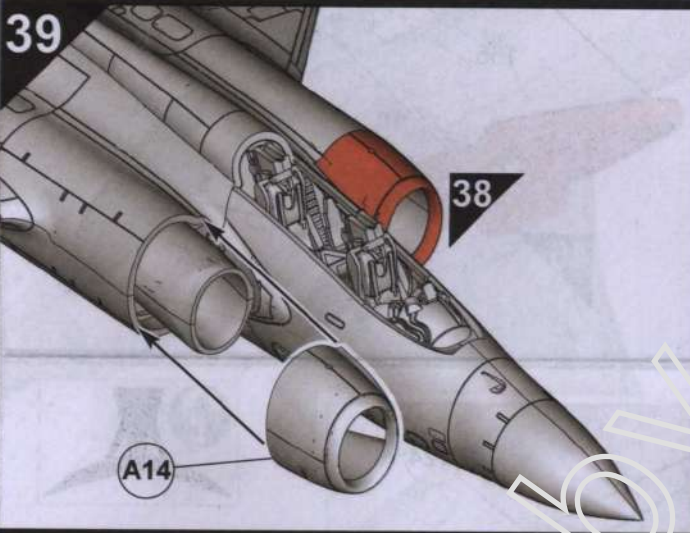
36



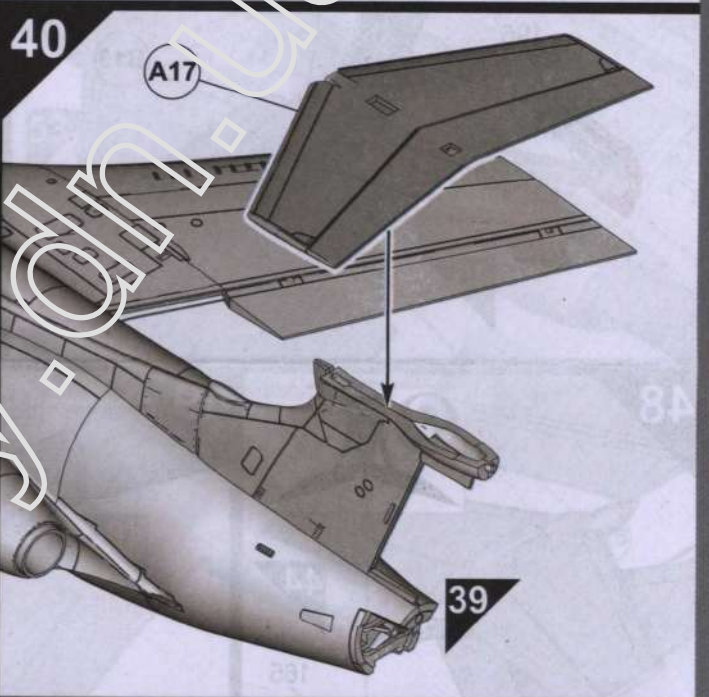
37



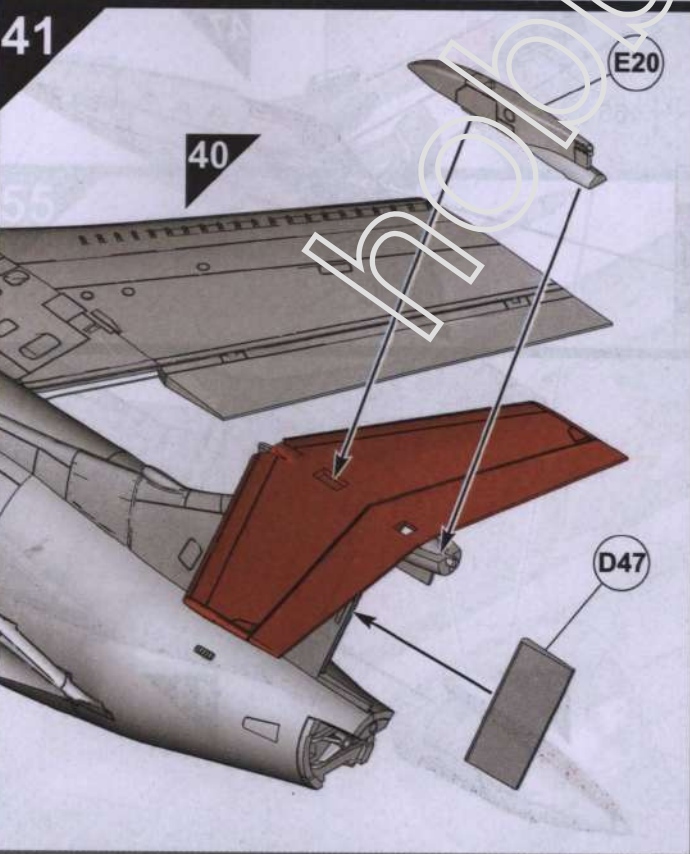
39



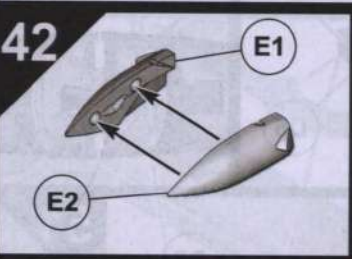
40



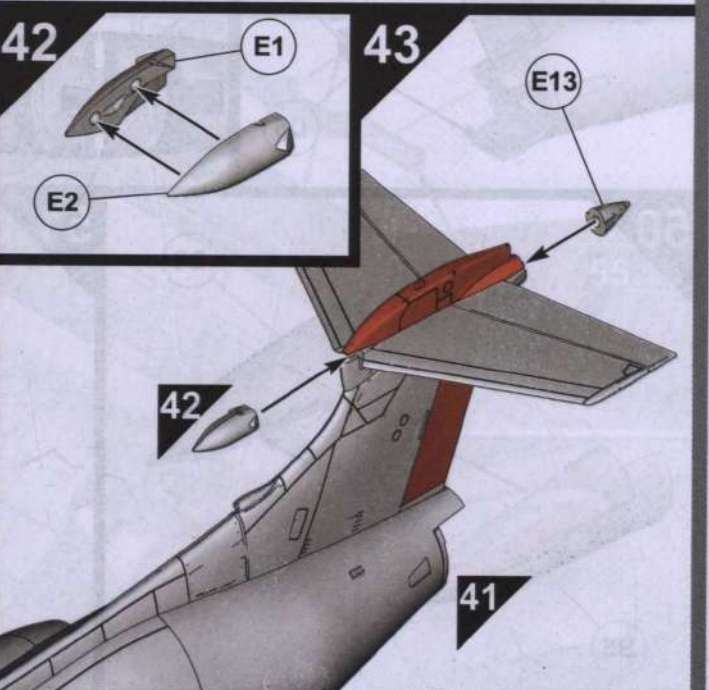
41



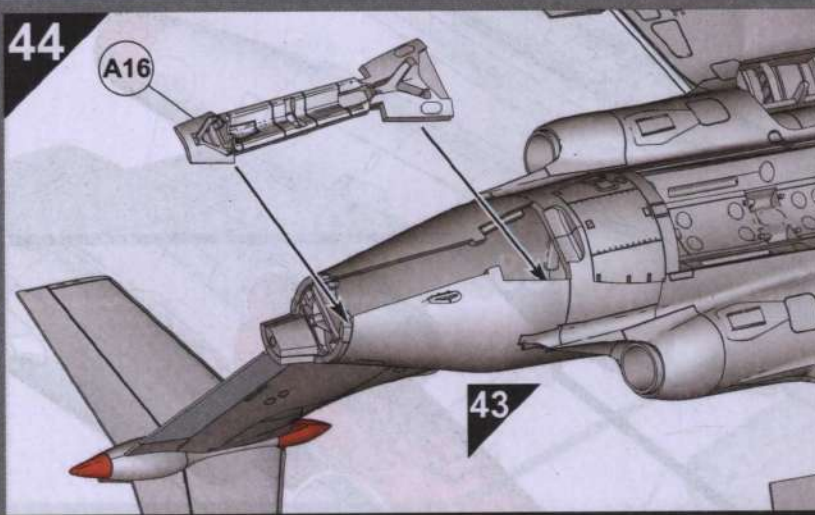
42



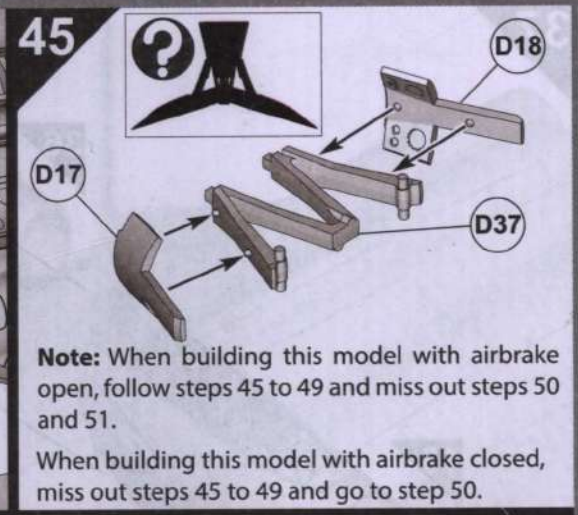
43



44

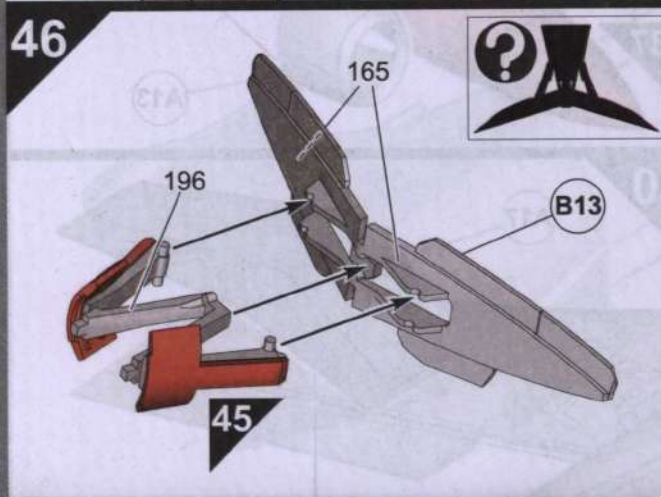


45

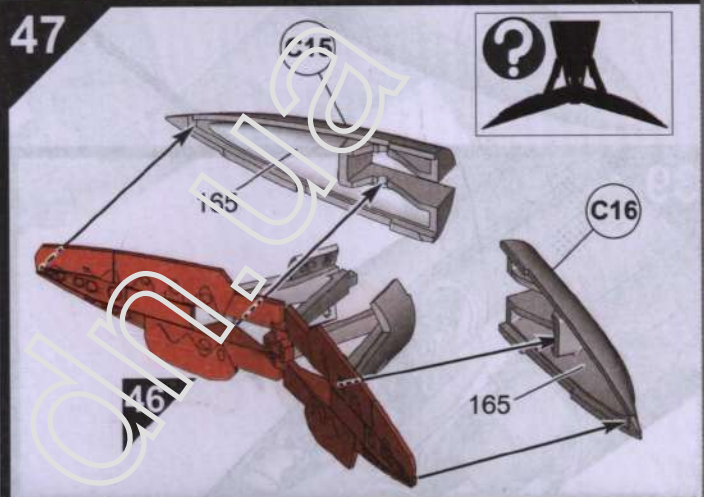


Note: When building this model with airbrake open, follow steps 45 to 49 and miss out steps 50 and 51.
When building this model with airbrake closed, miss out steps 45 to 49 and go to step 50.

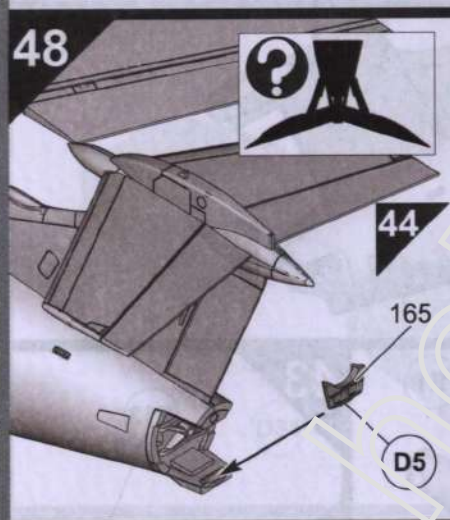
46



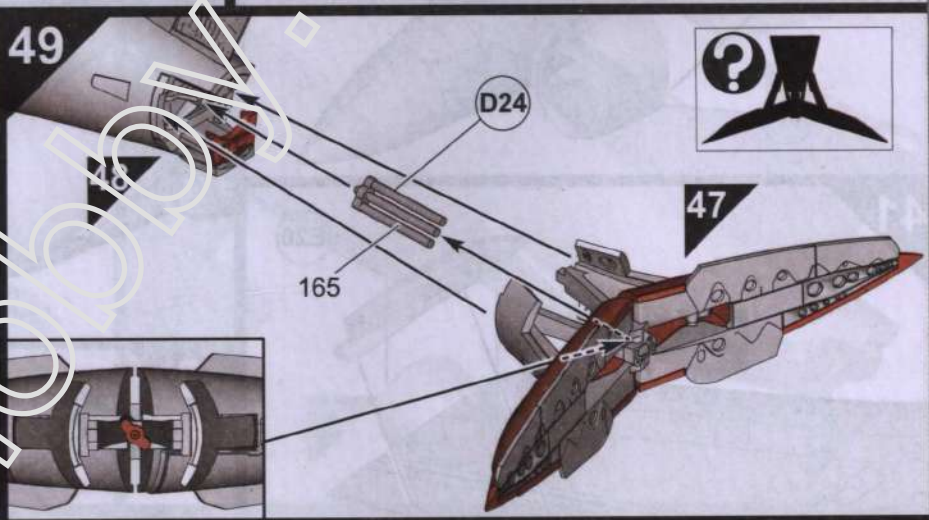
47



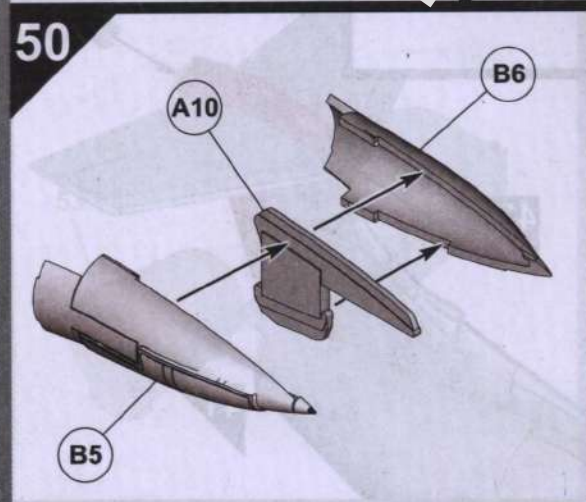
48



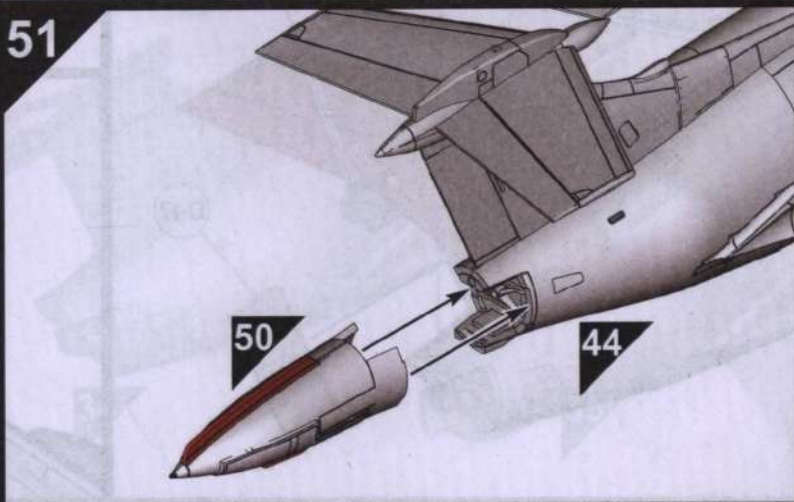
49

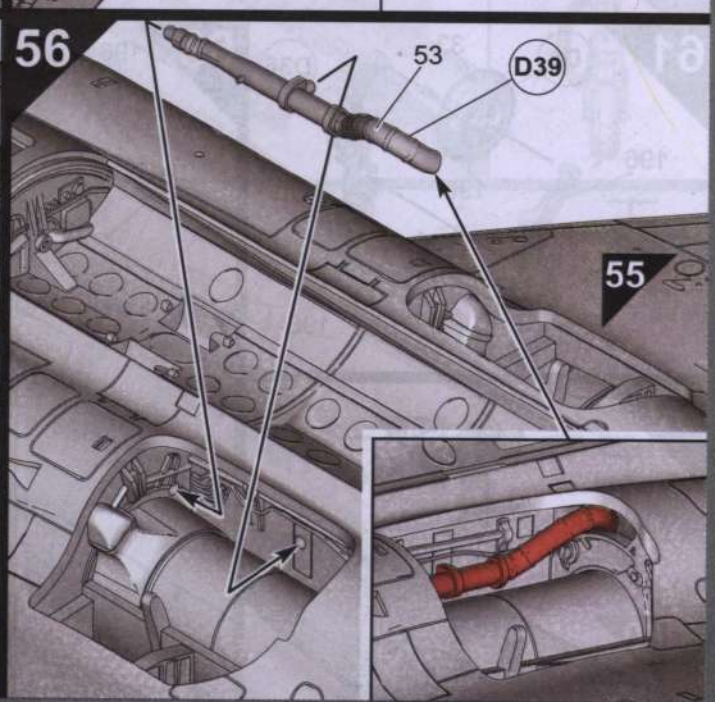
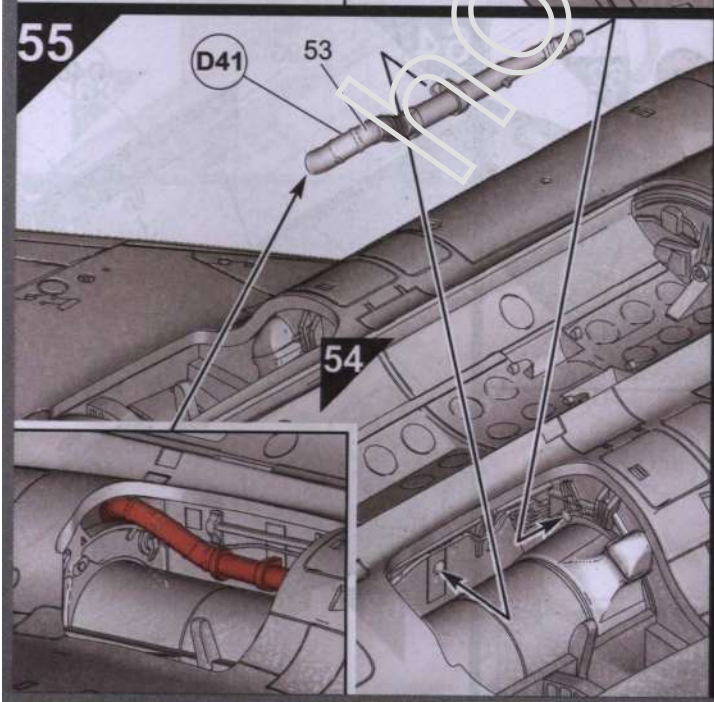
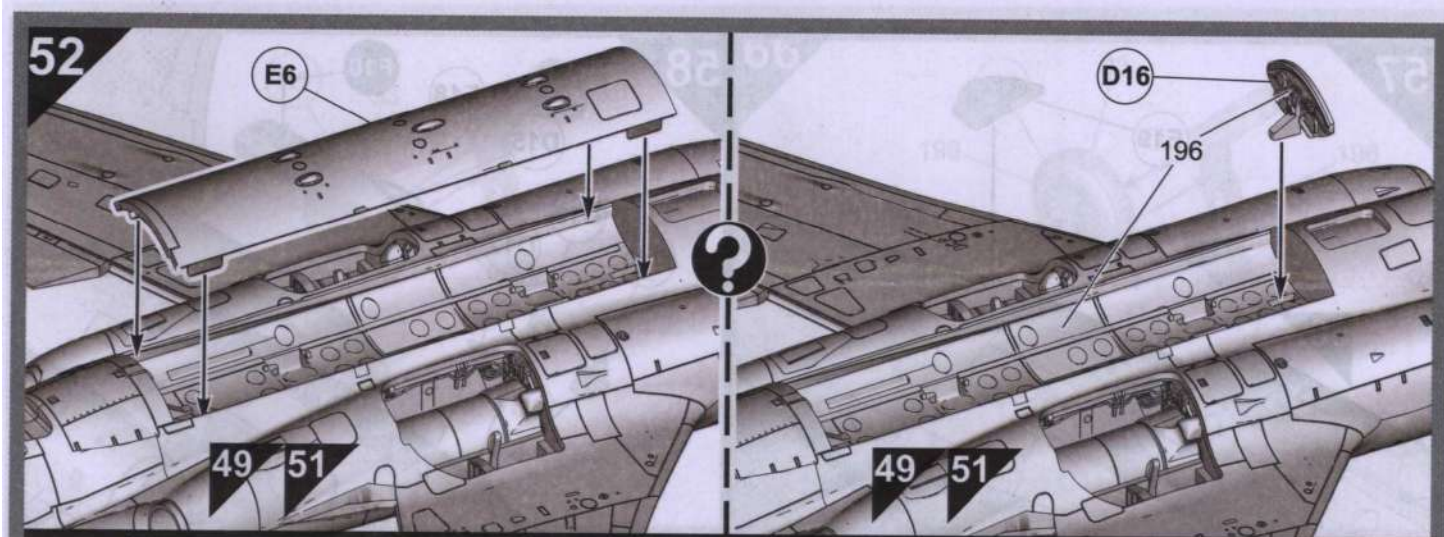


50

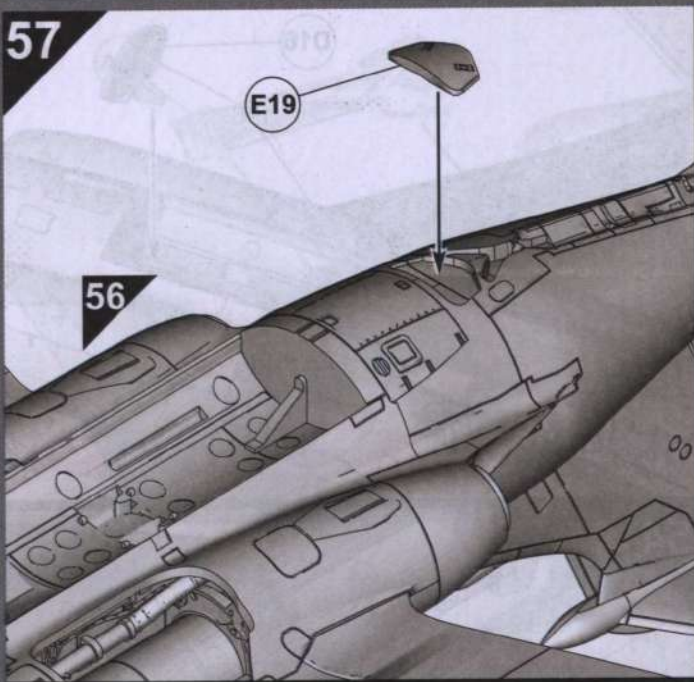


51

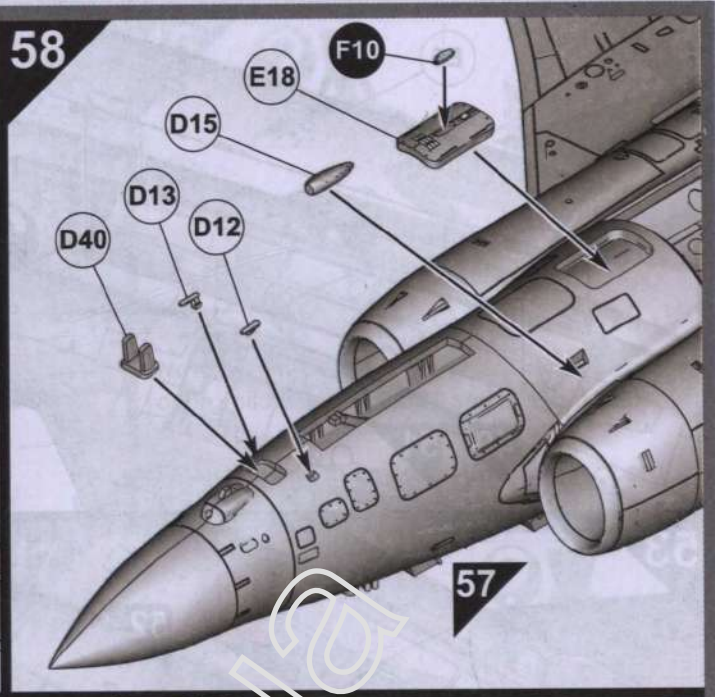




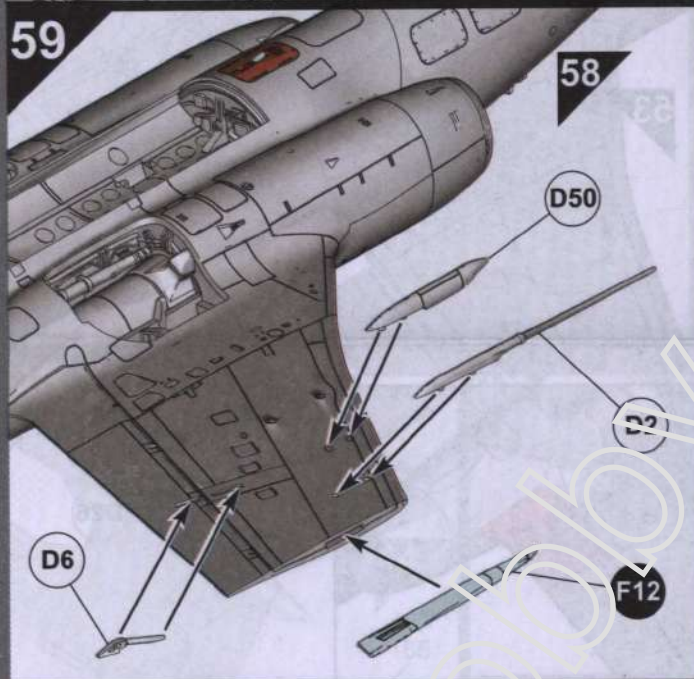
57



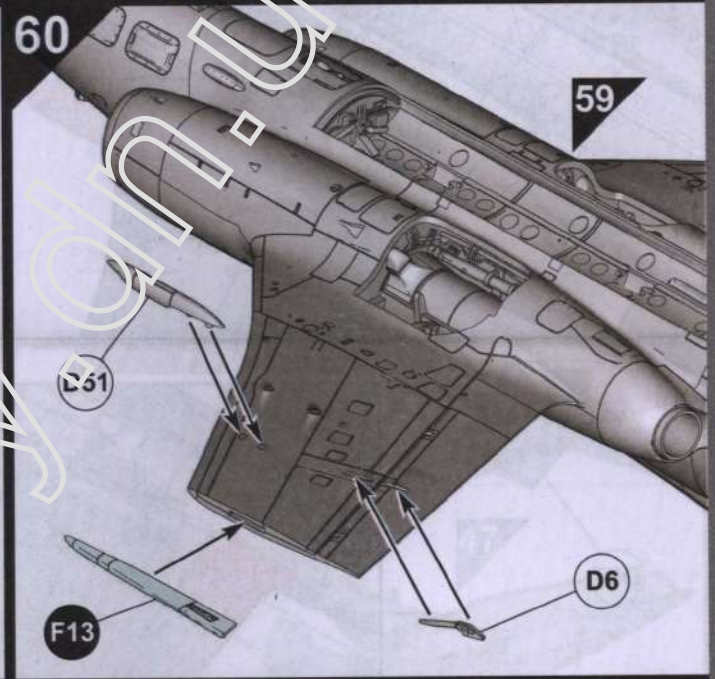
58



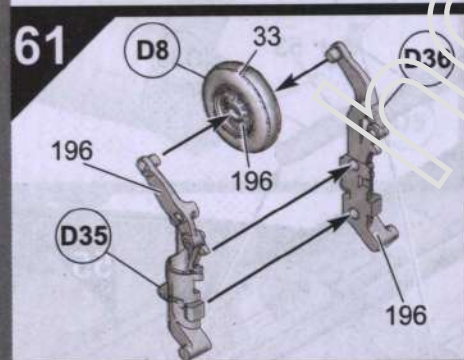
59



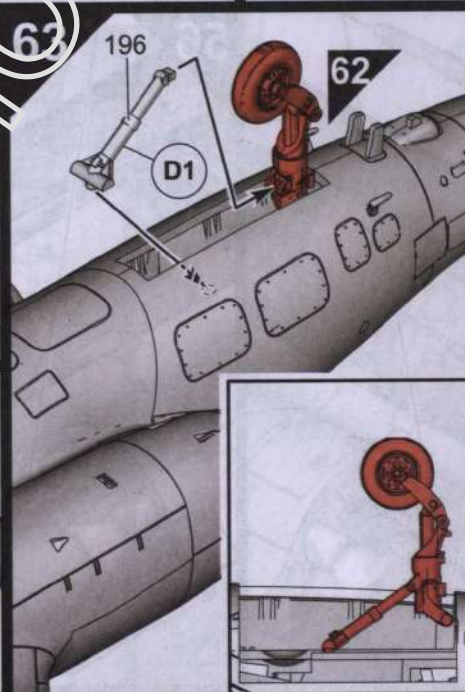
60



61



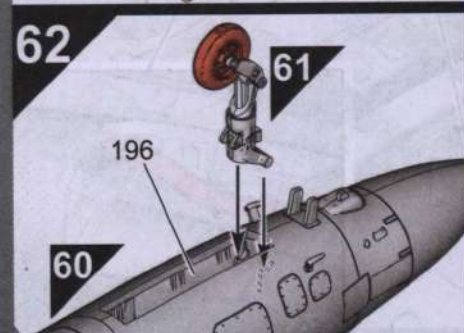
62



64



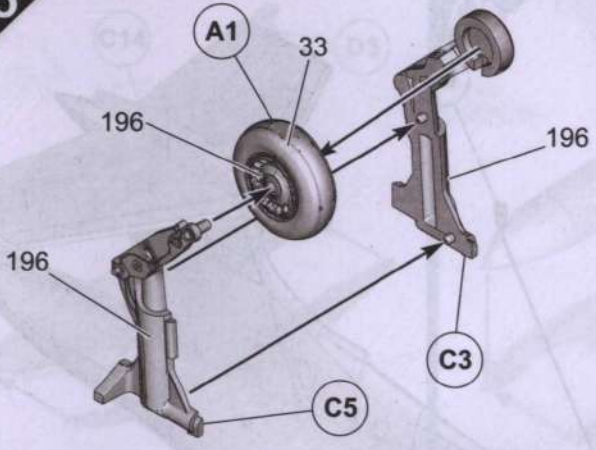
62



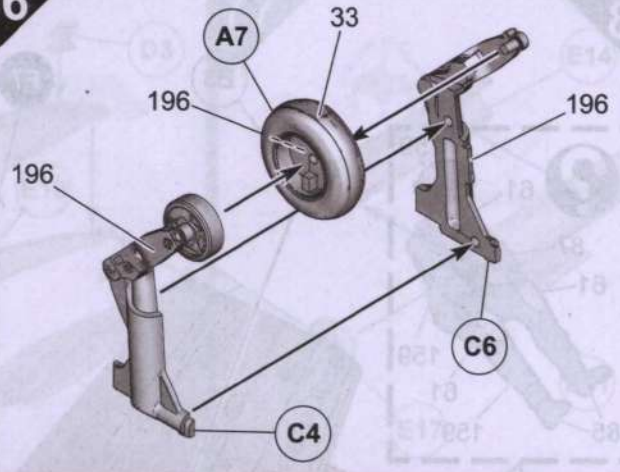
63



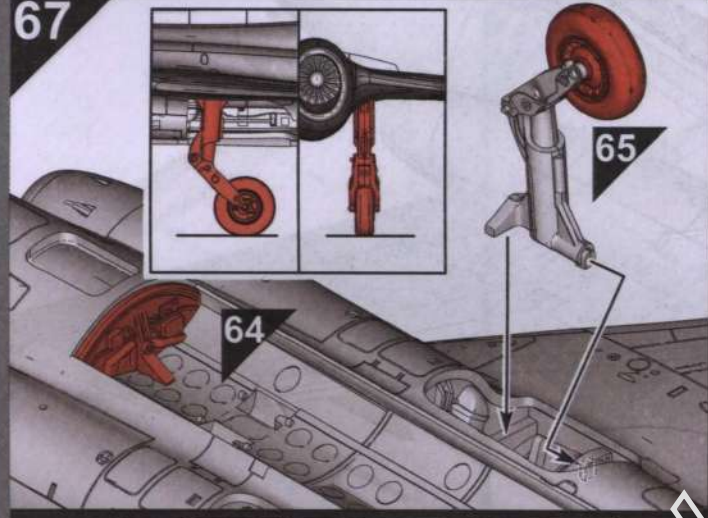
65



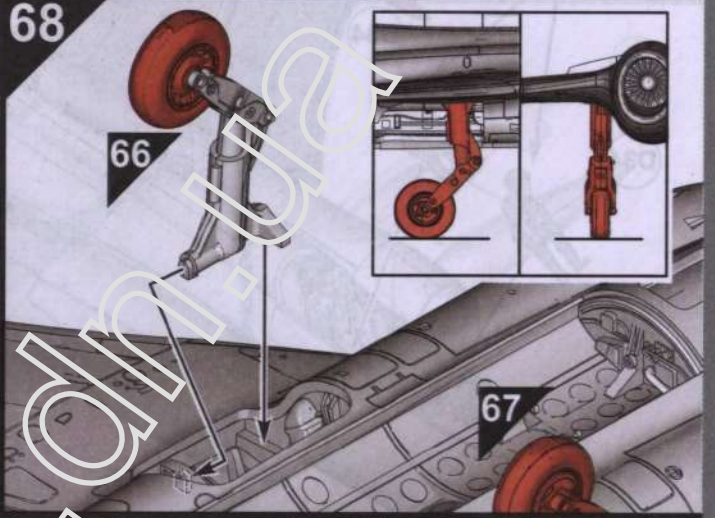
66



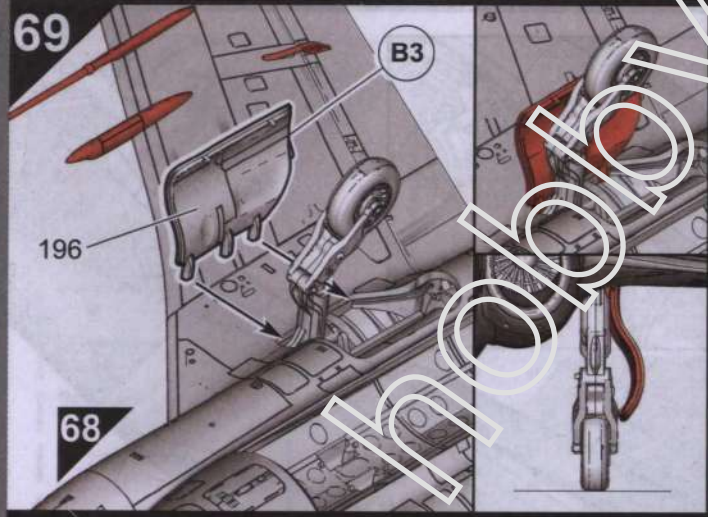
67



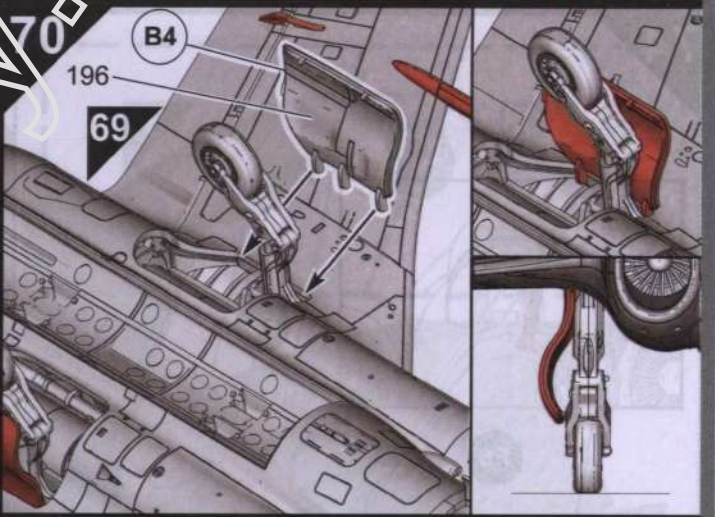
68



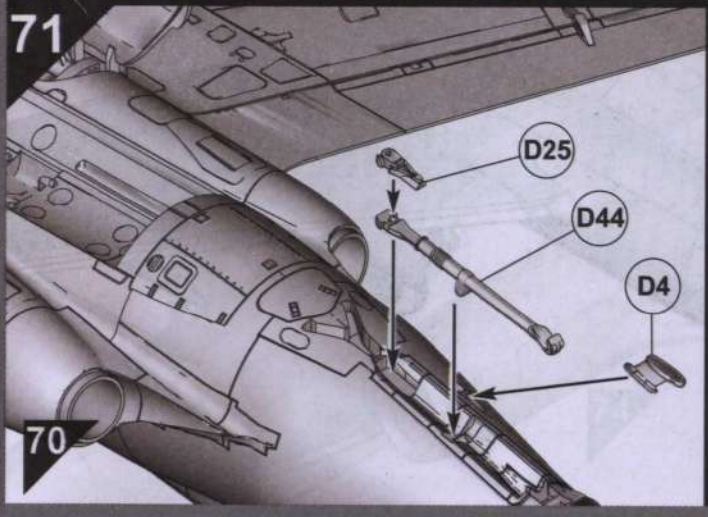
69



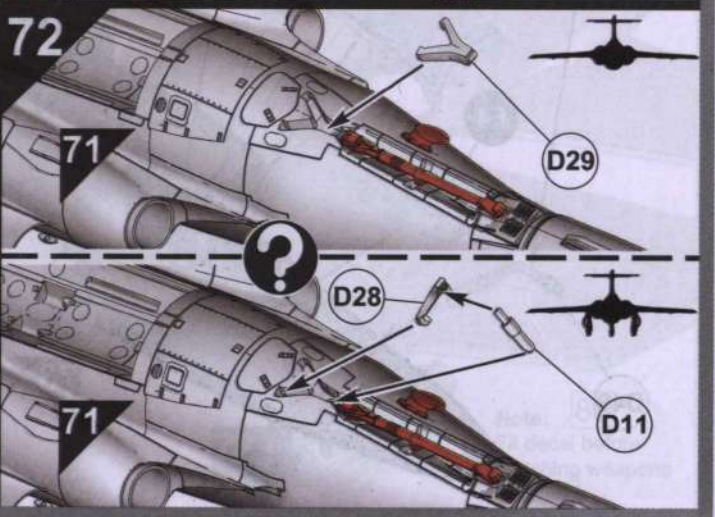
70



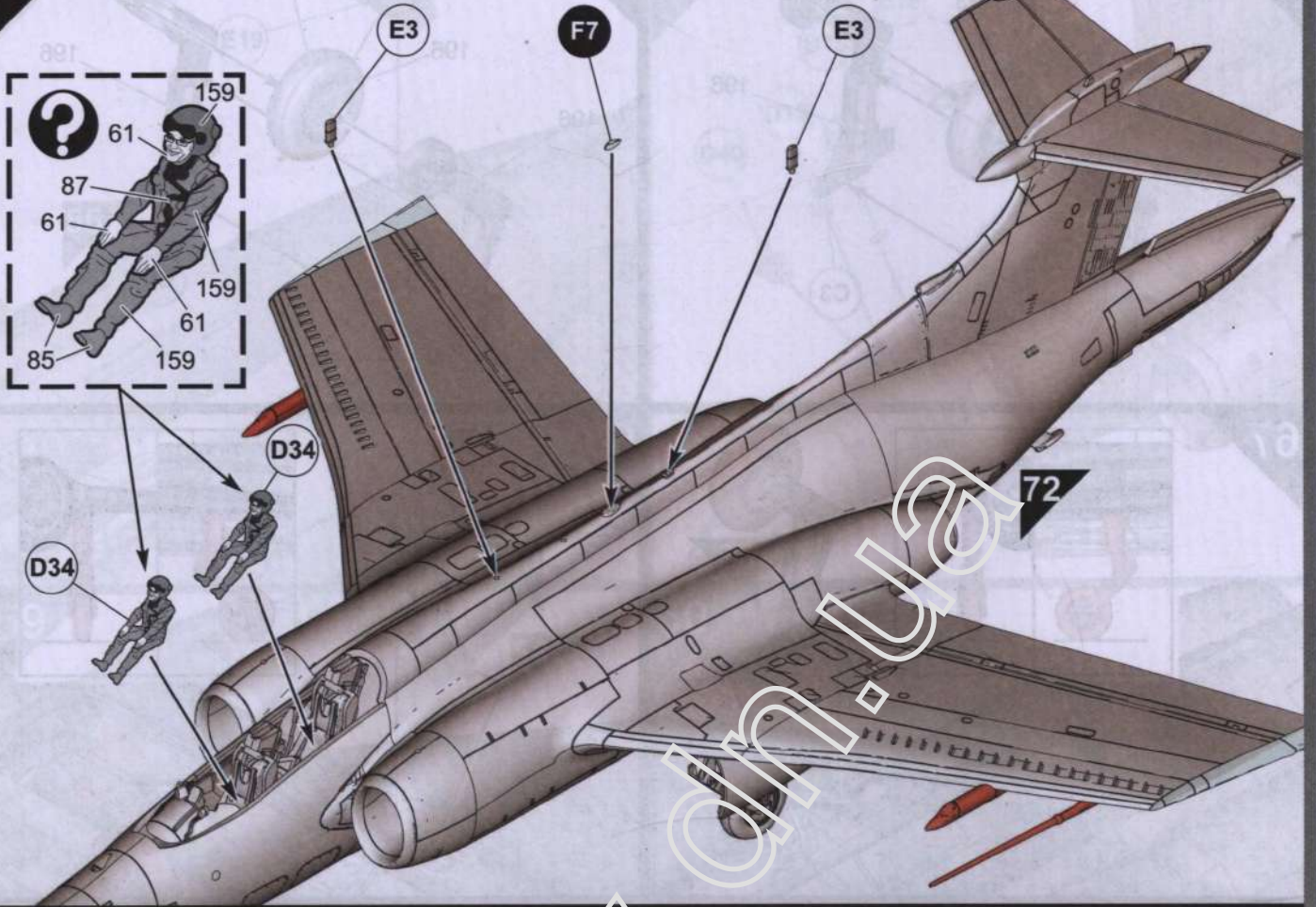
71



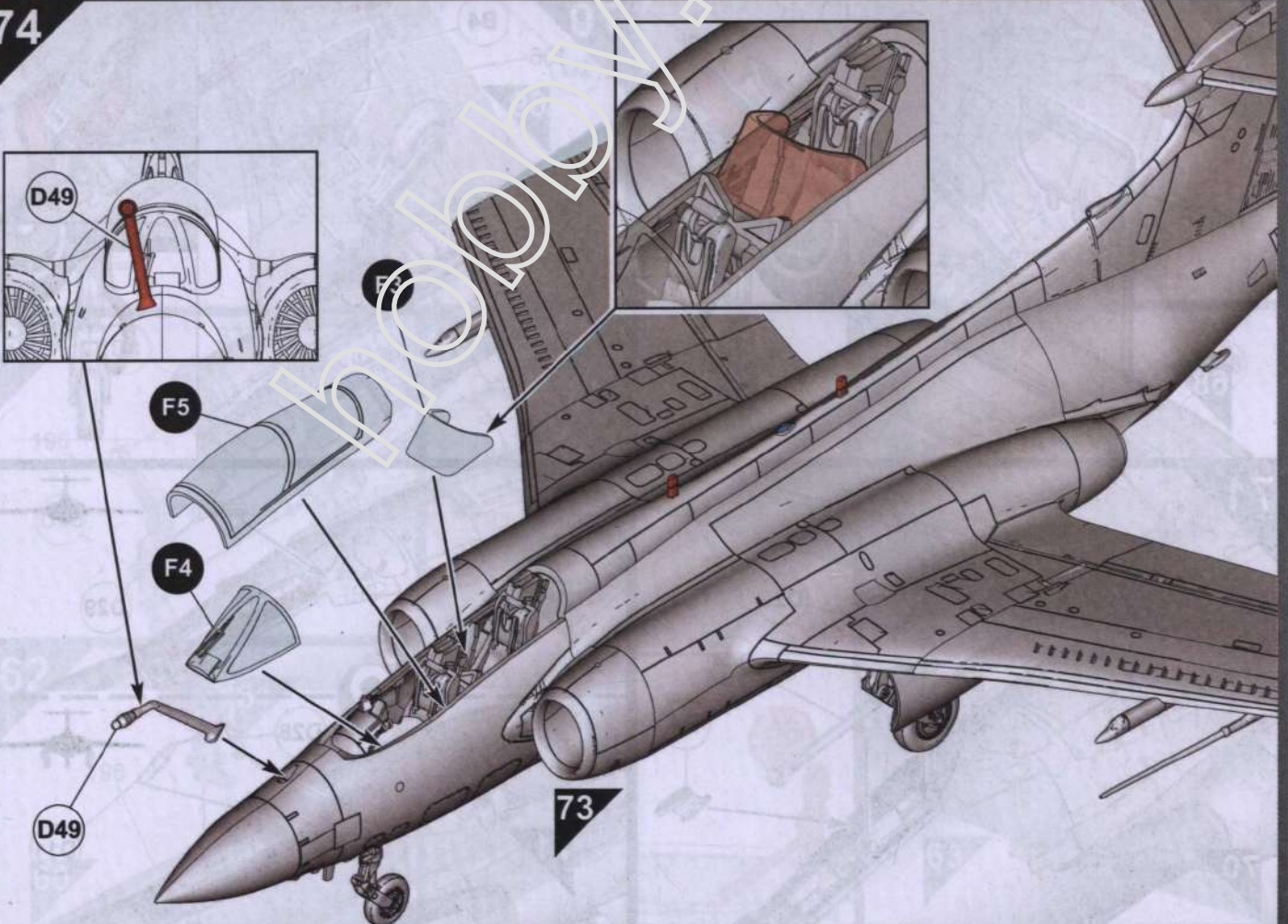
72

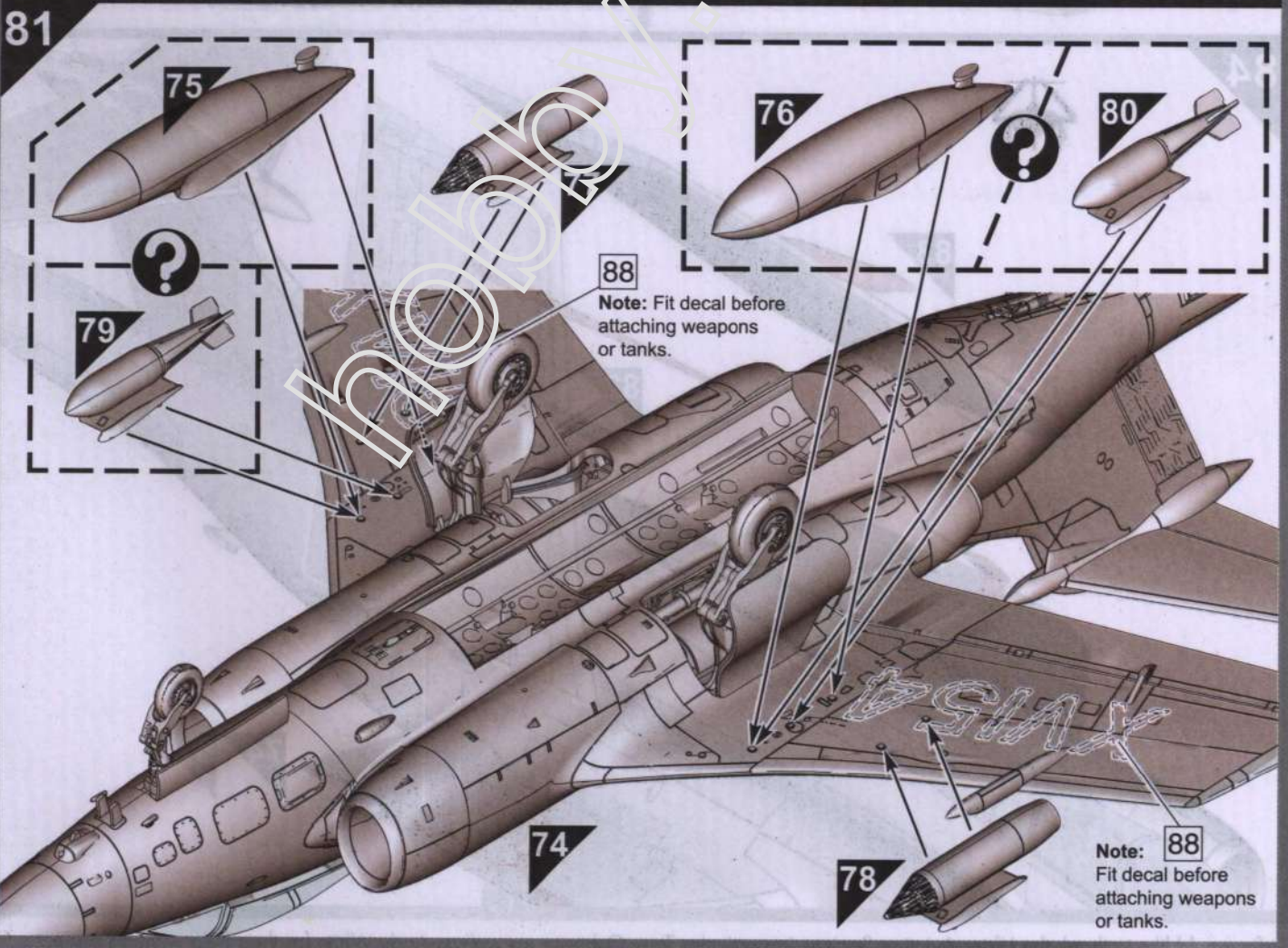
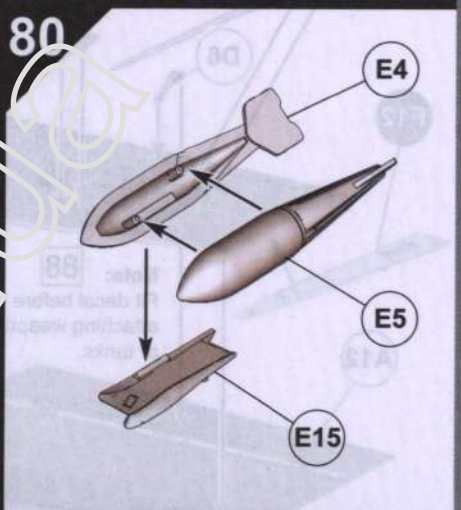
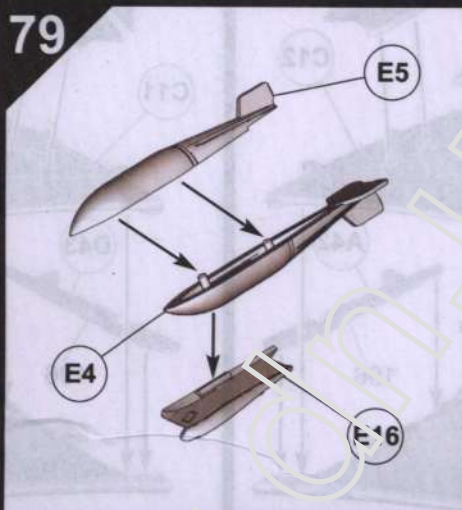
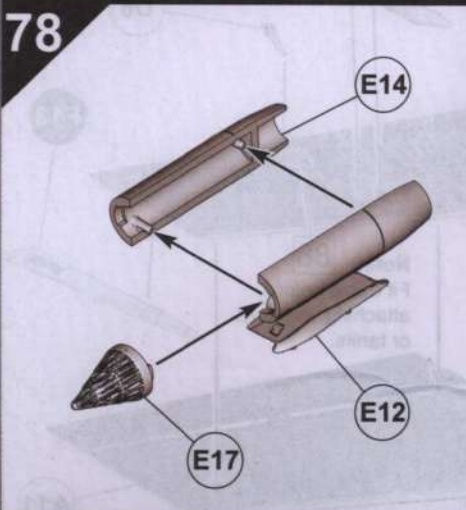
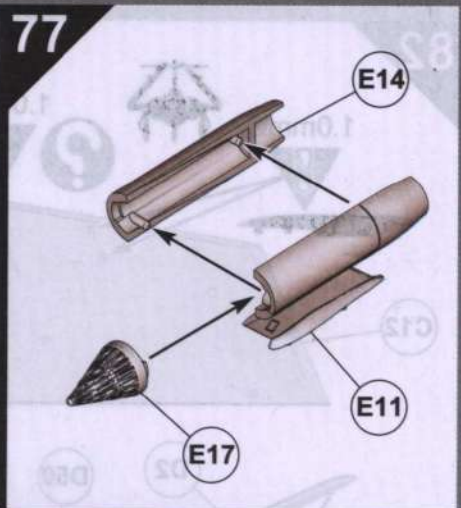
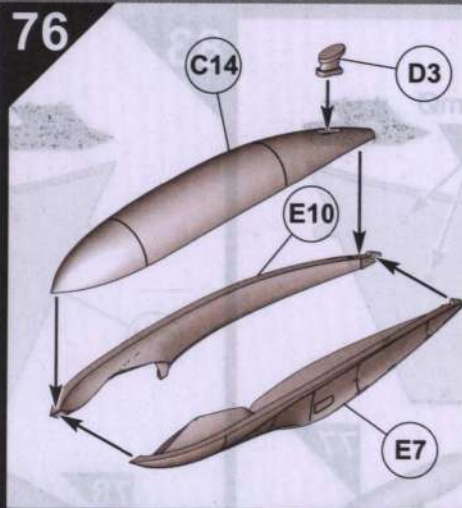
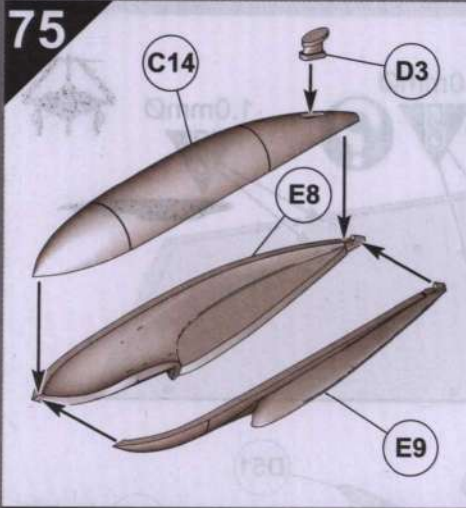


73

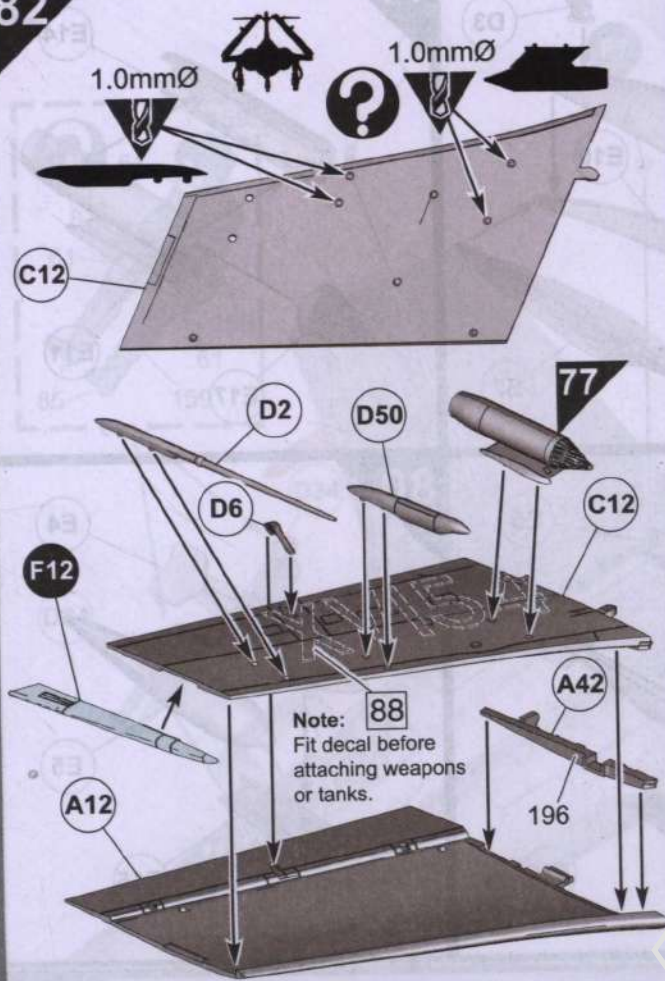


74

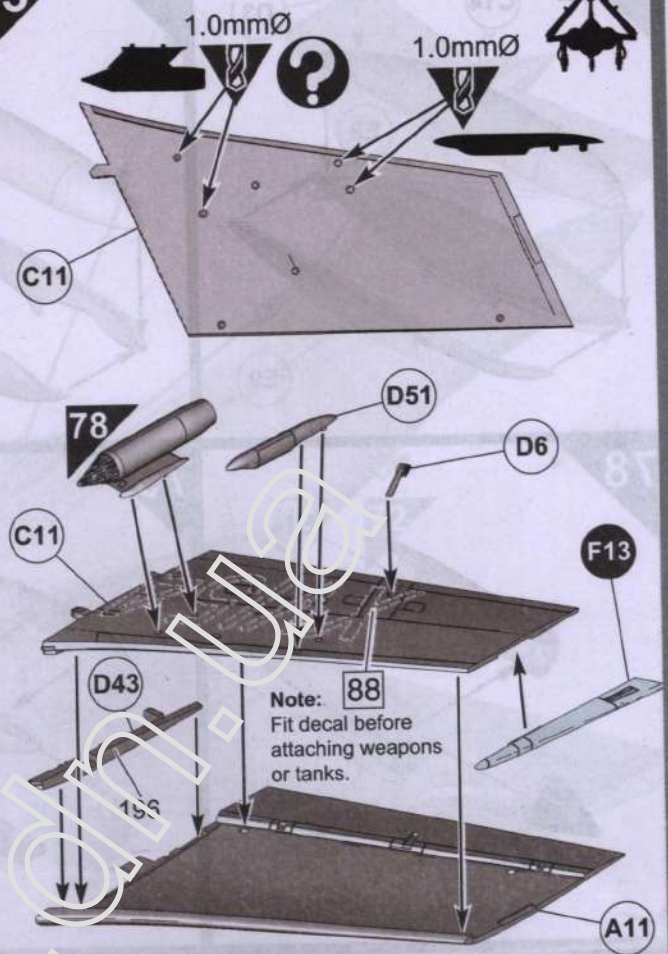




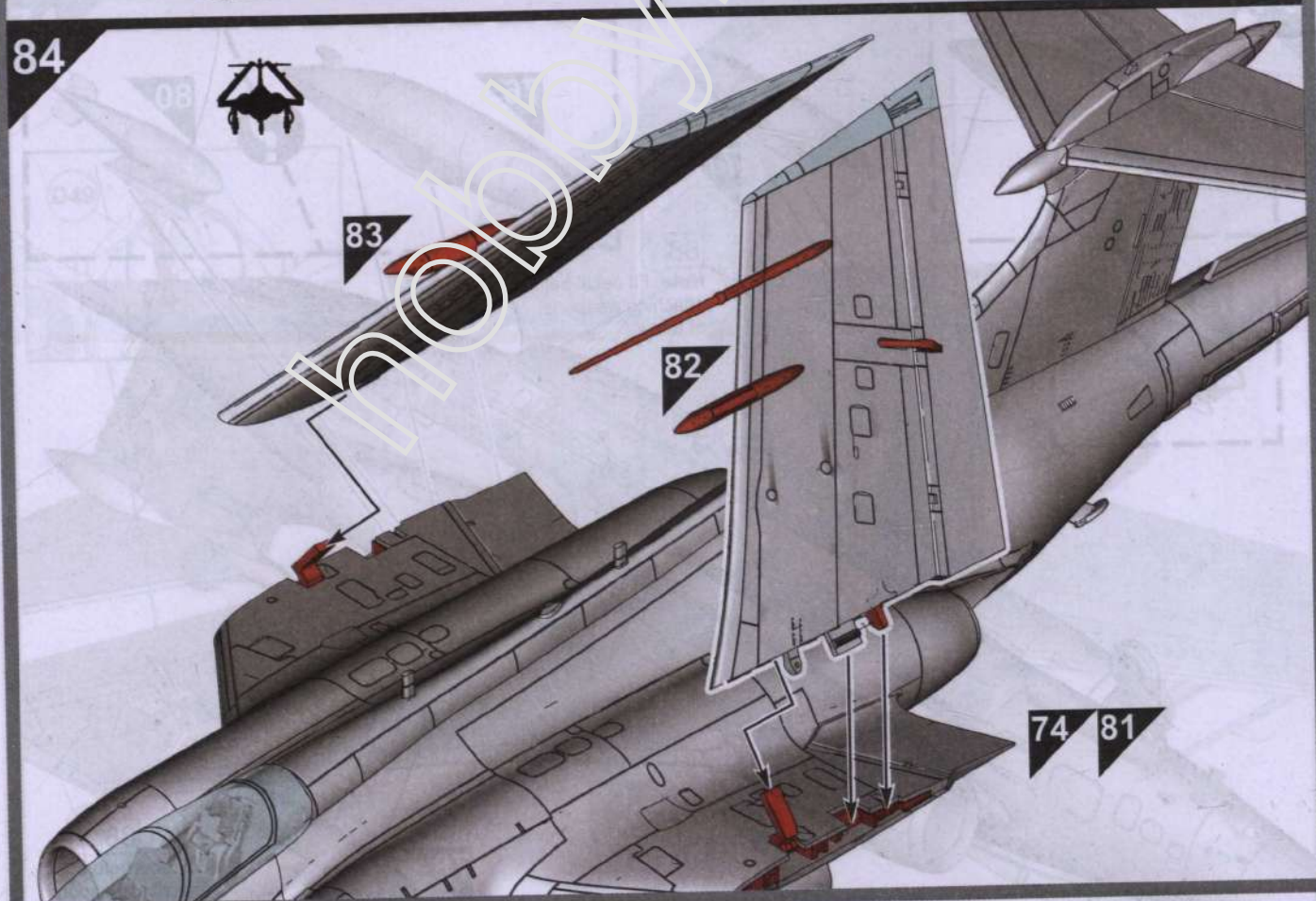
82



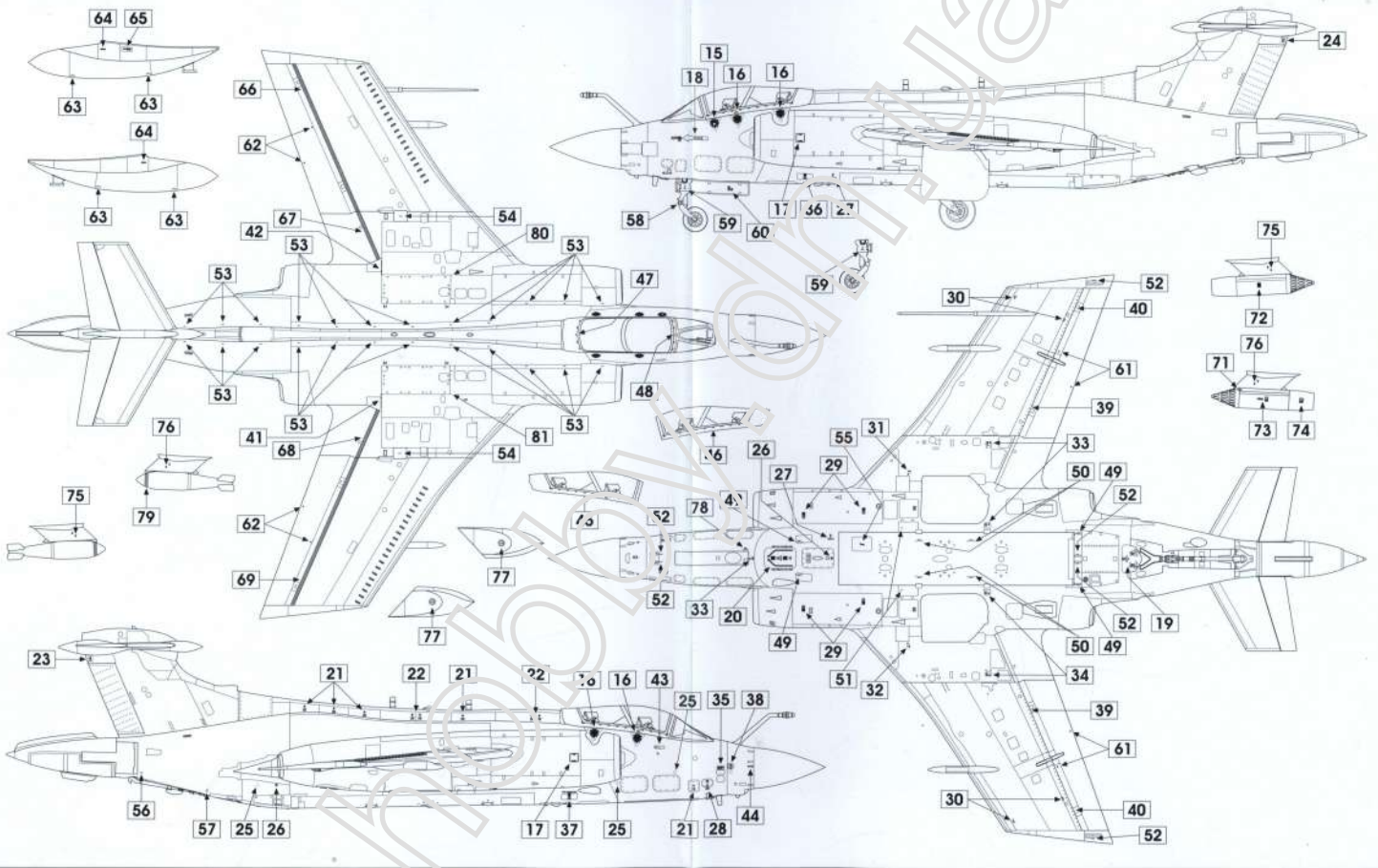
83



84



Ⓐ Ⓑ Blackburn Buccaneer S.2C
Position of common stencil data



Blackburn Buccaneer S.2C

No. 800 Naval Air Squadron, HMS Eagle, June 1971.

- | | | |
|------------------------------|----------------------------------|----------------------------|
| 11 Silver | 33 Matt Black | 53 Gun Metal |
| 93 Matt Desert Yellow | 123 Satin Extra Dark Sea Grey | 127 Satin US Ghost Grey |
| 163 Dark Green BS381C 241 | | |



Blackburn Buccaneer S.2C
 No. 809 Naval Air Squadron, HMS Ark Royal, January 1972.

- | | | |
|--|---|---|
|  |  |  |
| 11 Silver | 33 Matt Black | 53 Gun Metal |
|  |  |  |
| 93 Matt Desert Yellow | 123 Satin Extra Dark Sea Grey | 127 Satin US Ghost Grey |
|  | | |
| 163 Dark Green BS361C 241 | | |

