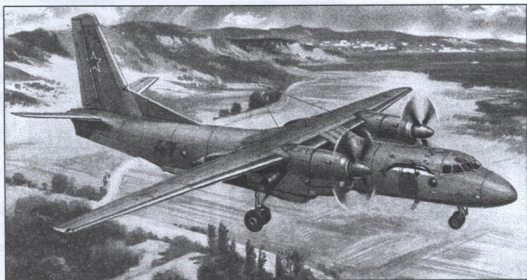


PLASTIC MODEL KITS  
LIMITED EDITION  
CAT.NO.72118



SPAN : 406 mm  
LENGTH : 331 mm  
PARTS : 211 pieces  
**SCALE:1/72**



New passenger aircraft An-24 was designed by Antonov's Experimental Construction Bureau in 1959. The military cargo modification An-24T was designed on its base. During 1967-1971, 164 aircraft of this type were built in Irkutsk. In 1964 the designers presented the project of the new modification that differed from the previous one with the new construction of the nose and tail end. In the tail part the cargo hatch was located that was locked by a hatch-locking bar of the original design. The new aircraft could transport and drop in the air not only cargo, but also light armour. The government test flights lasted during 1968-1970. The mass production started in 1970 at Kiev aviation plant. In total 1398 aircraft of this type were built. 564 pcs were used in defense departments of USSR, 420 pcs were exported, and the rest was transferred to different ministries.

Technical and tactical specifications of An-26 :

Length .....	23,800 m	Height .....	8,580 m	Maximum start weight .....	24000 kg	Ceiling .....	7500 m
Span .....	29,200 m	Wing area .....	74,98 m <sup>2</sup>	Maximum speed .....	540 kph		



Новый пассажирский самолет Ан-24 был создан в ОКБ Антонова в 1959 году. На его базе был построен военно-транспортный вариант Ан-24Т. В 1967 - 1971 г в Иркутске было выпущено 164 самолета данного типа. В 1964 году разработчики предложили проект нового варианта самолета, который получил обозначение Ан-26. Он отличался новой конструкцией носовой и хвостовой частей фюзеляжа. В носу было решено разместить кабину штурмана с остеклением по типу Ан-12. В хвостовой части располагался грузовой люк, закрывающийся рамной оригинальной конструкции. Новый самолет мог транспортировать и сбрасывать в воздухе не только грузы но и легкую боевую технику. Государственные испытания с 1968 по 1970 год. Полномасштабное производство было развернуто в 1970 году на Киевском авиационном заводе. Общее количество выпущенных Ан-26 составило 1398 экземпляров, в том числе 564 для силовых ведомств СССР, 420 пошты на экспорт, а остальные в различные министерства.

Тактико-технические характеристики самолета Ан-26 :

Длина .....	23,800 м	Высота .....	8,580 м	Максимальный взлетный вес .....	24000 т	Пололок .....	7500 м
Размах .....	29,200 м	Площадь крыла .....	74,98 м <sup>2</sup>	Максимальная скорость .....	540 км/ч		

The model is executed on technology short run and is intended only for experienced modelers  
Word-wide distributor for AMODEL kits : IBG, Warszawa, Poland  
Fax:(4822)842-56-29 ; E-Mail:ibgsc@ibg.com.pl

Модель выполнена на технологии short run и предназначена только для опытных модельеров  
Дистрибутор моделей AMODEL : IBG, Варшава, Польша  
Факс:(4822) 842-56-29 ; E-Mail:ibgsc@ibg.com.pl



## USED SYMBOLS / ИСПОЛЗУЕМЫЕ СИМВОЛЫ

**1** STAGES OF ASSEMBLY  
ЭТАПЫ СБОРКИ

**1** NUMBER PARTS  
НОМЕР ДЕТАЛИ

**1** APPLY DECALS  
НАНЕСТИ  
ДЕКАЛЬ

**A** TO PAINT  
ОКРАСИТЬ

**Г** GLUE  
КЛЕИТЬ

**X** DON'T GLUE  
НЕ КЛЕИТЬ

**?** OPTIONAL  
НА ВЫБОР

**И** MAKE A HOLE  
ВЫПОЛНИТЬ  
ОТВЕРСТИЕ

**И** DETACH WITH KNIFE  
ОТДЕЛИТЬ НОЖОМ

**2x** QUANTITY OF OPERATIONS(PARTS)  
КОЛИЧЕСТВО ОПЕРАЦИЙ(ДЕТАЛЕЙ)



## USED PAINTS / ИСПОЛЗУЕМЫЕ КРАСКИ

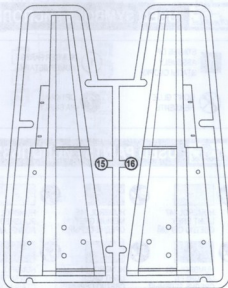
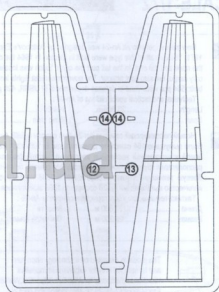
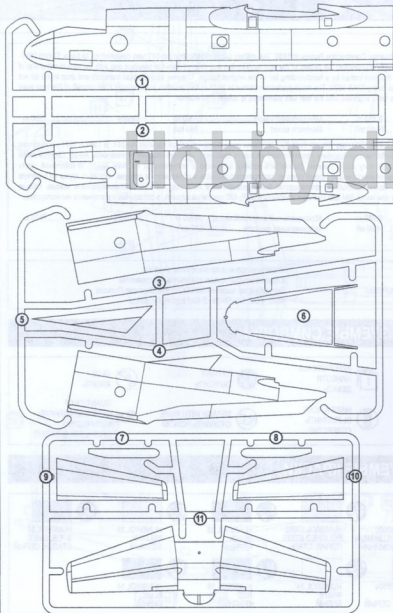
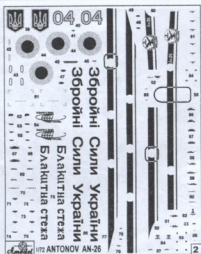
<b>A</b> HUMBROL 147 LIGHT GREY СВЕТЛО СЕРЫЙ	<b>B</b> HUMBROL 145 MEDIUM GREY СРЕДНЕ-СЕРЫЙ	<b>C</b> HUMBROL 27002 POLISHED ALUMINIUM ПОЛПР. АЛЮМИНИЙ	<b>D</b> HUMBROL 27003 POLISHED STEEL ПОЛПР. СТАЛЬ	<b>E</b> HUMBROL 33 BLACK ЧЕРНЫЙ	<b>F</b> HUMBROL 24 YELLOW ЖЕЛТЫЙ	<b>G</b> HUMBROL 87 STEEL GREY СТАЛЬН. СЕРЫЙ
<b>H</b> HUMBROL 101 MID GREEN СРЕДНЕ ЗЕЛЕНый	<b>J</b> HUMBROL 64 LIGHT GREY СВЕТЛО СЕРЫЙ	<b>K</b> HUMBROL 27004 GUN METAL СТАЛЬНОЙ СЕРЫЙ	<b>L</b> HUMBROL 34 WHITE БЕЛый	<b>M</b> HUMBROL 19 RED КРАСНЫЙ	<b>N</b> HUMBROL 14 BLUE СИНый	

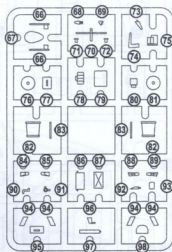
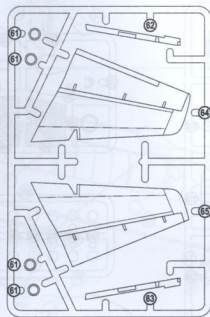
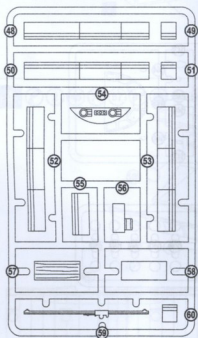
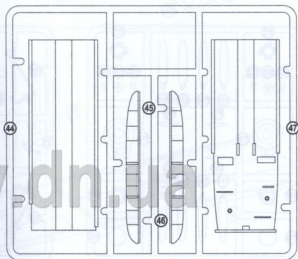
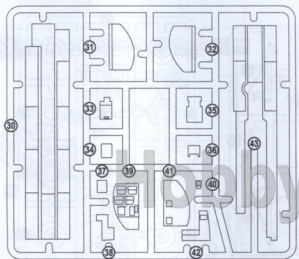
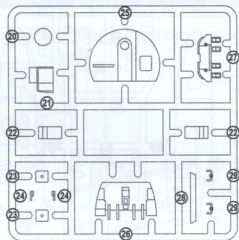
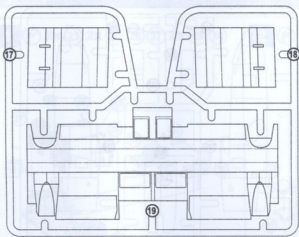


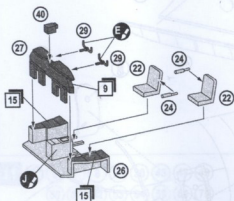
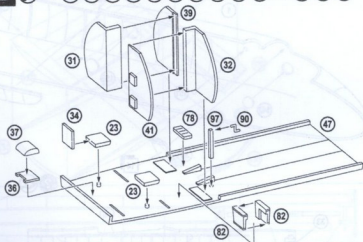
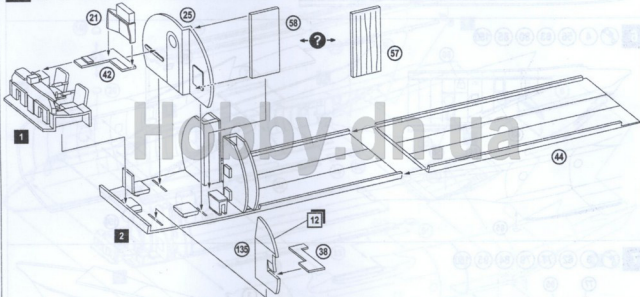
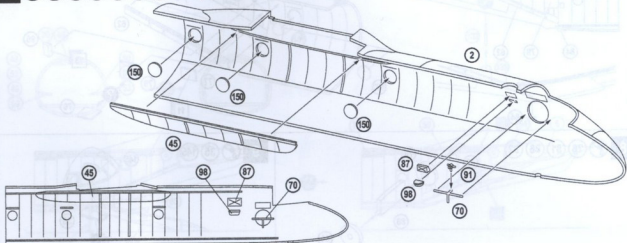
DECALS FOR FOUR VERSIONS  
OF COLOURING  
ДЕКАЛЬ ДЛЯ ЧЕТЫРЕХ  
ВАРИАНТОВ ОКРАСКИ

211 DETAILS FOR ASSEMBLY  
OF ONE MODEL  
211 ДЕТАЛЕЙ ДЛЯ СБОРКИ  
ОДНОЙ МОДЕЛИ

PARTS NOT FOR USE  
ПРИ СБОРКЕ НЕ  
ИСПОЛЬЗУЮТСЯ

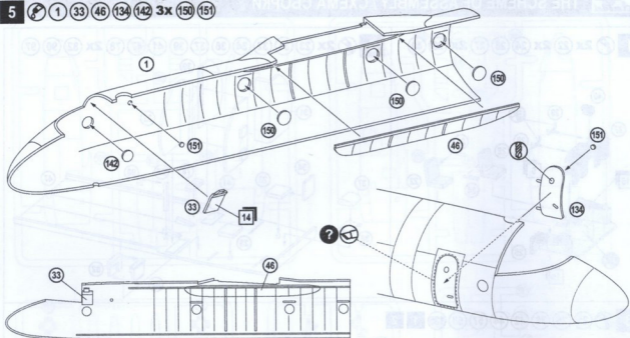




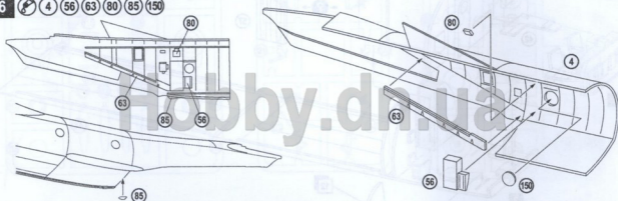
**1** **2x** 22 **2x** 24 **26** **27** **2x** 29 **40**

**2** **2x** 23 **31** **32** **34** **36** **37** **39** **41** **47** **78** **2x** **82** **90** **97**

**3** **21** **25** **38** **42** **44** **57** **58** **135** **1** **2**

**4** **2** **45** **70** **87** **91** **98** **3x** **150**




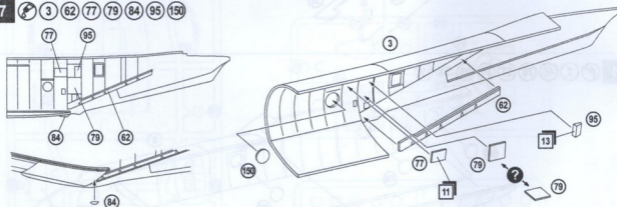
5 1 33 46 134 142 3x 150 151



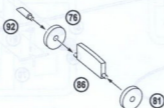
6 4 56 63 80 85 150



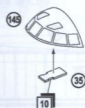
7 3 62 77 79 84 95 150




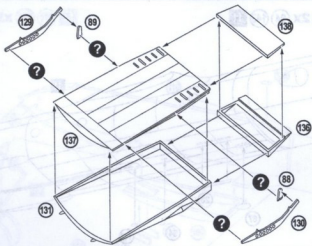
8 76 81 86 92




9 35 145



10  88 89 129 130 131 136 137 138

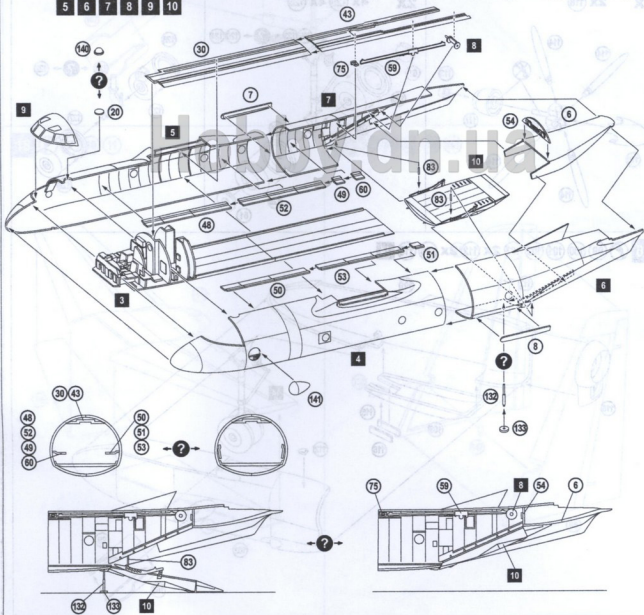
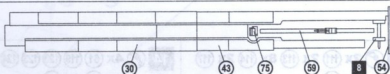


11  6 7 8 20 30 43 48 49

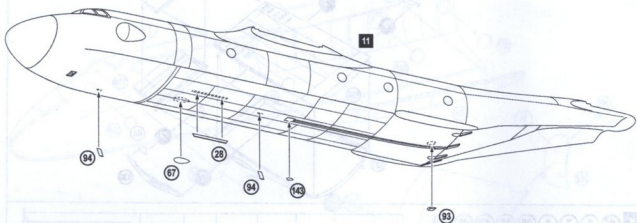
50 51 52 53 54 59 60 75

2x 83 132 133 140 141 3 4

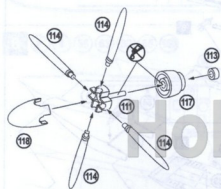
5 6 7 8 9 10



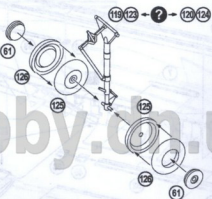
12 28 67 93 2x 94 143 11



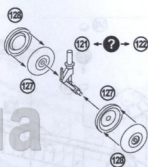
13 2x 111 2x 113 8x 114 2x 117  
2x 2x 118



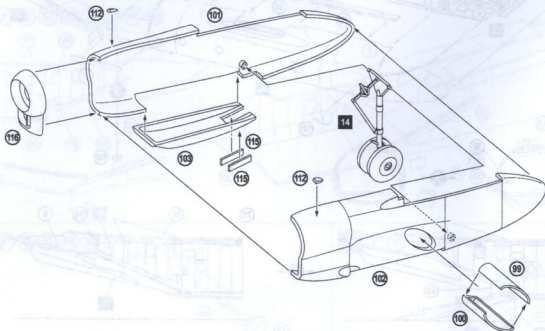
14 4x 61 119 120 123 124  
2x 4x 125 4x 126



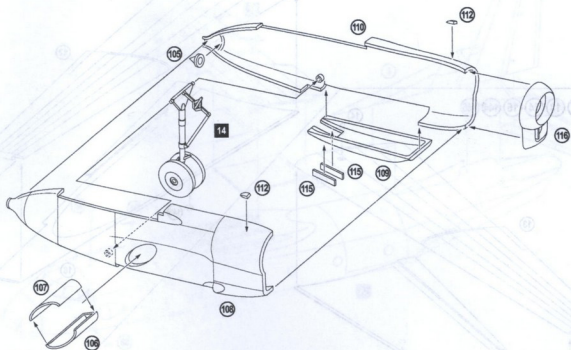
15 121 122 2x 127 2x 128



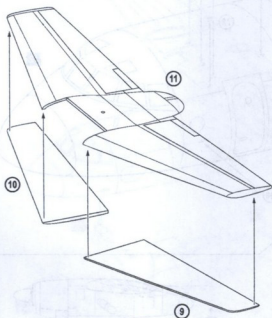
16 99 100 101 102 103 2x 112 2x 115 116 14




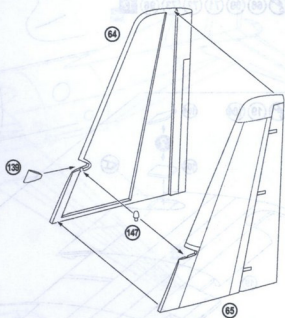
17  105 106 107 108 109 110 2x 112 2x 115 116 14



18  9 10 11

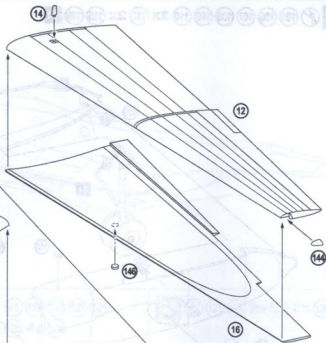


19  64 65 138 147

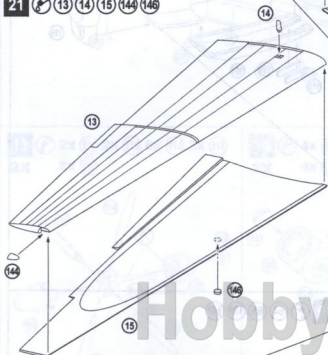




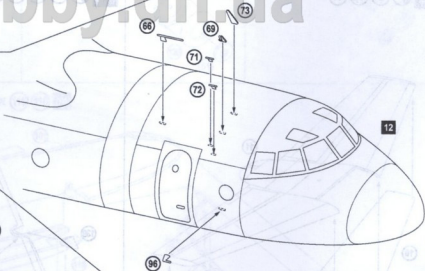
20 12 14 16 144 146



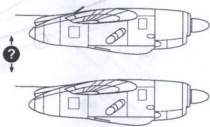
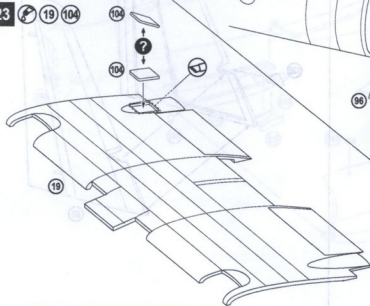
21 13 14 15 144 146

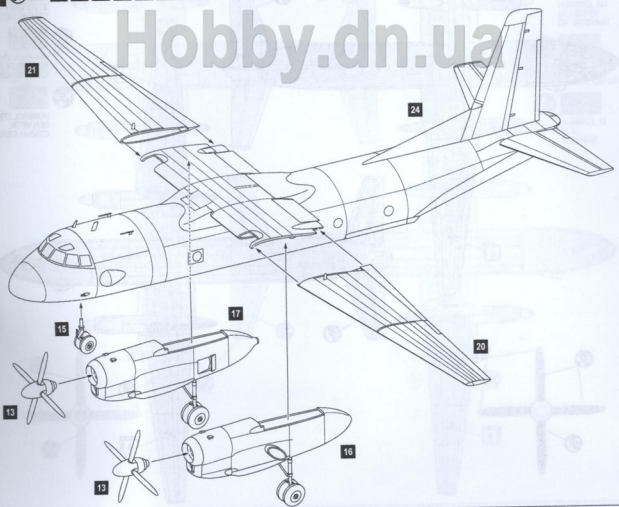
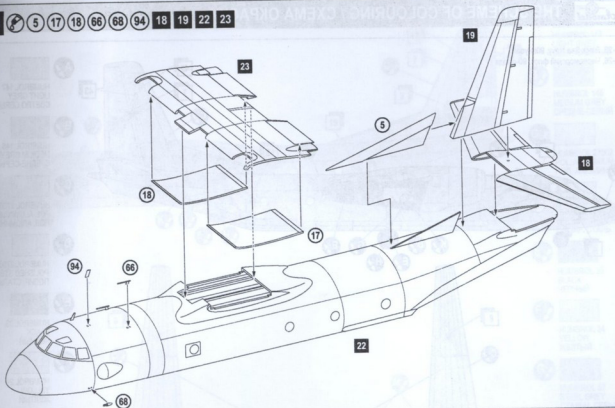


22 66 69 71 72 73 96 12



23 19 104



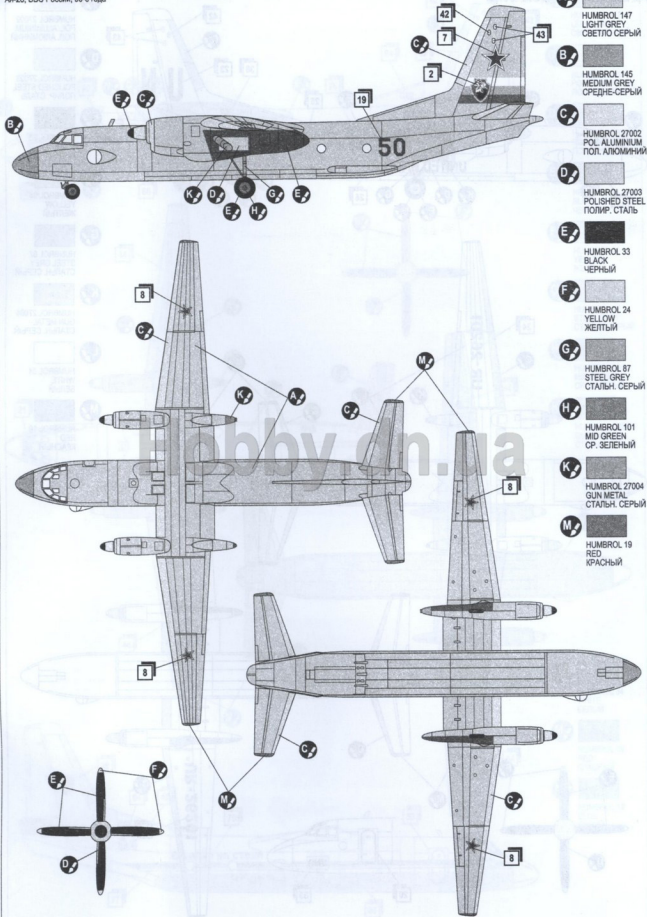


Hobby.dn.ua

An-26, Black Sea Navy, 90th years  
 An-26, Черноморский флот, 90-е года

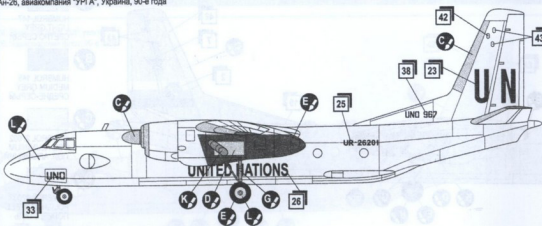


- A** HUMBROL 147 LIGHT GREY СВЕТЛО СЕРЫЙ
- B** HUMBROL 145 MEDIUM GREY СРЕДНЕ-СЕРЫЙ
- C** HUMBROL 27002 POL. ALUMINIUM ПОП. АЛЮМИНИЙ
- D** HUMBROL 27003 POLISHED STEEL ПОЛ. СТАЛЬ
- E** HUMBROL 33 BLACK ЧЕРНЫЙ
- F** HUMBROL 24 YELLOW ЖЕЛТЫЙ
- G** HUMBROL 87 STEEL GREY СТАЛЬН. СЕРЫЙ
- H** HUMBROL 101 MID GREEN СР. ЗЕЛЕНый
- K** HUMBROL 27004 GUN METAL СТАЛЬН. СЕРЫЙ



- A**  HUMBROL 147 LIGHT GREY СВЕТЛО СЕРЫЙ
- B**  HUMBROL 145 MEDIUM GREY СРЕДНЕ-СЕРЫЙ
- C**  HUMBROL 27002 POL. ALUMINIUM ПОЛ. АЛЮМИНИЙ
- D**  HUMBROL 27003 POLISHED STEEL ПОЛИР. СТАЛЬ
- E**  HUMBROL 33 BLACK ЧЕРНЫЙ
- F**  HUMBROL 24 YELLOW ЖЕЛТЫЙ
- G**  HUMBROL 87 STEEL GREY СТАЛЬН. СЕРЫЙ
- H**  HUMBROL 101 MID GREEN СР. ЗЕЛЕНЬИЙ
- K**  HUMBROL 27004 GUN METAL СТАЛЬН. СЕРЫЙ
- M**  HUMBROL 19 RED КРАСНЫЙ

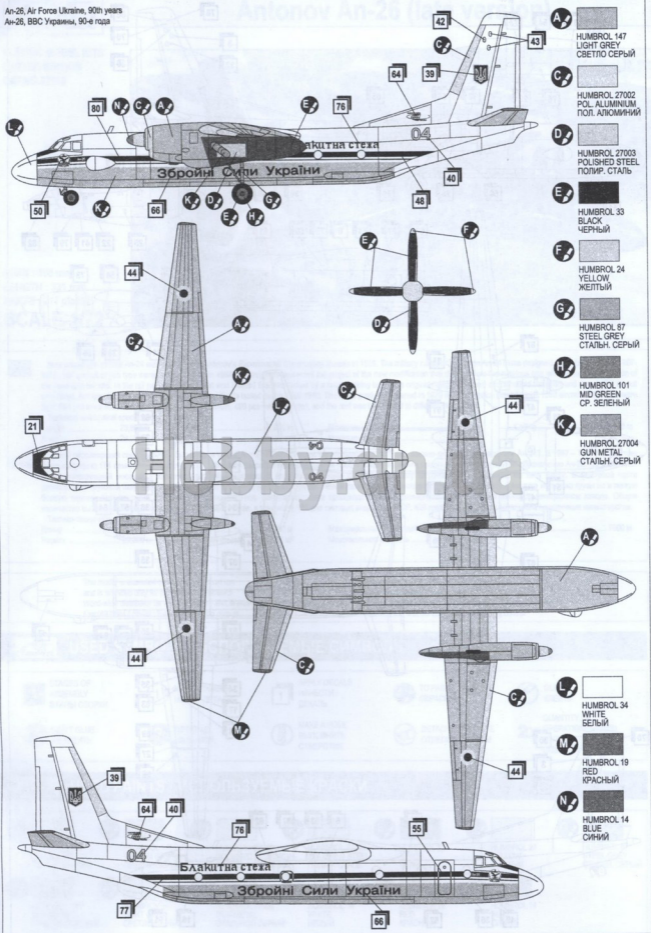




- C** HUMBROL 27002 POL. ALUMINIUM ПОЛ. АЛЮМИНИЙ
- D** HUMBROL 27003 POLISHED STEEL ПОЛ. СТАЛЬ
- E** HUMBROL 33 BLACK ЧЕРНЫЙ
- F** HUMBROL 24 YELLOW ЖЕЛТЫЙ
- G** HUMBROL 87 STEEL GREY СТАЛЬ. СЕРЫЙ
- K** HUMBROL 27004 GUN METAL СТАЛЬН. СЕРЫЙ
- L** HUMBROL 34 WHITE БЕЛЫЙ
- M** HUMBROL 19 RED КРАСНЫЙ



obby.on.ua



- A**  HUMBROL 147 LIGHT GREY СВЕТЛО СЕРЬЙ
- C**  HUMBROL 27002 POL. ALUMINIUM ПОЛ. АЛЮМІНІЙ
- D**  HUMBROL 27003 POLISHED STEEL ПОЛІР. СТАЛЬ
- E**  HUMBROL 33 BLACK ЧЕРНИЙ
- F**  HUMBROL 24 YELLOW ЖЕЛТЙЙ
- G**  HUMBROL 87 STEEL GREY СТАЛЬН. СЕРЬЙ
- H**  HUMBROL 101 MID GREEN СР. ЗЕЛЕНЬЙЙ
- K**  HUMBROL 27004 GUN METAL СТАЛЬН. СЕРЬЙ
- L**  HUMBROL 34 WHITE БЕЛЬЙЙ
- M**  HUMBROL 19 RED КРАСНИЙЙ
- N**  HUMBROL 14 BLUE СИНИЙЙ

