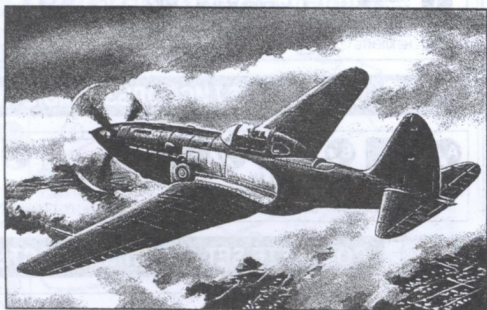


PLASTIC MODEL KITS  
LIMITED EDITION  
CAT.NO.72156

SPAN : 162 mm  
LENGTH : 118 mm  
PARTS : 36 pieces

**SCALE:1/72**



Sukhoi Su-1 fighter (or I-135) was built on 25th May 1940 at the Kharkov aircraft factory. On 15 June 1940 the aircraft's maiden flight took place. During the flight tests, Su-1 prototype has reached maximum speed of 641km/h at an altitude of 10000m, using a pair of turbochargers.

The second prototype named I-135 has a reduced wing span and area. This machine, which received the designation Su-3, arrived in the rough at the factory No.289 on 7 January 1941 for painting, oil cooler, center wing and cowling installation. By mid-April, Su-3 was ready for the flight tests. However, due to the delay of turbochargers, further developments on the Su-1and Su-3 were terminated by a Council of People's Commissars resolution from 16 April 1941. During its flight tests held in March 1942, Su-3 showed the speed 638 km/h.



Истребитель Су-1 (И-135) был построен 25 мая 1940 года на Харьковском авиазаводе. Первый полет самолет совершил 15 июня 1940 года. Максимальная скорость при работе турбокомпрессоров на высоте 10000 м достигала 641 км/ч.

Второй экземпляр И-135 в отличии от первого, имел крыло меньшего размаха и площади. Эта машина, получившая обозначение Су-3, в незаконченном виде 17 января 1941 года прибыла на завод No.289 для покраски, установки винта и доработок по маслорадиаторам, центроплану и капоту. К середине апреля самолет Су-3 был готов к проведению заводских летных испытаний. Однако в связи с выявившейся нецелесообразностью дальнейшие работы по самолетам Су-1 и Су-3 были прекращены совместным постановлением СНК СССР и ЦК ВКП(б) от 16 апреля 1941 года. Летные испытания Су-3 провели в марте 1942 года, где самолет показал скорость 638 км/ч.

The model is executed on technology short run and is intended only for experienced modelers

Word-wide distributor for AMODEL kits :

IBG, Warszawa, Poland

Fax:(4822)842-56-29 ; E-Mail:ibgsc@ibg.com.pl

Модель выполнена по технологии short run

и предназначена только для опытных моделистов

Дистрибьютор моделей AMODEL :

IBG, Варшава, Польша

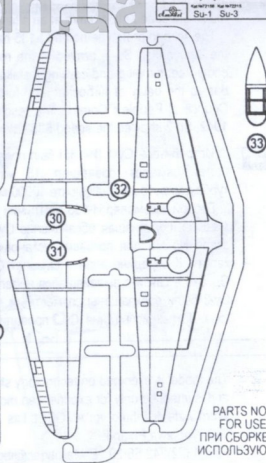
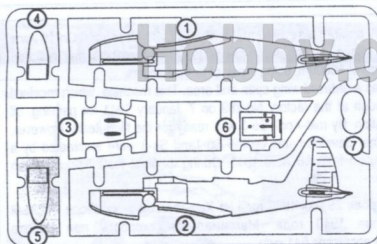
Факс:(4822) 842-56-29 ; E-Mail:ibgsc@ibg.com.pl

- |   |                                       |   |  |                |
|---|---------------------------------------|---|--|----------------|
| <b>1</b> STAGES OF ASSEMBLY<br>ЭТАПЫ СБОРКИ | <b>1</b> NUMBER PARTS<br>НОМЕР ДЕТАЛИ | <b>A</b> TO PAINT<br>ОКРАСИТЬ   | <b>1</b> APPLY DECALS<br>НАНЕСТИ<br>ДЕКАЛЬ | GLUE<br>КЛЕИТЬ |
| DON'T GLUE<br>НЕ КЛЕИТЬ                     | DETACH WITH KNIFE<br>ОТДЕЛИТЬ НОЖОМ   | <b>2x</b> QUANTITY OF OPERATIONS (PARTS)<br>КОЛИЧЕСТВО ОПЕРАЦИЙ (ДЕТАЛЕЙ) | <b>?</b> OPTIONAL<br>НА ВЫБОР              |                |

- |  |  |                               |  |                                     |                                 |
|--|--|-------------------------------|--|-------------------------------------|---------------------------------|
| <b>A</b>                                   | <b>B</b>                                   | <b>C</b>                      | <b>D</b>                                 | <b>E</b>                            | <b>F</b>                        |
| HUMBROL 30<br>DARK GREEN<br>ТЕМНО ЗЕЛЕНЬИЙ | HUMBROL 65<br>LIGHT BLUE<br>СВЕТЛО ГОЛУБОЙ | HUMBROL 33<br>BLACK<br>ЧЕРНЫЙ | HUMBROL 64<br>LIGHT GREY<br>СВЕТЛО СЕРЫЙ | HUMBROL 11<br>SILVER<br>СЕРЕБРИСТЫЙ | HUMBROL 113<br>RUST<br>РЖАВЧИНА |

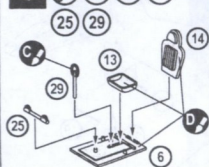
36 DETAILS FOR ASSEMBLY OF ONE MODEL  
36 ДЕТАЛЕЙ ДЛЯ СБОРКИ ОДНОЙ МОДЕЛИ

DECALS FOR ONE  
VERSION OF COLOURING  
ДЕКАЛЬ ДЛЯ ОДНОГО  
ВАРИАНТА ОКРАСКИ

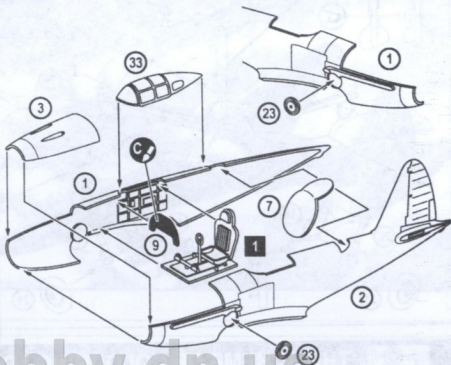


PARTS NOT  
FOR USE  
ПРИ СБОРКЕ НЕ  
ИСПОЛЬЗУЮТСЯ

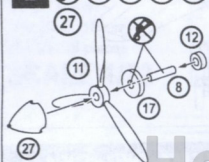
**1** 6 13 14



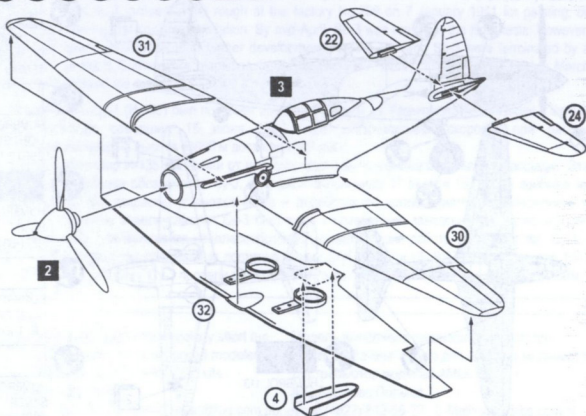
**3** 1 2 3 7 9 2x 23 33 1



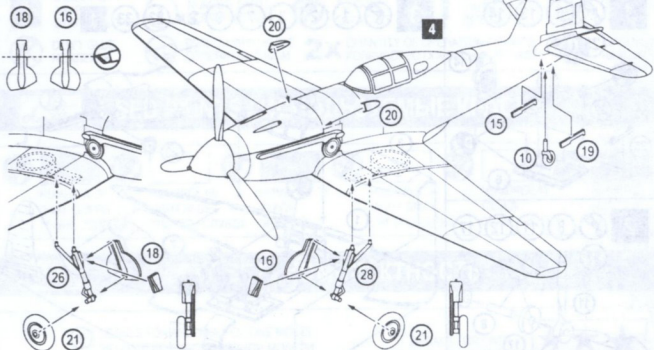
**2** 8 11 12 17



**4** 4 22 24 30 31 32 2 3

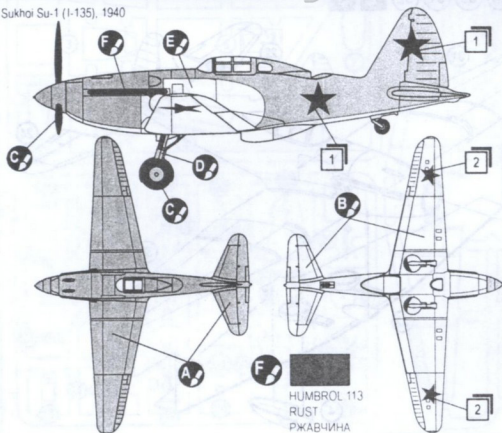


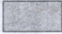

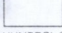

5 10 15 16 18 19 2x 20 2x 21 26 28 4



## THE SCHEME OF COLOURING / СХЕМА ОКРАСКИ

Sukhoi Su-1 (1-135), 1940



- A**  HUMBROL 30  
DARK GREEN  
ТЕМНО ЗЕЛЕНЬЙ
- B**  HUMBROL 65  
LIGHT BLUE  
СВЕТЛО ГОЛУБОЙ
- C**  HUMBROL 33  
BLACK  
ЧЕРНЫЙ
- D**  HUMBROL 64  
LIGHT GREY  
СВЕТЛО СЕРЫЙ
- E**  HUMBROL 11  
SILVER  
СЕРЕБРИСТЫЙ
- F**  HUMBROL 113  
RUST  
РЖАВЧИНА