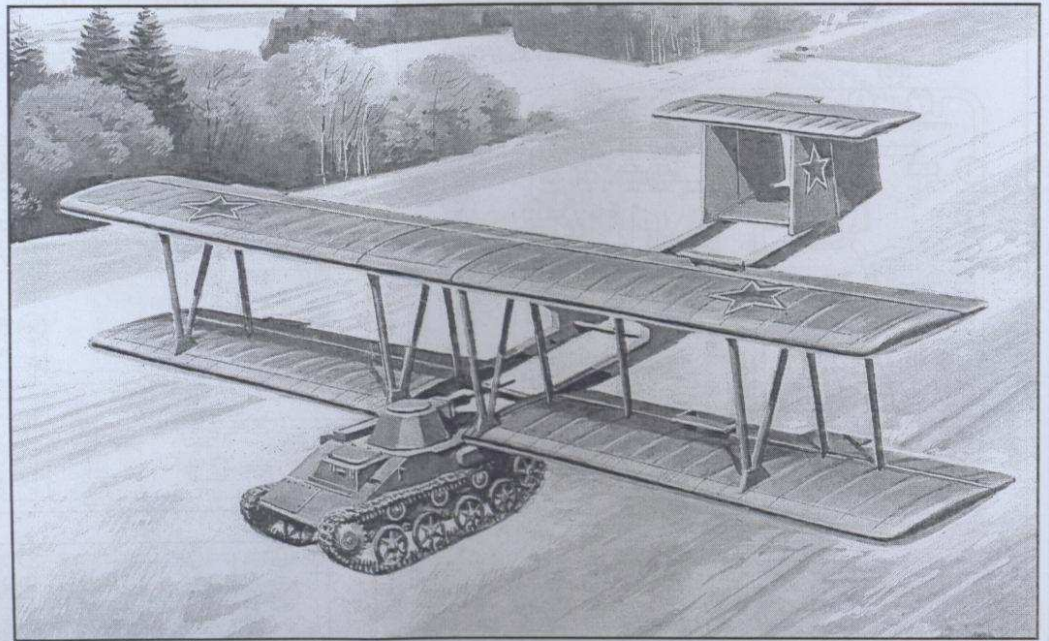


PLASTIC MODEL KITS
LIMITED EDITION
CAT.NO.72202



SPAN : 252 mm
LENGTH : 175 mm
PARTS : 228 pieces
SCALE:1/72



The aircraft Antonov A-40 was created on the basis of the T-60. The work on the glider was conducted from December 1941 till February 1943. The A-40 was manufactured in April 1942. Flight tests were held near Moscow from August 7th till September 2nd, 1942.



A-40 летательный аппарат, созданный О. К. Антоновым на базе танка Т-60. Работа над планером велась с декабря 1941 года по февраль 1943 года. А-40 был изготовлен в апреле 1942 года. Лётные испытания проходили под Москвой с 7 августа по 2 сентября 1942 года.

The model is executed on technology short run and is intended only for experienced modelers
Word-wide distributor for AMODEL kits: IBG, Warszawa, Poland
Fax: (4822)842-56-29; E-Mail: ibgsc@ibg.com.pl

Модель выполнена по технологии short run и предназначена только для опытных моделеров
Дистрибьютор моделей AMODEL: IBG, Варшава, Польша
Факс: (4822)842-56-29; E-Mail: ibgsc@ibg.com.pl



USED SYMBOLS / ИСПОЛЬЗУЕМЫЕ СИМВОЛЫ


1 STAGES OF ASSEMBLY
ЭТАПЫ СБОРКИ

1 NUMBER PARTS
НОМЕР ДЕТАЛИ

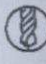
1 APPLY DECALS
НАНЕСИ ДЕКАЛЬ


A TO PAINT
ОКРАСИТЬ

 GLUE
КЛЕИТЬ

 DON'T GLUE
НЕ КЛЕИТЬ

? OPTIONAL
НА ВЫБОР

 MAKE A HOLE
ВЫПОЛНИТЬ ОТВЕРСТИЕ

 DETACH WITH KNIFE
ОТДЕЛИТЬ НОЖОМ

2x QUANTITY OF OPERATIONS(PARTS)
КОЛИЧЕСТВО ОПЕРАЦИЙ(ДЕТАЛЕЙ)



USED PAINTS / ИСПОЛЬЗУЕМЫЕ КРАСКИ

A 
HUMBROL 30
DARK GREEN
ТЕМНО ЗЕЛЕНЬИЙ

B 
HUMBROL 33
BLACK
ЧЕРНЫЙ

C 
HUMBROL 173
TRACK COLOUR
ТРАКОВЫЙ

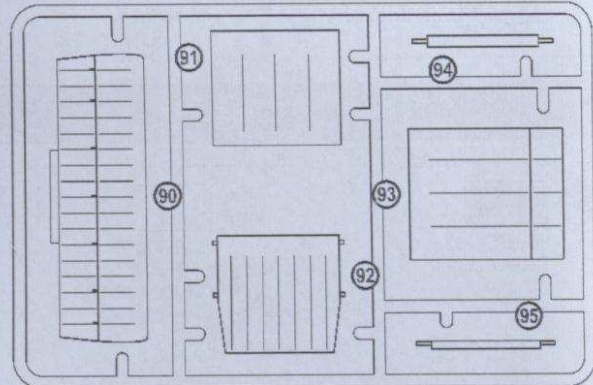
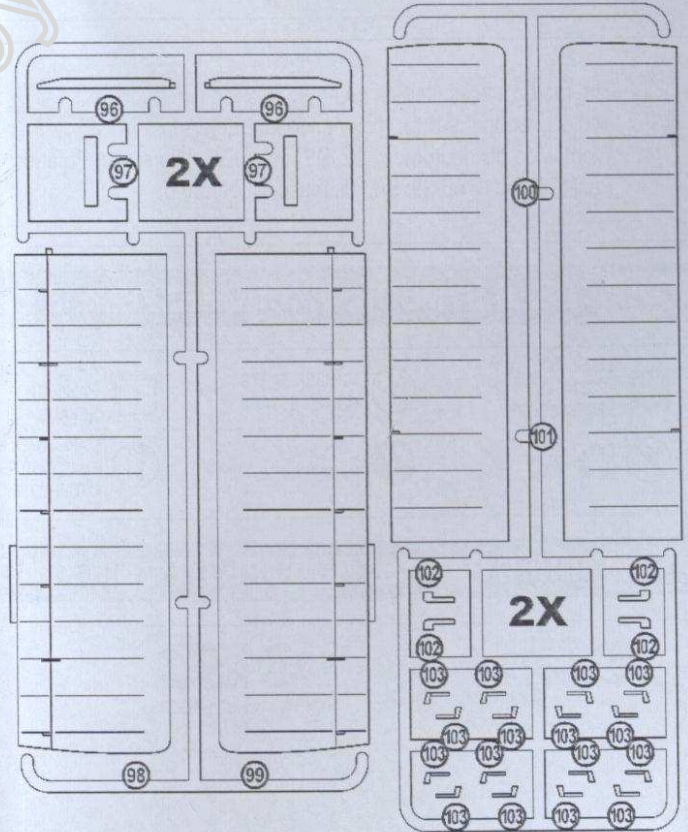
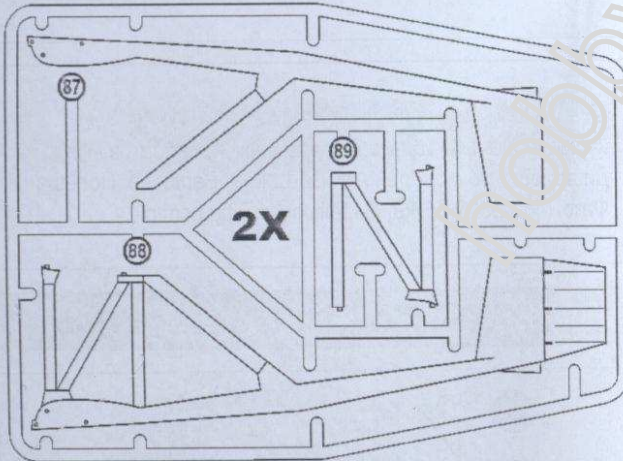
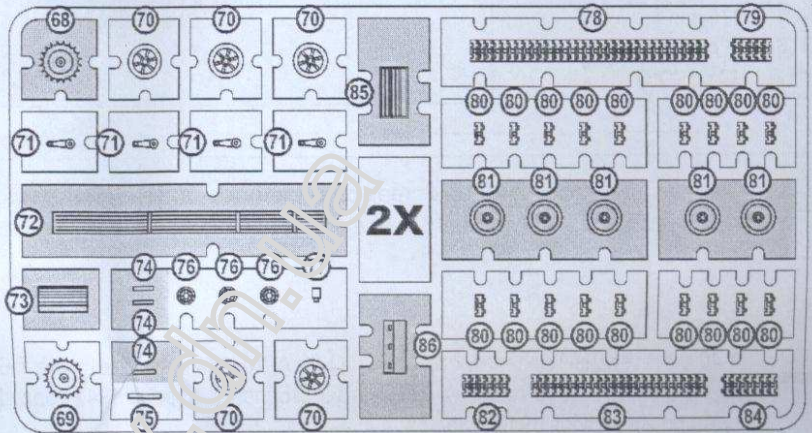
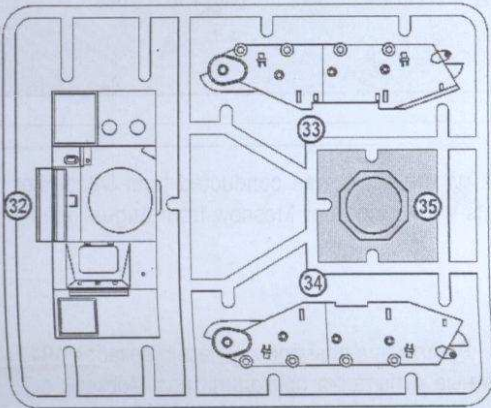
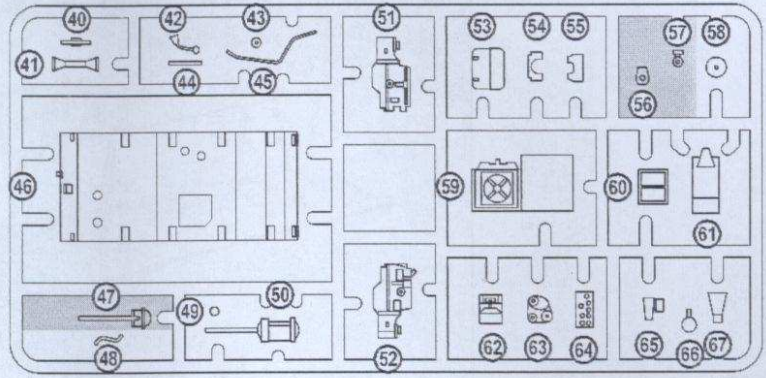
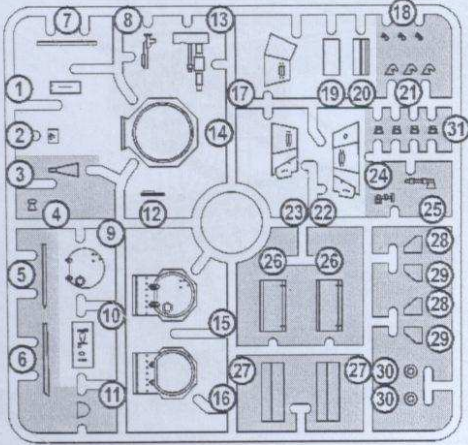
D 
HUMBROL 65
LIGHT BLUE
СВЕТЛО-ГОЛУБОЙ

228 DETAILS FOR ASSEMBLY
OF ONE MODEL
228 ДЕТАЛИ ДЛЯ СБОРКИ
ОДНОЙ МОДЕЛИ

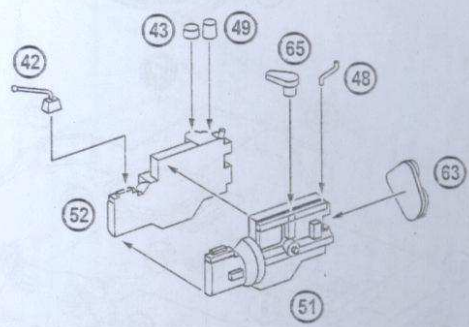
PARTS NOT FOR USE
ПРИ СБОРКЕ НЕ ИСПОЛЬЗУЮТСЯ



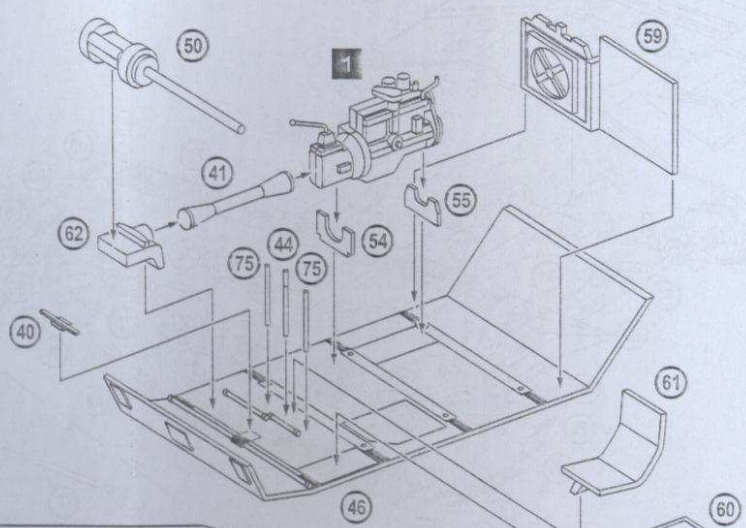
DECALS FOR ONE VERSION OF COLOURING
ДЕКАЛЬ ДЛЯ ОДНОГО ВАРИАНТА ОКРАСКИ



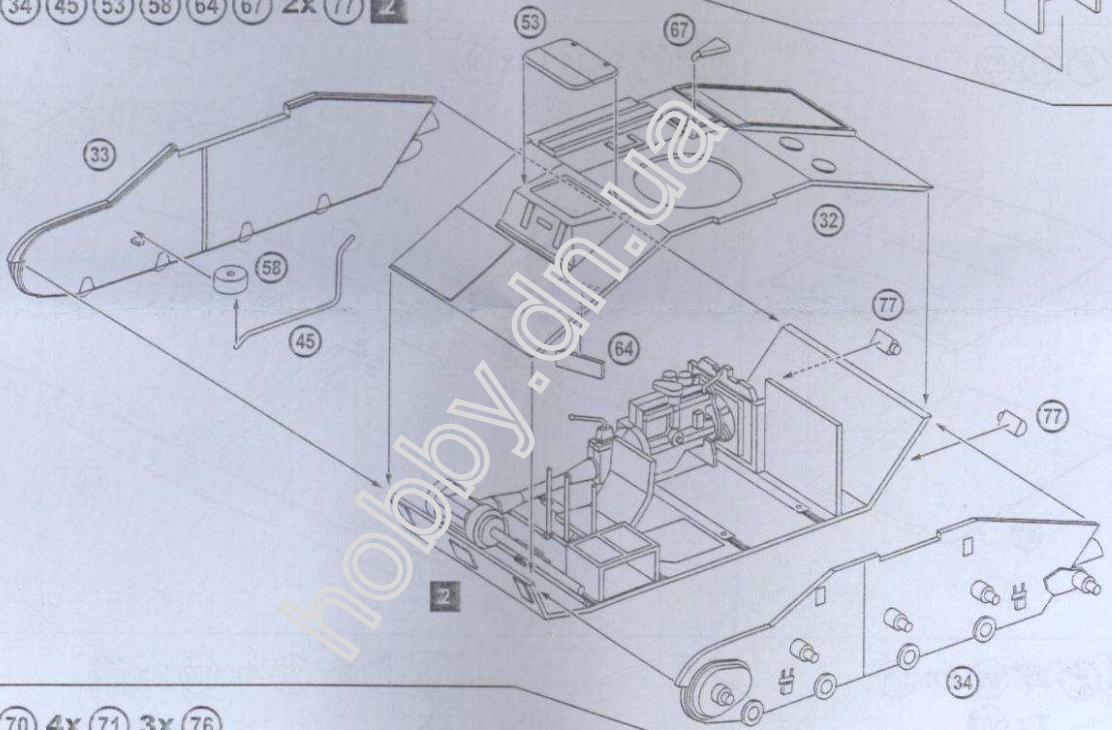
1 42 43 48 49 51 52 63 65



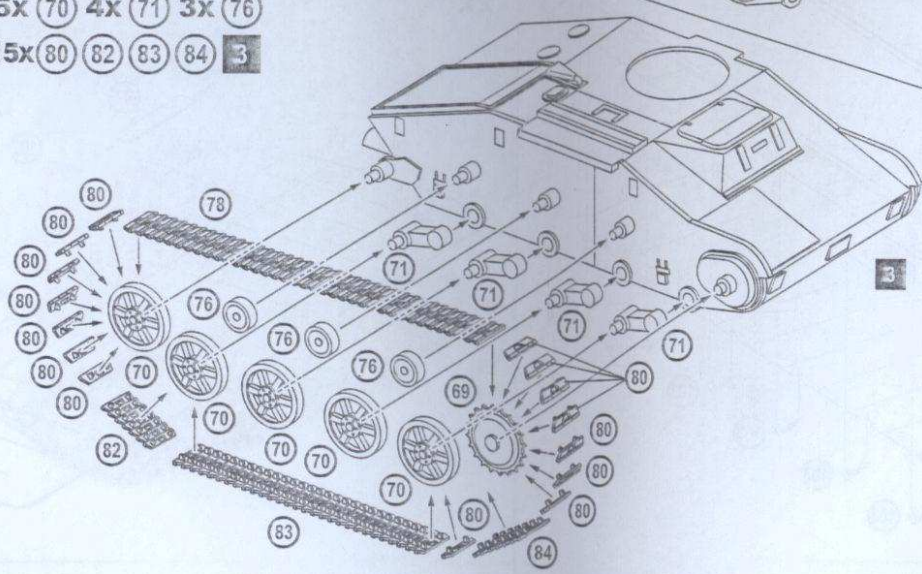
2 40 41 44 46 50 54 55 59 60 61 62 2x 75 **1**



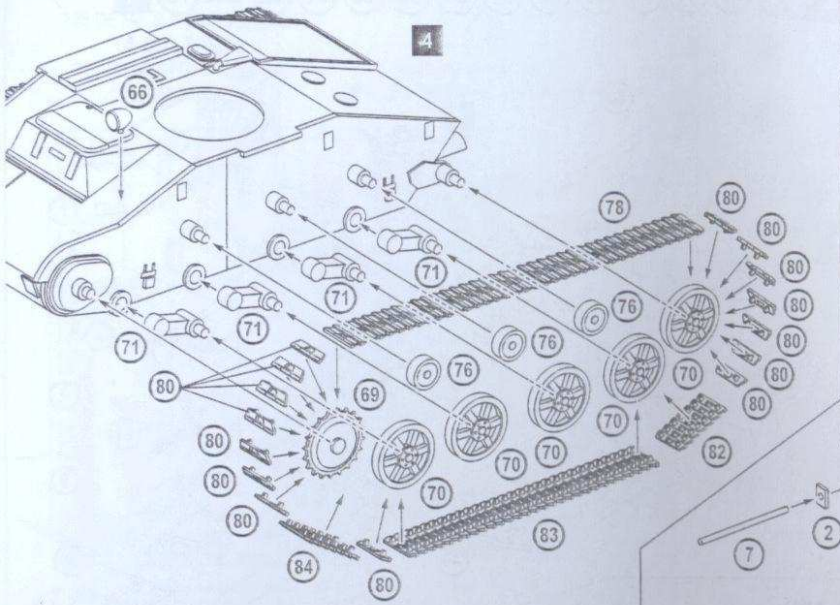
3 32 33 34 45 53 58 64 67 2x 77 **2**



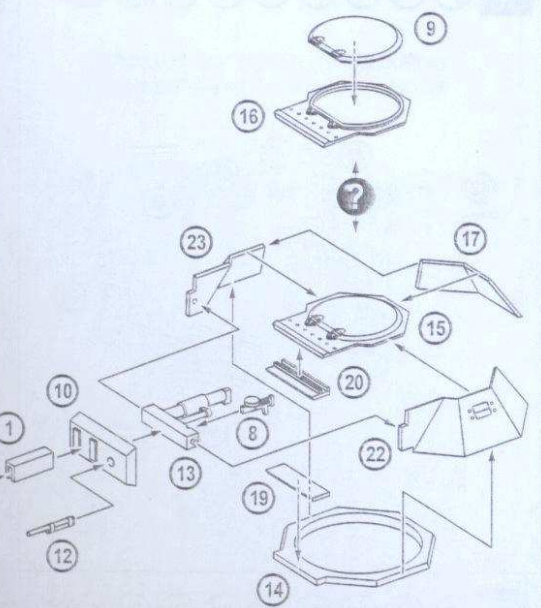
4 69 5x 70 4x 71 3x 76
78 15x 80 82 83 84 **3**



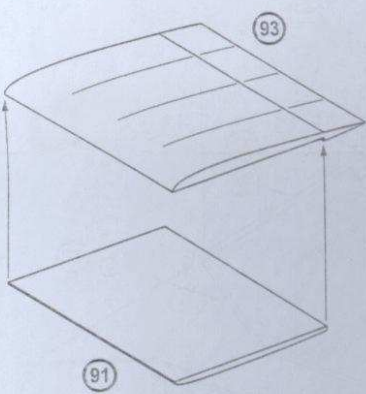
5 66 69 5x 70 4x 71 3x 76 78 30x 80 82 83 84 4



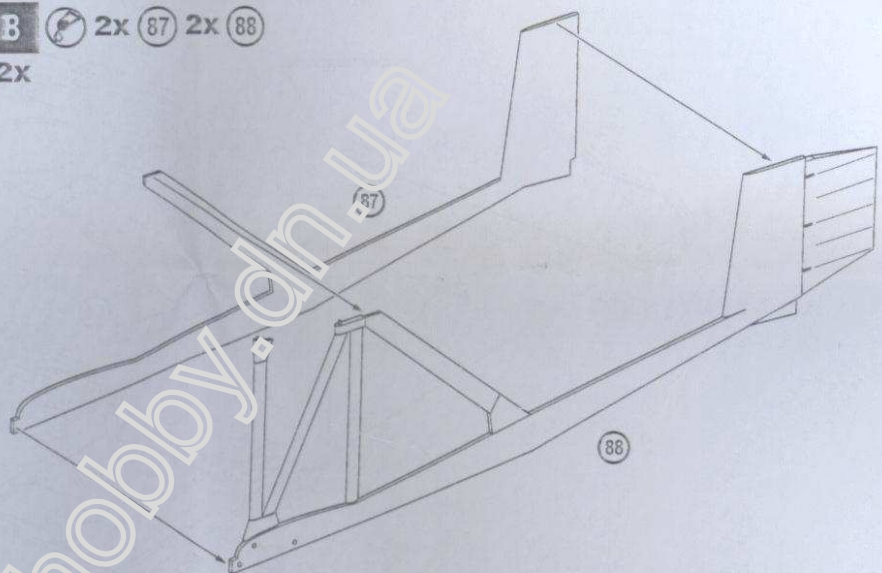
6 1 2 7 8 9 10 12 13 14 15 16 17 19 20 22 23



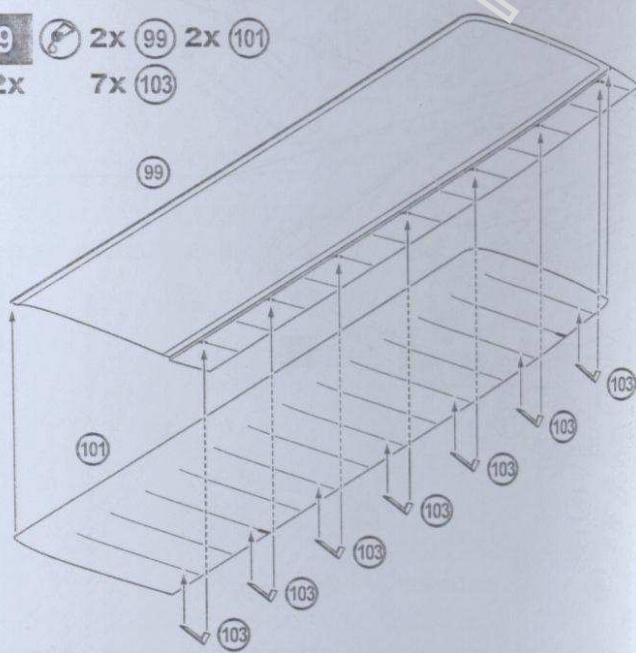
7 91 93



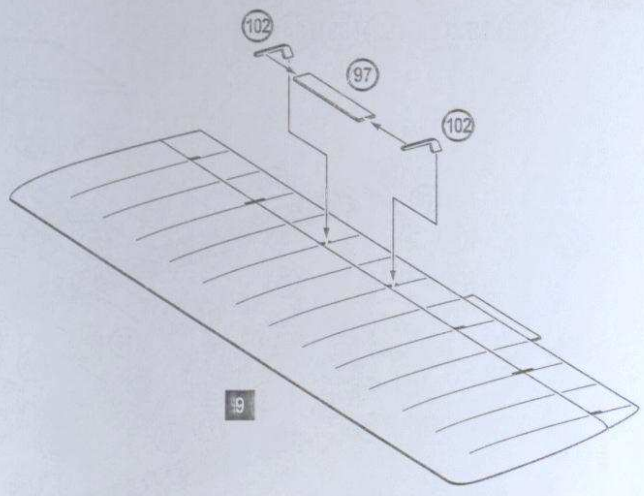
B 2x 87 2x 88
2x



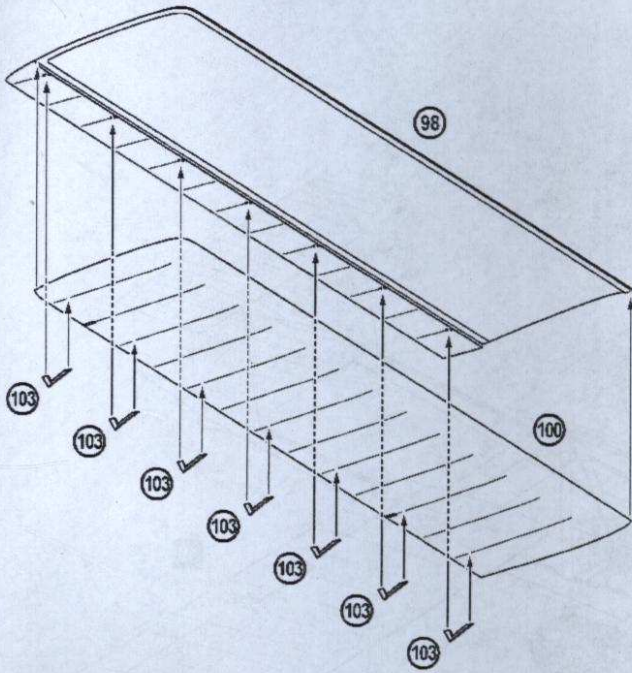
9 2x 99 2x 101
2x 7x 103



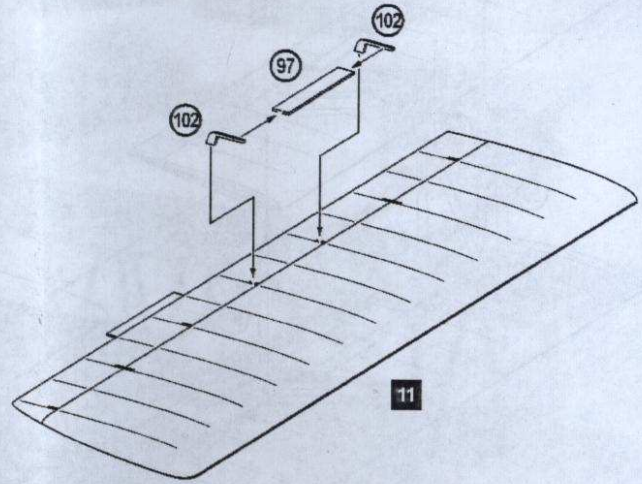
10 2x 97 4x 102 2x 9
2x



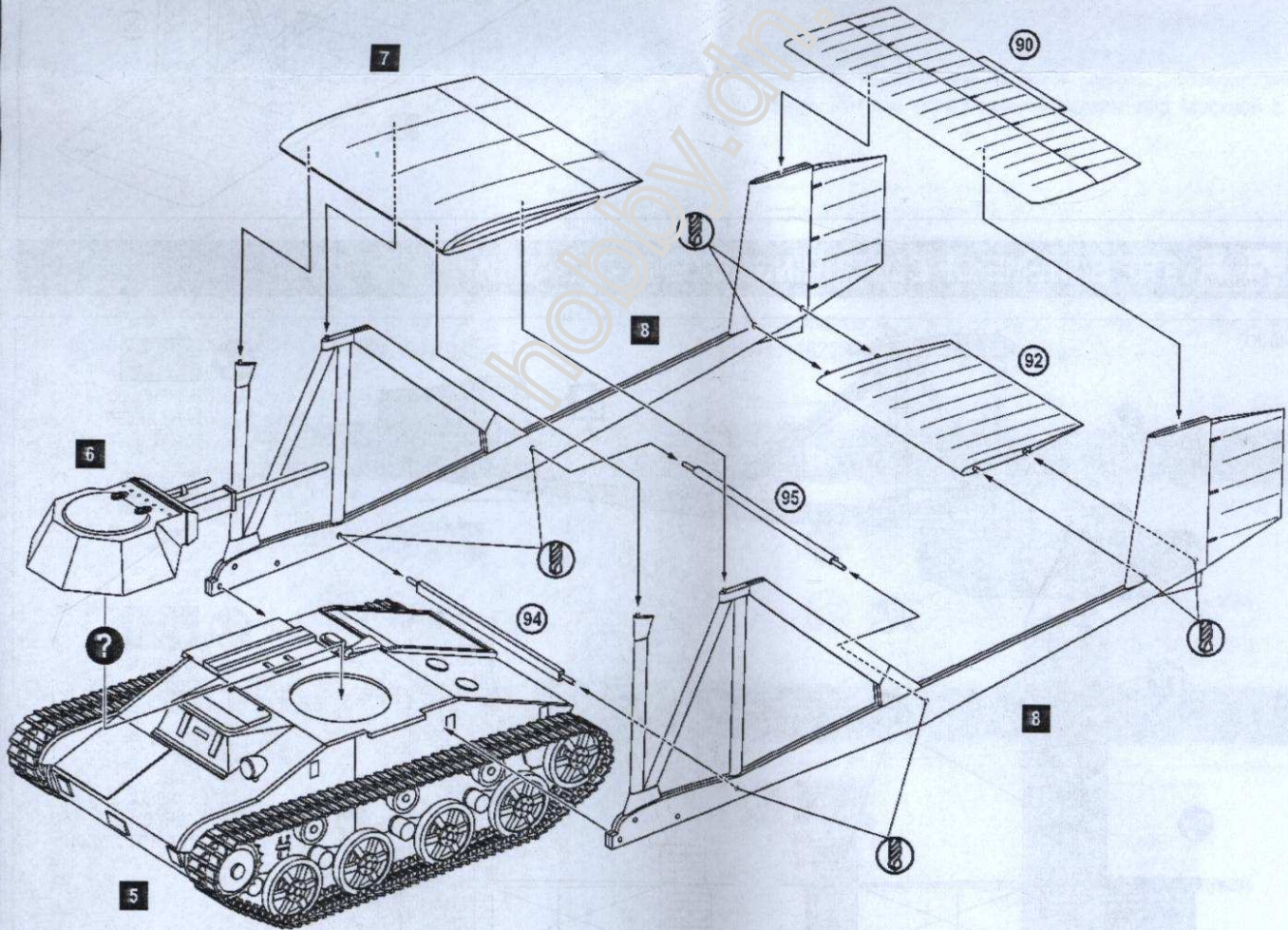
11 2x 98 2x 100 7x 103
2x



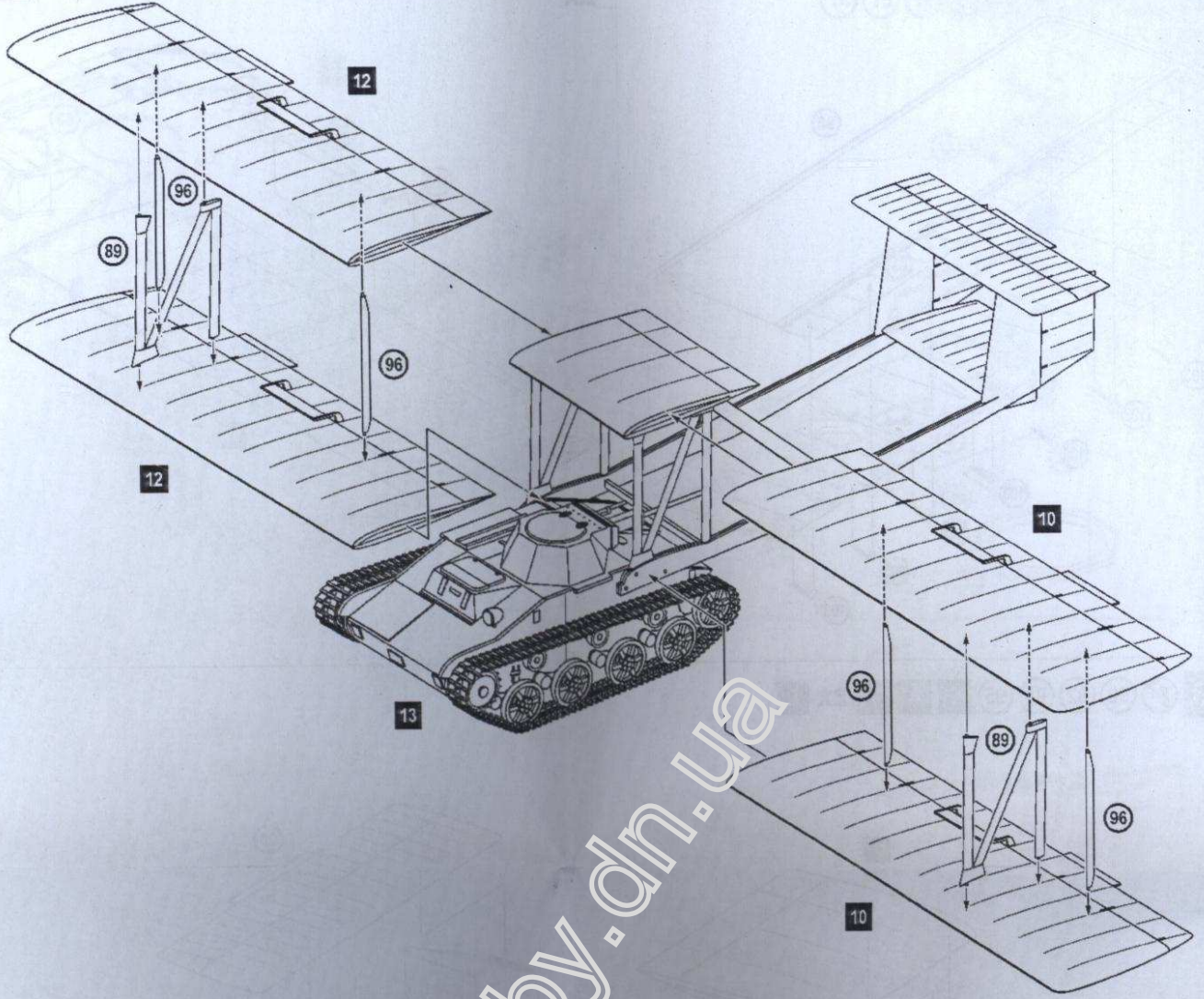
12 2x 97 4x 102 2x 11
2x



13 90 92 94 95 5 6 7 2x 8

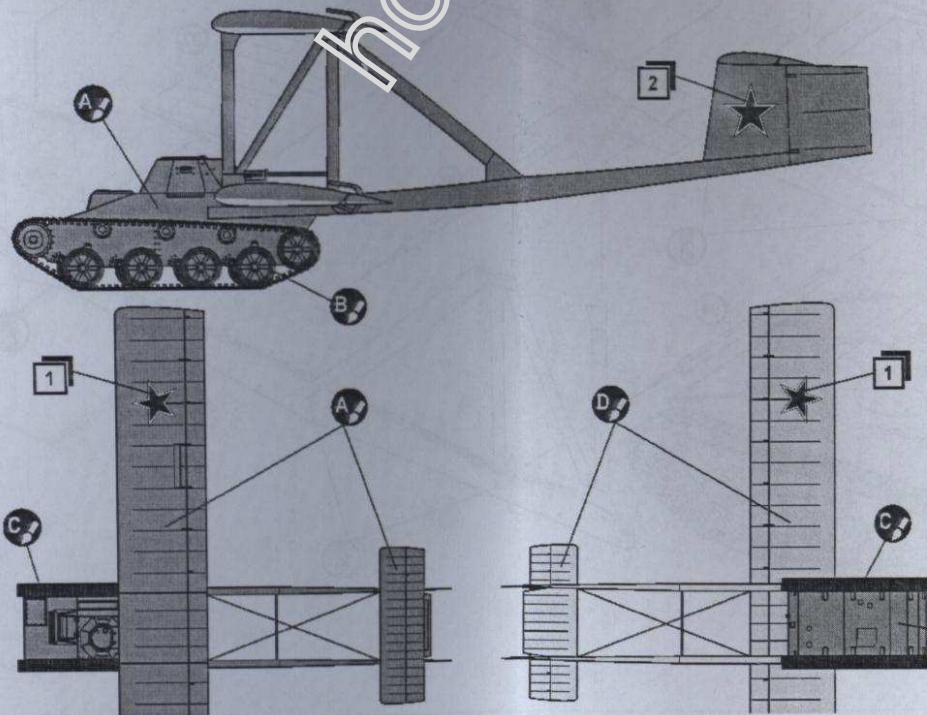


14 2x 89 4x 96 2x 10 2x 12 13



THE SCHEME OF COLOURING / СХЕМА ОКРАСКИ

A-40 (KT)



- A** HUMBROL 30
DARK GREEN
ТЕМНО ЗЕЛЕНЬЙ
- B** HUMBROL 33
BLACK
ЧЕРНЫЙ
- C** HUMBROL 173
TRACK COLOUR
ТРАКОВЫЙ
- D** HUMBROL 65
LIGHT BLUE
СВЕТЛО-ГОЛУБОЙ