



PLASTIC MODEL KITS
LIMITED EDITION
CAT.NO.72227



SPAN : 304 mm
LENGTH : 182 mm
PARTS : 145 pieces
SCALE:1/72

 The An-28 is a twin-engined light turboprop transport and passenger aircraft, developed from the An-14 in 1969. The first production aircraft first flew in April, 1975. The Antonov Design Bureau built some pre-production series aircrafts and then the licence manufacture was transferred to PZL Poland aircraft plant. Overall, 7 modification variants were developed. It is possible to mount skis or float-type landing gears on serial aircrafts. 191 aircrafts were built in total.

 Лёгкий двухмоторный турбовинтовой транспортно-пассажирский самолёт Ан-28 был разработан на базе Ан-14 в 1969 году. Первый серийный самолет совершил полёт в апреле 1975 года. КБ Антонова построило несколько предсерийных самолётов, после чего производство по лицензии было передано на польский авиазавод PZL. Всего разработано 7 модификаций, на серийные экземпляры возможна установка лыжных и поплавковых шасси. Всего построено 191 экземпляр.

The model is executed on technology short run and is intended only for experienced modelers
Word-wide distributor for AMODEL kits: IBG, Warszawa, Poland
Fax: (4822) 842-56-29; E-Mail: ibgsc@ibg.com.pl

Модель выполнена по технологии short run и предназначена только для опытных моделистов
Дистрибьютор моделей AMODEL: IBG, Варшава, Польша
Факс: (4822) 842-56-29; E-Mail: ibgsc@ibg.com.pl



USED SYMBOLS / ИСПОЛЬЗУЕМЫЕ СИМВОЛЫ

1

STAGES OF ASSEMBLY
ЭТАПЫ СБОРКИ

1

NUMBER PARTS
НОМЕР ДЕТАЛИ

1

APPLY DECALS
НАНЕСТИ ДЕКАЛЬ

A

TO PAINT
ОКРАСИТЬ



GLUE
КЛЕИТЬ



DON'T GLUE
НЕ КЛЕИТЬ

?

OPTIONAL
НА ВЫБОР



TO BEND
СОГНУТЬ
ДЕТАЛЬ



TO USE
SUPERGLUE™
ИСПОЛЬЗОВАТЬ
КЛЕЙ SUPERGLUE™

2x

QUANTITY OF OPERATIONS(PARTS)
КОЛИЧЕСТВО ОПЕРАЦИЙ(ДЕТАЛЕЙ)



USED PAINTS / ИСПОЛЬЗУЕМЫЕ КРАСКИ

A



HUMBRÖL 22
WHITE
БЕЛЫЙ

B



HUMBRÖL 40
PALE GREY
СВЕТЛО СЕРЫЙ

C



HUMBRÖL 145
MEDIUM GREY
СРЕДНЕ-СЕРЫЙ

D



HUMBRÖL 27002
POLISHED ALUMINIUM
ПОЛИР. АЛЮМИНИЙ

E



HUMBRÖL 19
RED
КРАСНЫЙ

F



HUMBRÖL 64
LIGHT GREY
СВЕТЛО СЕРЫЙ

G



HUMBRÖL 101
MID GREEN
СРЕДНЕ ЗЕЛЕНый

H



HUMBRÖL 33
BLACK
ЧЕРНЫЙ

J



HUMBRÖL 53
GUNMETAL
СТАЛЬНОЙ СЕРЫЙ

K

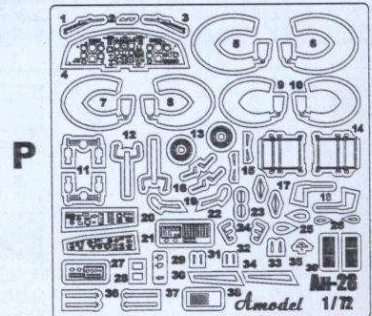
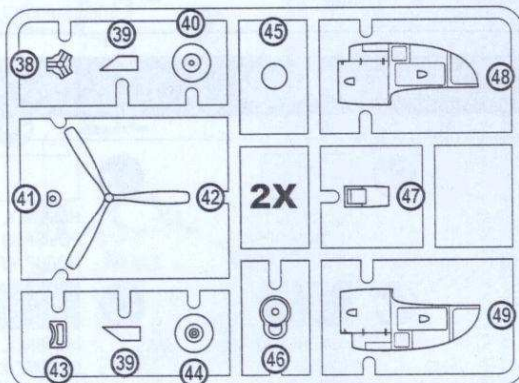
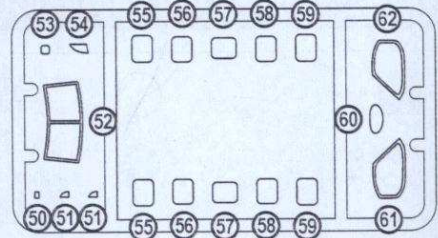
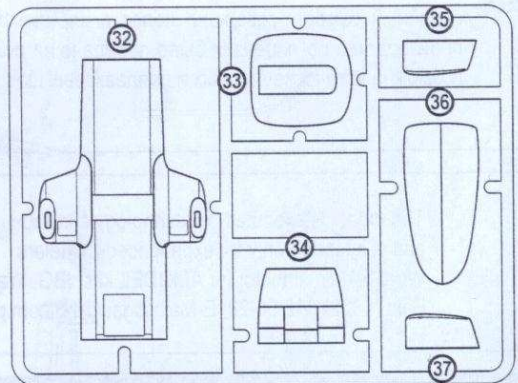
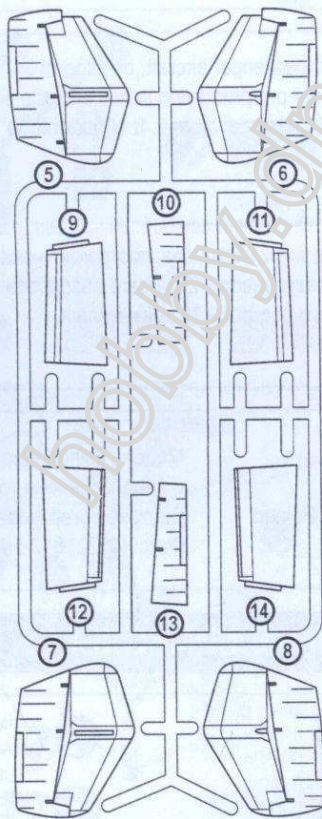
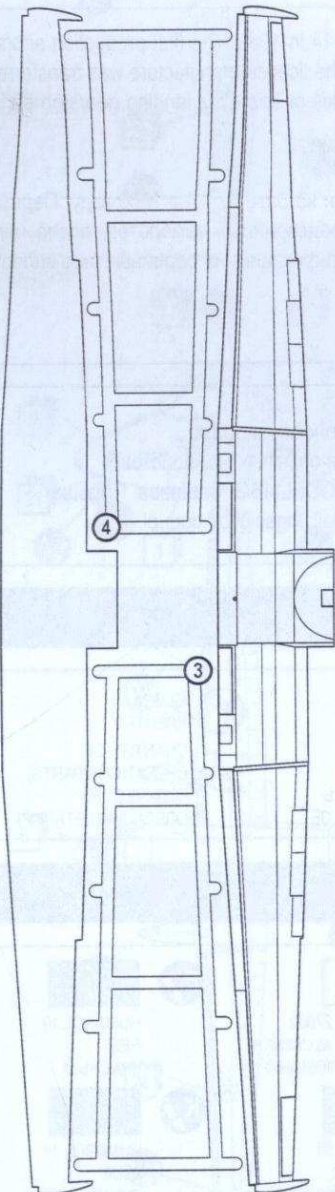
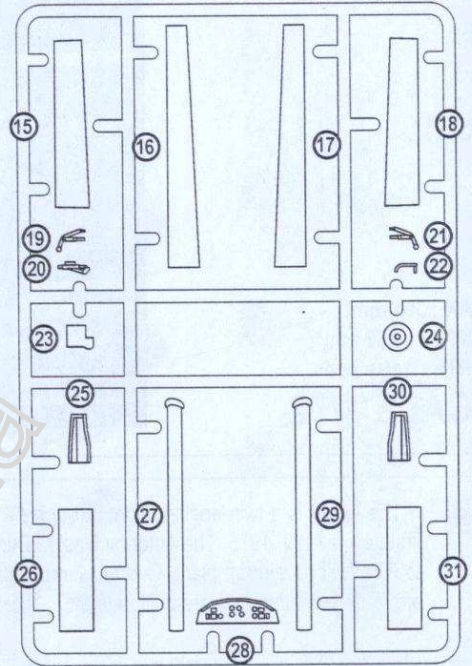
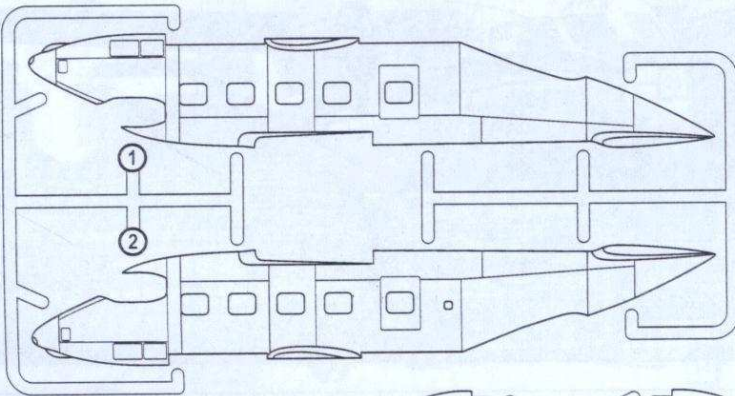


HUMBRÖL 14
BLUE
СИНИЙ

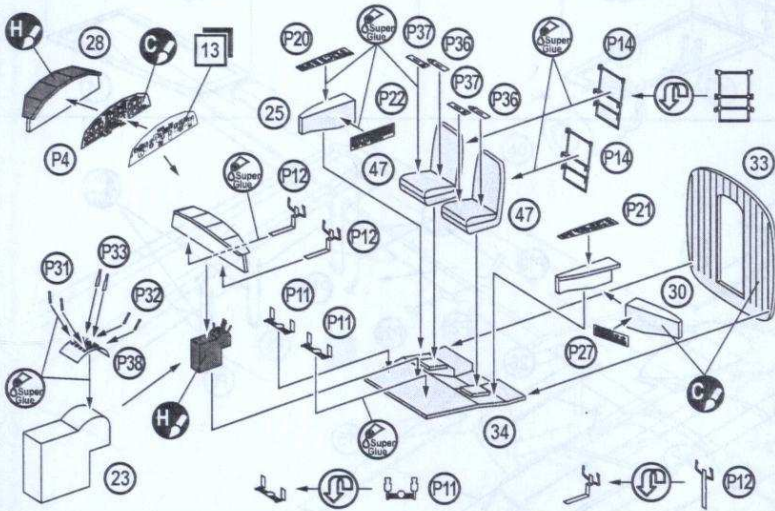


DECALS FOR TWO VERSIONS OF COLOURING
ДЕКАЛЬ ДЛЯ ДВУХ ВАРИАНТОВ ОКРАСКИ

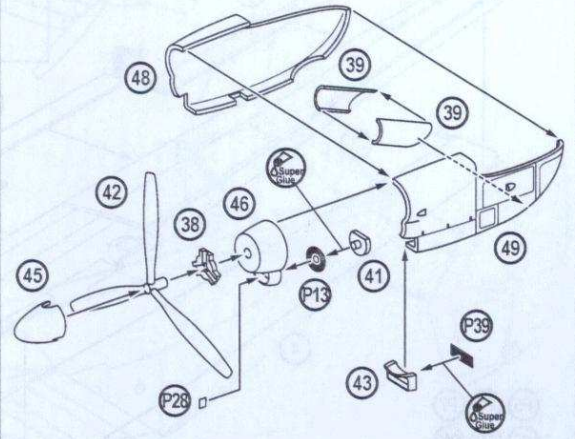
145 DETAILS FOR ASSEMBLY OF ONE MODEL
145 ДЕТАЛЕЙ ДЛЯ СБОРКИ ОДНОЙ МОДЕЛИ



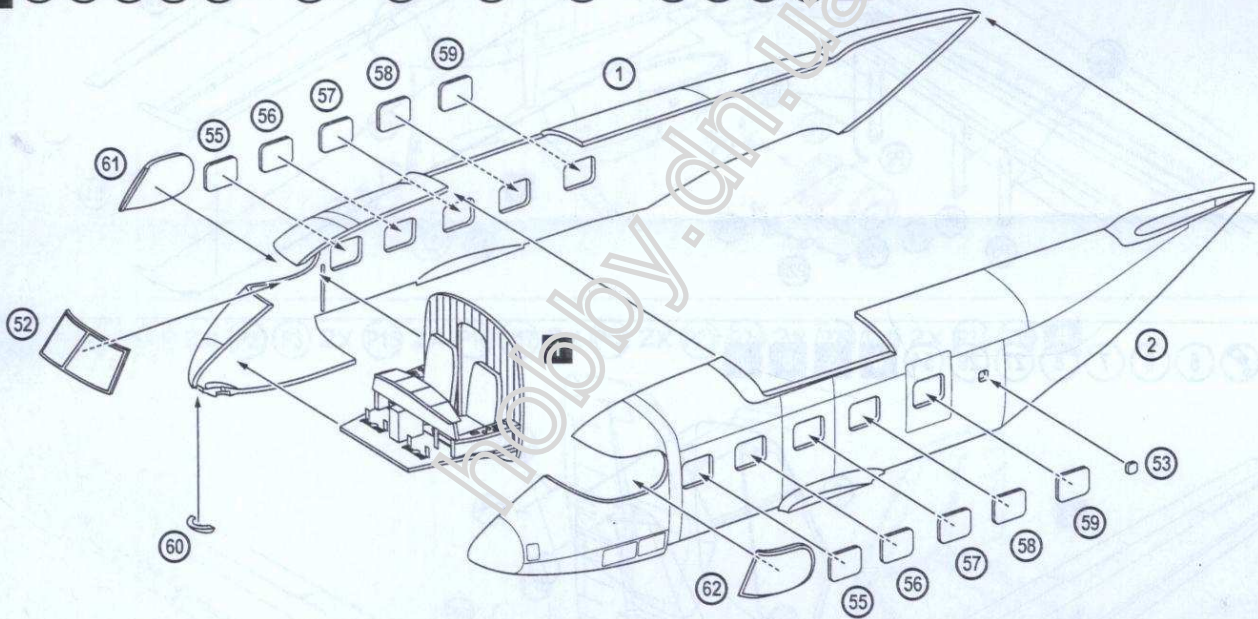
- 1** 23 25 28 30 33 34 2x 47 P4 2x P11 2x P12 2x P14
 P20 P21 P22 P27 2x P31 2x P32 2x P33 2x P36 2x P37 P38



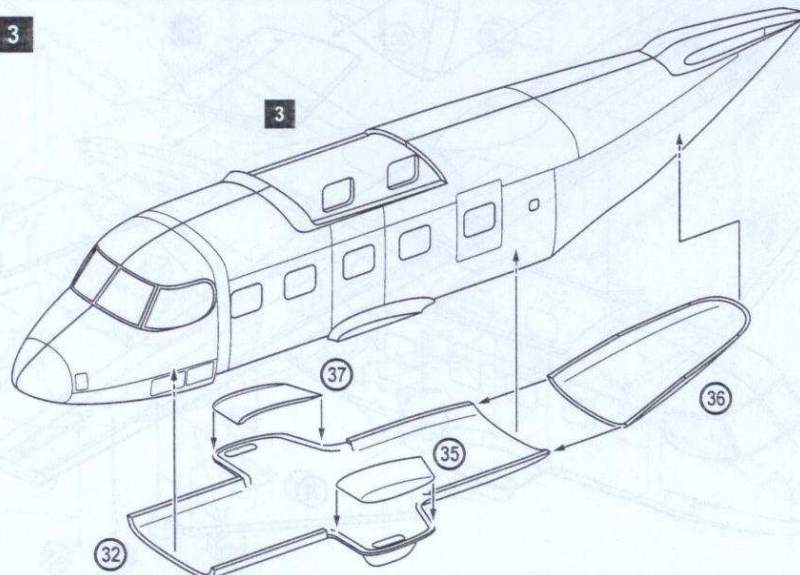
- 2** 2x 38 4x 39 2x 41 2x 42 2x 43
 2x 45 2x 46 2x 48 2x 49 2x P13
 2x P28 2x P39



- 3** 1 2 52 53 2x 55 2x 56 2x 57 2x 58 2x 59 60 61 62



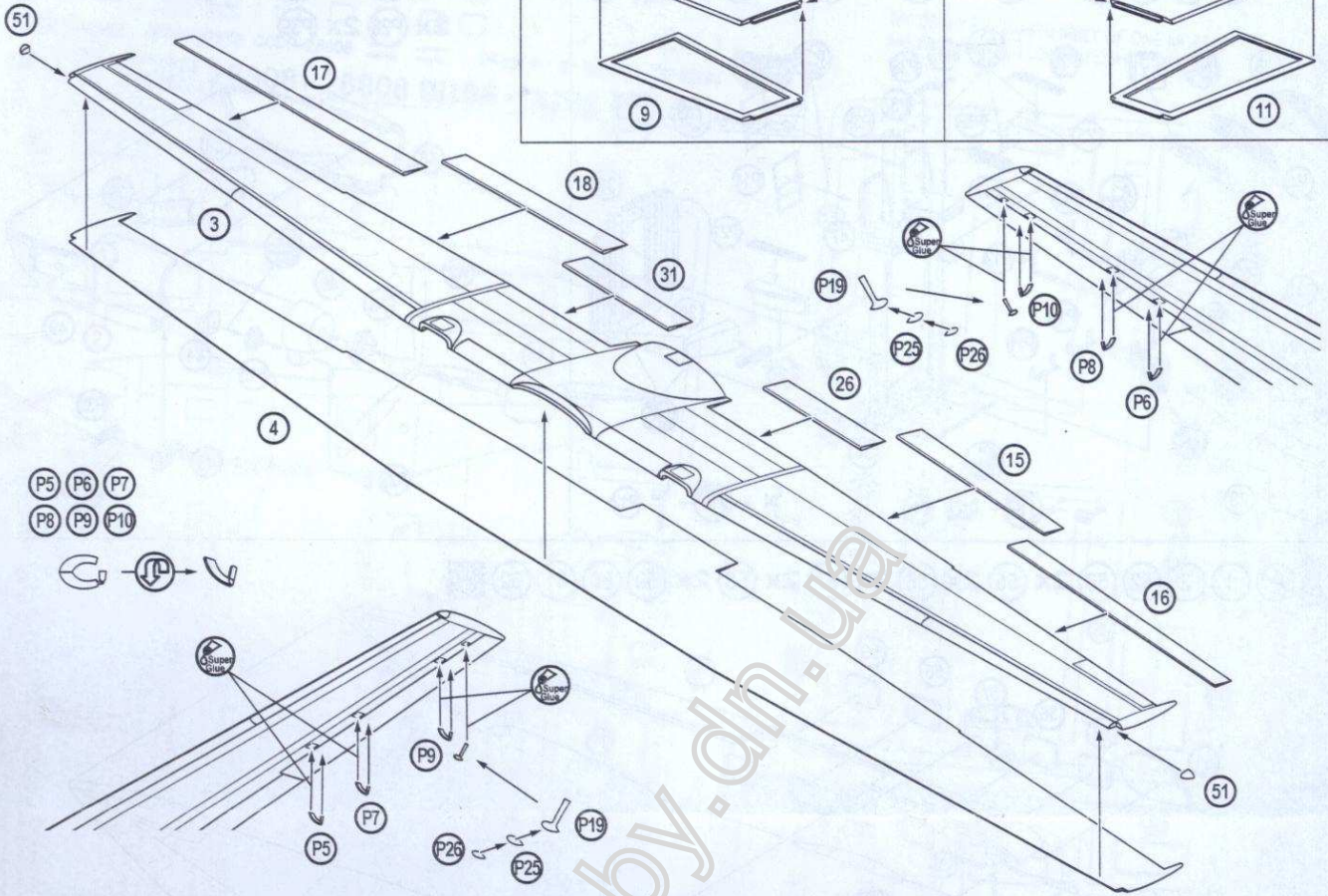
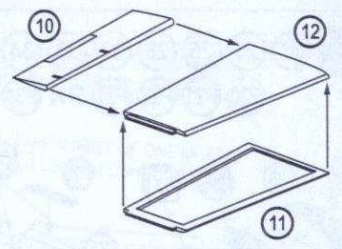
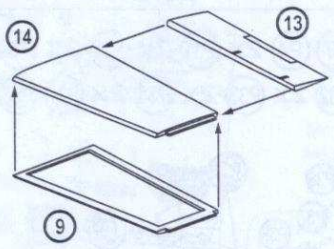
- 4** 32 35 36 37 3



- 5** 3 4 15 16 17 18 26 31
 2x 51 P5 P6 P7 P8 P9 P10
 2x P19 2x P25 2x P26

- 6** 9 13 14

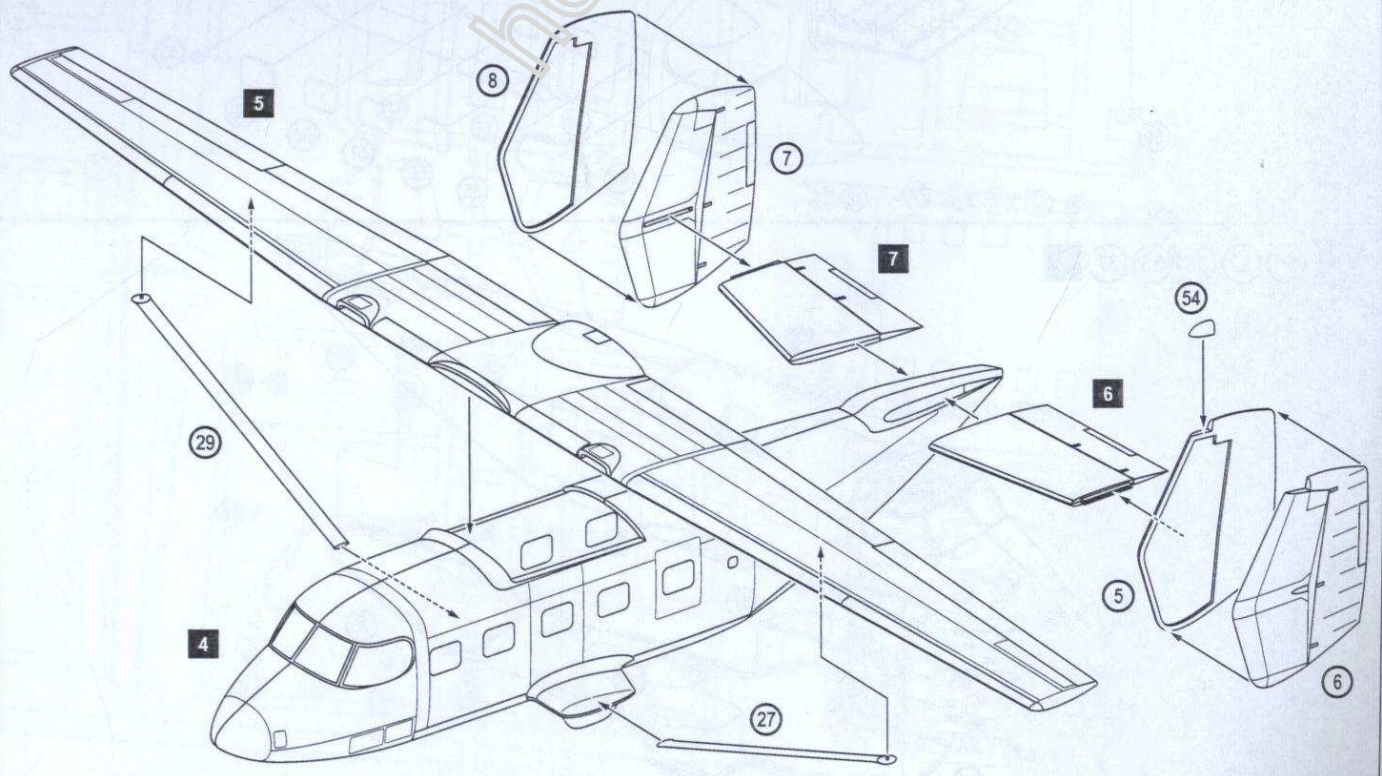
- 7** 10 11 12



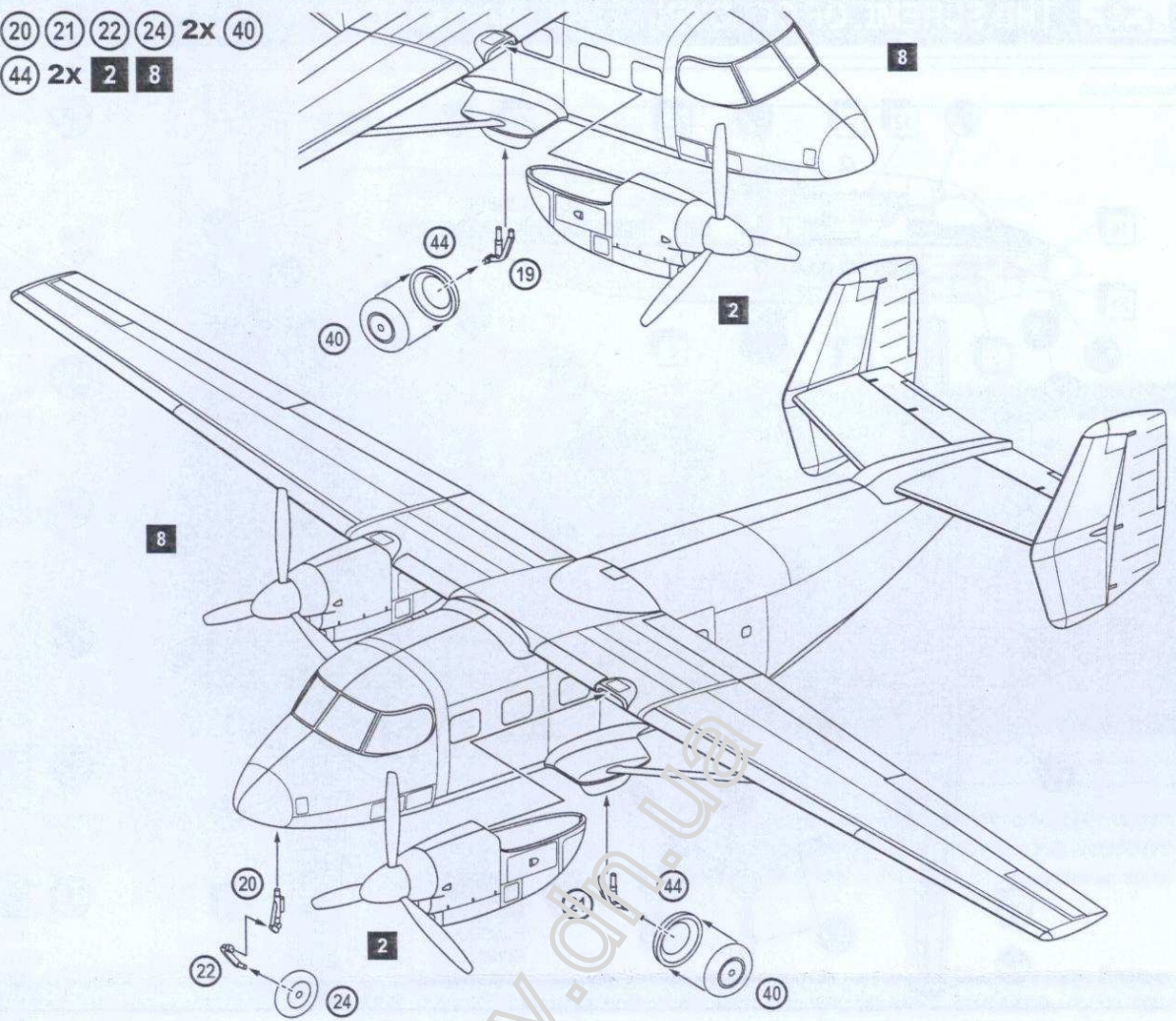
- P5 P6 P7
 P8 P9 P10



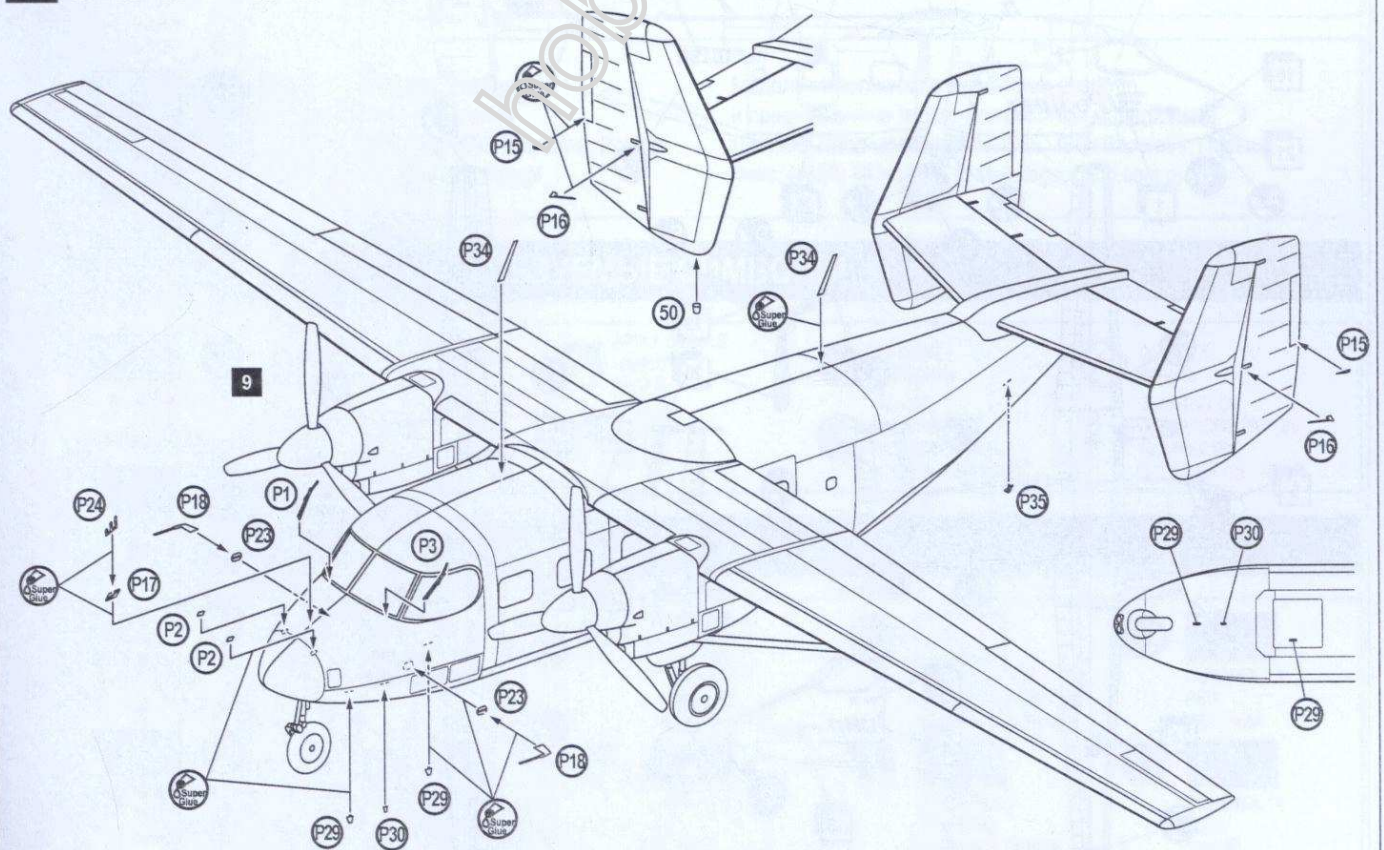
- 8** 5 6 7 8 27 29 54 4 5 6



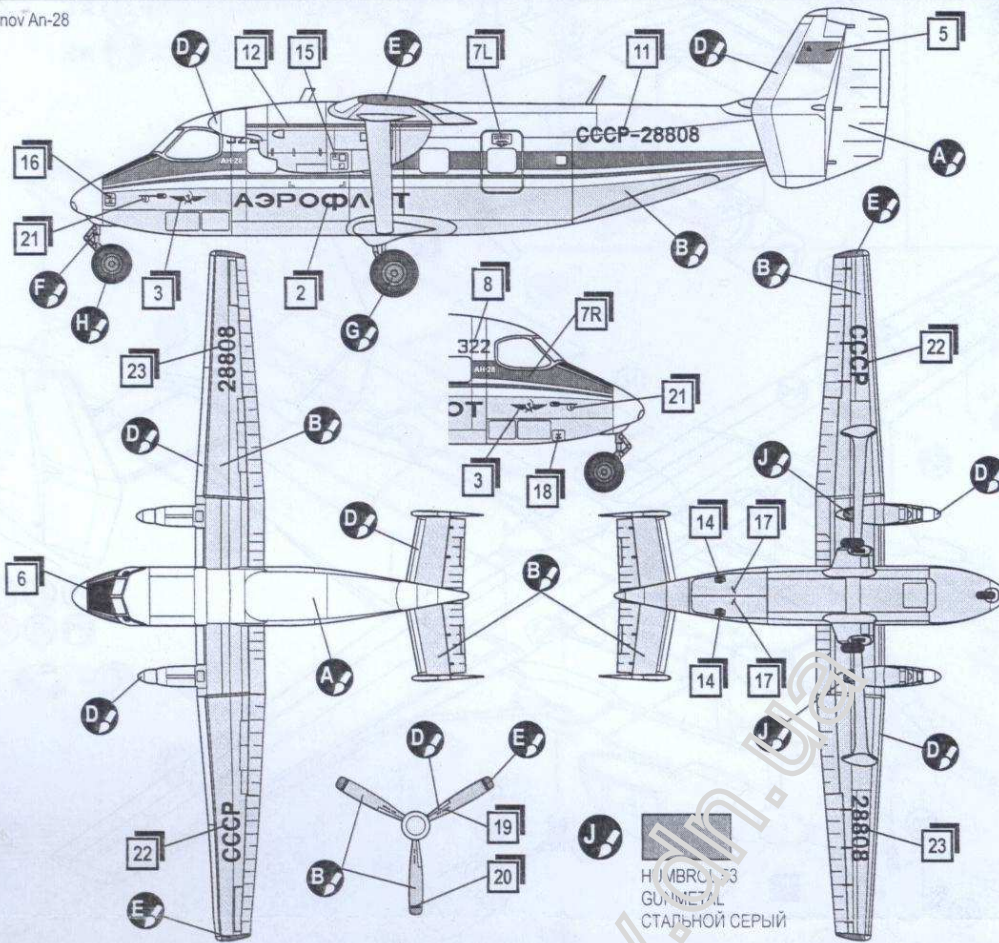
9 19 20 21 22 24 2x 40
2x 44 2x 2 8



10 50 P1 2x P2 P3 2x P15 2x P16 P17 2x P18 2x P23 P24 2x P29 P30 2x P34 P35 9

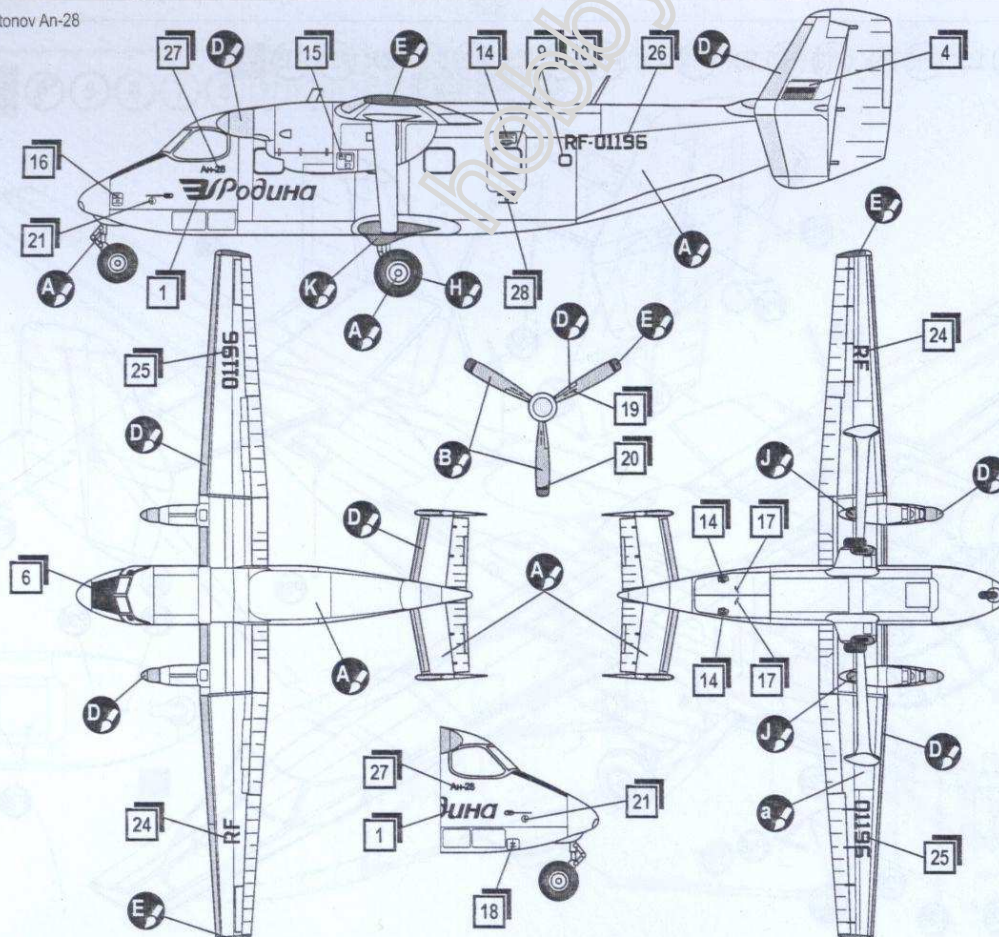


Antonov An-28



- A** HUMBROL 22
WHITE
БЕЛЫЙ
- B** HUMBROL 40
PALE GREY
СВЕТЛО СЕРЫЙ
- D** HUMBROL 27002
POLISHED ALUMINIUM
ПОЛИР. АЛЮМИНИЙ
- E** HUMBROL 19
RED
КРАСНЫЙ
- F** HUMBROL 64
LIGHT GREY
СВЕТЛО СЕРЫЙ
- G** HUMBROL 101
MID GREEN
СРЕДНЕ ЗЕЛЕНый
- H** HUMBROL 33
BLACK
ЧЕРНЫЙ
- J** HUMBROL 53
GUNMETAL
СТАЛЬНОЙ СЕРЫЙ

Antonov An-28



- A** HUMBROL 22
WHITE
БЕЛЫЙ
- B** HUMBROL 40
PALE GREY
СВЕТЛО СЕРЫЙ
- D** HUMBROL 27002
POLISHED ALUMINIUM
ПОЛИР. АЛЮМИНИЙ
- E** HUMBROL 19
RED
КРАСНЫЙ
- H** HUMBROL 33
BLACK
ЧЕРНЫЙ
- J** HUMBROL 53
GUNMETAL
СТАЛЬНОЙ СЕРЫЙ
- K** HUMBROL 14
BLUE
СИНИЙ