



PLASTIC MODEL KITS
LIMITED EDITION
CAT.NO.72242



SPAN : 188 mm
LENGTH : 120 mm
PARTS : 84 pieces
SCALE:1/72

 The Diamond DA42 Twin Star is a four seat, twin-engine composite airplane developed and manufactured by Austrian company Diamond Aircraft Industries. In 2004, the DA42 became the first diesel-powered fixed-wing aircraft to perform a non-stop crossing of the North Atlantic. The flight continued 28 hours with average consumption 11.2 gal/h. Currently DA42 is used primary as air taxi, but some government customers employed it in the aerial surveillance role (DA-42MPP).

 Diamond DA42 Twin Star - czterechmiejscowy dwudwukopłotowy samolot, opracowany przez austriacką firmę Diamond Aircraft Industries. Korpus samolotu wykonany jest z węglowodorkimi kompozytowymi materiałami. Diamond DA-42 Twin Star - pierwszy samolot z dieslowymi silnikami, który dokonał bezprzerwanego lotu nad Atlantyką w ciągu 28 godzin przy średnim zużyciu paliwa 11,2 galona na godzinę. Samolot używany jest do lotów taksówkowych, a także do obserwacji powietrznej (model DA-42MPP) i awiataksi.

The model is executed on technology short run and is intended only for experienced modellers
Word-wide distributor for AMODEL kits: IBG, Warszawa, Poland
Fax: (4822)842-56-29; E-Mail: ibgsc@ibg.com.pl

Модель выполнена по технологии short run и предназначена только для опытных моделлистов
Дистрибьютор моделей AMODEL: IBG, Варшава, Польша
Факс: (4822)842-56-29; E-Mail: ibgsc@ibg.com.pl



USED SYMBOLS / ИСПОЛЬЗУЕМЫЕ СИМВОЛЫ


1 STAGES OF ASSEMBLY
ЭТАПЫ СБОРКИ

1 NUMBER PARTS
НОМЕР ДЕТАЛИ


1 APPLY DECALS
НАНЕСТИ ДЕКАЛЬ


A TO PAINT
ОКРАСИТЬ

 GLUE
КЛЕИТЬ

 DON'T GLUE
НЕ КЛЕИТЬ

? OPTIONAL
НА ВЫБОР

 TO MAKE A DETAIL
ИЗГОТОВИТЬ ДЕТАЛЬ

 DETACH WITH KNIFE
ОТДЕЛИТЬ НОЖОМ

2x QUANTITY OF OPERATIONS(PARTS)
КОЛИЧЕСТВО ОПЕРАЦИЙ(ДЕТАЛЕЙ)



USED PAINTS / ИСПОЛЬЗУЕМЫЕ КРАСКИ

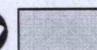
A 
HUMBROL 130
WHITE
БЕЛЫЙ

B 
HUMBROL 33
BLACK
ЧЕРНЫЙ

C 
HUMBROL 147
LIGHT GREY
СВЕТЛО-СЕРЫЙ

D 
HUMBROL 27003
POLISHED STEEL
ПОЛИР. СТАЛЬ

E 
HUMBROL 145
MEDIUM GREY
СРЕДНЕ-СЕРЫЙ

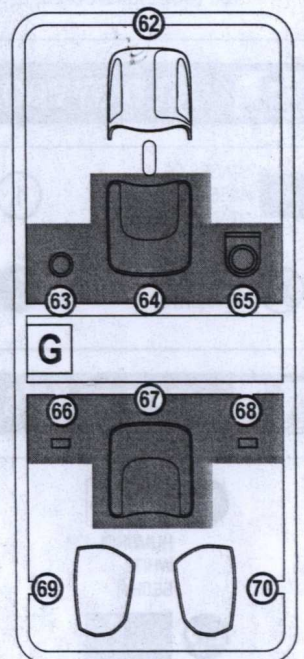
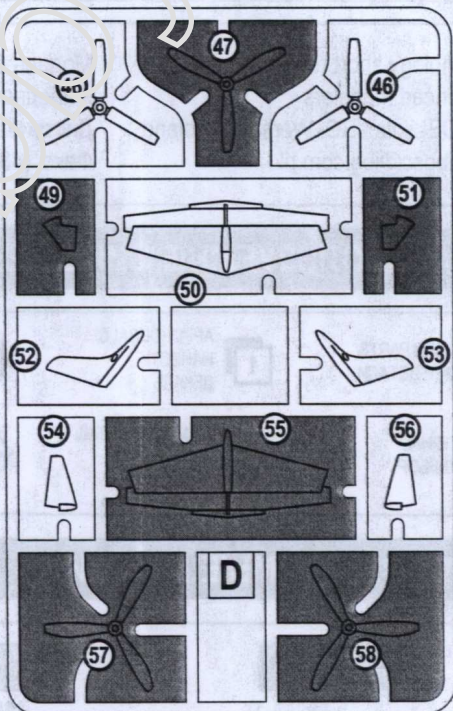
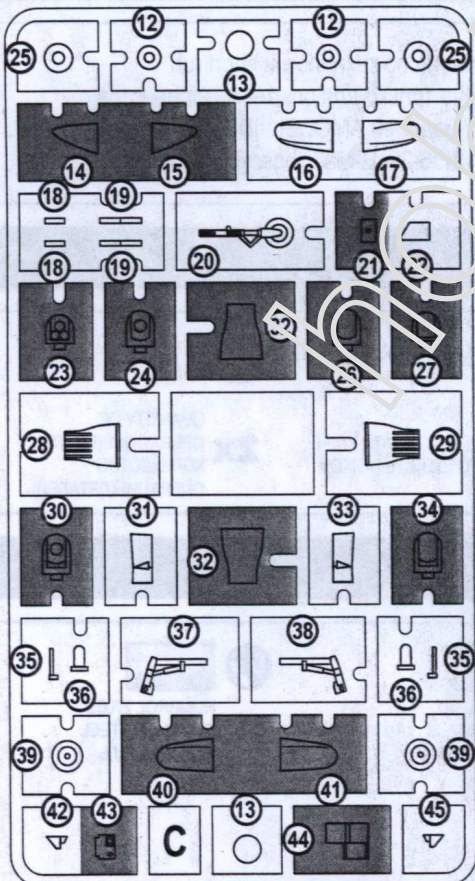
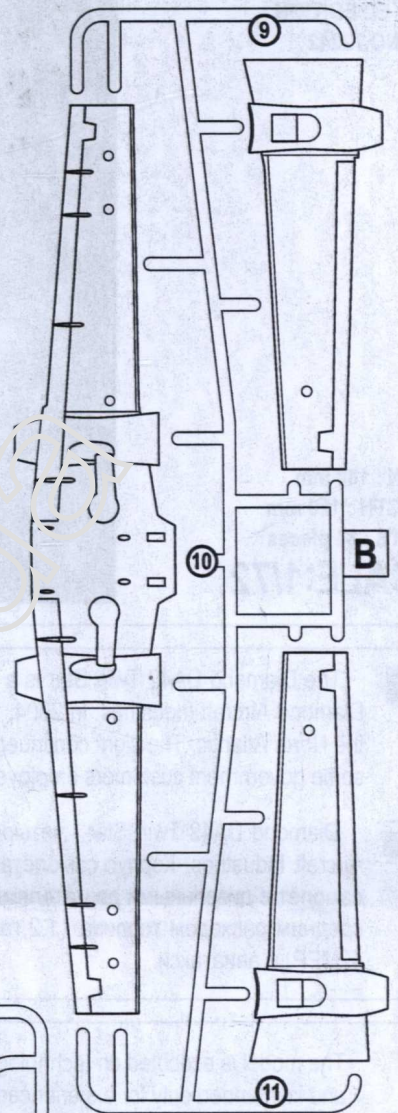
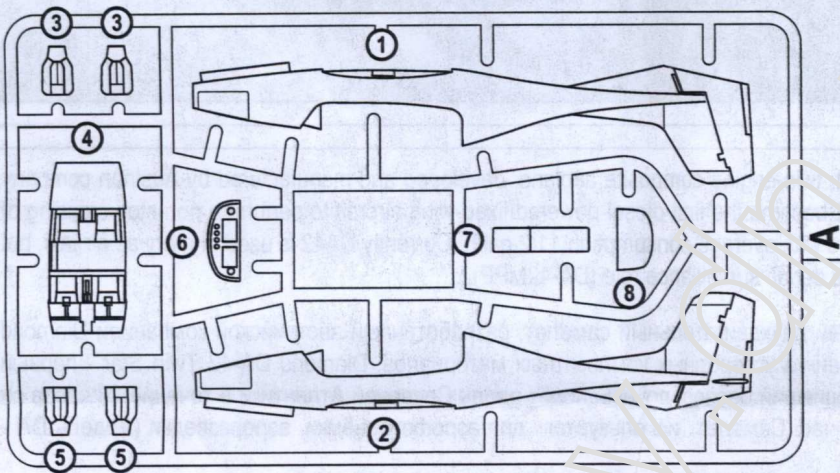
F 
HUMBROL 121
PALE STONE
СВЕТЛО-БЕЖЕВЫЙ



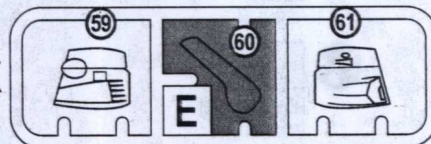
DECALS FOR ONE VERSION OF COLOURING
 ДЕКАЛЬ ДЛЯ ОДНОГО ВАРИАНТА ОКРАСКИ

84 DETAILS FOR ASSEMBLY
 OF ONE MODEL
 84 ДЕТАЛИ ДЛЯ СБОРКИ
 ОДНОЙ МОДЕЛИ

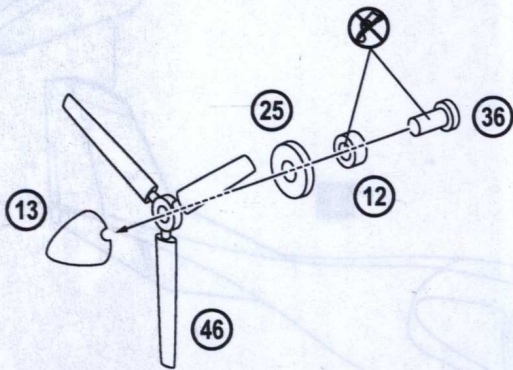
PARTS NOT FOR USE
 ПРИ СБОРКЕ
 НЕ ИСПОЛЗУЮТСЯ



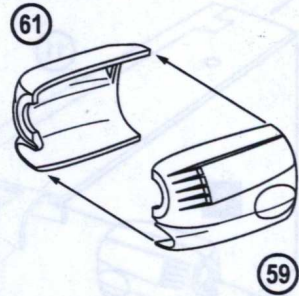
2X



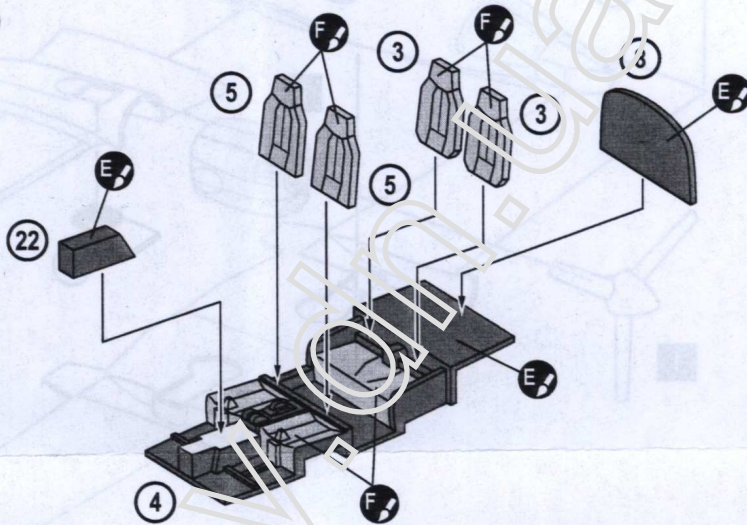
1 2x **12** 2x **13** 2x **25** 2x **36** 2x **46**
2x



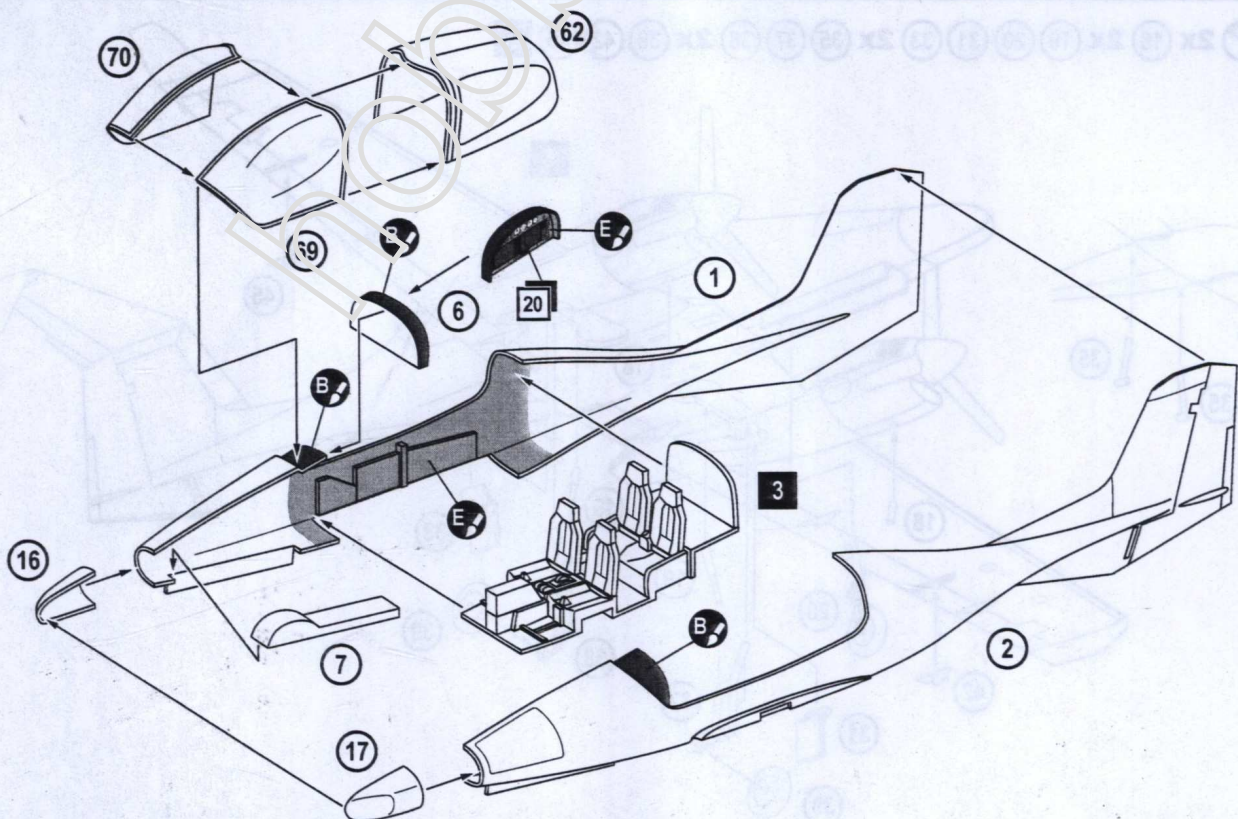
2 2x **59** 2x **61**
2x



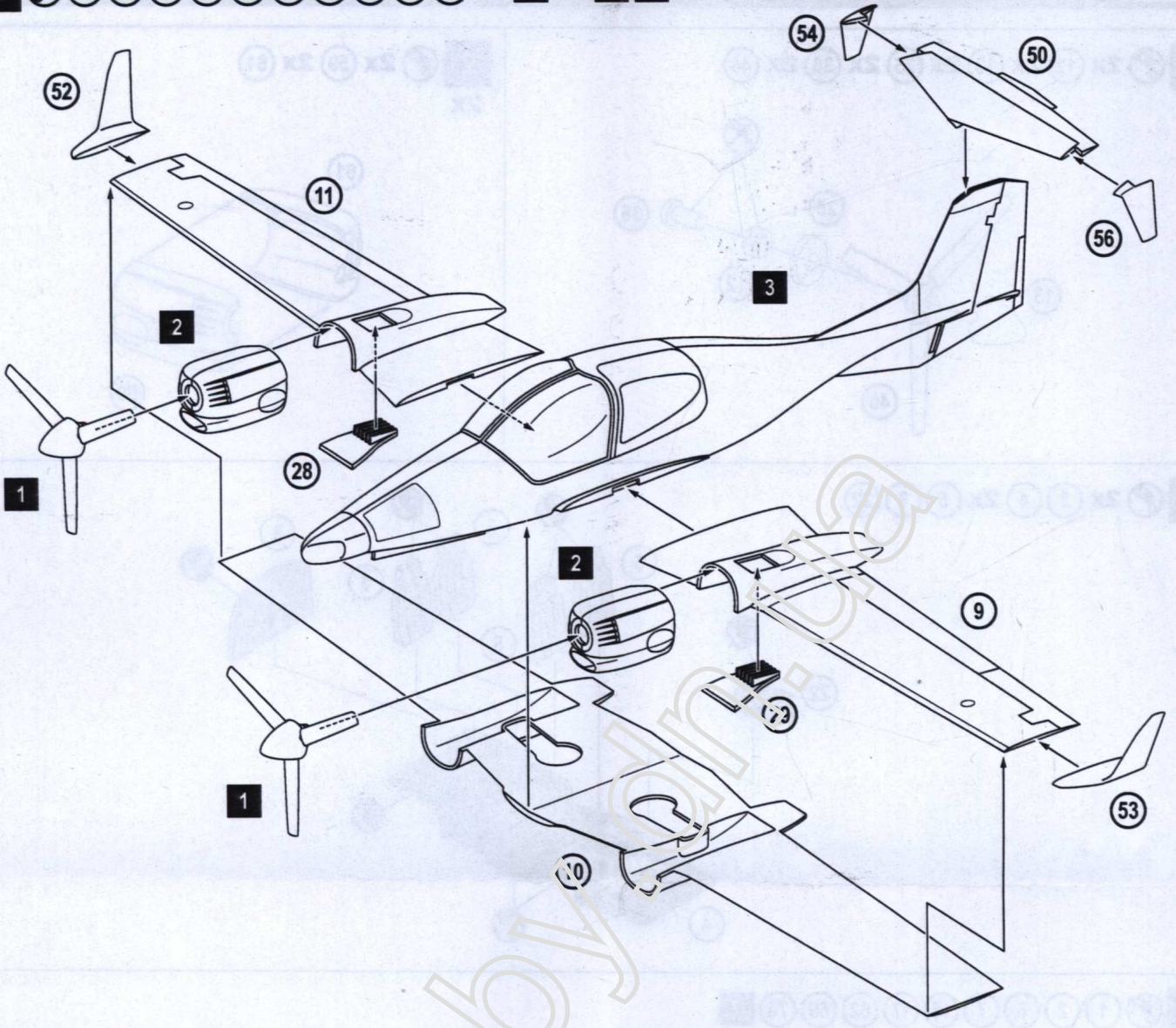
3 2x **3** **4** 2x **5** **8** **22**



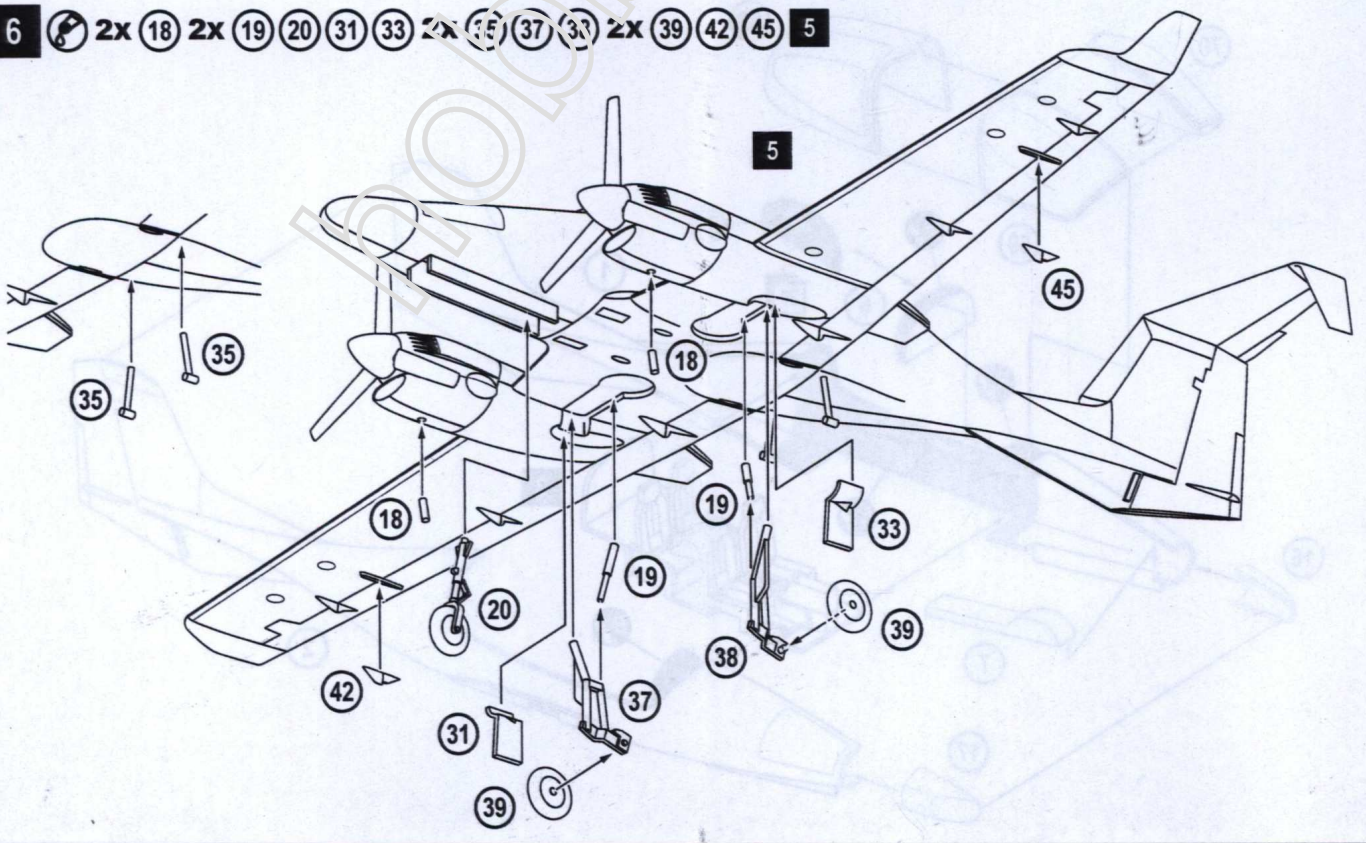
4 **1** **2** **6** **7** **16** **17** **62** **69** **70**



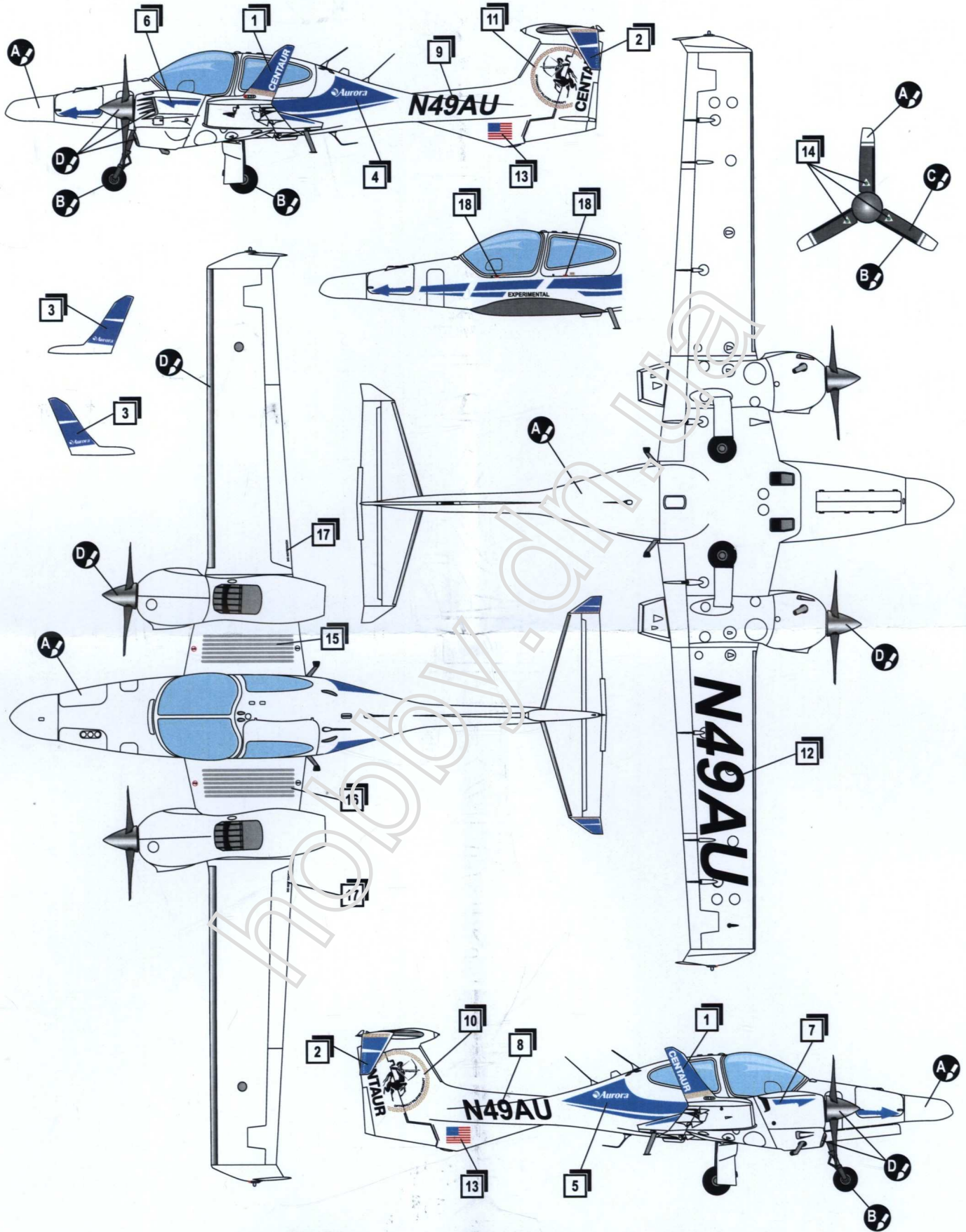
5 9 10 11 28 29 50 52 53 54 56 2x 1 2x 2 3




6 2x 18 2x 19 20 31 33 2x 35 37 38 2x 39 42 45 5



Da-42 MNG



A 
 HUMBROL 130
 WHITE
 БЕЛЫЙ

B 
 HUMBROL 33
 BLACK
 ЧЕРНЫЙ

C 
 HUMBROL 147
 LIGHT GREY
 СВЕТО-СЕРЫЙ

D 
 HUMBROL 27003
 POLISHED STEEL
 ПОЛИР. СТАЛЬ