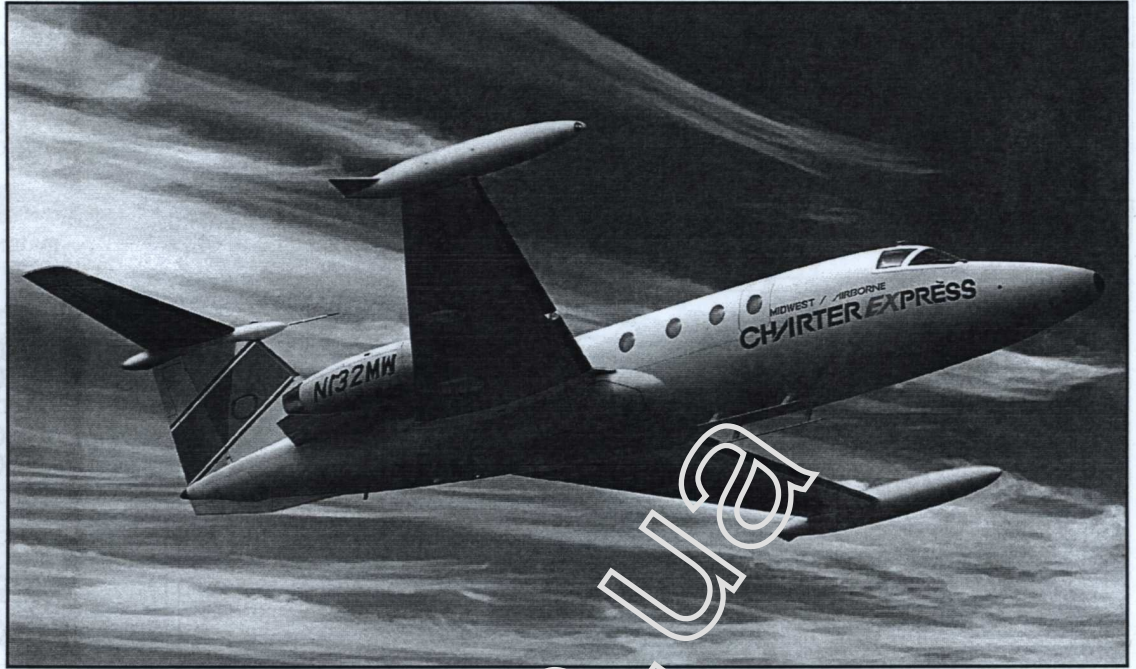


PLASTIC MODEL KITS  
LIMITED EDITION  
CAT.NO.72365



SPAN : 202 mm  
LENGTH : 232 mm  
PARTS : 180 pieces  
**SCALE:1/72**



The HFB-320 Hansa Jet is a twin-engine, ten-seat business jet that was built by German aircraft manufacturer Hamburger Flugzeugbau between 1964 and 1973. The prototype first flew on 21 April 1964 and was exhibited at the May 1964 Hannover Air Show. A second prototype was flown on 19 October 1964. The German Air Force had ordered 13 HFB 320s in 1963. As part of the evaluation of the type, two preproduction aircraft were delivered to the ErpSt 61 test wing at Oberpfaffenhofen in 1966. This resulted in six aircraft being ordered for VIP use by the German Air Force. Production deliveries for use as VIP transports commenced in 1969.



HFB-320 Hansa Jet - немецкий лёгкий многоцелевой транспортный самолёт разработанный компанией MBB в 1960 году. Первый полёт прототипа состоялся 21 апреля 1964 года. На рынке гражданских самолетов компания MBB столкнулась с жесткой конкуренцией, поэтому были разработаны несколько модификаций военного назначения - санитарно-эвакуационный, связной, легкий транспортный, для VIP-перевозок и радиотехнической разведки.

The model is executed on technology short run and is intended only for experienced modelers  
Word-wide distributor for AMODEL kits: IBG, Warszawa, Poland  
Fax: (4822)842-56-29; E-Mail: [ibgsc@ibg.com.pl](mailto:ibgsc@ibg.com.pl)

Модель выполнена по технологии short run и предназначена только для опытных моделеров  
Дистрибьютор моделей AMODEL: IBG, Варшава, Польша  
Факс: (4822) 842-56-29; E-Mail: [ibgsc@ibg.com.pl](mailto:ibgsc@ibg.com.pl)



## USED SYMBOLS / ИСПОЛЬЗУЕМЫЕ СИМВОЛЫ

**1**

STAGES OF ASSEMBLY  
ЭТАПЫ СБОРКИ



NUMBER PARTS  
НОМЕР ДЕТАЛИ



APPLY DECALS  
НАНЕСТИ ДЕКАЛЬ



TO PAINT  
ОКРАСИТЬ



GLUE  
КЛЕИТЬ



DON'T GLUE  
НЕ КЛЕИТЬ



OPTIONAL  
НА ВЫБОР



TO MAKE A DETAIL  
ИЗГОТОВИТЬ ДЕТАЛЬ



DETACH WITH KNIFE  
ОТДЕЛИТЬ НОЖОМ

**2x**

QUANTITY OF OPERATIONS(PARTS)  
КОЛИЧЕСТВО ОПЕРАЦИЙ(ДЕТАЛЕЙ)



## USED PAINTS / ИСПОЛЬЗУЕМЫЕ КРАСКИ



HUMBROL 166  
LIGHT AIRCRAFT GREY  
СВЕТЛО СЕРЫЙ



HUMBROL 33  
BLACK  
ЧЕРНЫЙ



HUMBROL 56  
ALUMINIUM  
АЛЮМИНИЙ



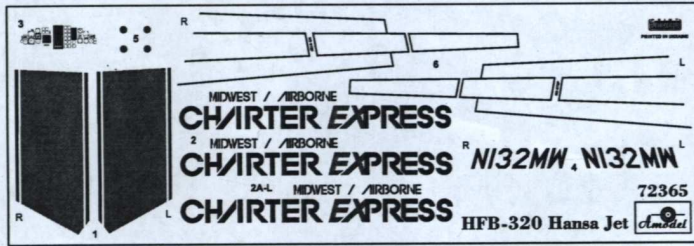
HUMBROL 27003  
POLISHED STEEL  
ПОЛИРОВАННАЯ СТАЛЬ



HUMBROL 145  
MEDIUM GREY  
СРЕДНЕ-СЕРЫЙ



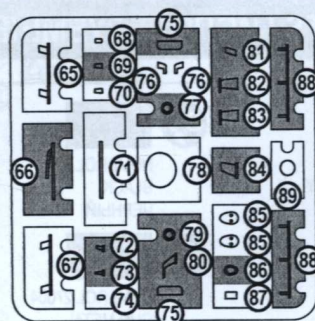
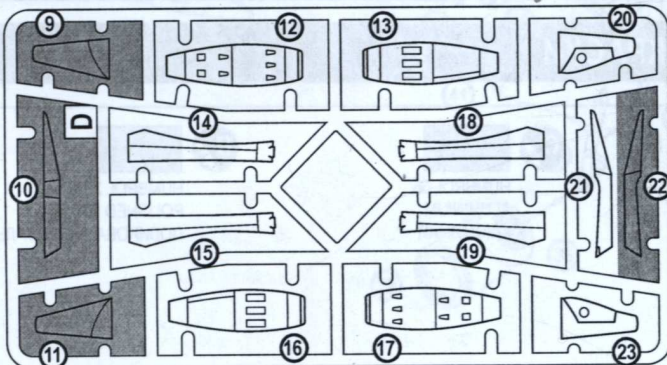
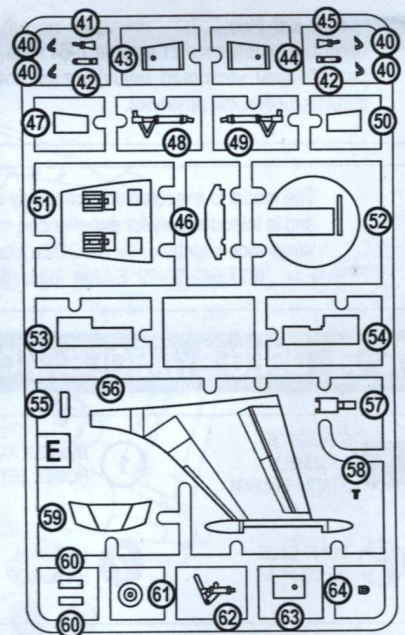
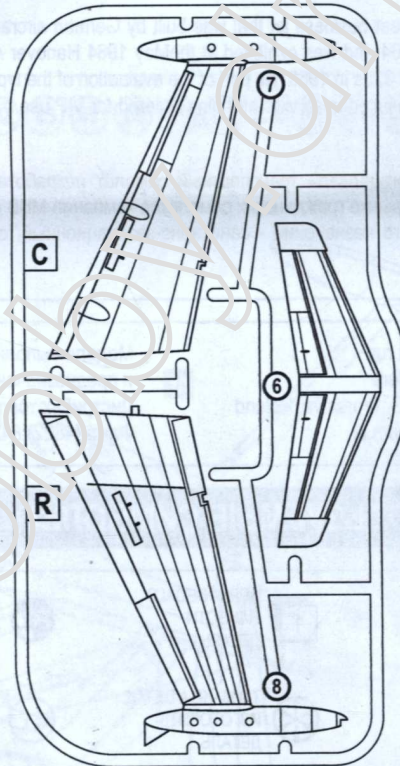
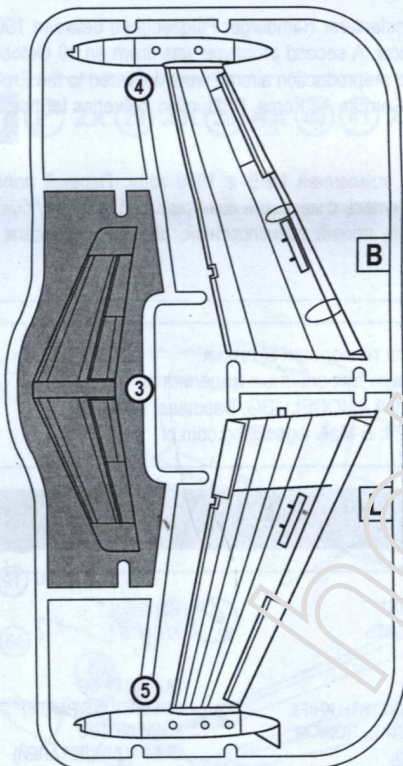
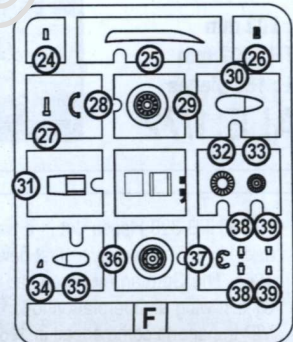
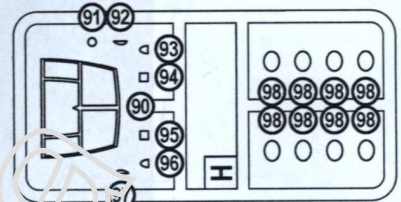
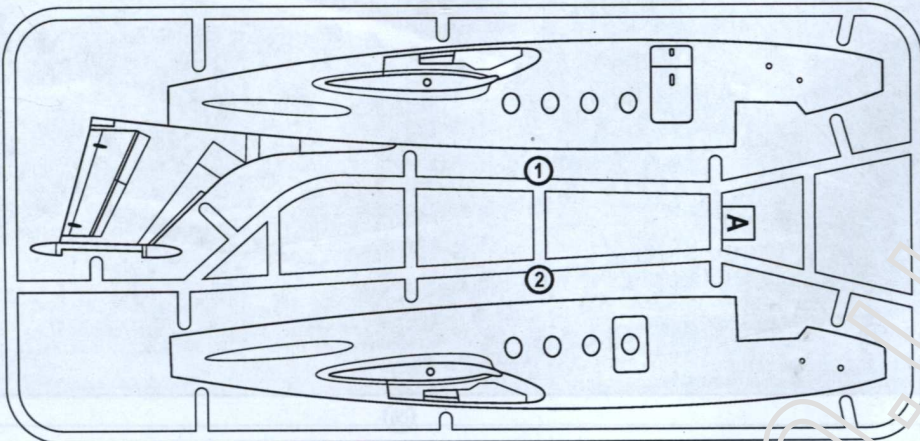
HUMBROL 27004  
GUN METAL  
СТАЛЬНОЙ СЕРЫЙ



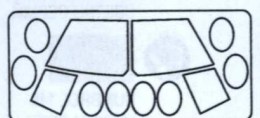
DECALS FOR ONE VERSION OF COLOURING  
ДЕКАЛЬ ДЛЯ ОДНОГО ВАРИАНТА ОКРАСКИ

180 DETAILS FOR ASSEMBLY OF ONE MODEL  
180 ДЕТАЛЕЙ ДЛЯ СБОРКИ ОДНОЙ МОДЕЛИ

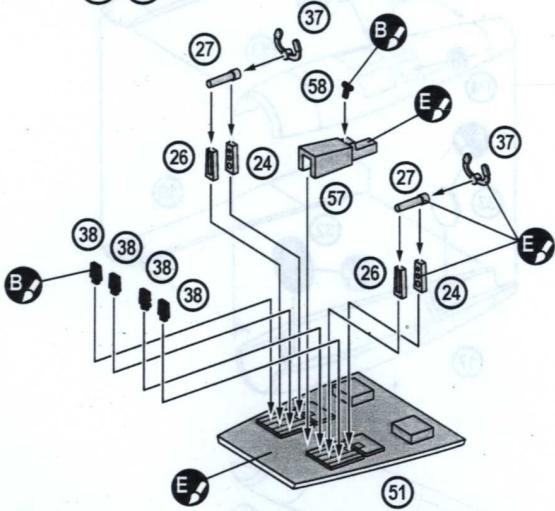
PARTS NOT FOR USE  
ПРИ СБОРКЕ НЕ ИСПОЛЮЗУЮТСЯ



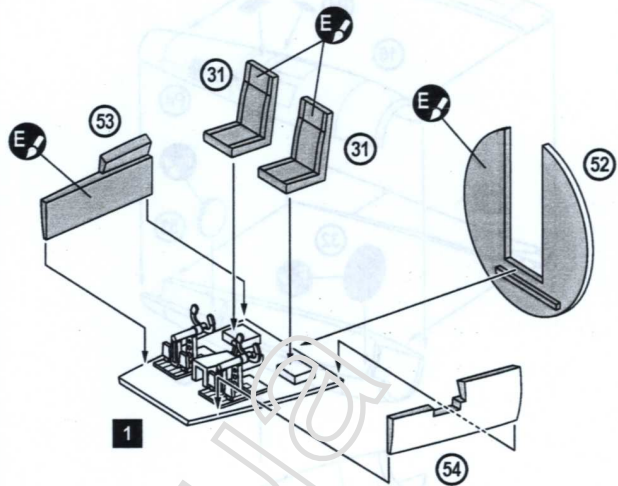
MASKS FOR PAINTING  
МАСКИ ДЛЯ ОКРАСКИ ФОНАРЯ



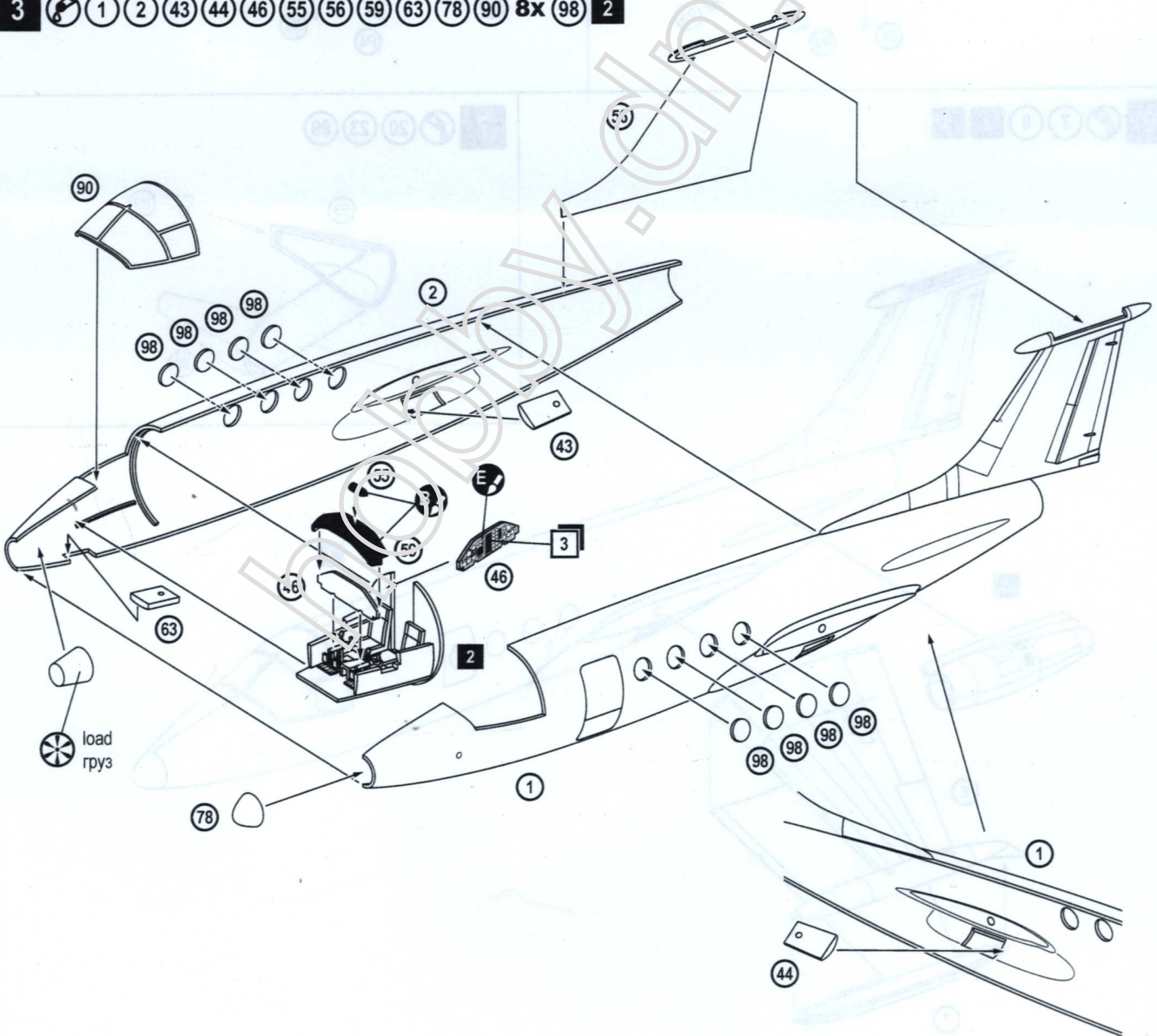
**1** 2x (24) 2x (26) 2x (27) 2x (37) 4x (38) (51)  
(57) (58)




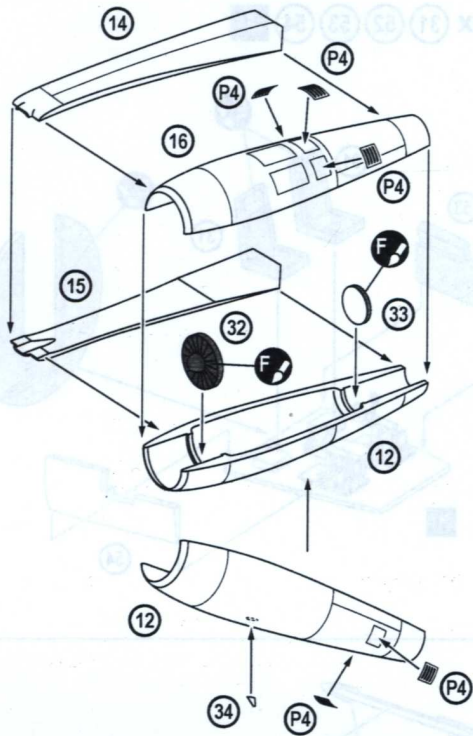
**2** 2x (31) (52) (53) (54) **1**




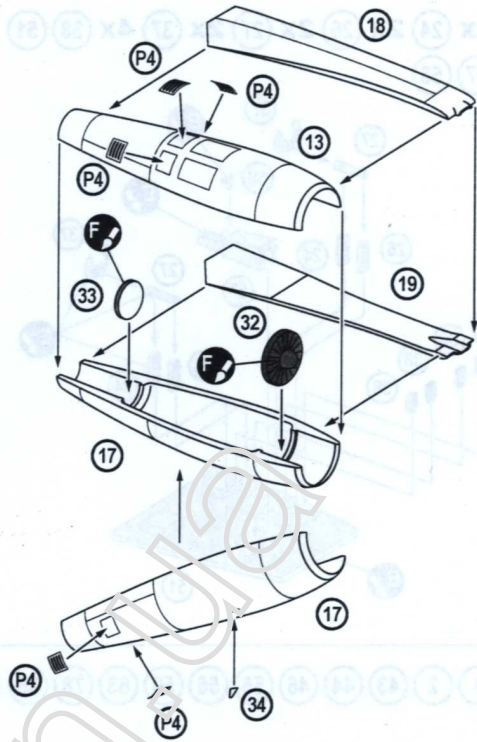
**3** (1) (2) (43) (44) (46) (55) (56) (59) (63) (78) (90) 8x (98) **2**




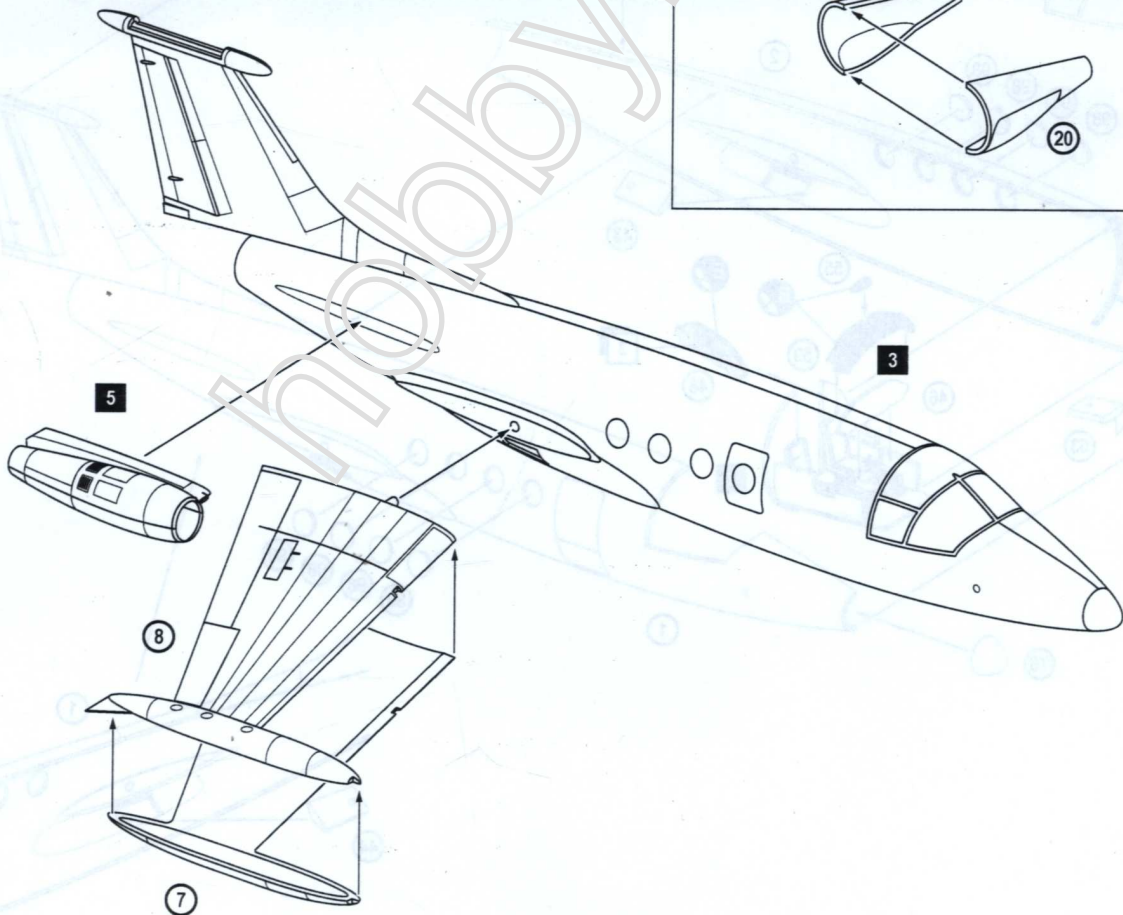
4  12 14 15 16 32 33 34 5x P4



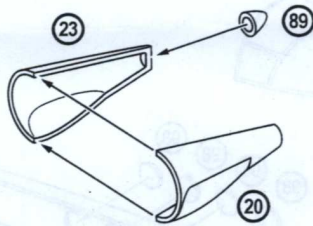
5  13 17 18 19 32 33 34 5x P4



6  7 8 3 5



7  20 23 89



8



4

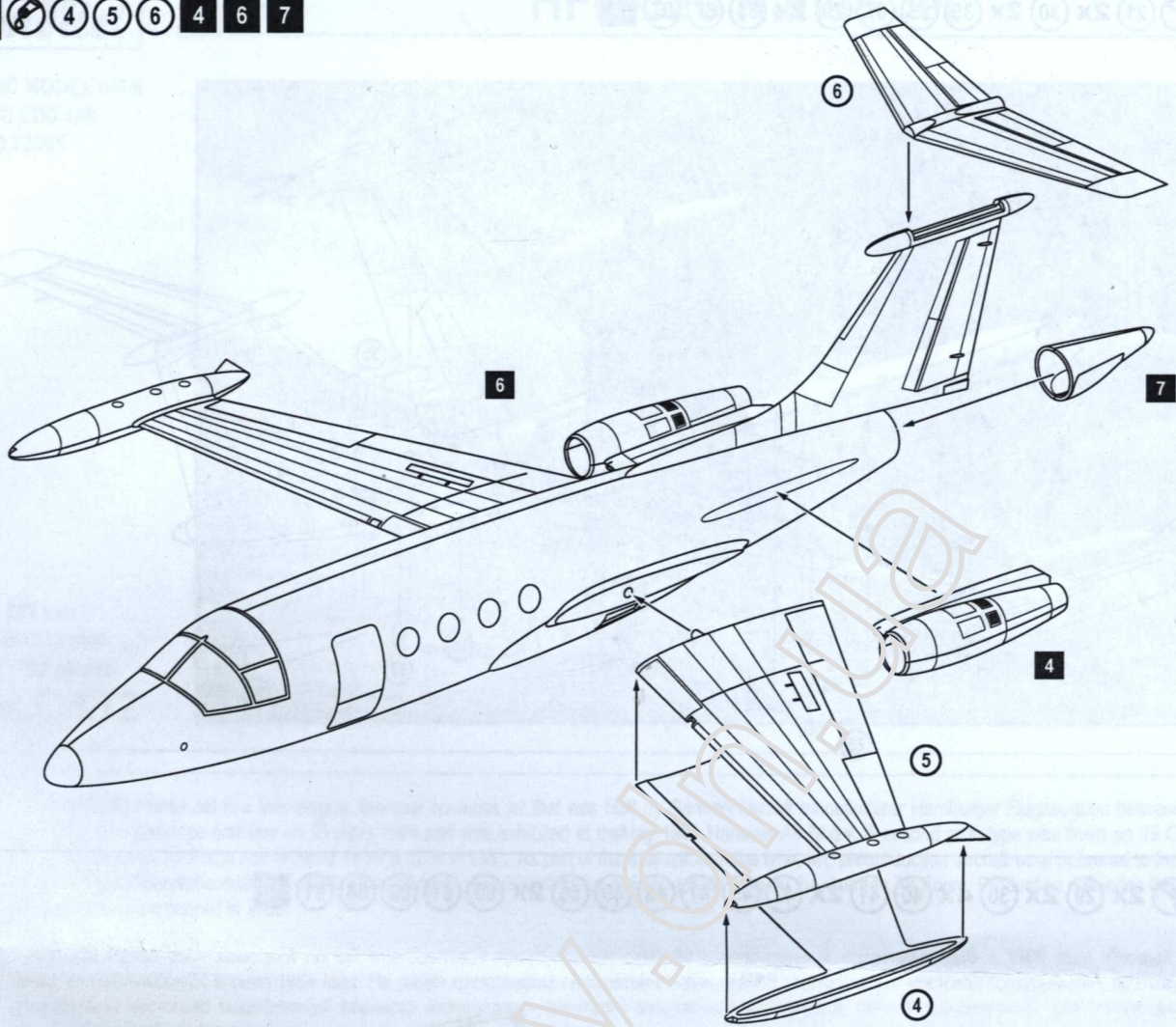
5

6

4

6

7



9



2x

25

2x

28

68

71

74

2x

76

92

93

94

95

96

2x

P1

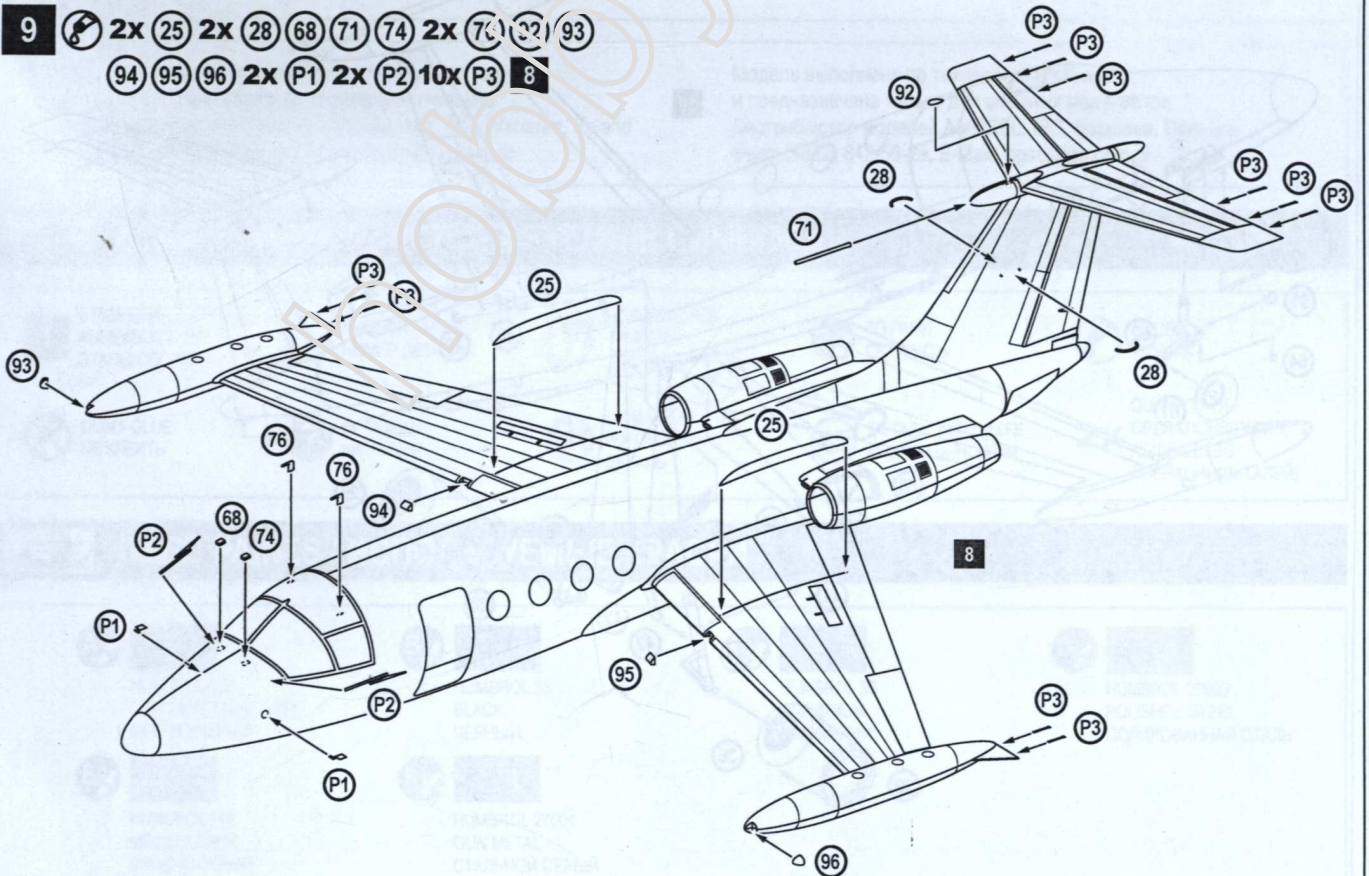
2x

P2

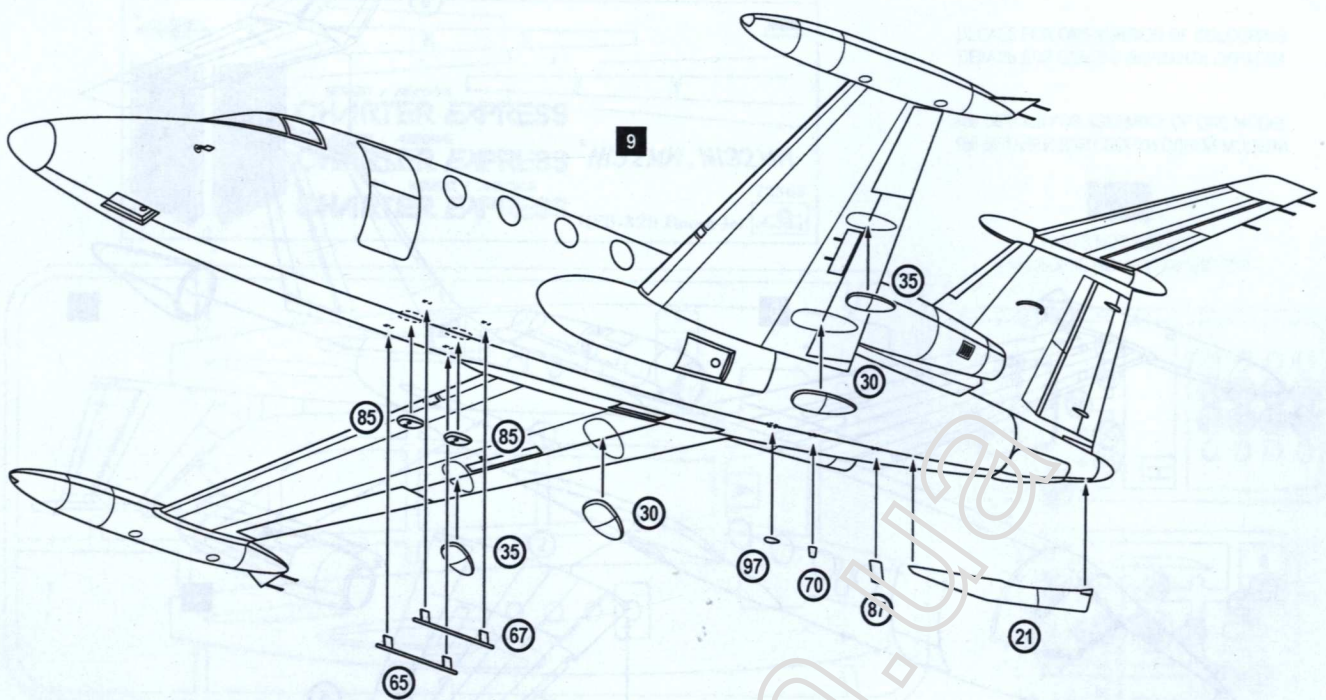
10x

P3

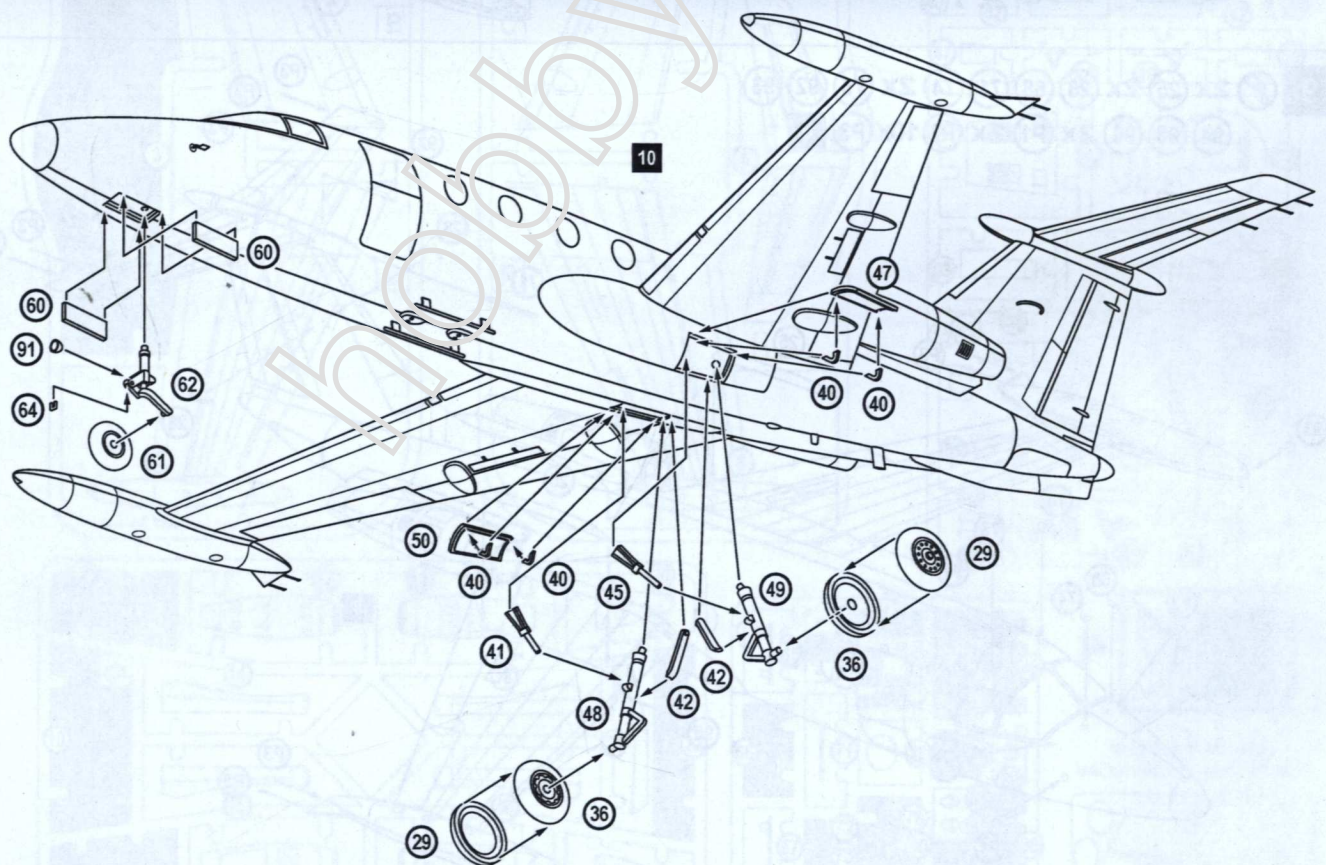
8



10  21 2x 30 2x 35 65 67 70 2x 85 87 97 9



11  2x 29 2x 36 4x 40 41 2x 42 45 47 48 49 50 2x 60 61 62 64 91 10



HFB-320 Hansa Jet

