



PLASTIC MODEL KITS
LIMITED EDITION
CAT.NO.72373



WIDTH : 30 mm
LENGTH : 125 mm
PARTS : 70 pieces
SCALE:1/72

 The Cessna CH-1 Skyhook is the only helicopter ever built by the Cessna Aircraft Company. It was the first helicopter to land on the summit of Pike's Peak and the last piston-engined helicopter to set the helicopter altitude record. The CH-1 had a single, two-bladed main rotor, and a front-mounted reciprocating engine which gave the aircraft a stable center of gravity. The United States Army designated the CH-1C as the YH-41 Seneca. While the CH-1 achieved several helicopter firsts and set a world record, it never became a commercial or military success.

 Cessna CH-1 Skyhook (военный вариант YH-41 Seneca) - единственный вертолет, когда-либо созданный компанией Cessna Aircraft Company. Это был первый вертолет, который приземлился на вершину Pike's Peak. Всего выпущено около 50 машин. Часть из них была приобретена армией, государственными организациями и ВВС различных стран: армия США - 10 вертолетов, правительство США - 15, ВВС Эквадора - 4, армия Ирана - 5. Остальные машины проданы частным владельцам.

The model is executed on technology short run and is intended only for experienced modelers
Word-wide distributor for AMODEL kits: IBG, Warszawa, Poland
Fax: (4822) 842-56-29; E-Mail: ibgsc@ibg.com.pl

Модель выполнена по технологии short run и предназначена только для опытных моделистов
Дистрибьютор моделей AMODEL: IBG, Варшава, Польша
Факс: (4822) 842-56-29; E-Mail: ibgsc@ibg.com.pl



USED SYMBOLS / ИСПОЛЪЗУЕМЫЕ СИМВОЛЫ


1 STAGES OF ASSEMBLY
ЭТАПЫ СБОРКИ

1 NUMBER PARTS
КОЛИЧЕСТВО ДЕТАЛЕЙ

1 APPLY DECALS
НАНЕСТИ ДЕКАЛЬ


A TO PAINT
ОКРАСИТЬ

 GLUE
КЛЕИТЬ

 DON'T GLUE
НЕ КЛЕИТЬ

? OPTIONAL
НА ВЫБОР

 TO BEND
СОГНУТЬ ДЕТАЛЬ


 DETACH WITH KNIFE
ОТДЕЛИТЬ НОЖОМ

2x QUANTITY OF OPERATIONS(PARTS)
КОЛИЧЕСТВО ОПЕРАЦИЙ(ДЕТАЛЕЙ)

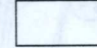


USED PAINTS / ИСПОЛЪЗУЕМЫЕ КРАСКИ

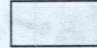
A  HUMBROL 89
MIDDLE BLUE
ГОЛУБОЙ

B  HUMBROL 174
RED
КРАСНЫЙ

C  HUMBROL 33
BLACK
ЧЕРНЫЙ

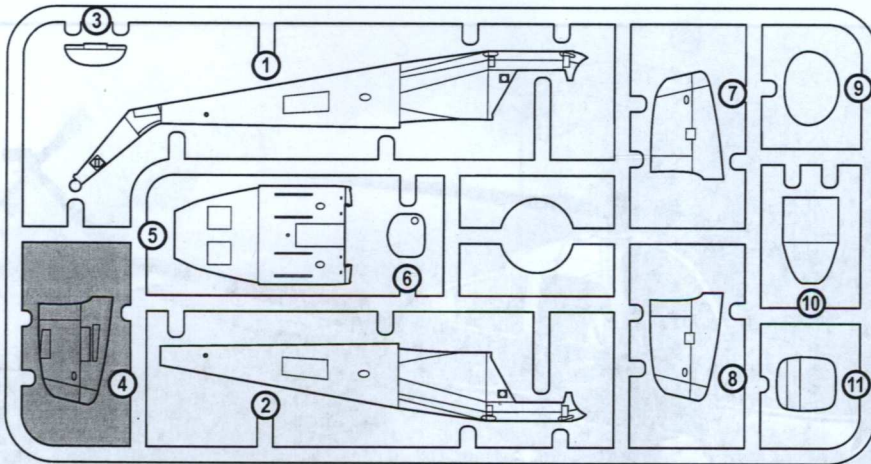
D  HUMBROL 34
WHITE
БЕЛЫЙ

E  HUMBROL 18
ORANGE
ОРАНЖЕВЫЙ

F  HUMBROL 64
LIGHT GREY
СВЕТЛО СЕРЫЙ

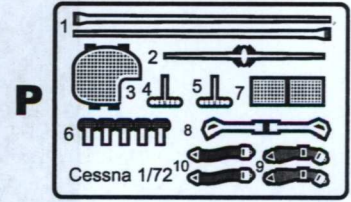
G  HUMBROL 27002
POLISHED ALUMINIUM
ПОЛИР. АЛЮМИНИЙ

H  HUMBROL 21
GLOSS BLACK
ЧЕРНЫЙ

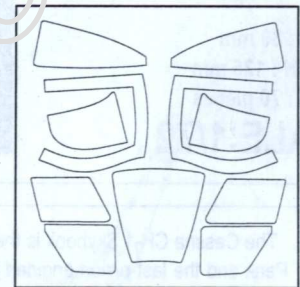


70 DETAILS FOR ASSEMBLY OF ONE MODEL
70 ДЕТАЛЕЙ ДЛЯ СБОРКИ ОДНОЙ МОДЕЛИ

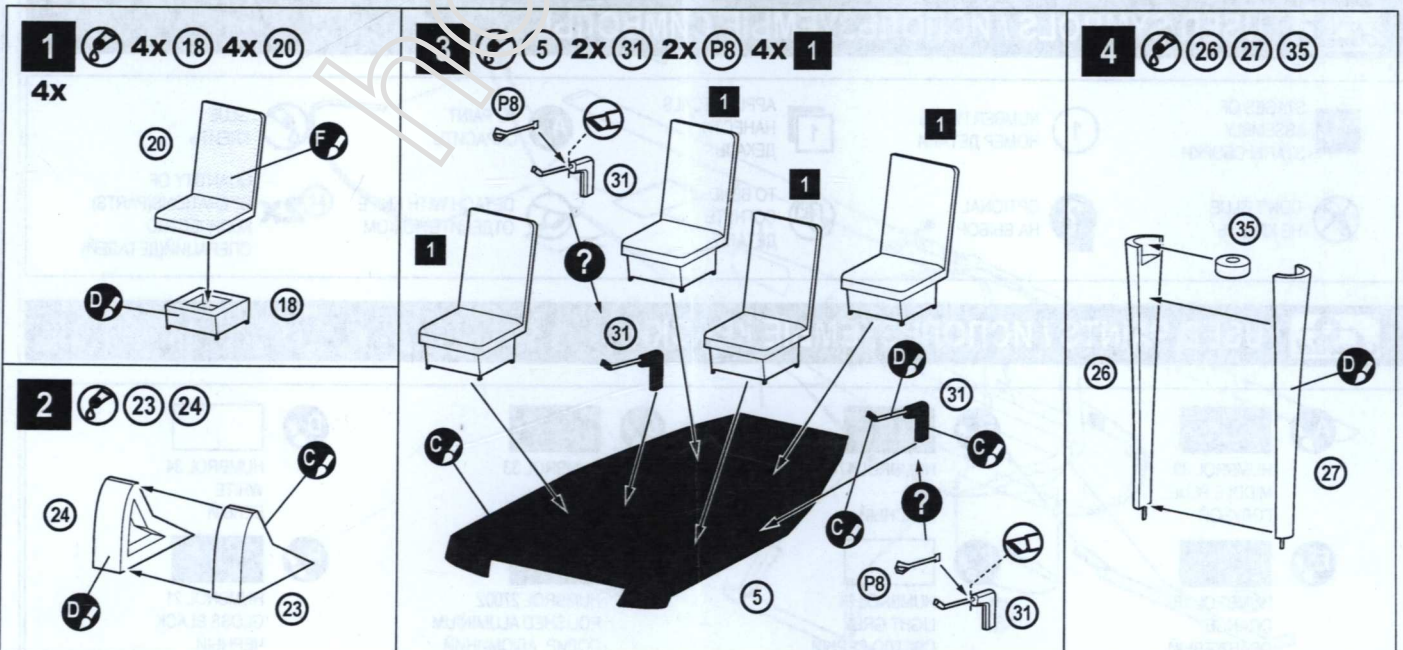
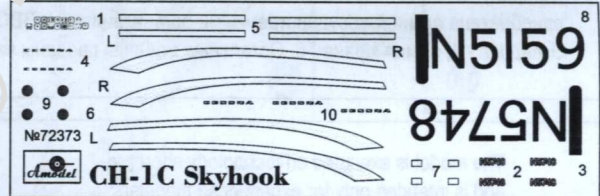
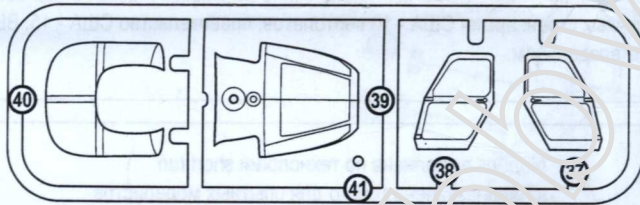
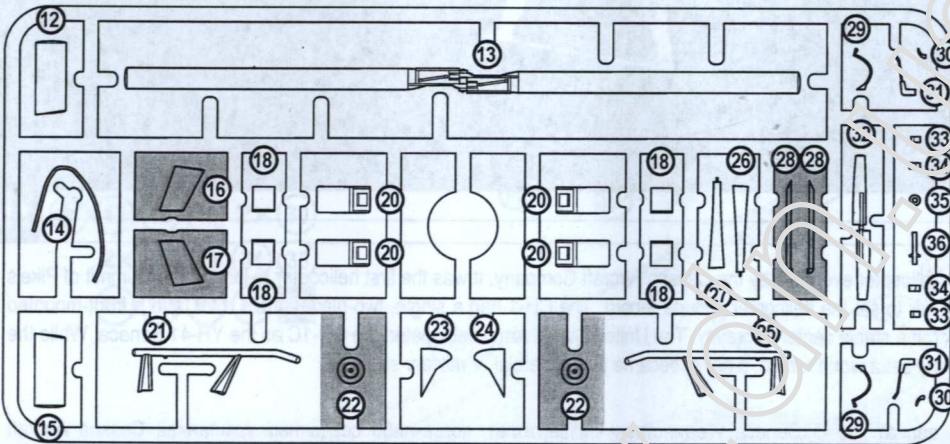
PARTS NOT FOR USE
ПРИ СБОРКЕ НЕ ИСПОЛЬЗУЮТСЯ



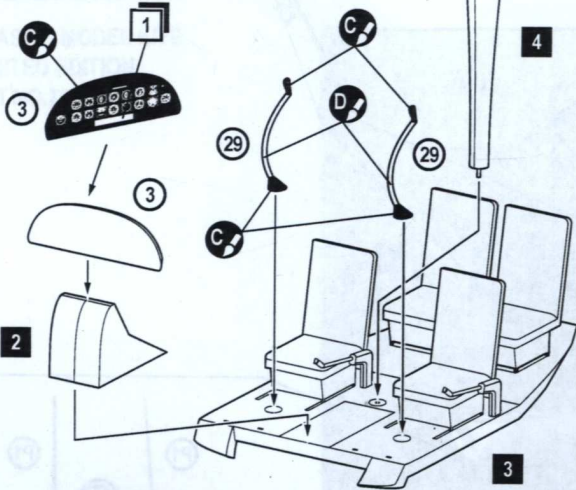
MASKS FOR PAINTING
МАСКИ ДЛЯ ОКРАСКИ ФОНАРЯ



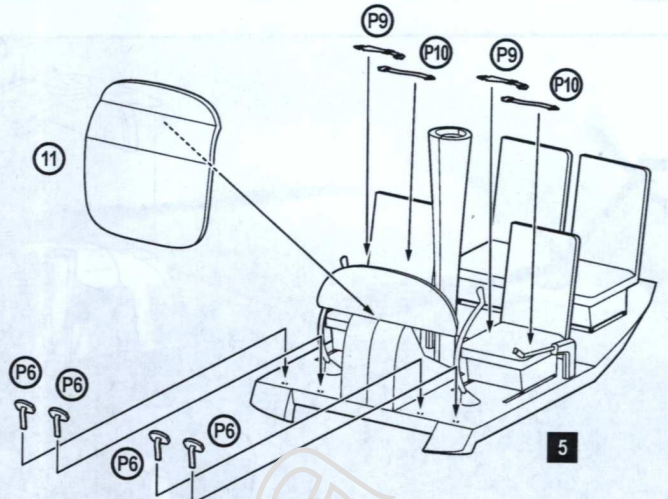
DECALS FOR TWO VERSIONS OF COLOURING
ДЕКАЛЬ ДЛЯ ДВУХ ВАРИАНТОВ ОКРАСКИ



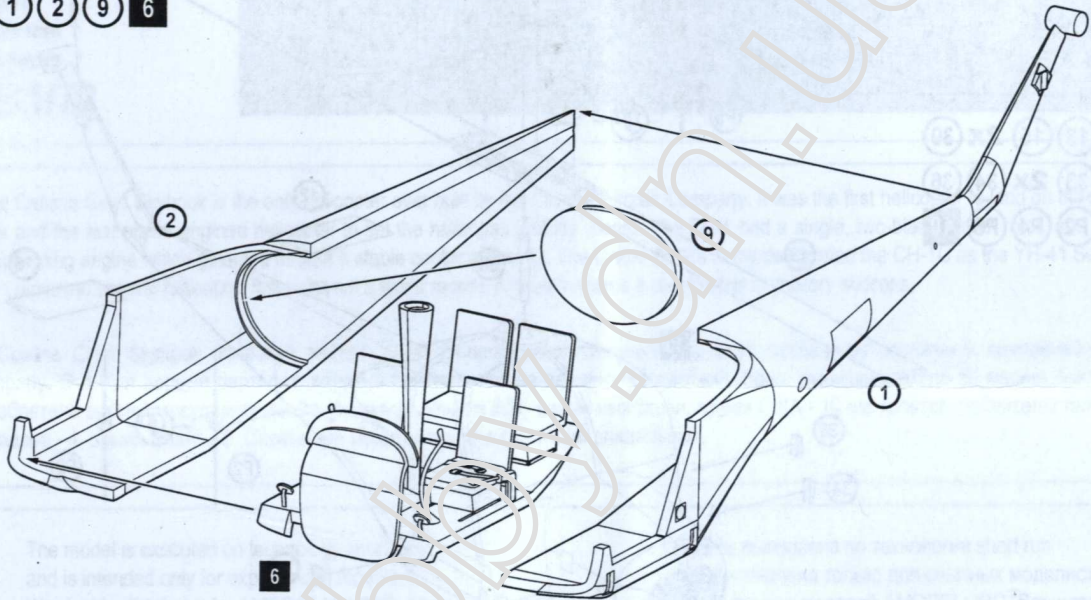
5 3 2x 29 2 3 4



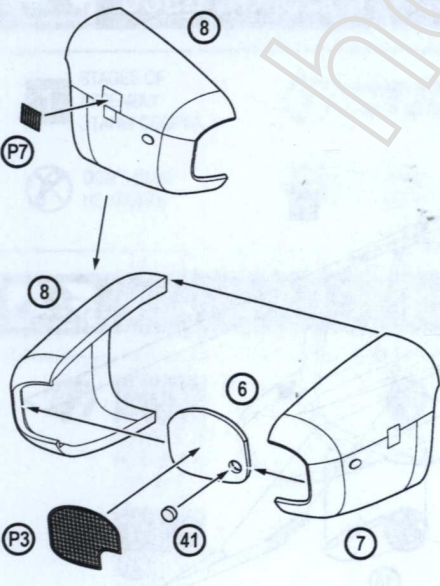
6 11 4x P6 2x P9 2x P10 5



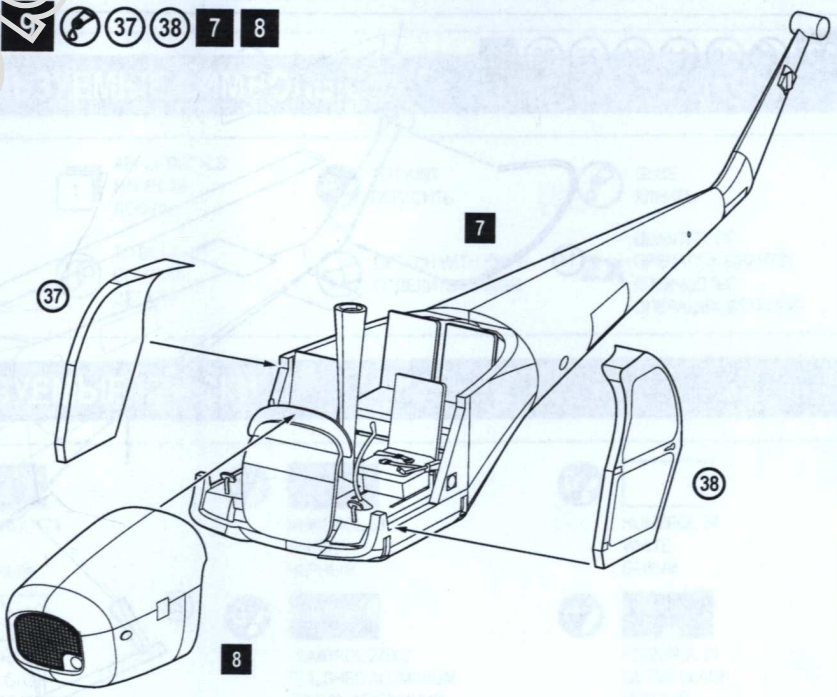
7 1 2 9 6




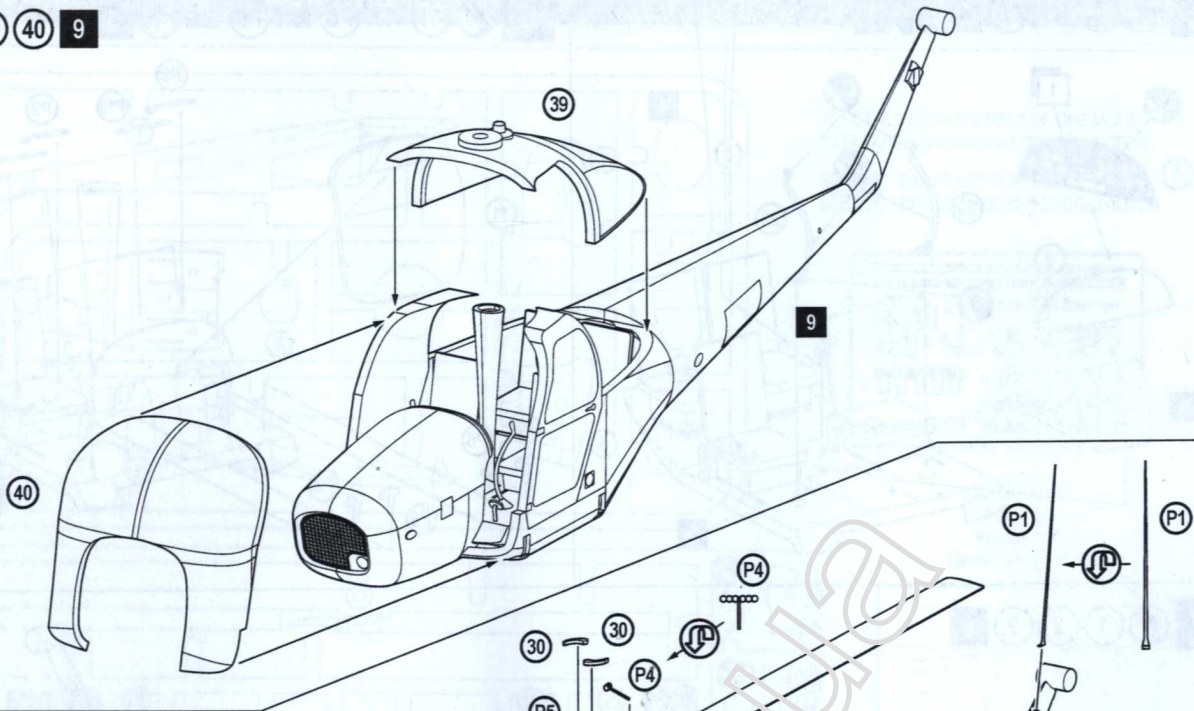
8 6 7 8 41 P3 P7




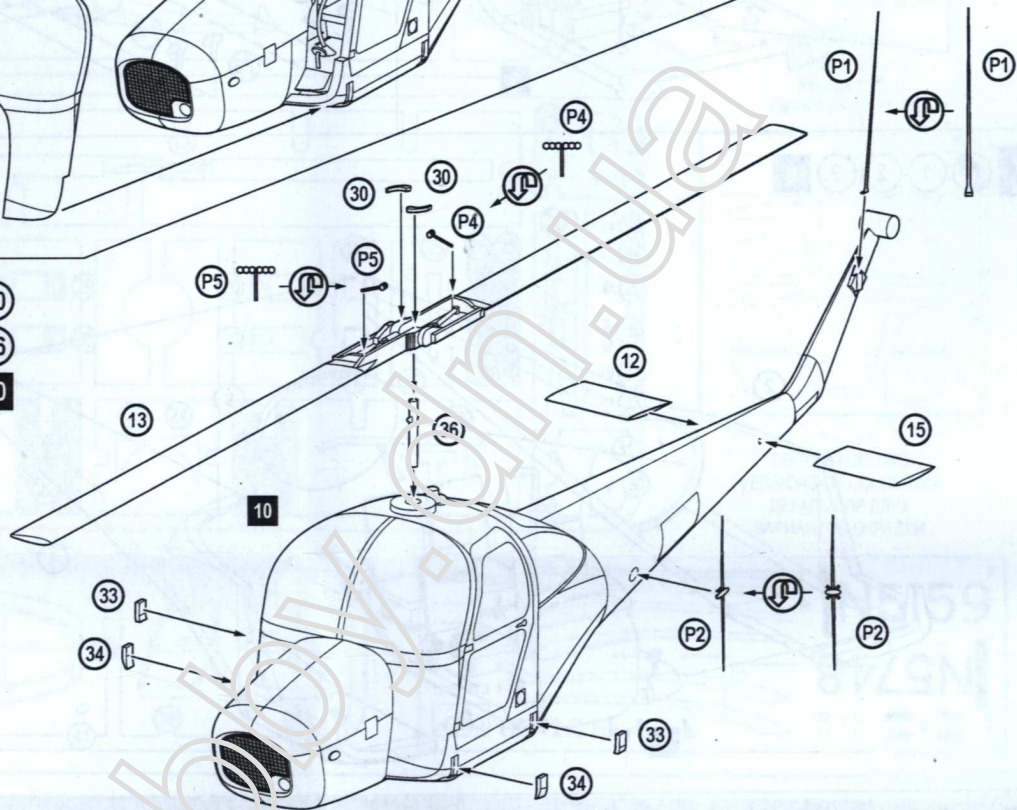
37 38 7 8




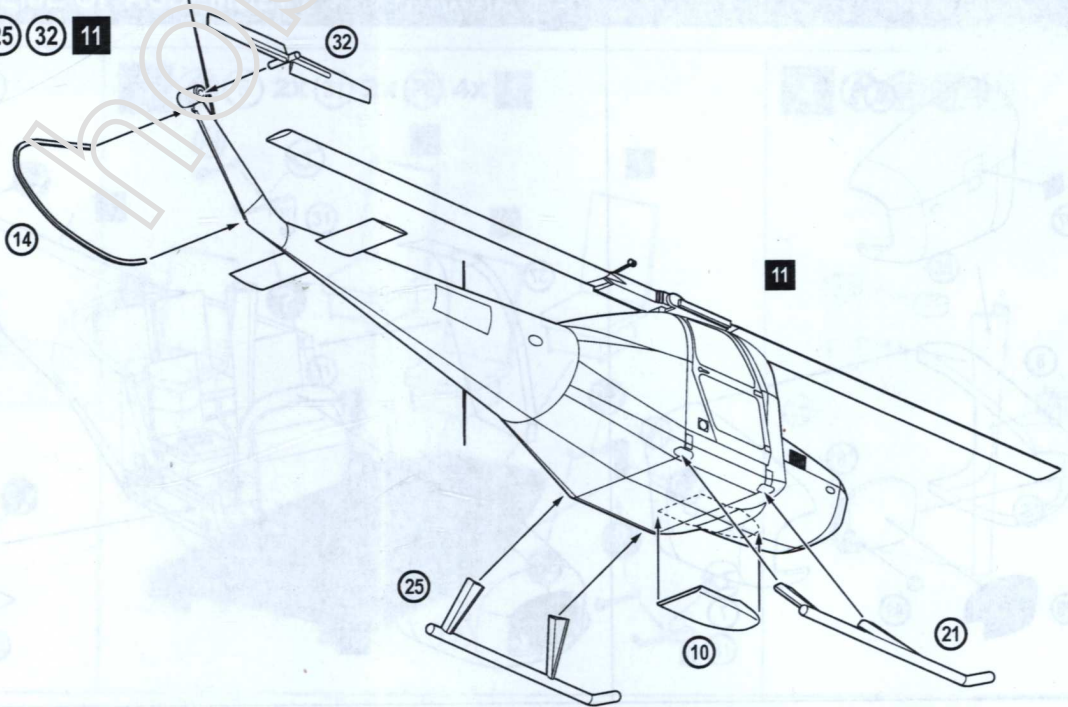
10  39 40 9



11  12 13 15 2x 30
2x 33 2x 34 36
P1 P2 P4 P5 10



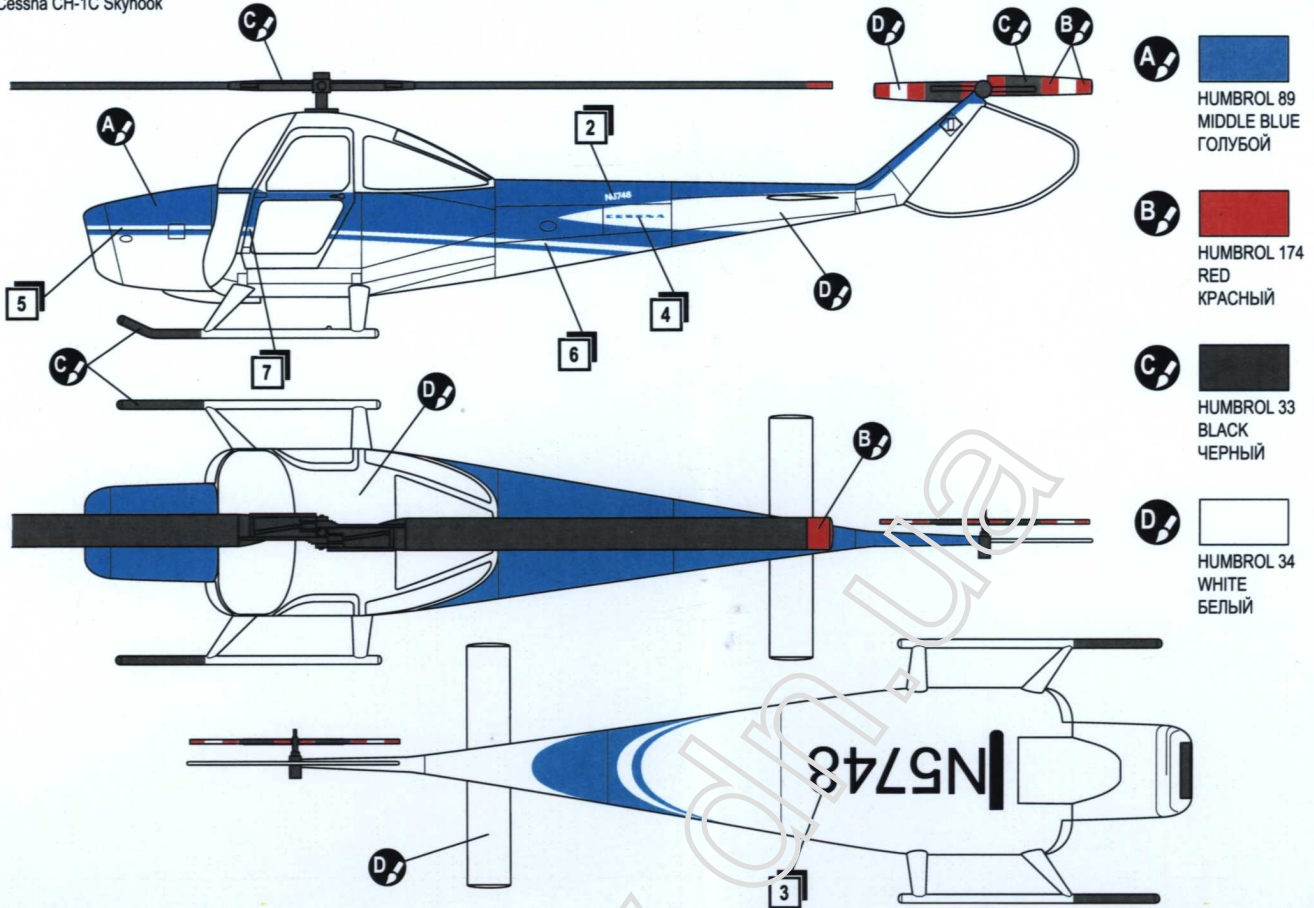
12  10 14 21 25 32 11





THE SCHEME OF COLOURING / СХЕМА ОКРАСКИ

Cessna CH-1C Skyhook



Cessna CH-1C Skyhook

