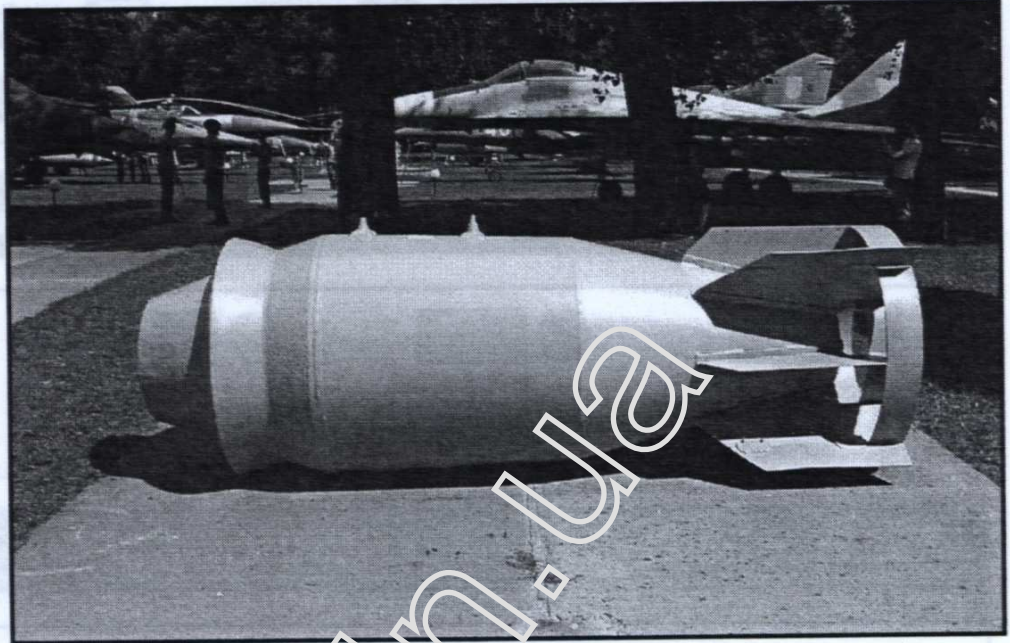


PLASTIC MODEL KITS
LIMITED EDITION
CAT.NO.NA72005



WIDTH : 28 mm
LENGTH : 148 mm
PARTS : 87 pieces
SCALE:1/72



In 1954, the USSR Air Force put into service FAB-5000M-54 and FAB-9000M-54 high explosive demolition bombs, thus obtaining modernized weapons capable to destroy large military-industrial facilities with one blow from the air. As carriers of such powerful heavy bombs were used: Tu-95, Tu-16, Tu-22, 3M, M4 bombers. These large demolition bombs were intensively used during Afghanistan Wars. For example, only in one quarter of 1988. Tu-16 bombers dropped 289 FAB-5000M-54 bombs and FAB-9000M-54.



Для поражений военно-промышленных сооружений в 1954 году были приняты на вооружения новые варианты крупнокалиберных фугасных авиабомб ФАБ-5000М-54 и ФАБ-9000М-54. Носителями выступали бомбардировщики Ту-95, Ту-16, Ту-22, 3М и М4. Тяжелые фугасные бомбы довольно интенсивно применялись в афганской войне. Так, только за три месяца 1988 года бомбардировщики Ту-16 сбросили 289 бомб ФАБ-5000М-54 и ФАБ-9000М-54.

The model is executed on technology short run and is intended only for experienced modelers
Word-wide distributor for AMODEL kits:
IBG, Warsawa, Poland
Fax: (4822) 842-56-29;
E-Mail: ibgsc@ibg.com.pl

Модель выполнена по технологии short run и предназначена только для опытных моделлистов
Дистрибьютор моделей AMODEL:
IBG, Варшава, Польша
Факс: (4822) 842-56-29;
E-Mail: ibgsc@ibg.com.pl



USED SYMBOLS / ИСПОЛЬЗУЕМЫЕ СИМВОЛЫ

- 1** STAGES OF ASSEMBLY / ЭТАПЫ СБОРКИ
- 1** NUMBER PARTS / НОМЕР ДЕТАЛИ
- A** TO PAINT / ОКРАСИТЬ
- 1** APPLY DECALS / НАНЕСТИ ДЕКАЛЬ
- GLUE / КЛЕИТЬ
- DON'T GLUE / НЕ КЛЕИТЬ
- DETACH WITH KNIFE / ОТДЕЛИТЬ НОЖОМ
- 2X** QUANTITY OF OPERATIONS (PARTS) / КОЛИЧЕСТВО ОПЕРАЦИЙ (ДЕТАЛЕЙ)
- ?** OPTIONAL / НА ВЫБОР

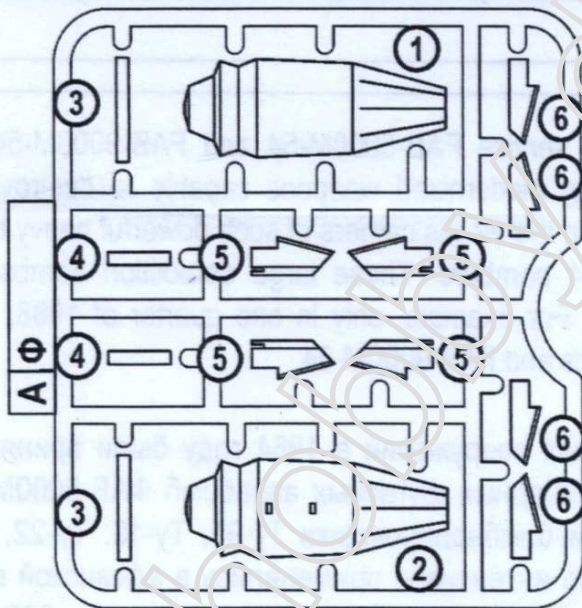


USED PAINTS / ИСПОЛЬЗУЕМЫЕ КРАСКИ

- A** HUMBROL 33
BLACK
ЧЕРНЫЙ
- B** HUMBROL 64
LIGHT GREY
СВЕТЛО СЕРЫЙ
- C** HUMBROL 150
DARK GREEN
ТЕМНО ЗЕЛЕНЫЙ
- D** HUMBROL 182
RUBBER
РЕЗИНА

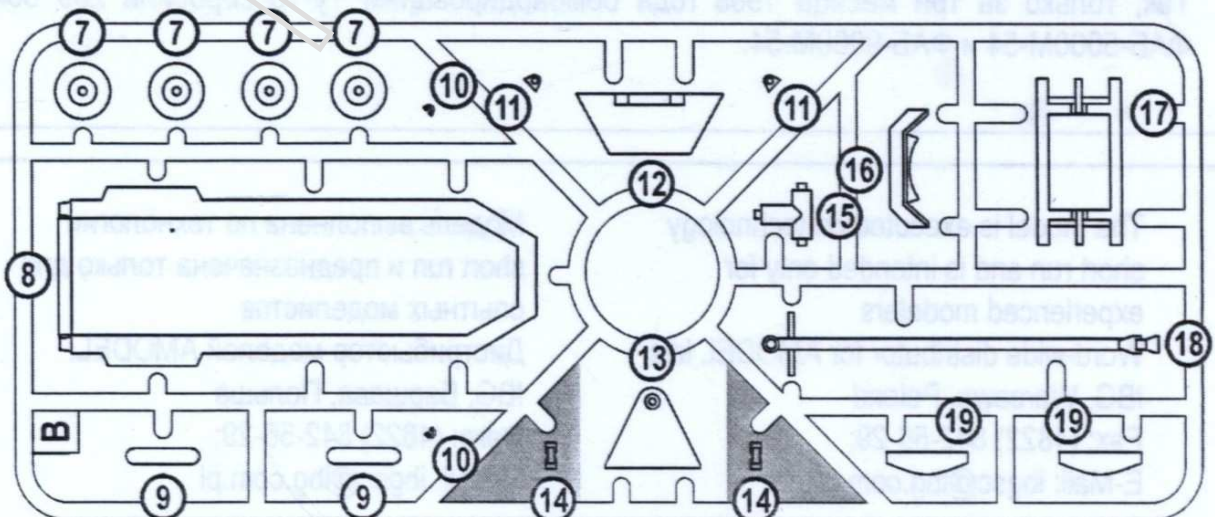
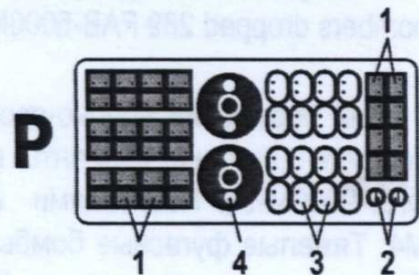


COMPLETE SET / КОМПЛЕКТНОСТЬ



87 DETAILS FOR ASSEMBLY
OF ONE MODEL
87 ДЕТАЛЕЙ ДЛЯ СБОРКИ
ОДНОЙ МОДЕЛИ

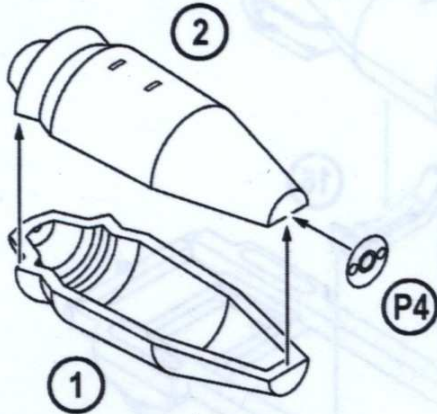
PARTS NOT FOR USE
ПРИ СБОРКЕ НЕ ИСПОЛЬЗУЮТСЯ



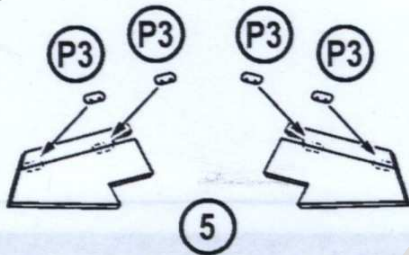


THE SCHEME OF ASSEMBLY / СХЕМА СБОРКИ

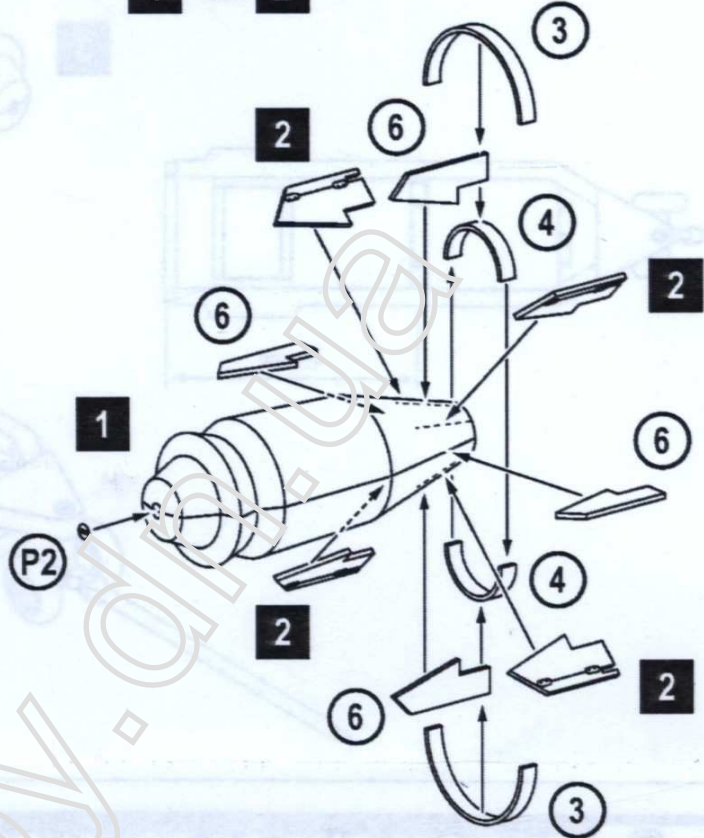
1 1 2 P4



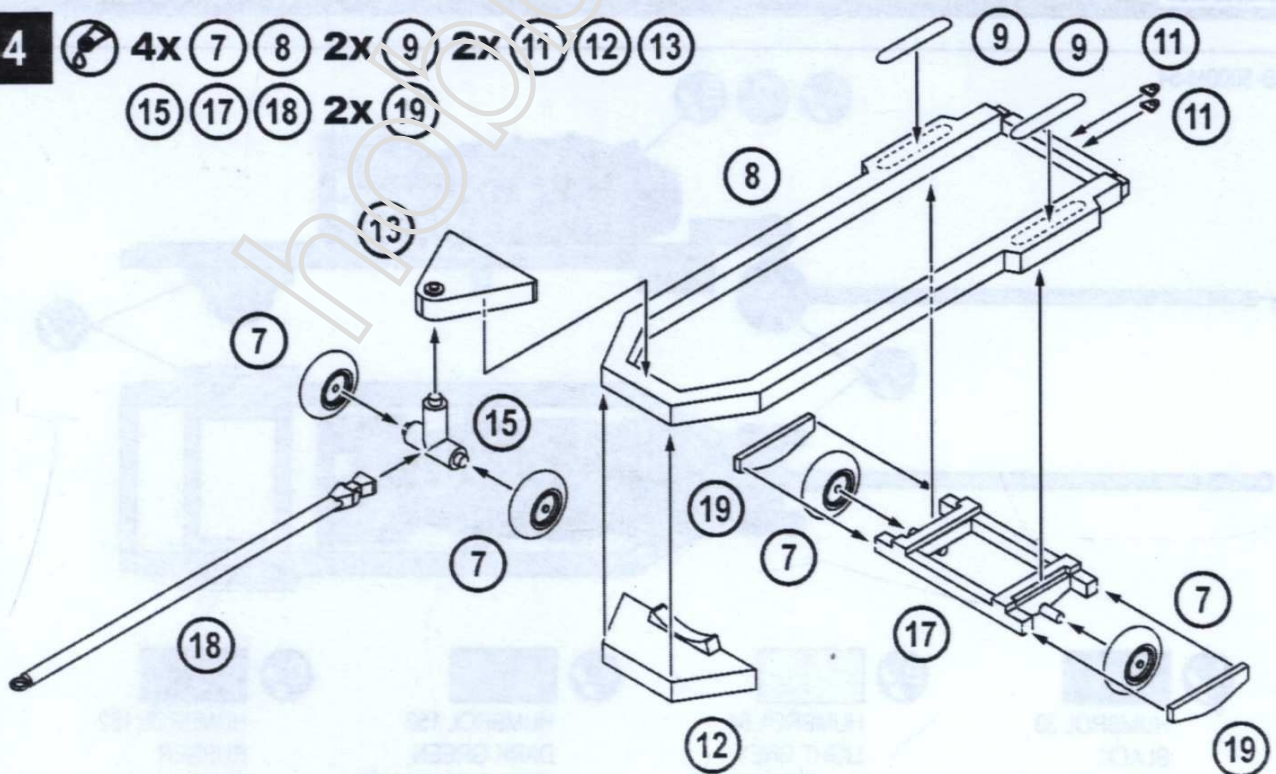
2 4x 5 16x P3
4x



3 2x 3 2x 4 4x 6 P2
1 4x 2



4 4x 7 8 2x 9 2x 11 12 13
15 17 18 2x 19



5



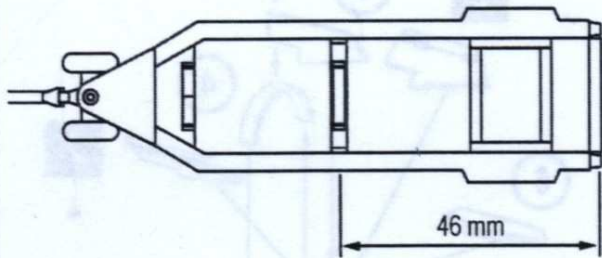
2x

10

16

3

4



46 mm

3

10 10

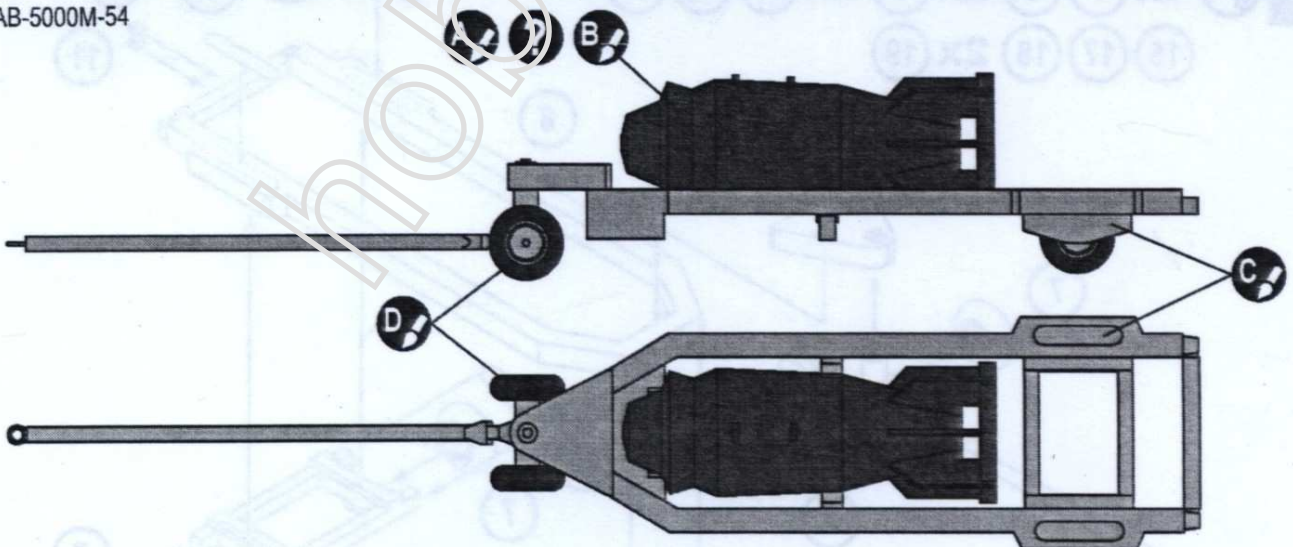
16

4



THE SCHEME OF COLOURING / СХЕМА ОКРАСКИ

FAB-5000M-54

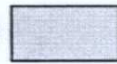


A



HUMBROL 33
BLACK
ЧЕРНЫЙ

B



HUMBROL 64
LIGHT GREY
СВЕТЛО СЕРЫЙ

C



HUMBROL 150
DARK GREEN
ТЕМНО ЗЕЛЕНЫЙ

D



HUMBROL 182
RUBBER
РЕЗИНА