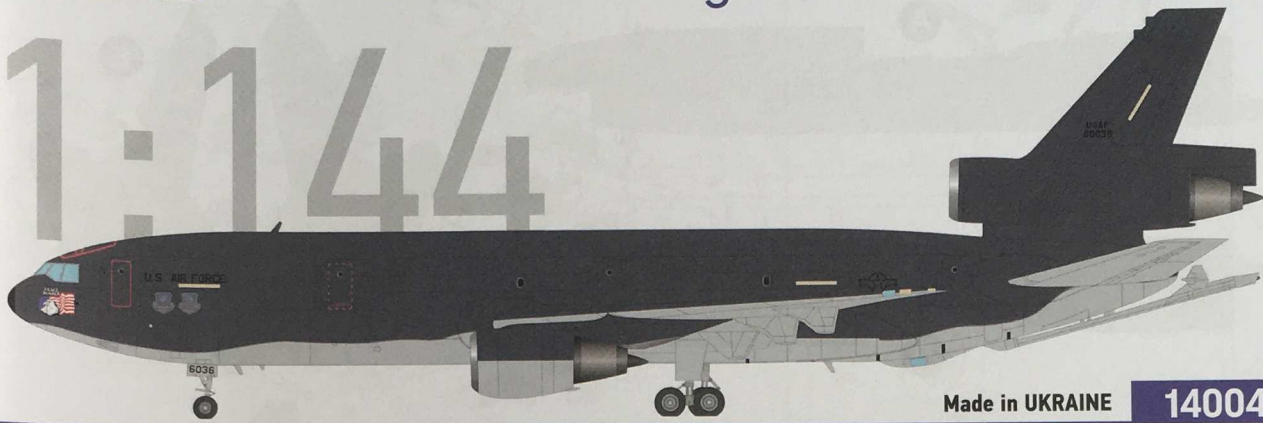


AMP

1/144 Збірна масштабна модель / Scale Model Kit McDonnell Douglas KC-10 Extender



Made in UKRAINE

14004

McDonnell Douglas KC-10 Extender – це повітряний танкерний літак, що експлуатується ВВС США (USAF). Військова версія тримоторного авіалайнера DC-10 KC-10 була розроблена за допомогою програми розробки передового авіазаправного літака для Сполучених Штатів (Advanced Tanker Cargo Aircraft).

Він оснащений специфічним військовим обладнанням для виконання своїх завдань з транспортування вантажів та повітряної заправки. Він був розроблений для доповнення KC-135 Stratotanker після досвіду, здобутого в Південно-Східній Азії та на Близькому Сході. KC-10 був другим транспортним літаком McDonnell Douglas, який був вибраний ВВС після C-9. Загалом для США було побудовано 60 KC-10. Також було спеціально розроблено два танкера для Королівських ВПС Нідерландів KDC-10, які були перетворені з DC-10 та можуть виконувати додаткову функцію доставки живої сили.

KC-10 відіграє ключову роль у мобілізації військових активів США, беручи участь у закордонних операціях, далеко від дому. Ці літаки виконували перекидування сил та вантажів і повітряну заправку під час операції в Лівії 1986 року («Каньйон Ельдорадо»), в Перській затоці в Іраку 1990–1991 рр. («Щит пустелі», «Буря у пустелі»), в Югославії («Союзні сили»), в Афганістані («Незмінна свобода») та Іракська війна («Іракська свобода», «Новий світанок»). Очікується, що KC-10 прослужить до 2043 року.

The McDonnell Douglas KC-10 Extender is an aerial refueling tanker aircraft operated by the United States Air Force (USAF). A military version of the three-engined DC-10 airliner, the KC-10 was developed from the Advanced Tanker Cargo Aircraft Program.

It incorporates military-specific equipment for its primary roles of transport and aerial refueling. It was developed to supplement the KC-135 Stratotanker following experience in Southeast Asia and the Middle East. The KC-10 was the second McDonnell Douglas transport aircraft to be selected by the Air Force following the C-9. A total of 60 KC-10s were produced for the USAF. The Royal Netherlands Air Force operates two similar tankers designated KDC-10 that were converted from DC-10s.

The KC-10 plays a key role in the mobilization of US military assets, taking part in overseas operations far from home. These aircraft performed airlift and aerial refueling during the 1986 bombing of Libya (Operation Eldorado Canyon), the 1990–91 Gulf War with Iraq (Operations Desert Shield and Desert Storm), the NATO bombing of Yugoslavia (Operation Allied Force), War in Afghanistan (Operation Enduring Freedom), and Iraq War (Operations Iraqi Freedom and New Dawn). The KC-10 is expected to serve until 2043.

Технічні характеристики

Довжина	55,35 м
Розмах крил	50,41 м
Висота	17,70 м
Максимальна злітна маса	267 620 кг
Екіпаж	4 чоловік
Крейсерська швидкість	996 км/год
Дальність польоту	7 080 км
Максимальна робоча висота польоту	12 800 м

Technical Data

Length	55.35 m
Wingspan	50.41 m
Height	17.70 m
Max. takeoff weight	267 620 kg
Crew	4 people
Cruise speed	996 km/h
Range	7 080 km
Service ceiling	12 800 m

Спеціальні символи / Special Symbols

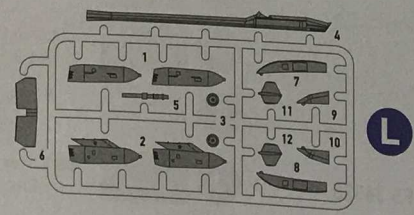
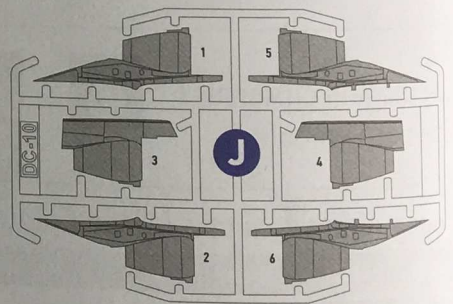
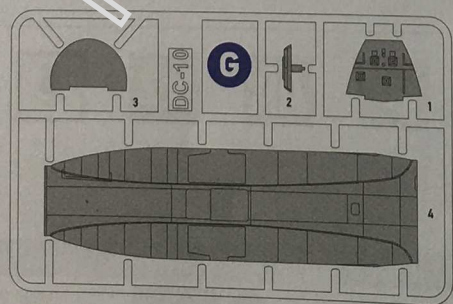
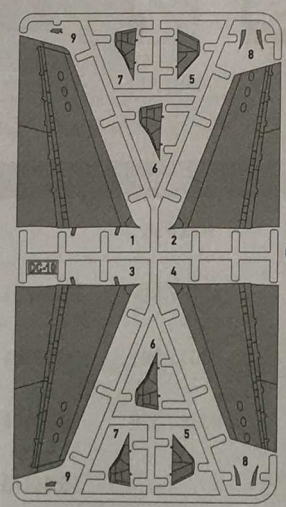
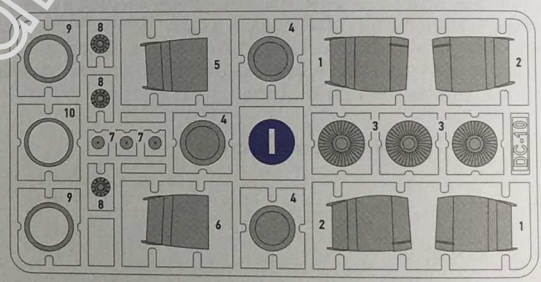
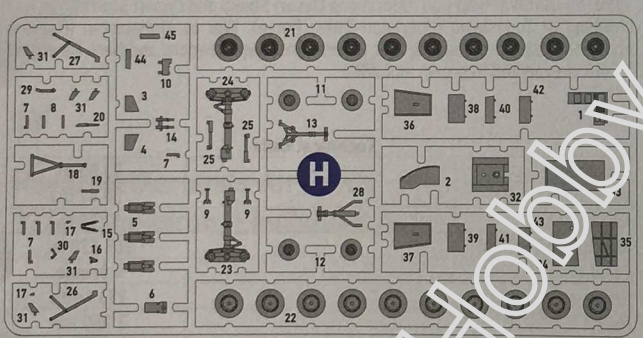
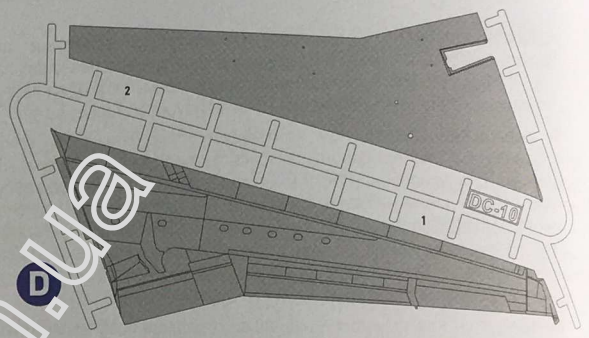
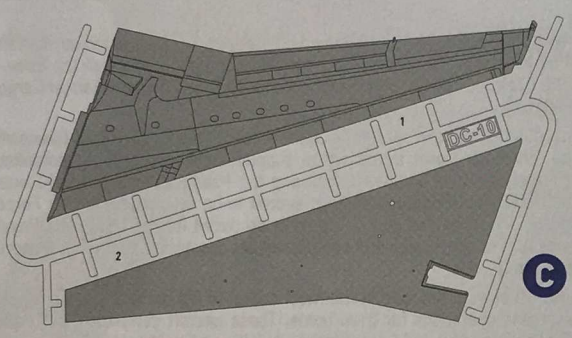
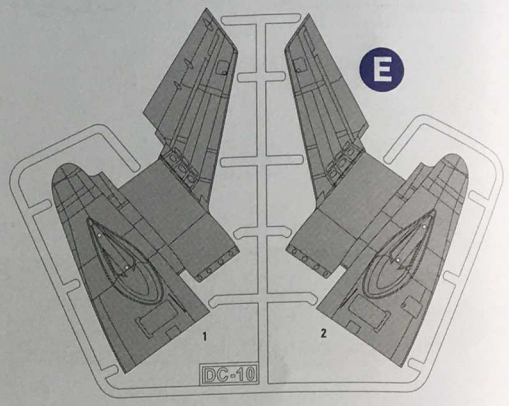
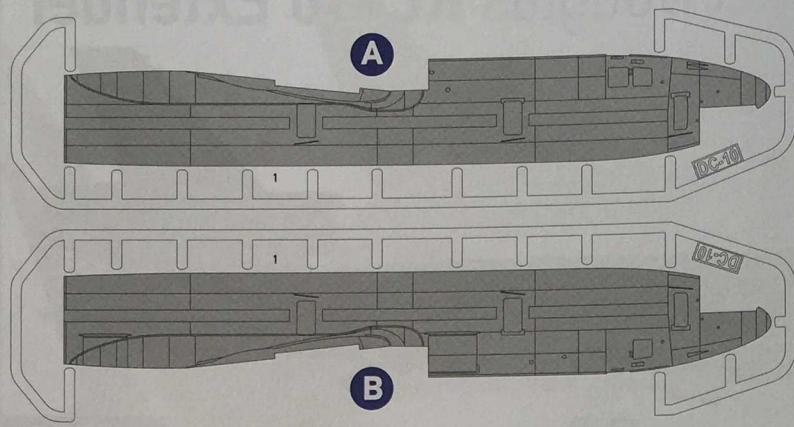
cement
клеїтиdon't cement
не клеїтиcut
відрізатиsymmetrical
симетричноmultiple
кратноbend
загнутиdrill
свердитиvariants
варіантиpaint
фарбувати

Використані кольори / Used Colours

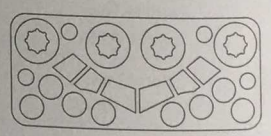
Color / Колір	Назва / Name	Mr. Hobby	FS.
A	Flat Black Чорний матовий	H12 / 2	
B	Flat White Білий матовий	H11 / 1	
C	Chrome Silver Сріблястий	H8 / 8	
D	Burnt Iron Калений метал	H76 / 61	
E	Grey Сірий	H308 / 308	FS 36375

Color / Колір	Назва / Name	Mr. Hobby	FS.
F	Bright Blue Яскраво-синій	H15 / 65	
G	Dark Gull Grey Темно-сірий	H317 / 317	FS 36231
H	European Grey One Глибокий темно-сірий	H301 / 301	FS 36081
I	Light Gray Світло-сірий	H338 / 338	FS 36495
J	Dark Grey / Neutral Grey Нейтральний сірий		FS 36173

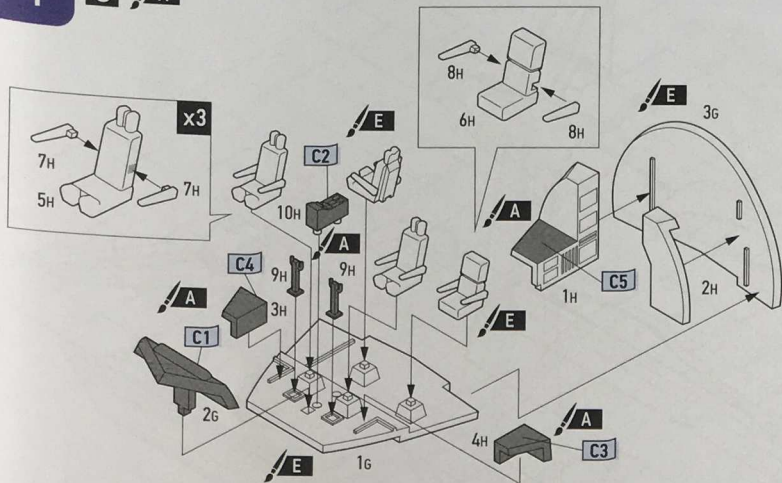
Детали / Parts of the Model



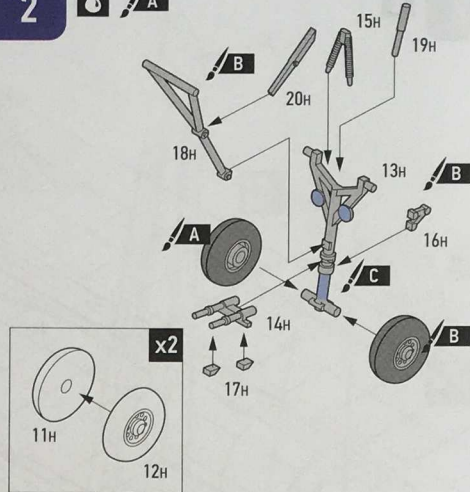
Маски / Masks



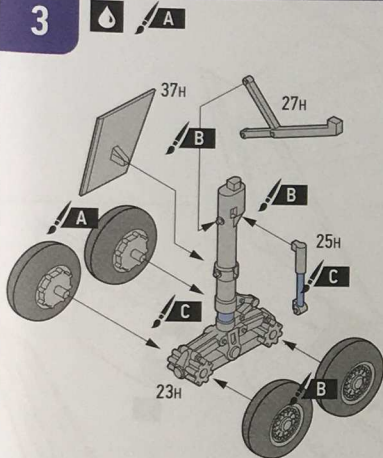
1



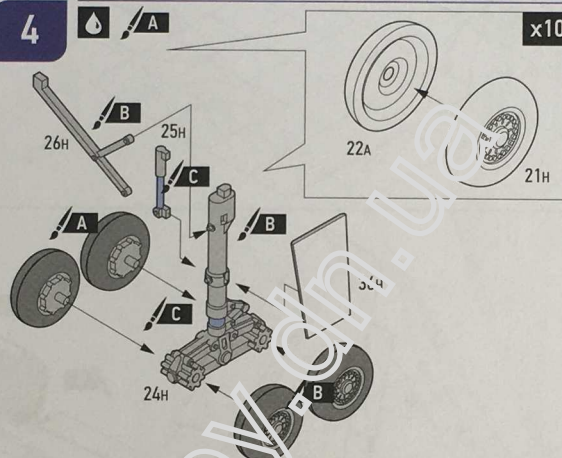
2



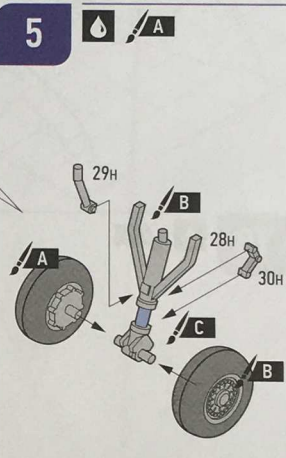
3



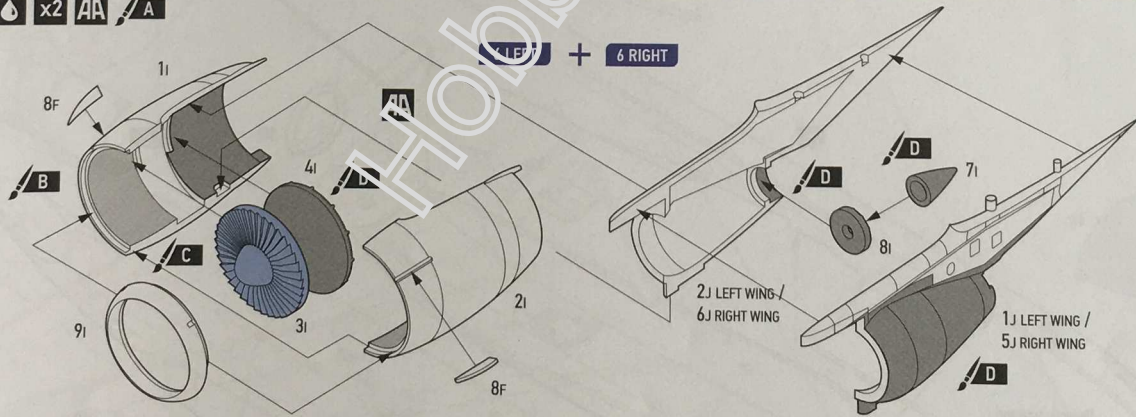
4



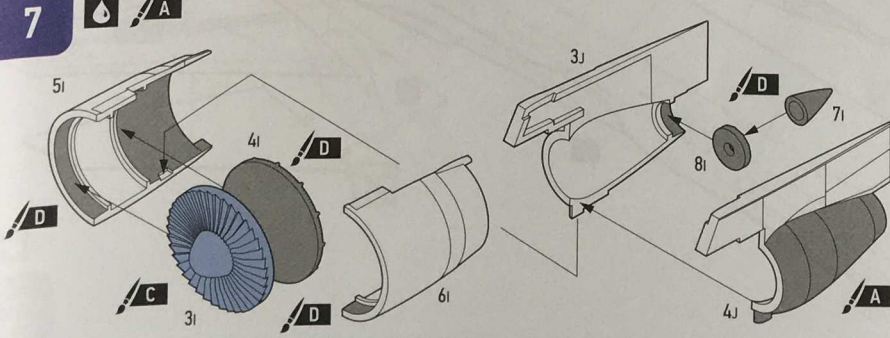
5



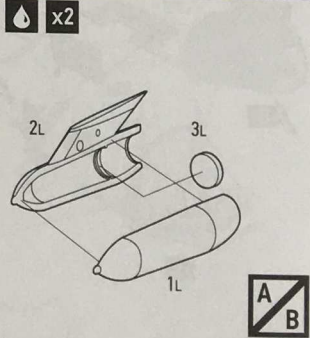
6



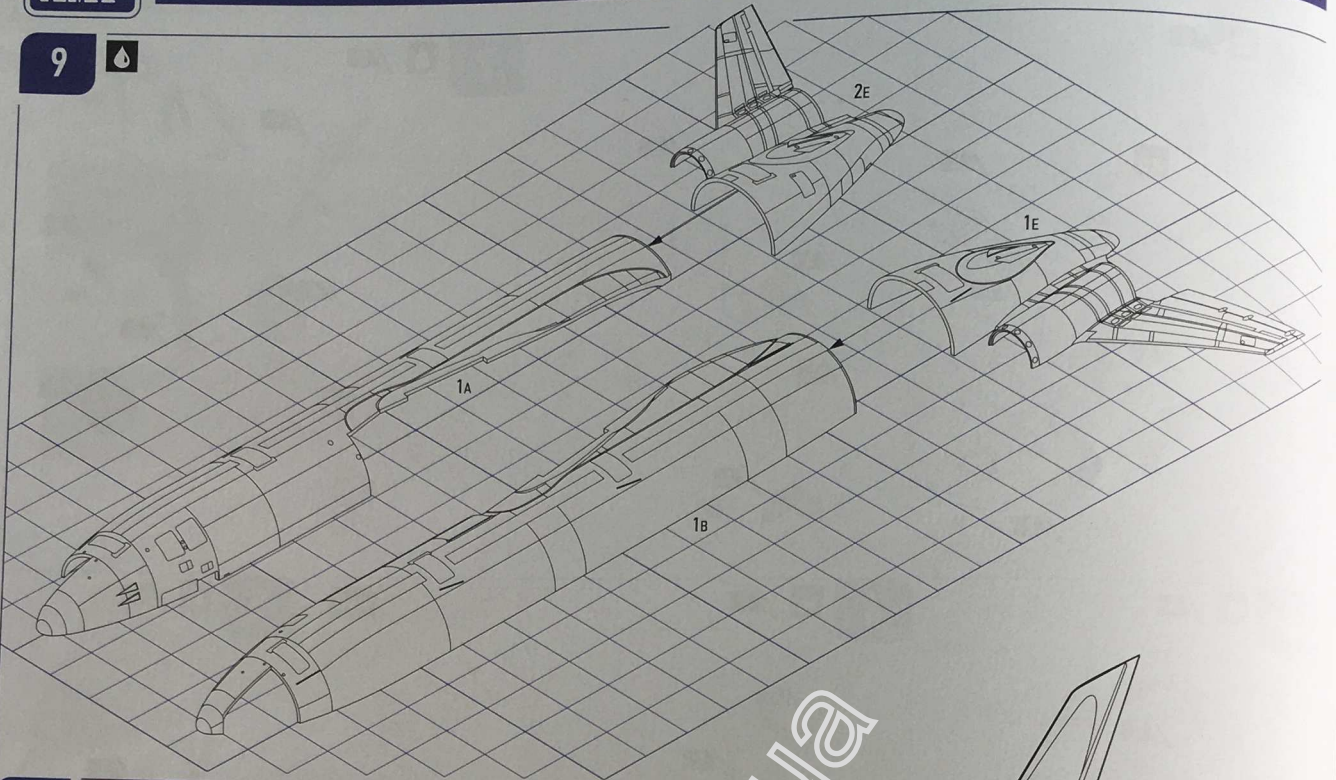
7



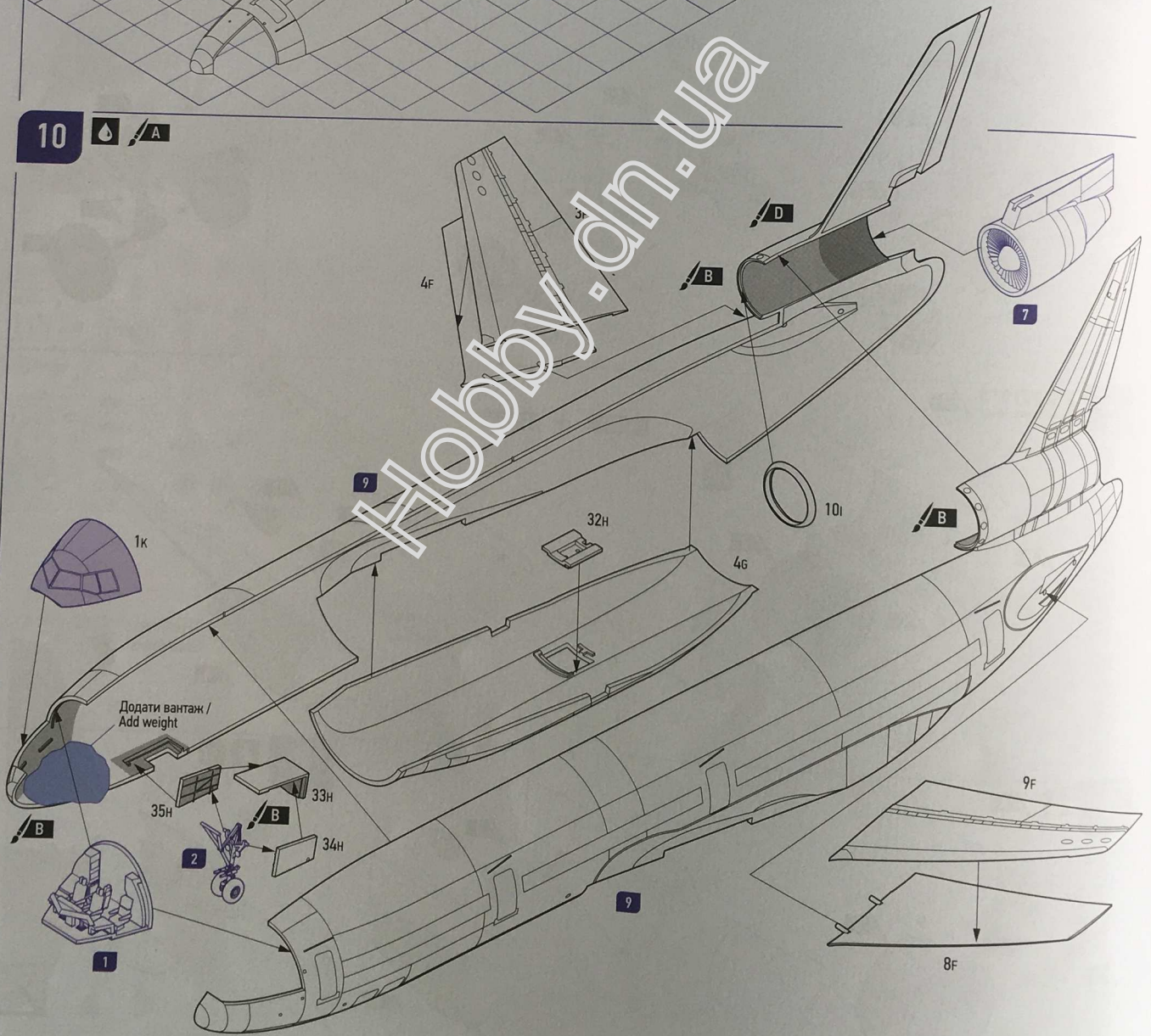
8

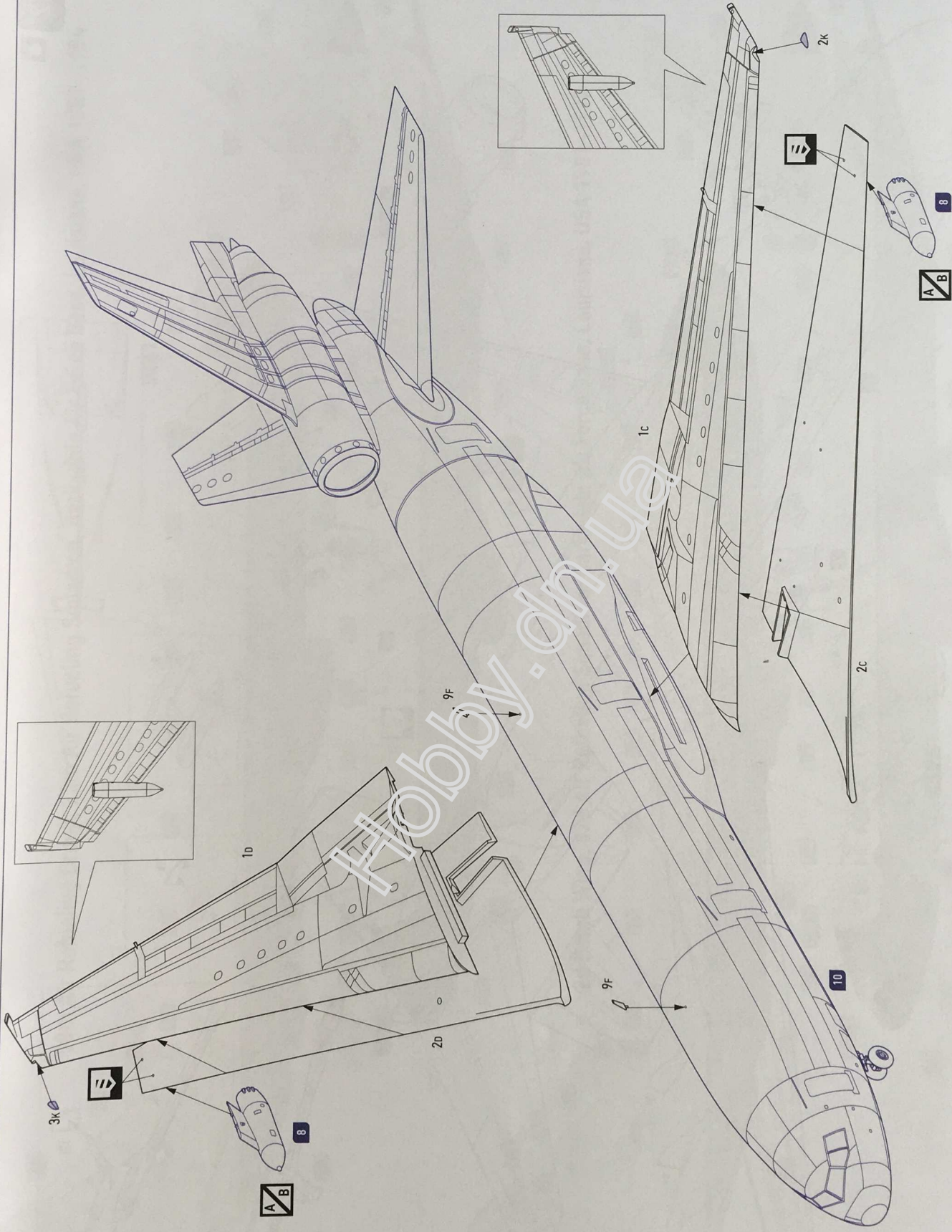


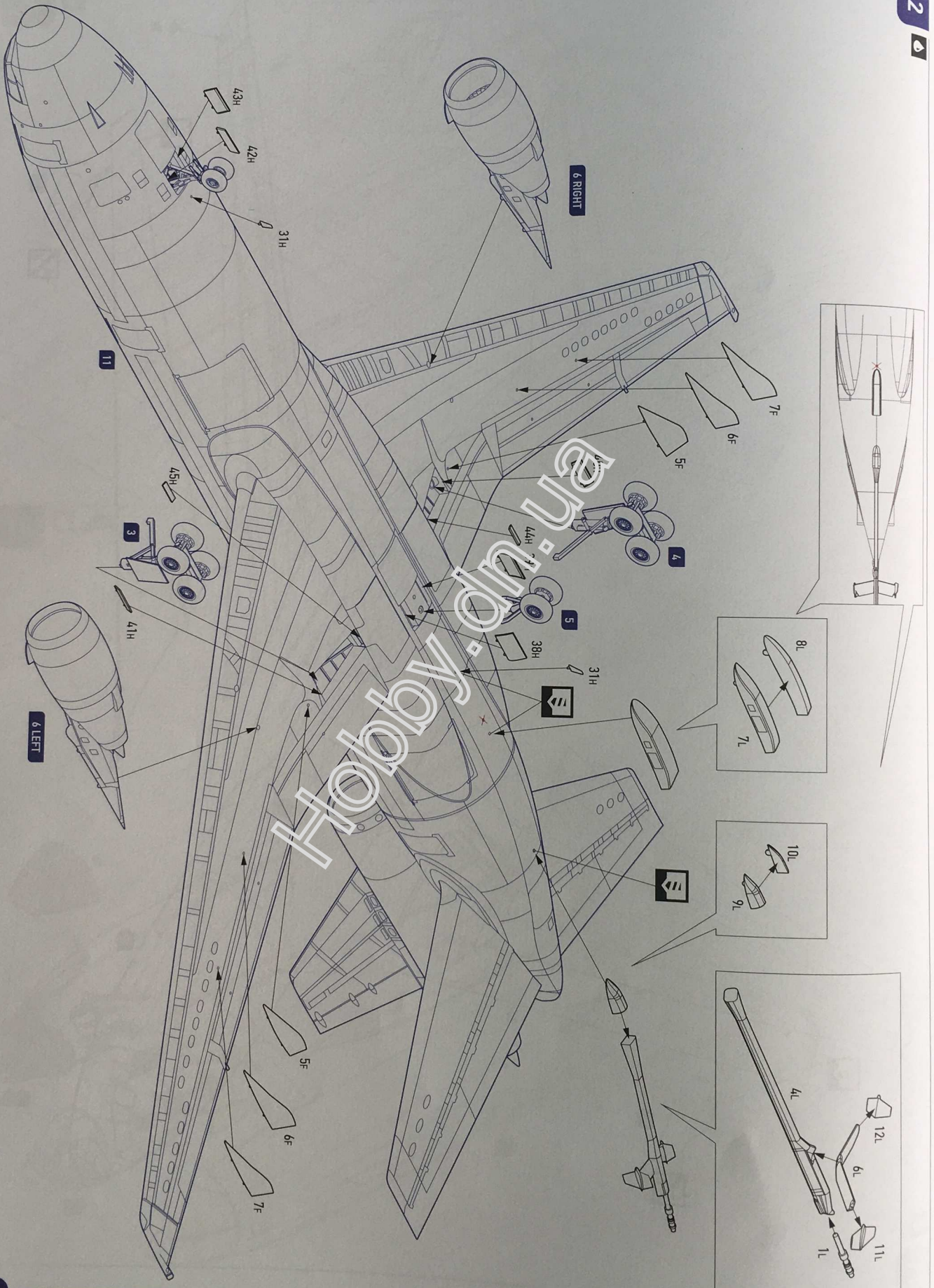
9



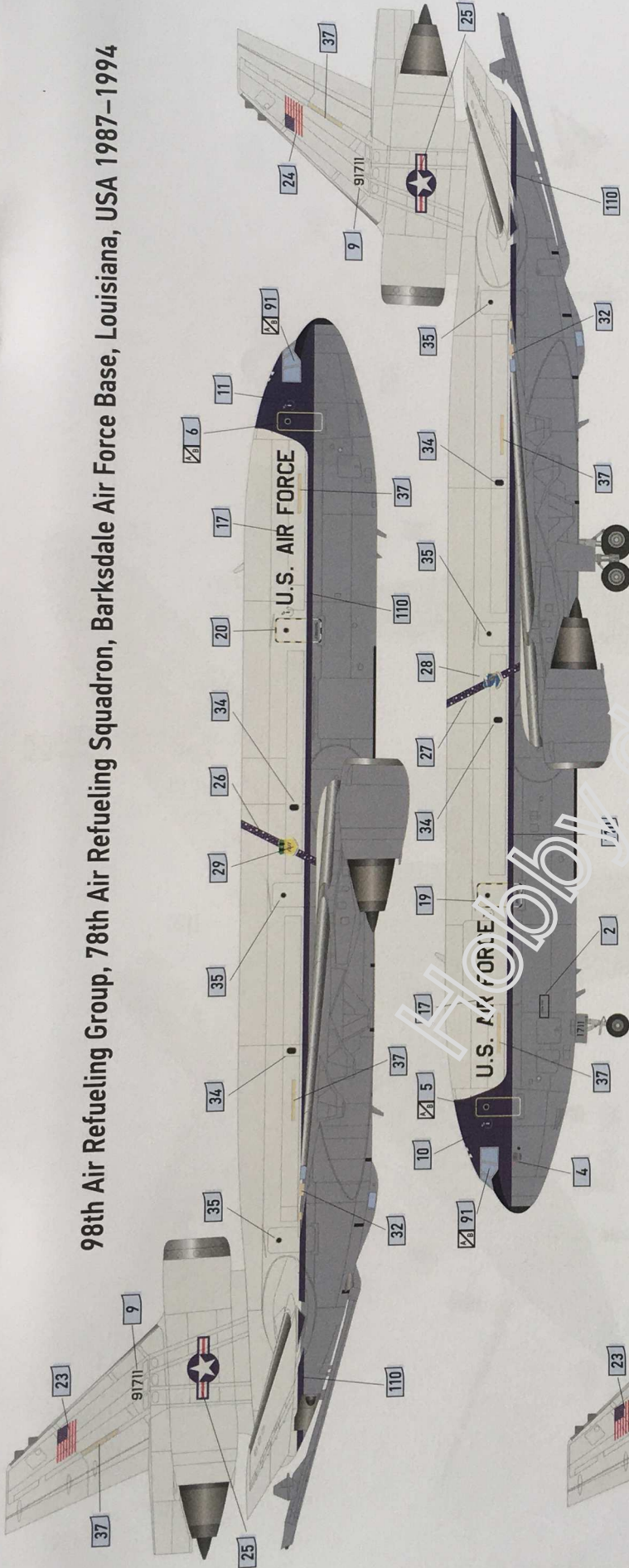
10



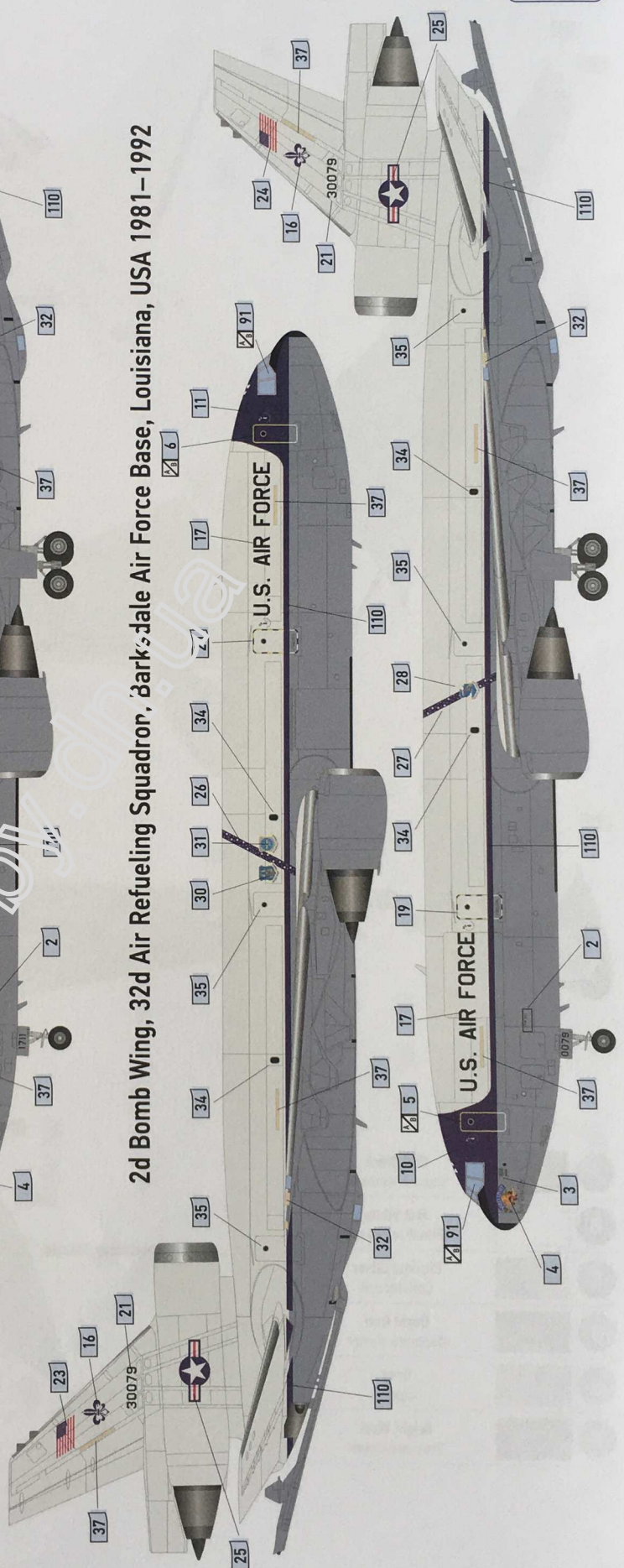




98th Air Refueling Group, 78th Air Refueling Squadron, Barksdale Air Force Base, Louisiana, USA 1987-1994



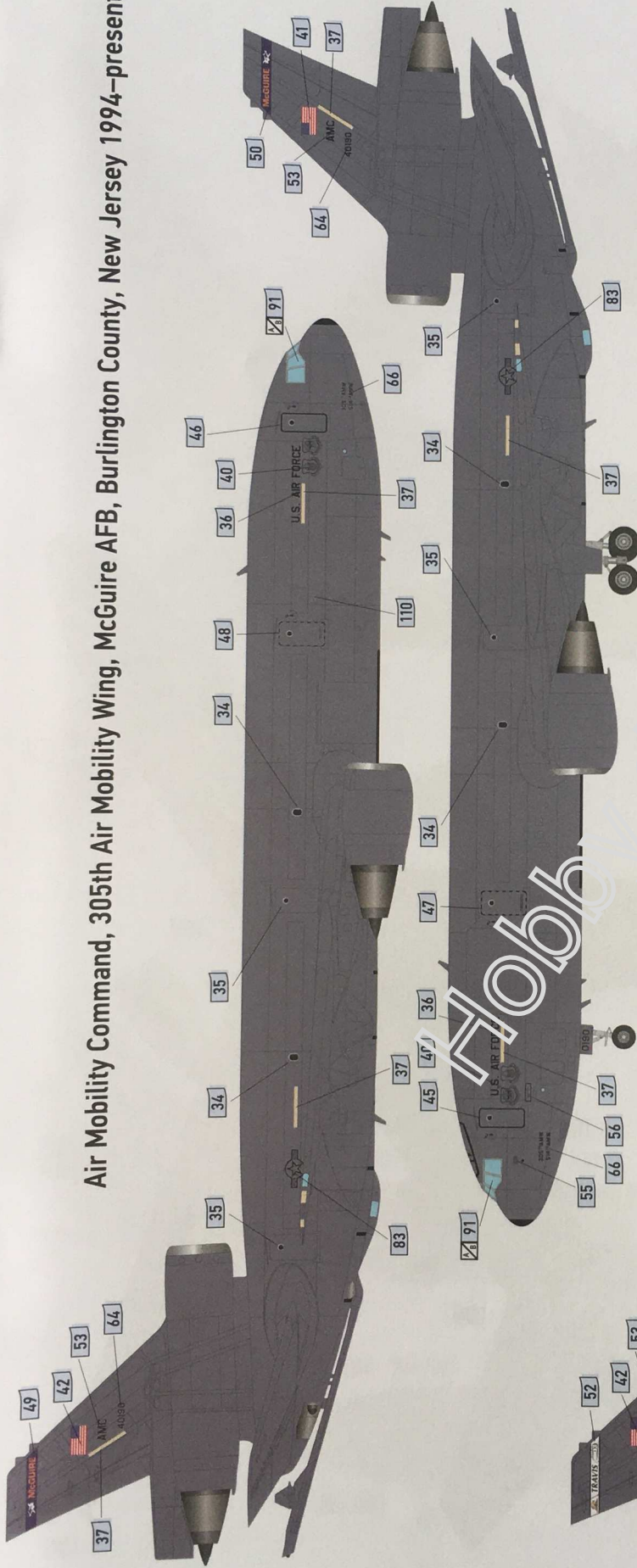
2d Bomb Wing, 32d Air Refueling Squadron, Barksdale Air Force Base, Louisiana, USA 1981-1992



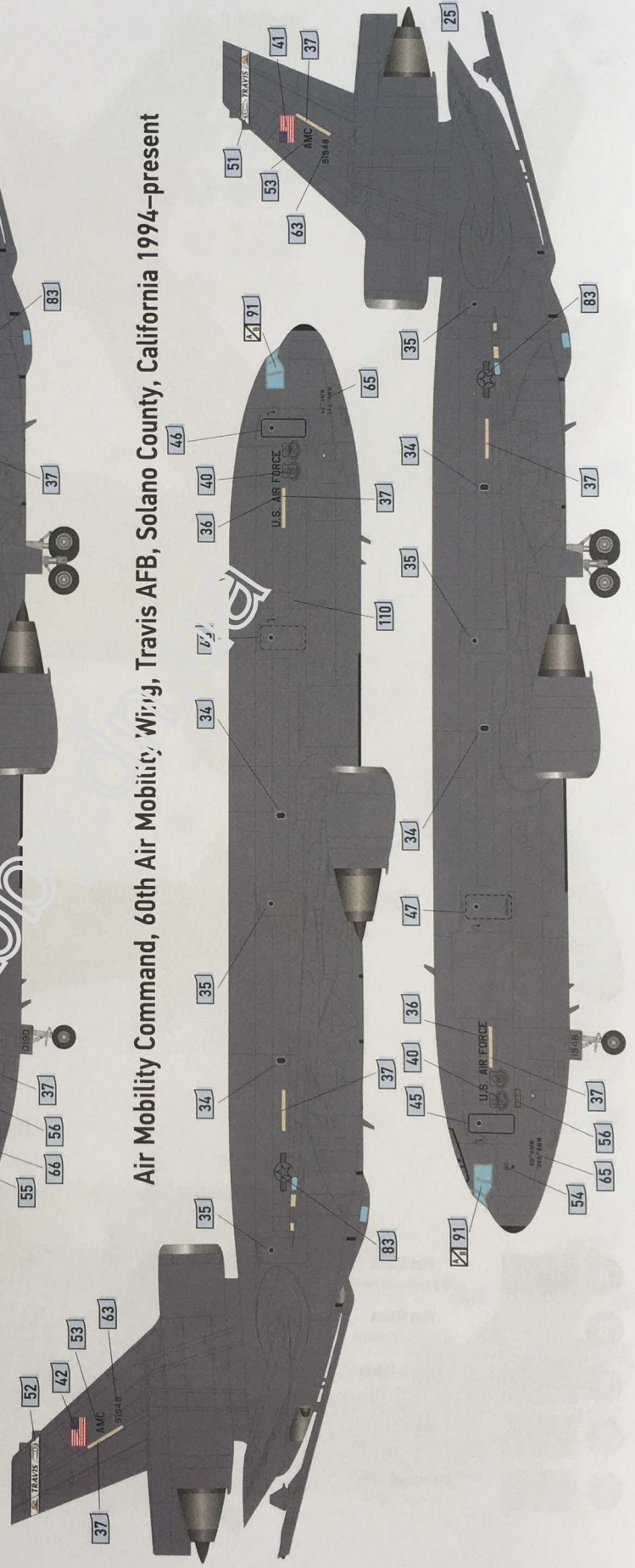


A		Flat Black Чорний матовий
B		Flat White Білий матовий
C		Chrome Silver Сріблястий
D		Burnt Iron Калений метал
E		Grey Сірий
F		Bright Blue Яскраво-синій

Air Mobility Command, 305th Air Mobility Wing, McGuire AFB, Burlington County, New Jersey 1994–present



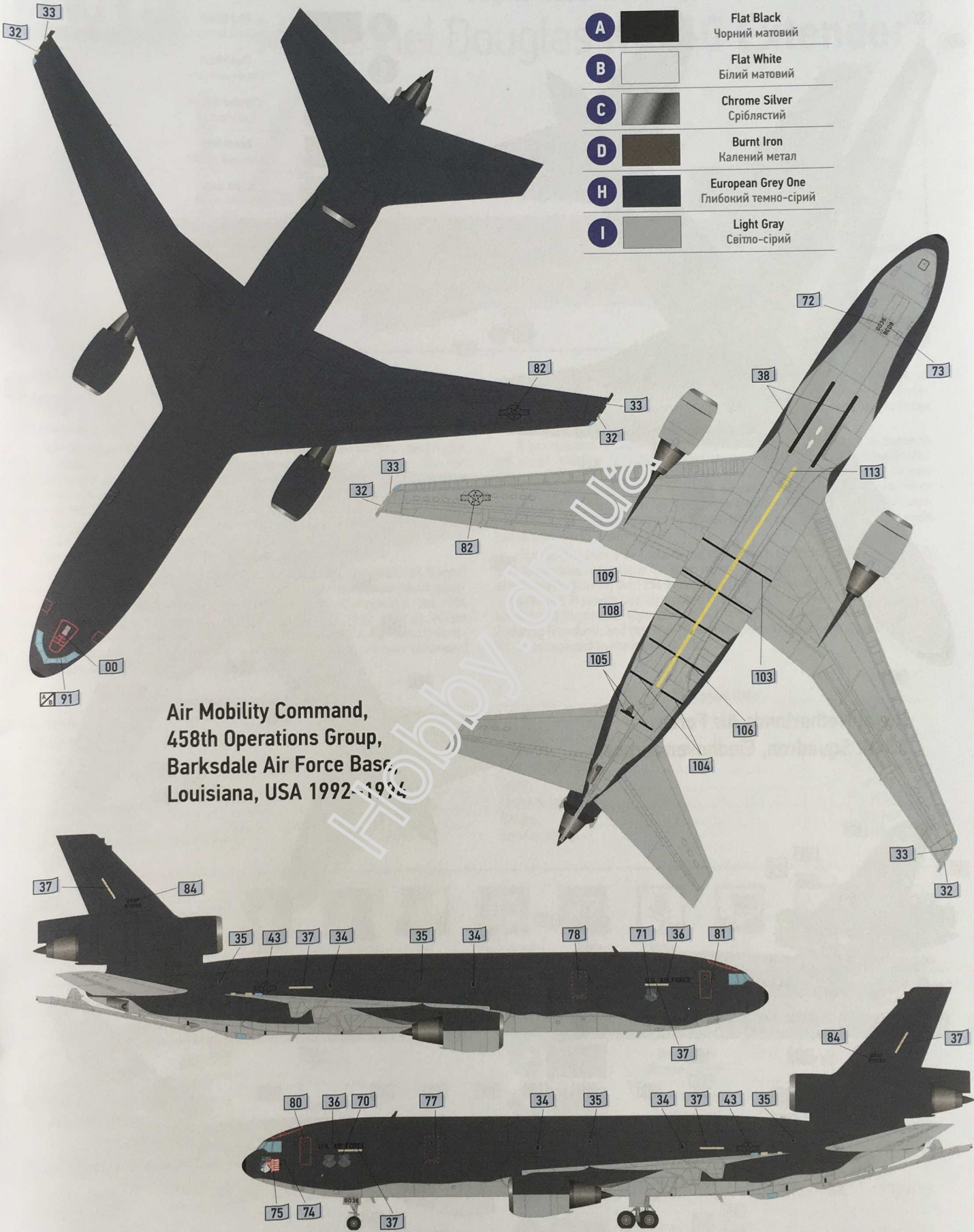
Air Mobility Command, 60th Air Mobility Wing, Travis AFB, Solano County, California 1994–present





- A**  Flat Black
Чорний матовий
- B**  Flat White
Білий матовий
- C**  Chrome Silver
Сріблястий
- D**  Burnt Iron
Калений метал
- G**  Dark Gull Grey
Темно-сірий

A		Flat Black Чорний матовий
B		Flat White Білий матовий
C		Chrome Silver Сріблястий
D		Burnt Iron Калений метал
H		European Grey One Глибокий темно-сірий
I		Light Gray Світло-сірий



Air Mobility Command,
458th Operations Group,
Barksdale Air Force Base,
Louisiana, USA 1992-1994

AMP

A		Flat Black Чорний матовий
B		Flat White Білий матовий
C		Chrome Silver Сріблястий
D		Burnt Iron Калений метал
I		Light Gray Світло-сірий
J		Dark Grey / Neutral Grey Нейтральний сірий



Royal Netherlands Air Force,
334th Squadron, Eindhoven Airport