



1/48 SCALE MODEL CONSTRUCTION KIT

Sycamore HR 50/51



48006

Вертоліт Bristol Type 171 Sycamore був розроблений та побудований вертолітним підрозділом компанії Bristol Airplane Company. Він мав честь бути першим британський вертольотом, щоб отримав сертифікат льотної придатності, а також як першим британським спроектованим вертольотом що був введений у склад та служив у ВПС.

Як правило, він здатний взяти до трьох пасажирів, цей тип часто використовувався як транспортний.

Окрім британської військової служби, різні моделі Sycamore були виготовлені та експлуатувалися багатьма користувачами, включаючи військові операції за кордоном та цивільні замовники.

У 1959 році виробництво закінчилося після побудови 180-ти вертольотів.

The Bristol Type 171 Sycamore was an early helicopter developed and built by the helicopter division of the Bristol Aeroplane Company. It has the distinction of being the first British helicopter to receive a certificate of airworthiness, as well as being the first British-designed helicopter to be introduced by and to serve with the Royal Air Force.

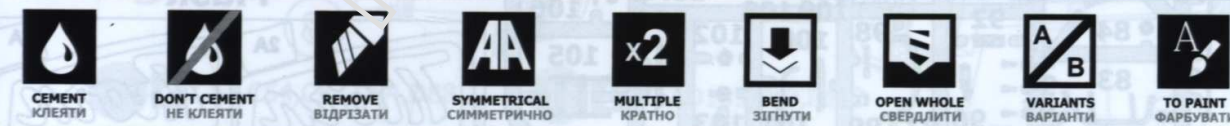
Typically capable of seating up to three passengers, the type was often used as a transport for both passengers and cargo alike.

In addition to its British military service, various models of the Sycamore were produced and operated by a number of users, including overseas military operations and civil customers. Civilian operations typically involved transportation, mountain rescue, and aerial survey work. In 1959, production of the Sycamore ended after 180 rotorcraft had been completed.

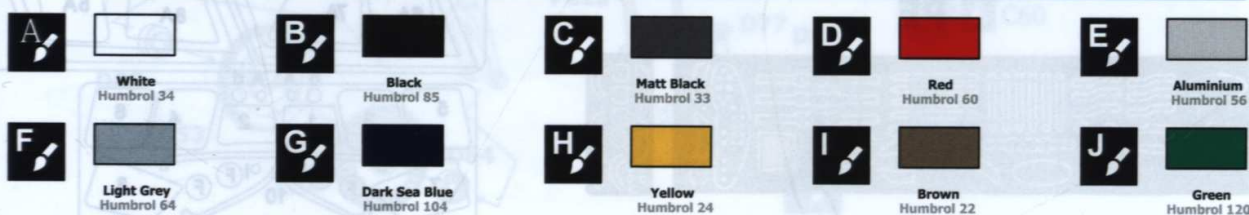
Технічні характеристики / Technical specifications:

Довжина/Length - 18.62 м; Діаметр ротора/Rotor diameter - 14,8 м; Висота/Height - 4,23 м; Злітна вага (макс.)/ Loaded weight - 5600 kg; Дальність польоту/Range - 238 км; Крейсерська швидкість/Cruising speed - 127 км/ч; Кількість пасажирів/Number of passengers - 3.

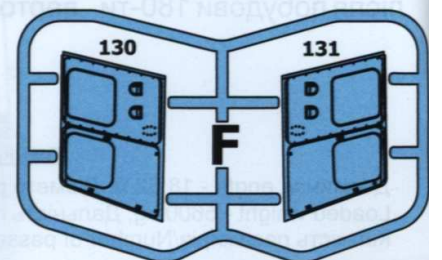
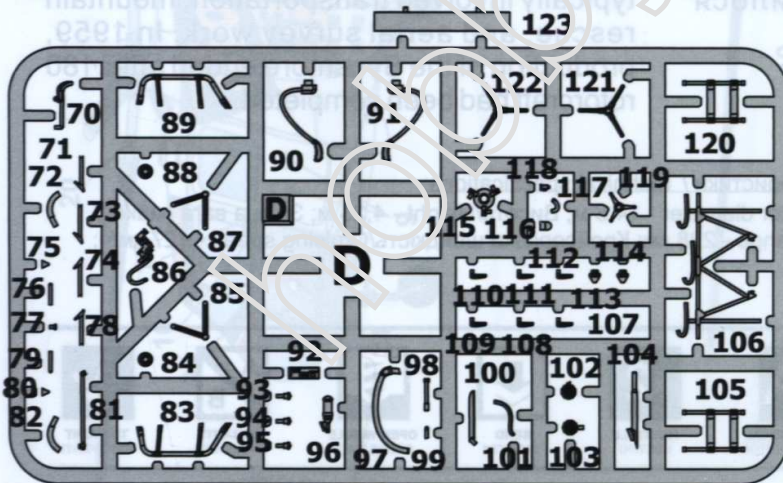
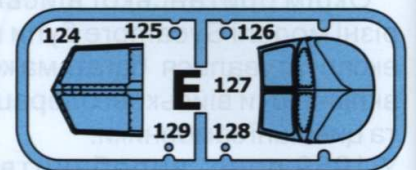
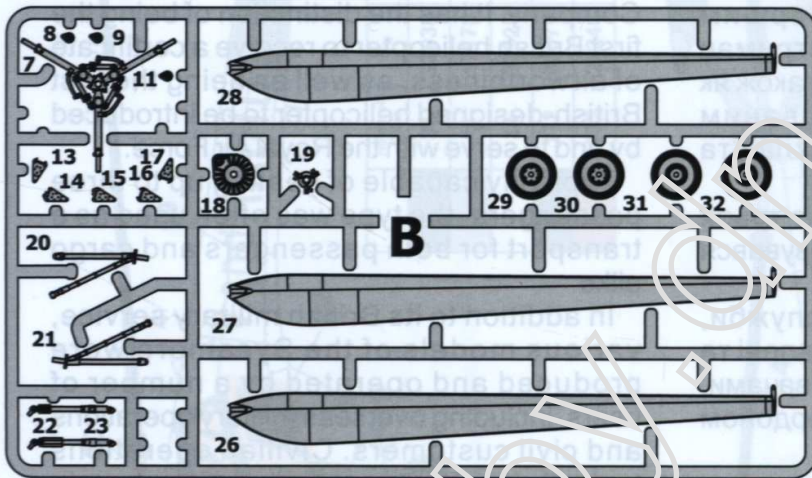
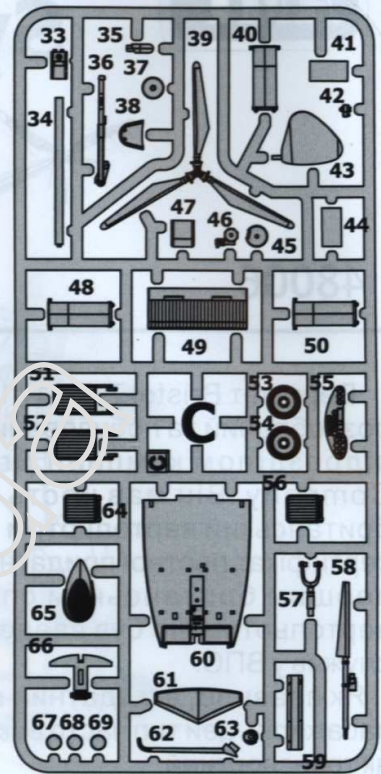
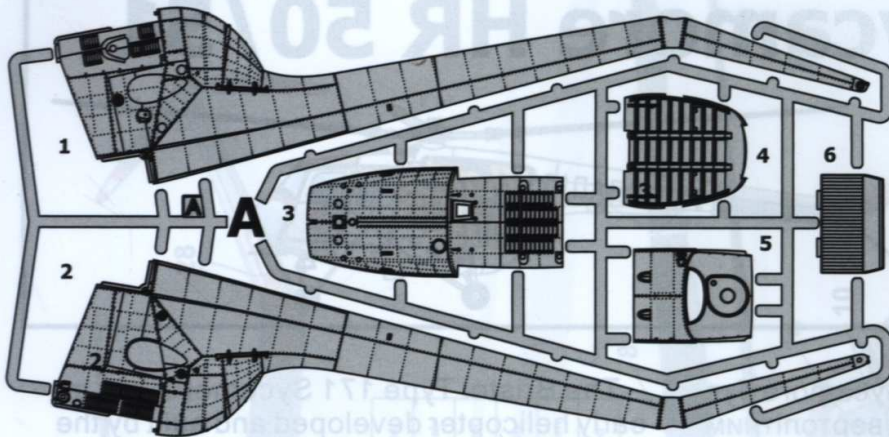
СПЕЦІАЛЬНІ СИМВОЛИ/USED SYMBOLS



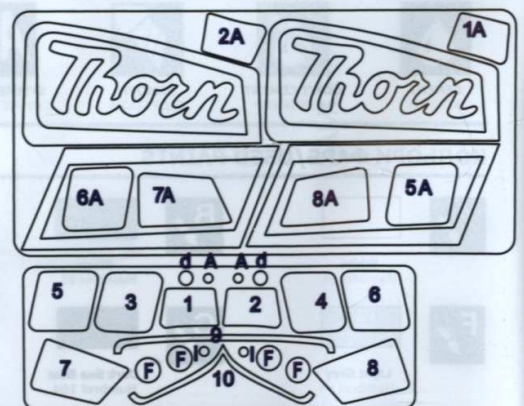
КОЛЬОРИ ФАРБ/USED PAINTS



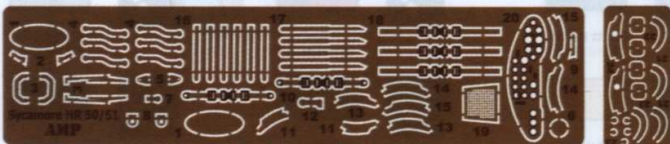
PARTS OF THE MODEL



Mask

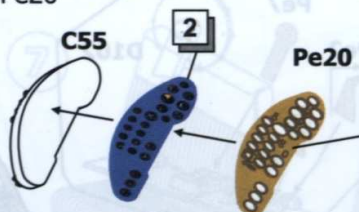


PE

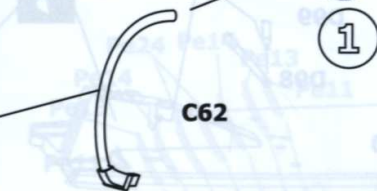


ASSEMBLY INSTRUCTION

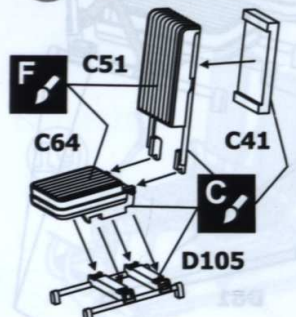
1 C61, C55, Pe20



2 C62



3 C41, C51, C64, D105



4 Pe17x2, Pe10, Pe23



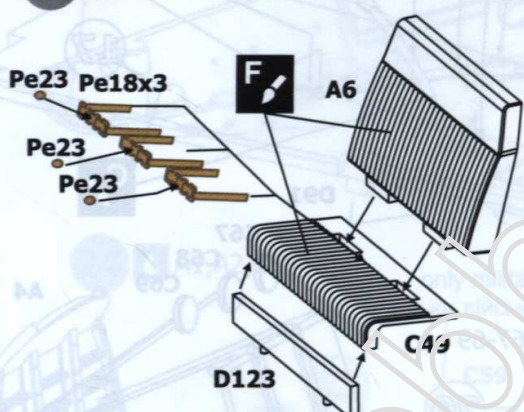
5 C44, C52, C56, D120



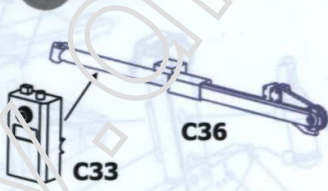
6 Pe17x2, Pe10, Pe23



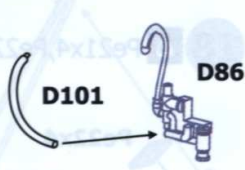
7 A6, C49, D123, Pe19x3, Pe23x3



8 C33, C36



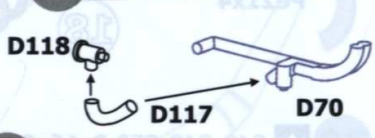
9 D86, D101



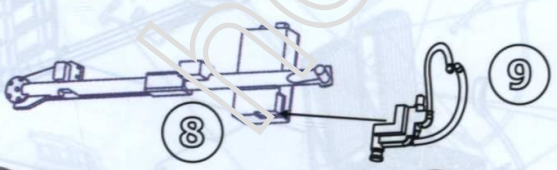
10 C45, C46



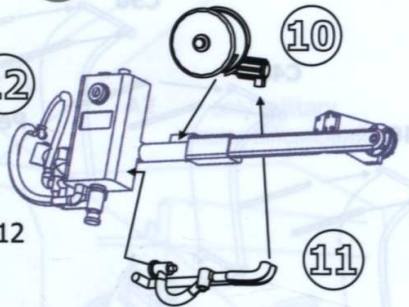
11 D70, D117, D118



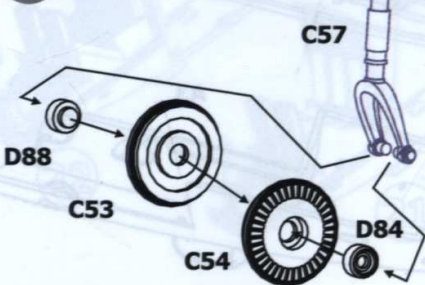
12



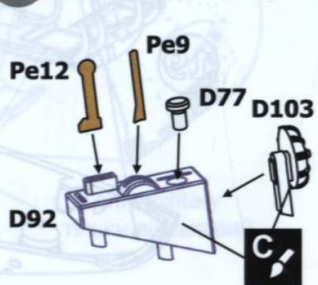
13



14 C53, C54, C57, D84, D88



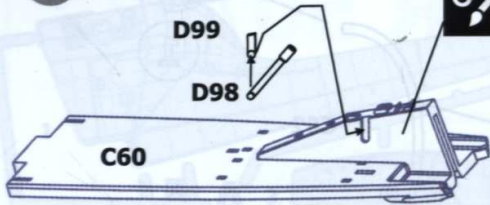
15 D77, D103, Pe9, Pe12



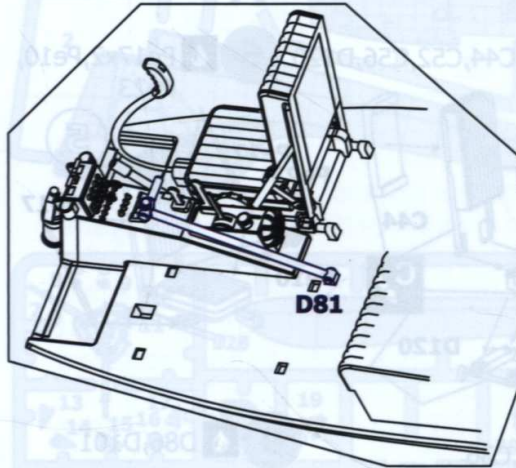
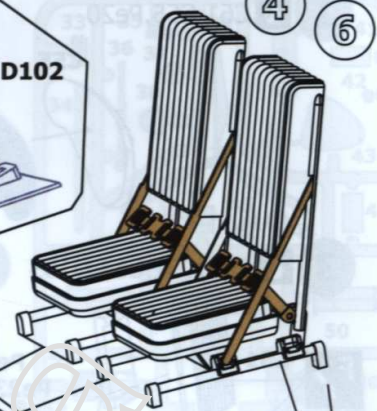
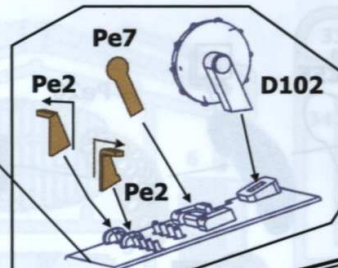
16 C60



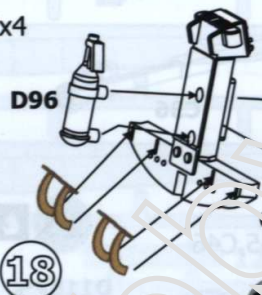
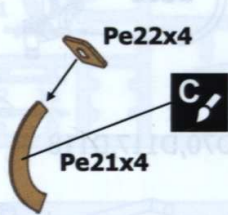
17 C60,D98,D99



19 C66,D81,D90,D91,D96,D102,Pe7,Pe2x2

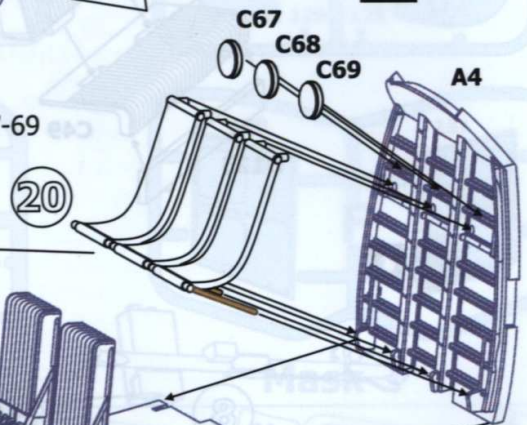


18 Pe21x4,Pe22x4

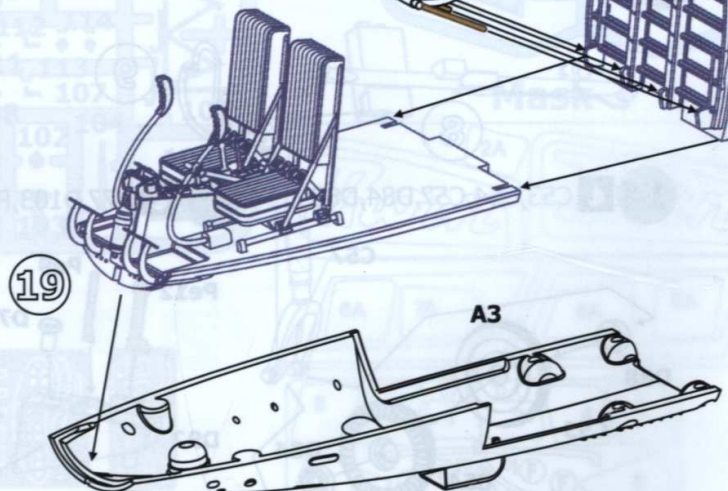
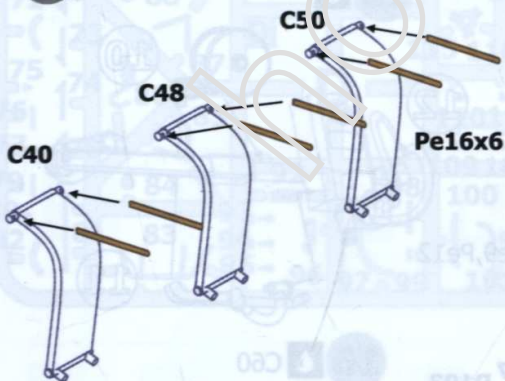


21 A3,A4,C67-69

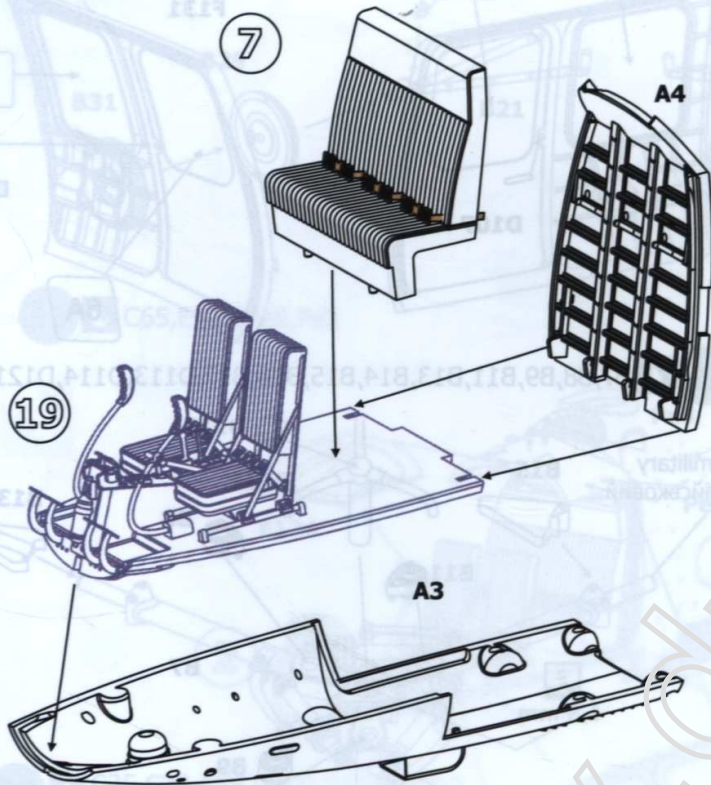
only military
тільки військовий



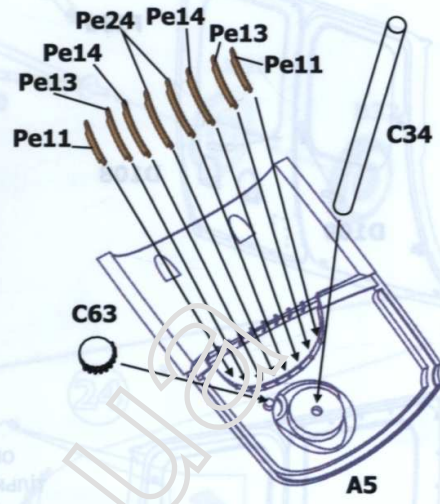
20 C40,C48,C50,Pe16x5



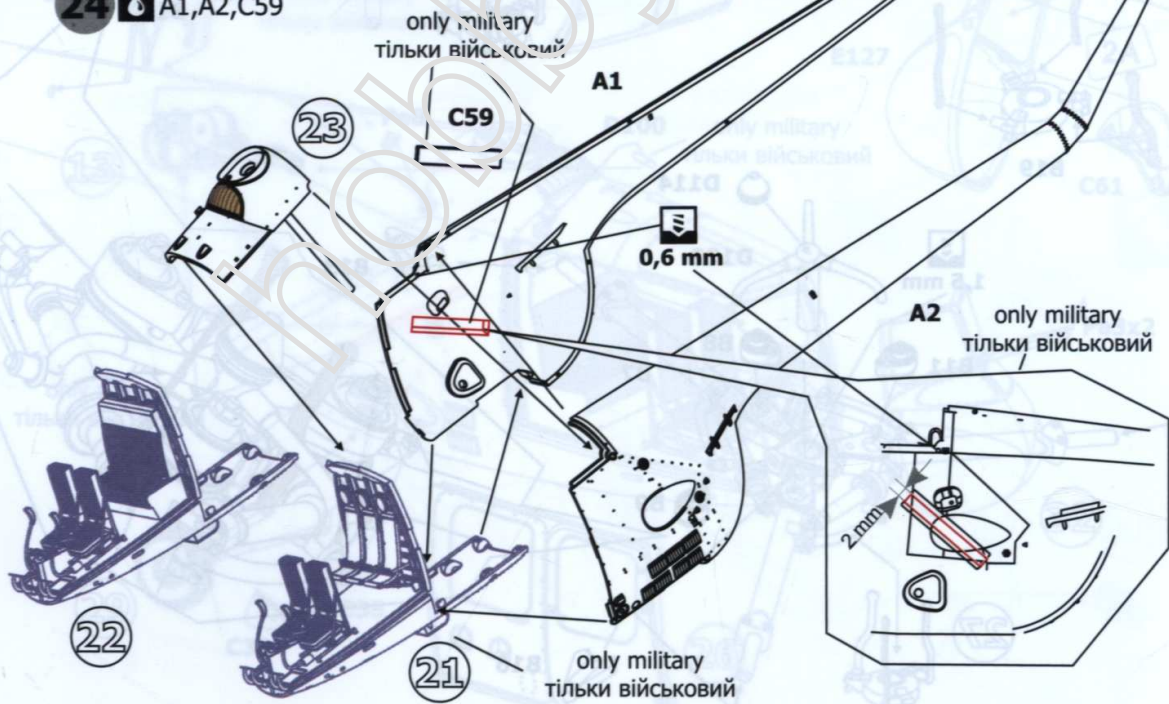
22 A3,A4



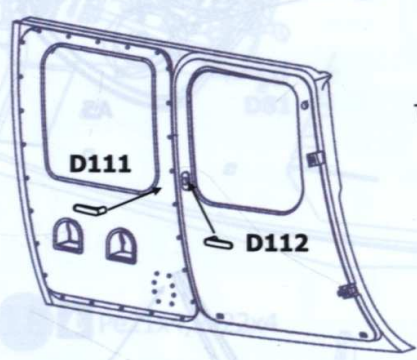
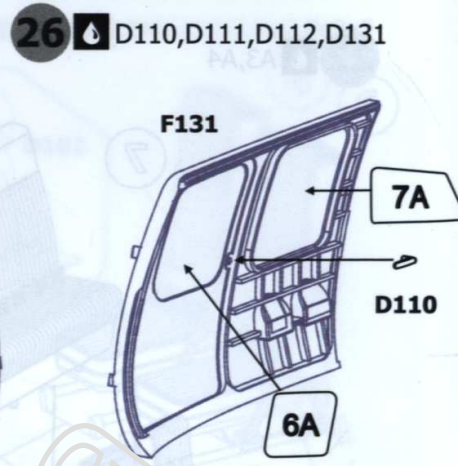
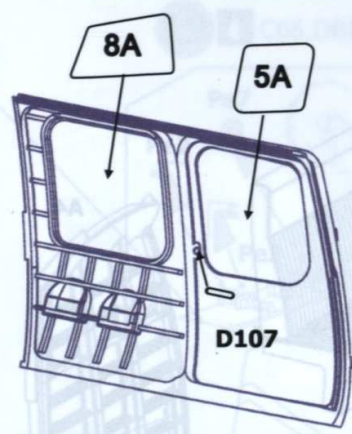
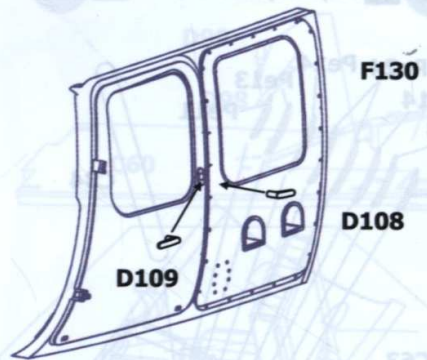
23 A5,C34,C63



24 A1,A2,C59

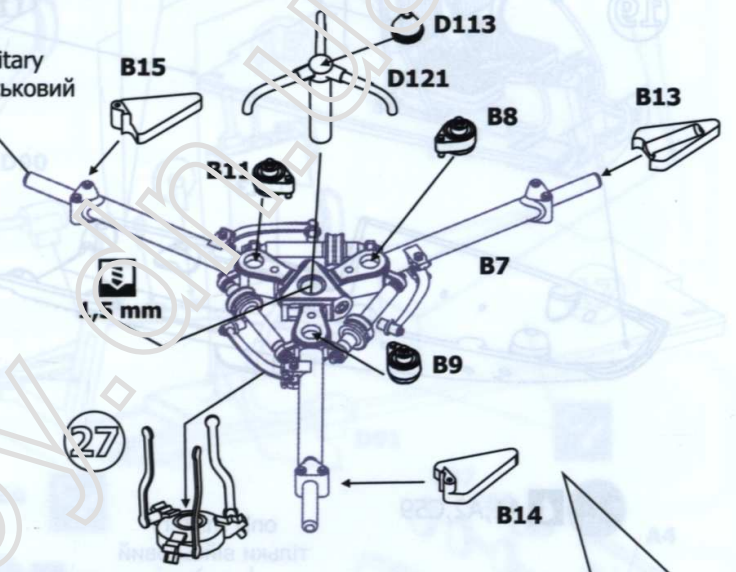


25 D107,D108,D109,D130

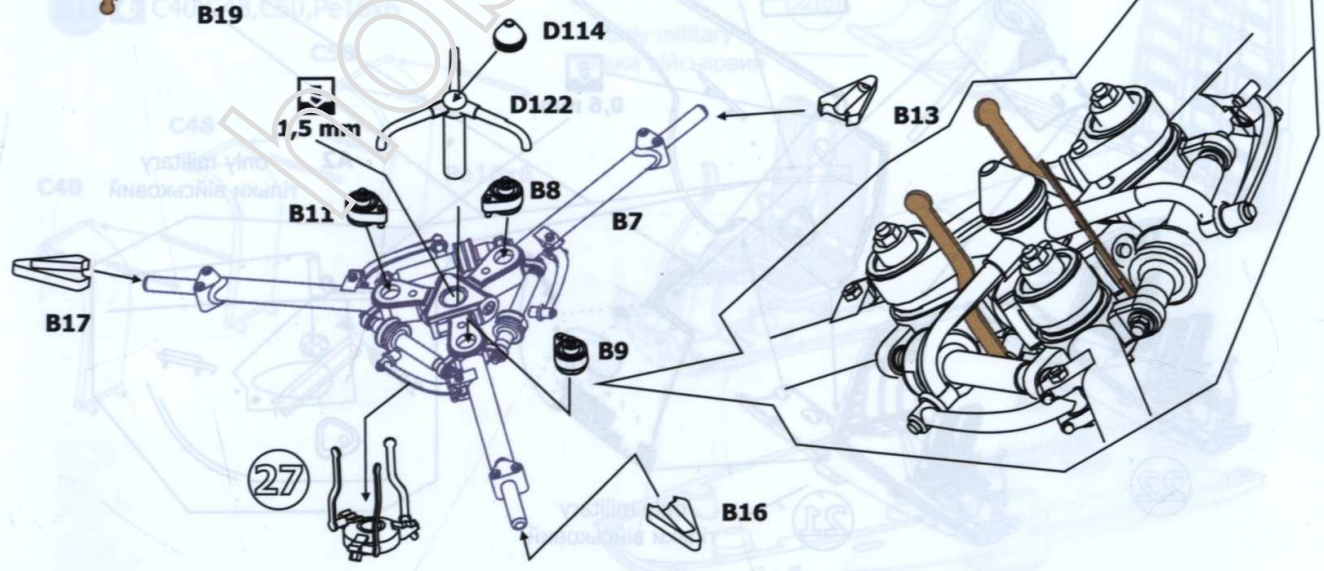
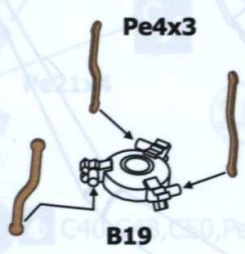


28 B7,B8,B9,B11,B13,B14,B15,B16,B17,D113,D114,D121

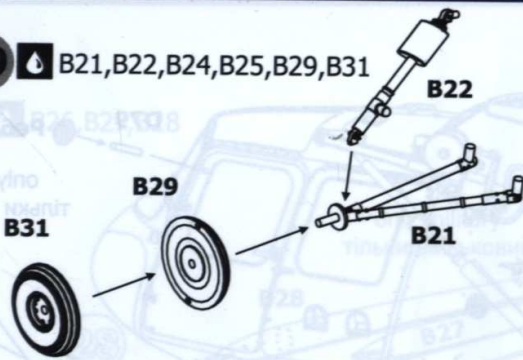
only military
тільки військовий



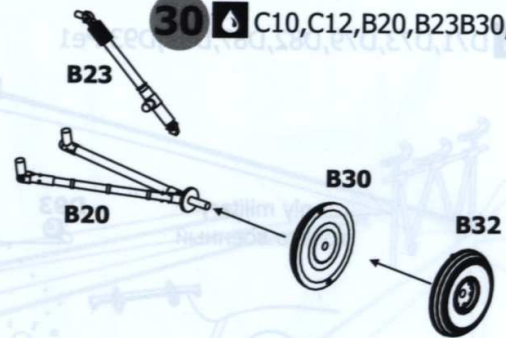
27 B19,Pe4x3



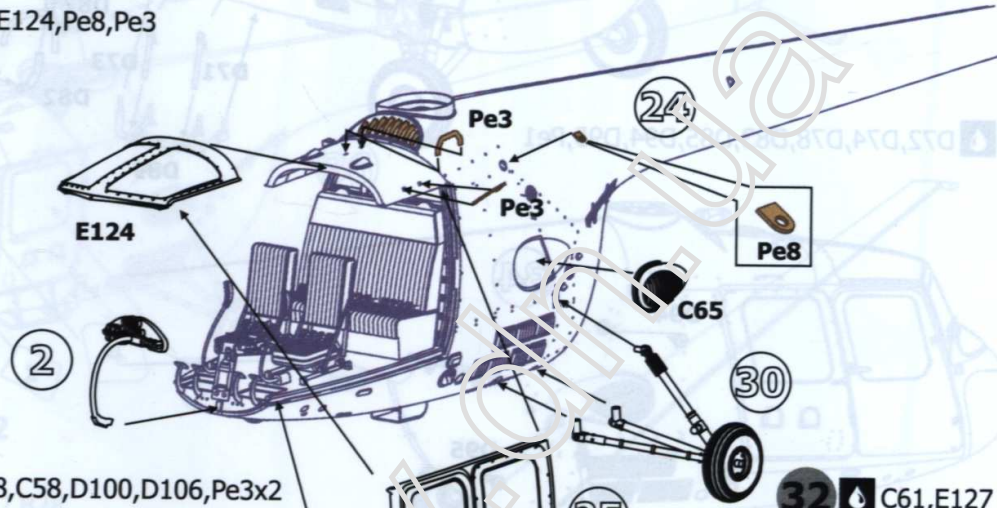
29 B21,B22,B24,B25,B29,B31



30 C10,C12,B20,B23B30,B32



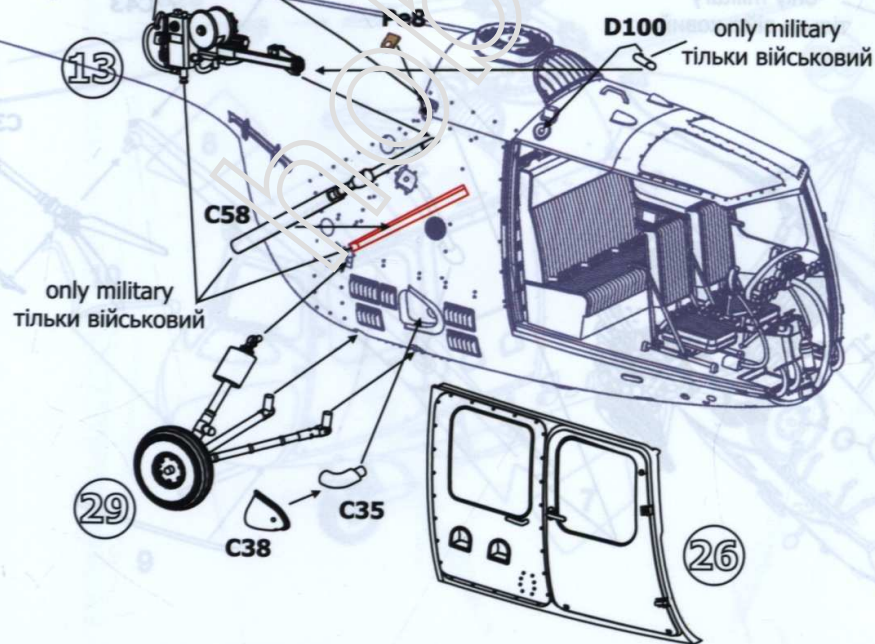
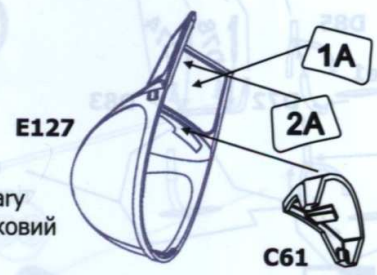
31 C65,E124,Pe8,Pe3



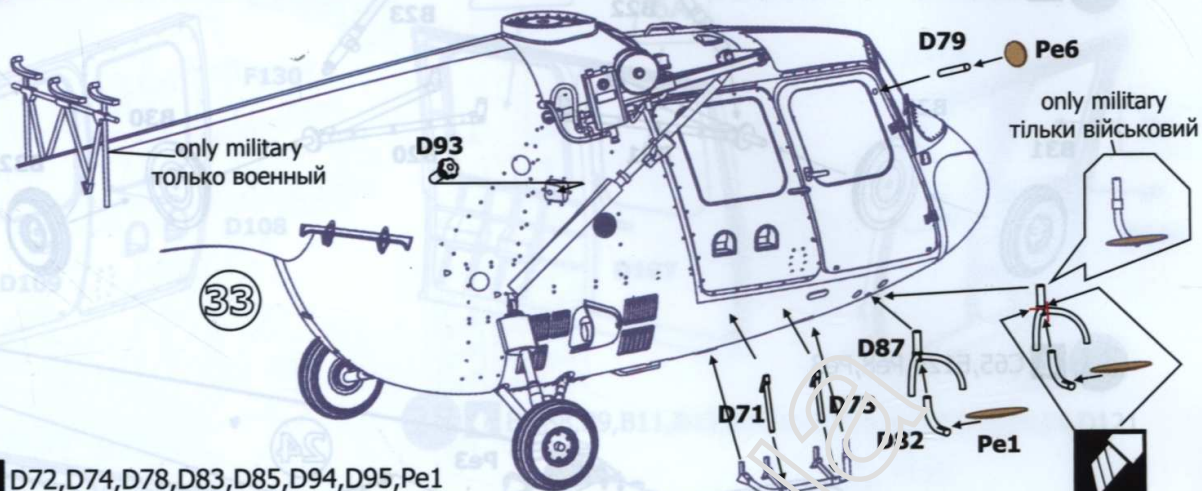
33 C35,C38,C58,D100,D106,Pe3x2
Pe8



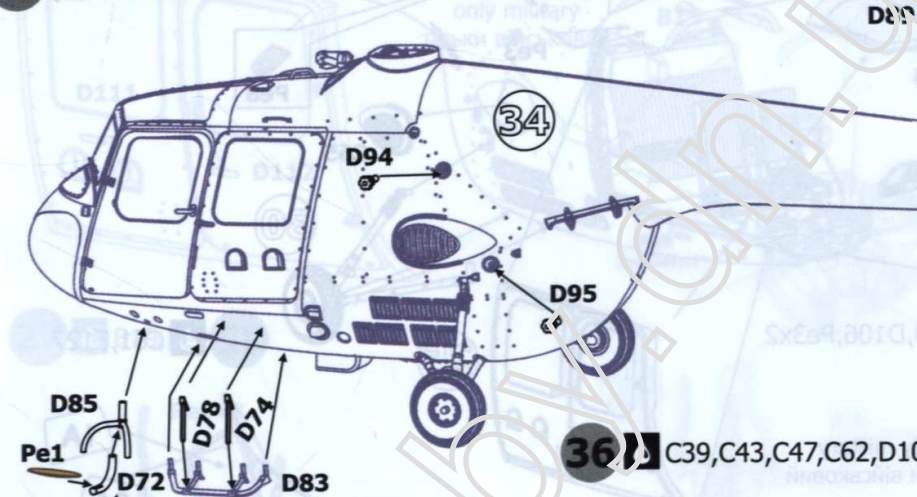
32 C61,E127



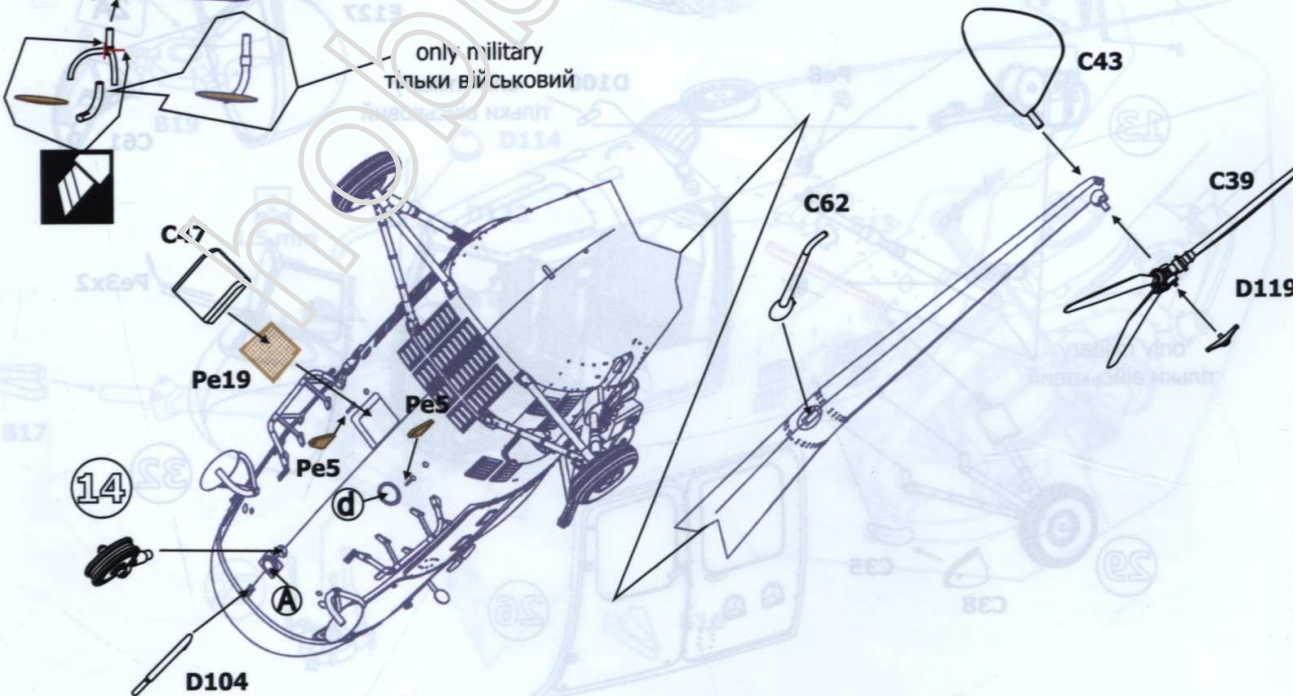
34 D71,D73,D79,D82,D87,D89,D93,Pe1



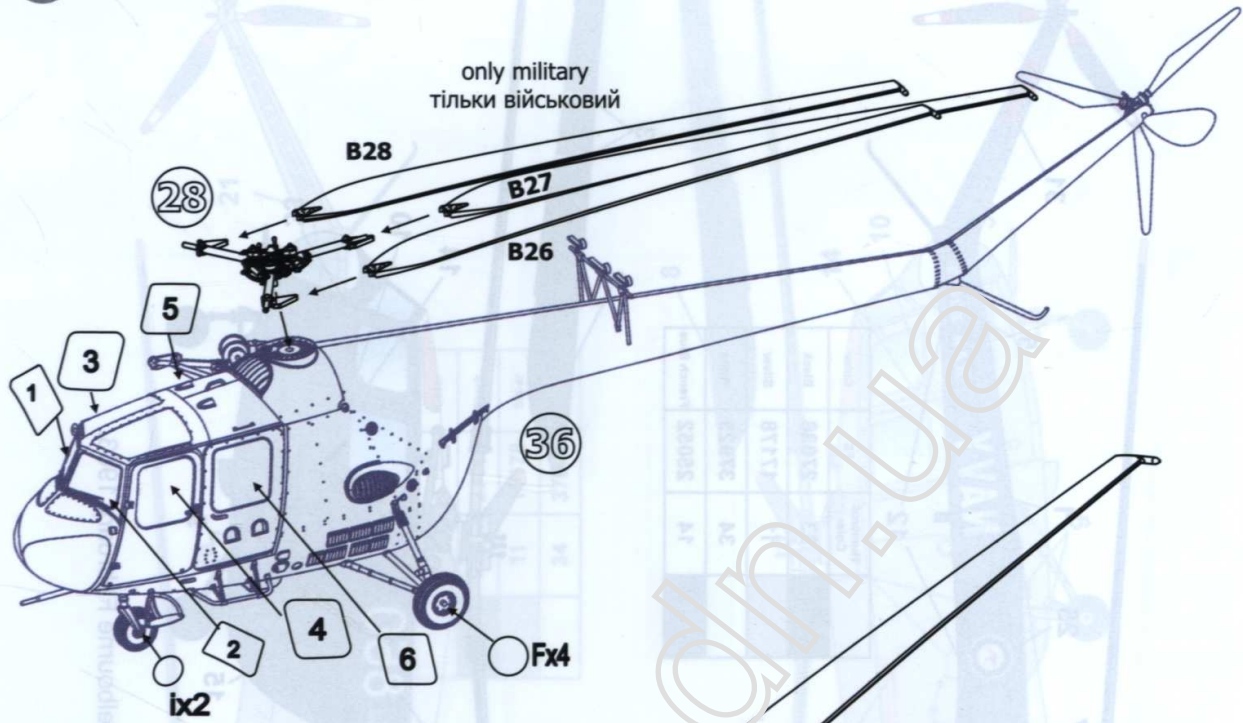
35 D72,D74,D78,D83,D85,D94,D95,Pe1



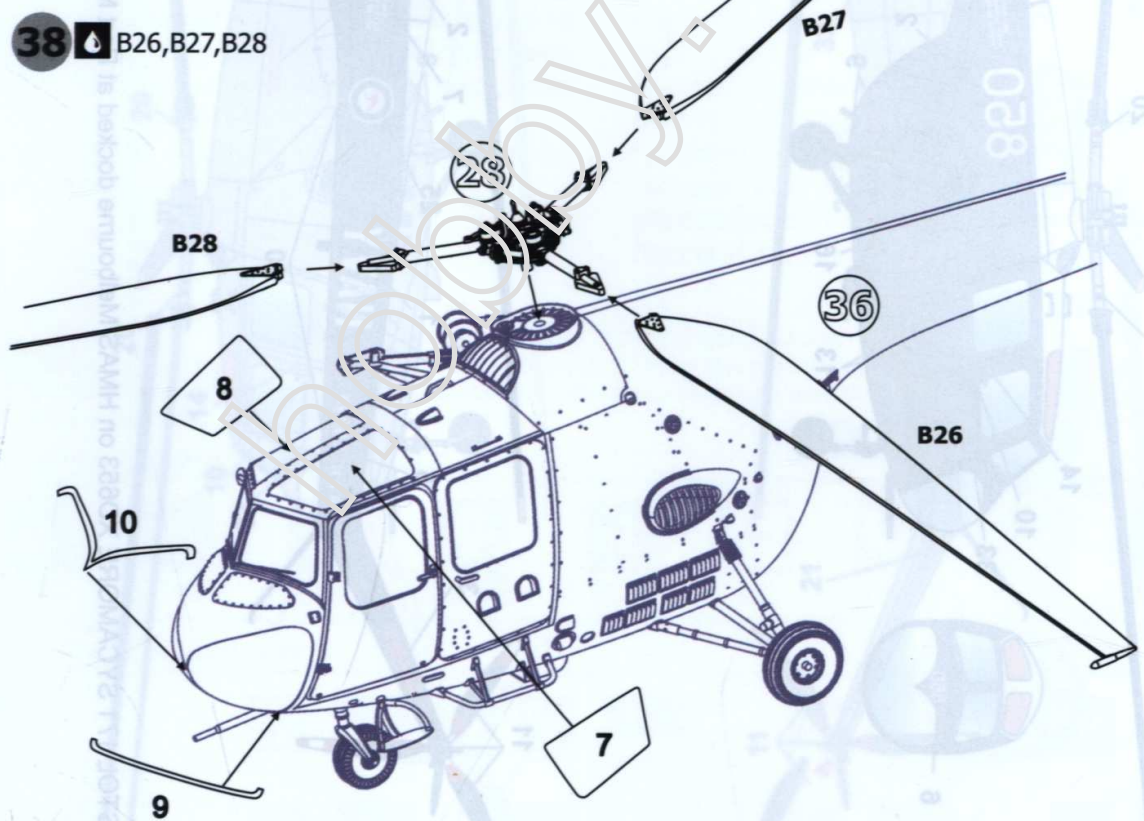
36 C39,C43,C47,C62,D104,D119,Pe5x2,Pe19

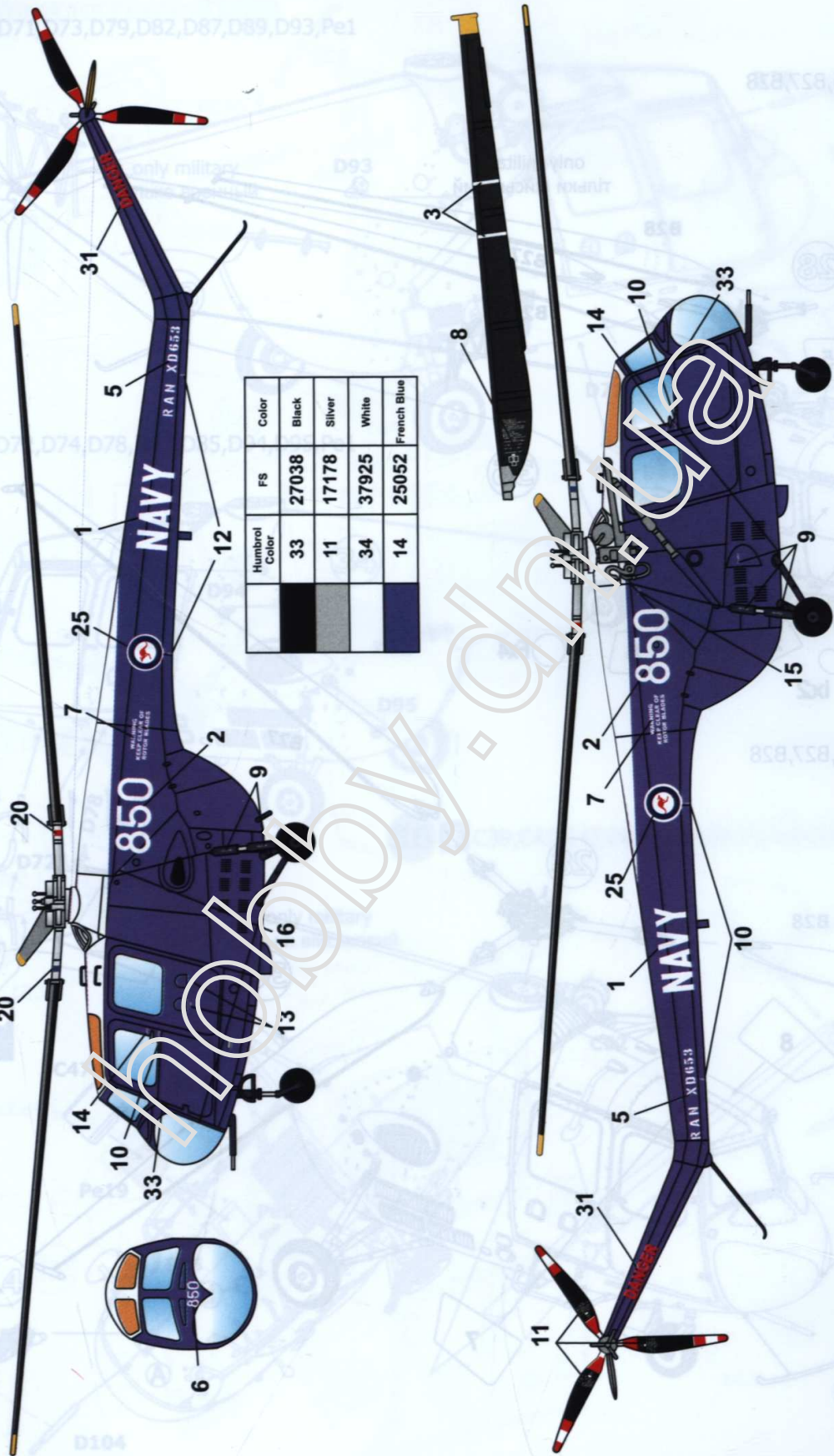


37 B26,B27,B28



38 B26,B27,B28

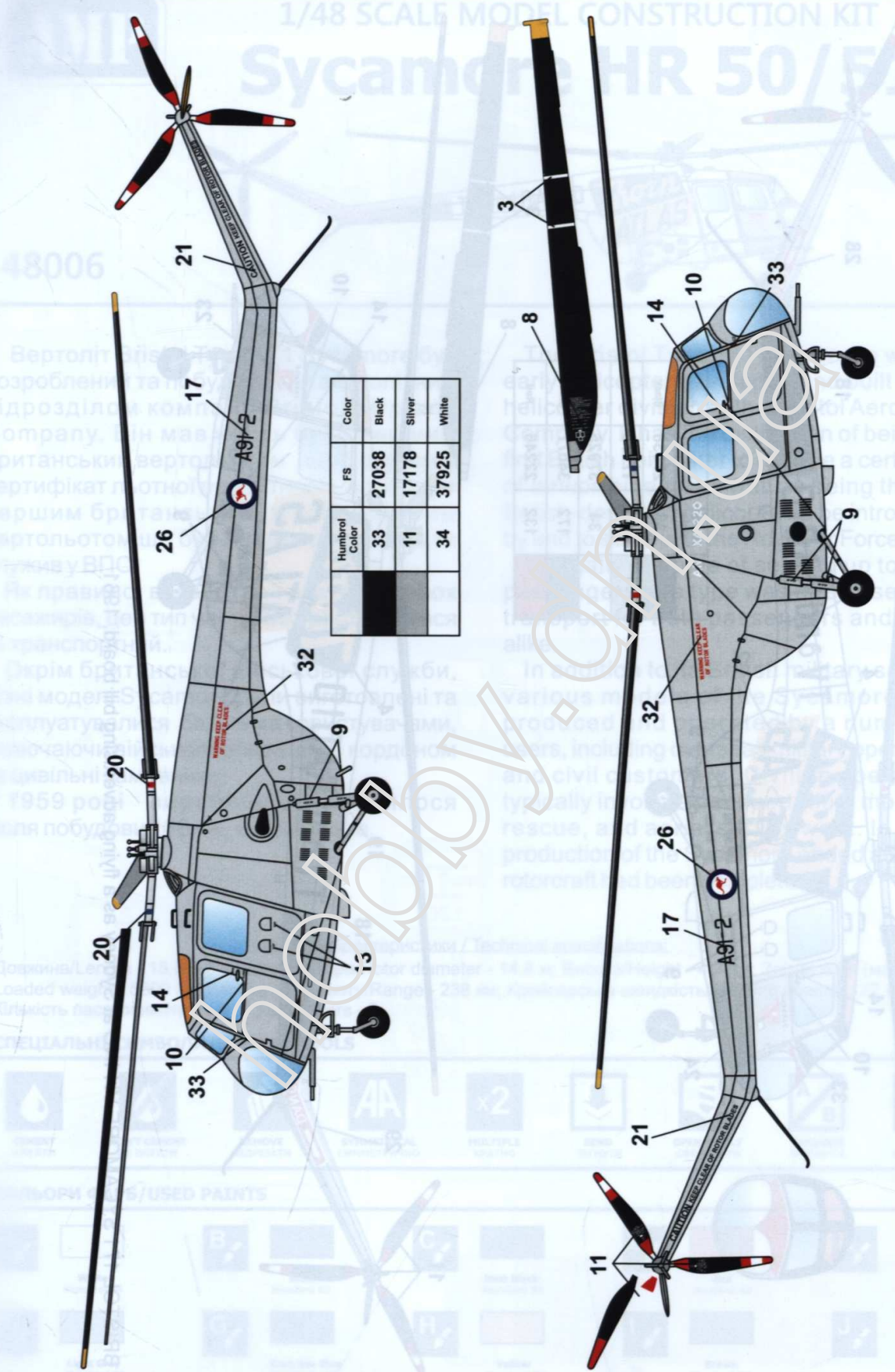




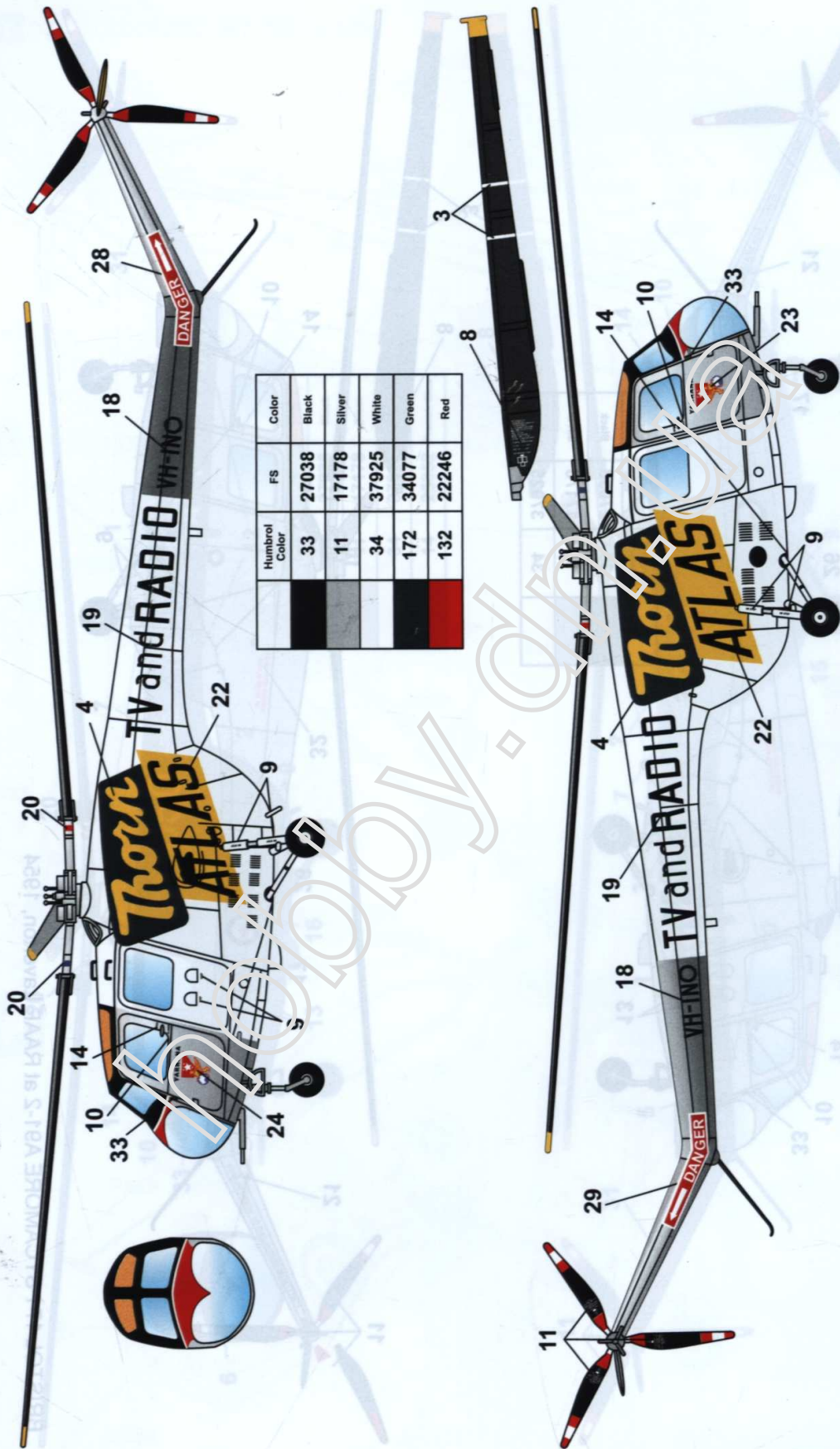
Humbrol Color	FS	Color
33	27038	Black
11	17178	Silver
34	37925	White
14	25052	French Blue

BRISTOL 171 SYCAMORE XD653 on HMAS Melbourne docked at Port Melbourne February 1963.

1/48 SCALE MODEL CONSTRUCTION KIT
Sycamore HR 50/51



BRISTOL 171 SYCAMORE A91-2 at RAAF Laverton, 1954



BRISTOL 171 SYCAMORE VH-INO at Sydney as a flying advertising bill board, 1961