

別売：『ランボルギーニアヴェンタドール共通ディテールアップパーツについて』

Optional: Lamborghini Aventador mutual detail up parts.

★このキットには、別売の「ランボルギーニ アヴェンタドール共通ディテールアップパーツ」(001400：1,800円/税別)を組み込むことが可能です。よりいっそうのディテールアップをお望みの方にお勧めします。

You can attach the "Lamborghini Aventador mutual detail up parts" as option (1,800 yen + tax).

We recommend that to the people who want finer details.

〈ボディの塗装 / Paint instruction for body〉

P はペイントマークです
is Paint Mark.
Zeichen Anstrich.
Marque De Peindre.
是涂颜色的标记



ボディ色
Body color
Karosseriefarbe
Couleur carrosserie
车体色

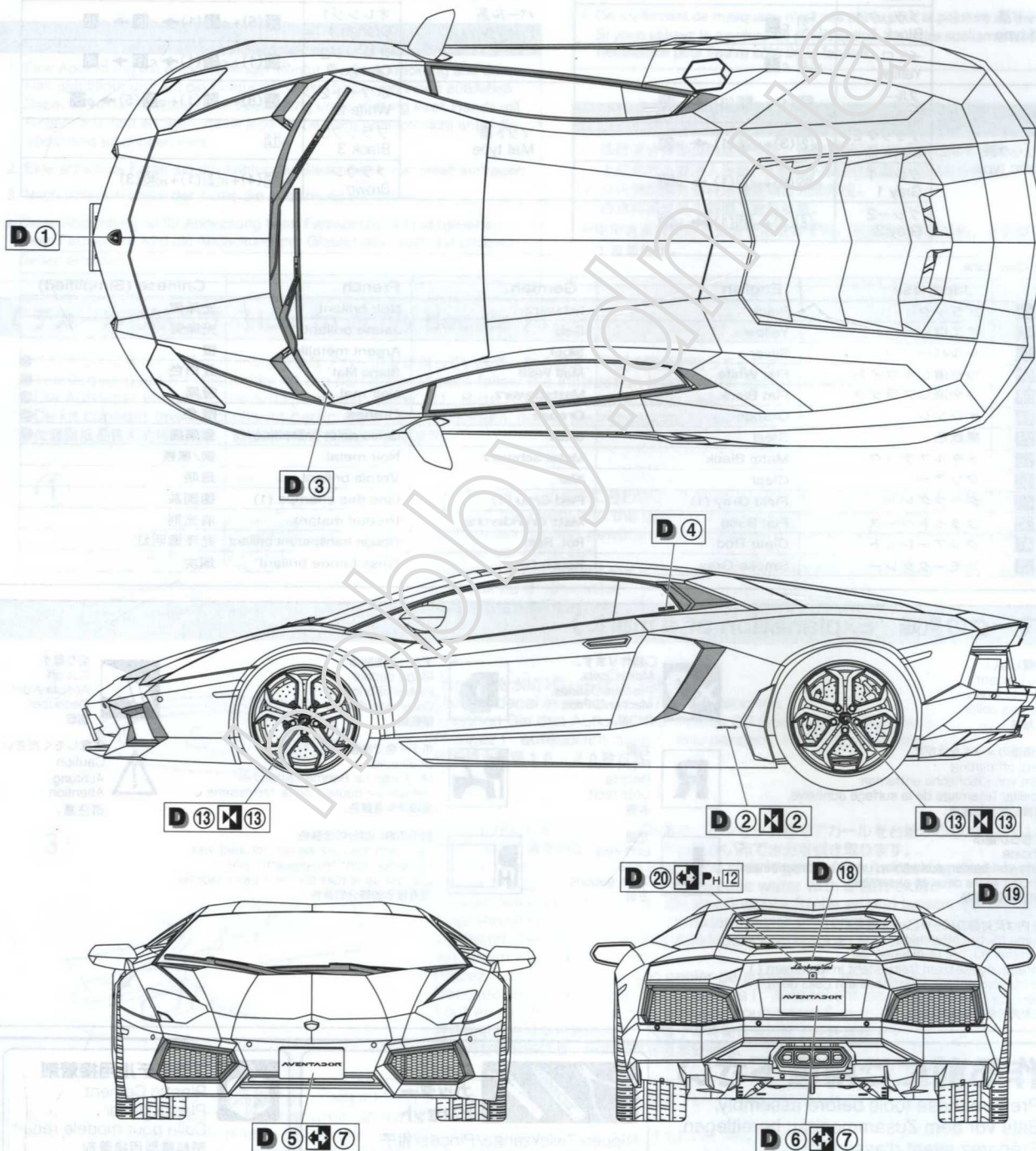
PH95(6)+H8(1) → H30



PH2+H40 (少量)
(a little)

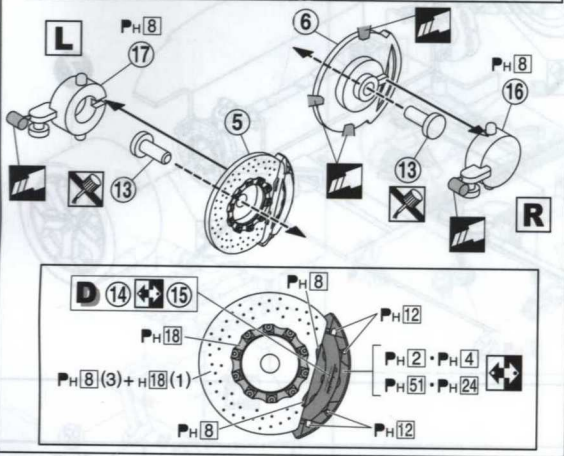
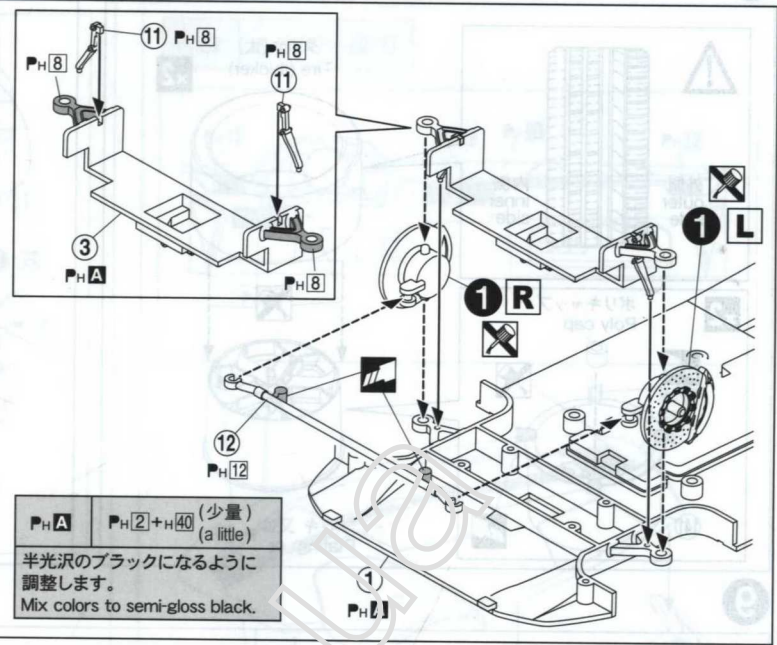
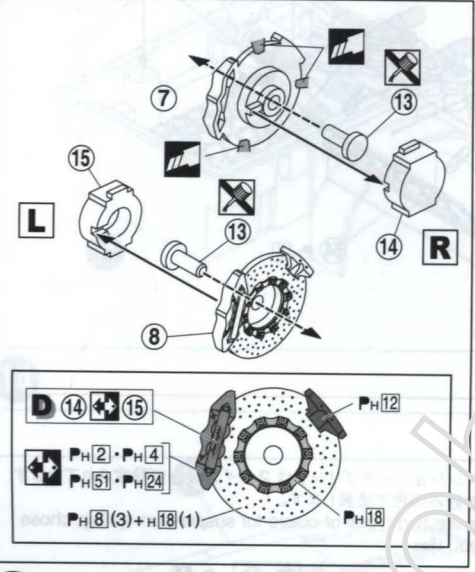
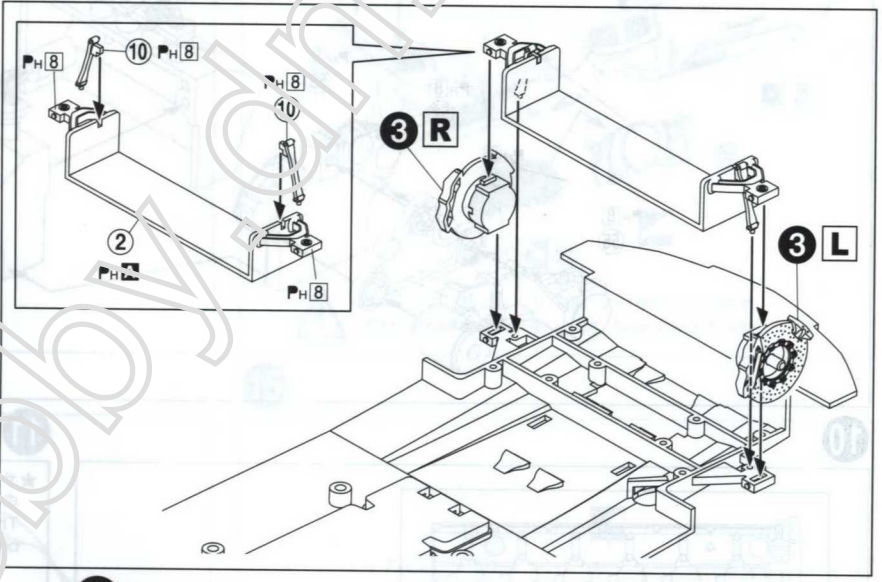
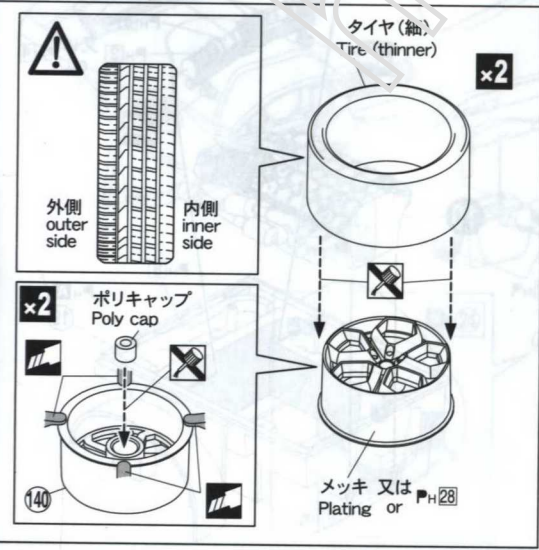
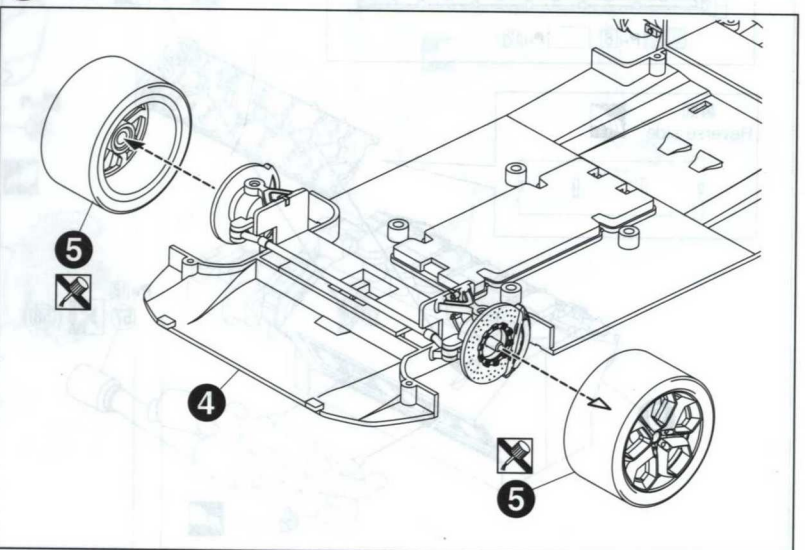
半光沢のブラックになるように調整します。
Mix colors to semi-gloss black

※デカール ⑧～⑪ はお好みでご使用下さい。
Decal No. ⑧～⑪ are optional.

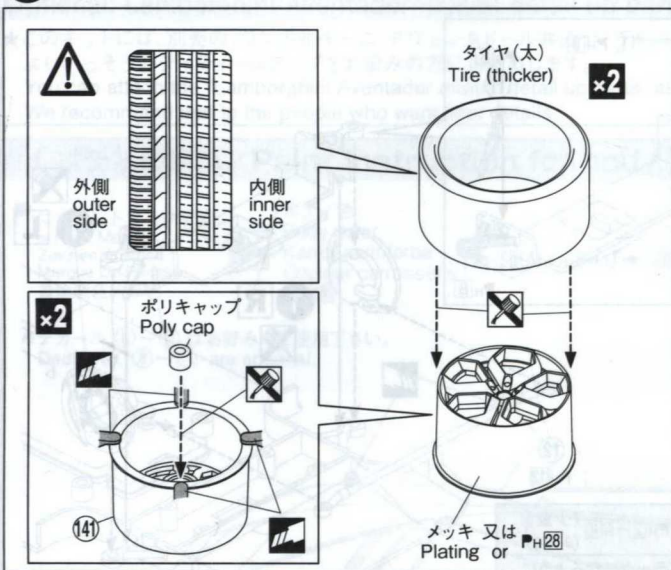


1

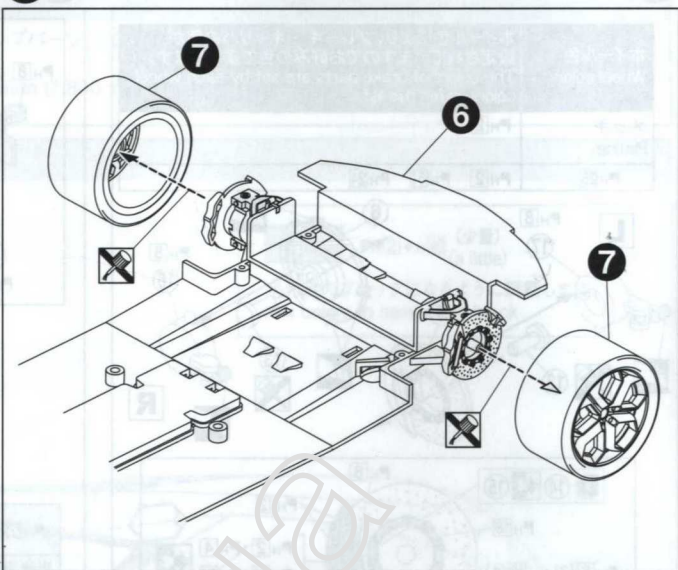
ホイール色 Wheel color	ホイール色により、ブレーキ・キャリバの色が設定されていますのでお好みの色で塗装します。 The colors of brake parts are set by each wheel colors, refer this list.
メッキ Plating	P _H 2
	P _H 28 P _H 2 P _H 51 P _H 24

**2****3****4****5****6**

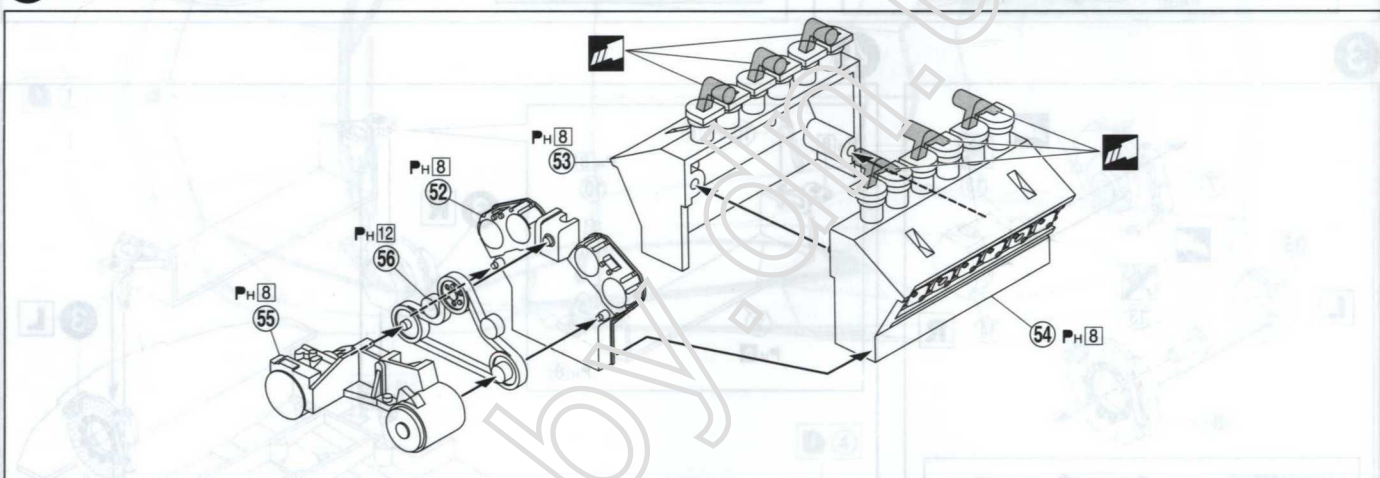
7



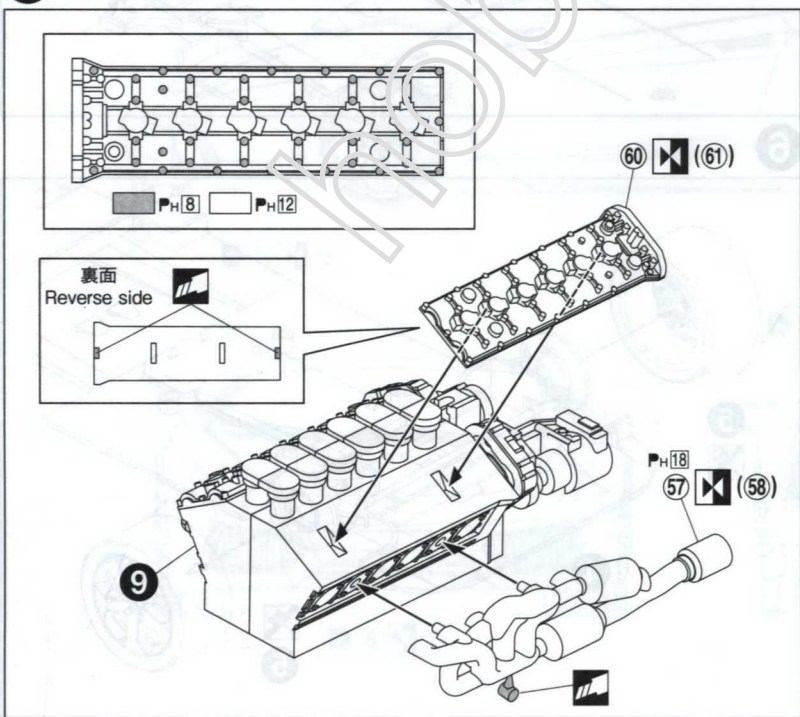
8



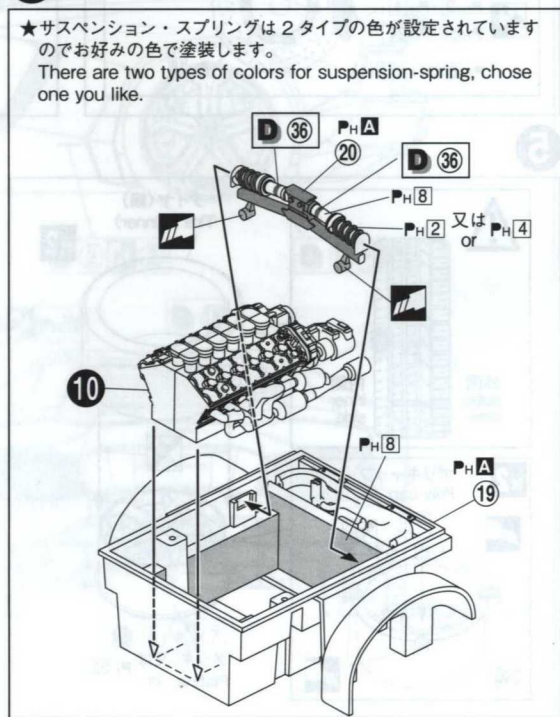
9



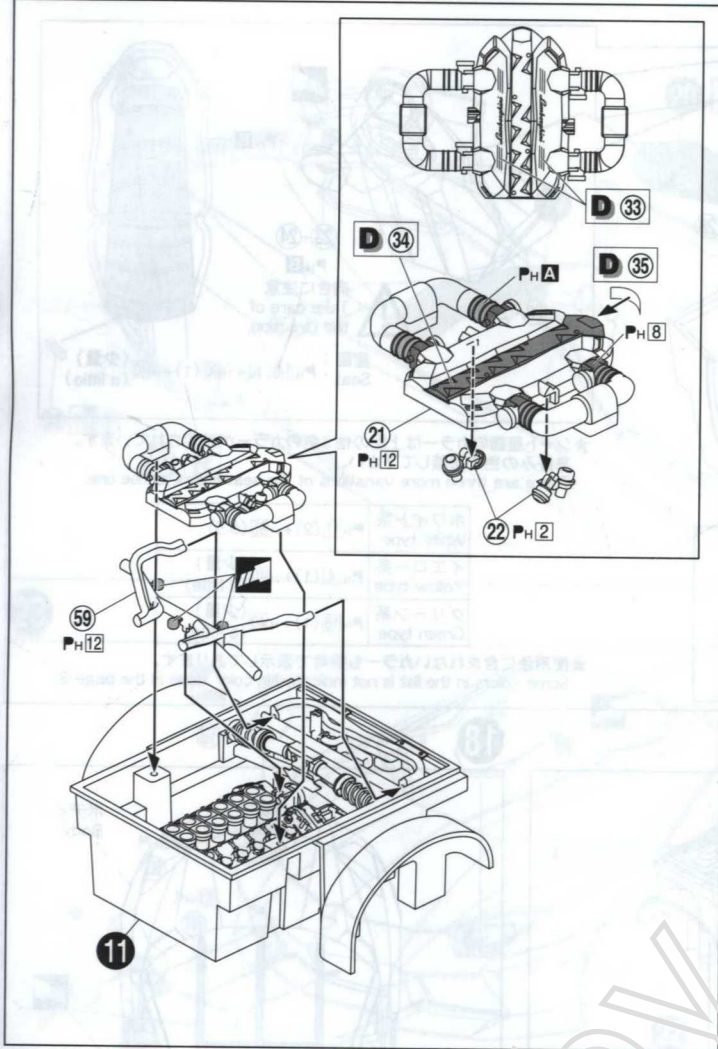
10



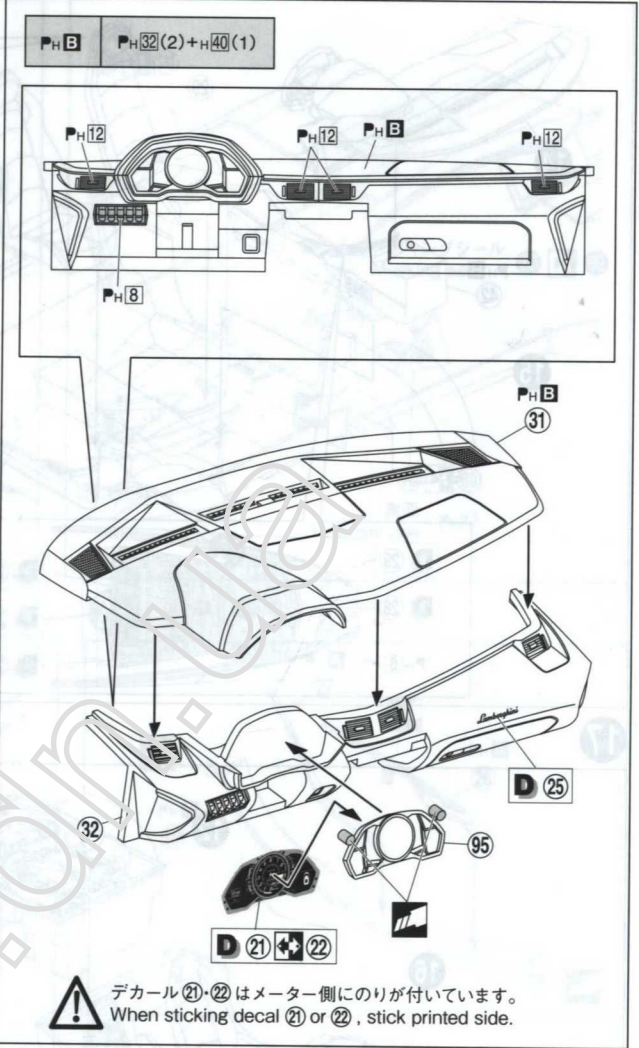
11



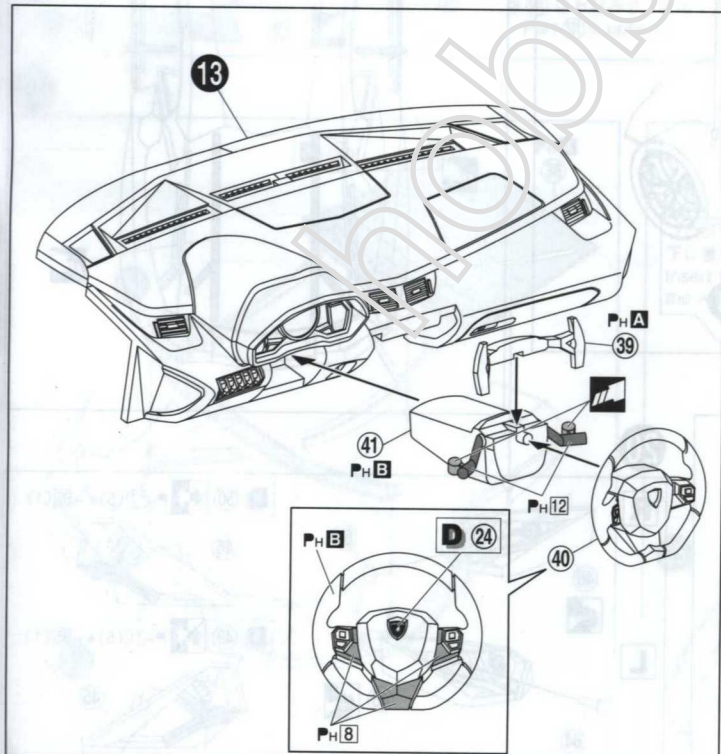
12



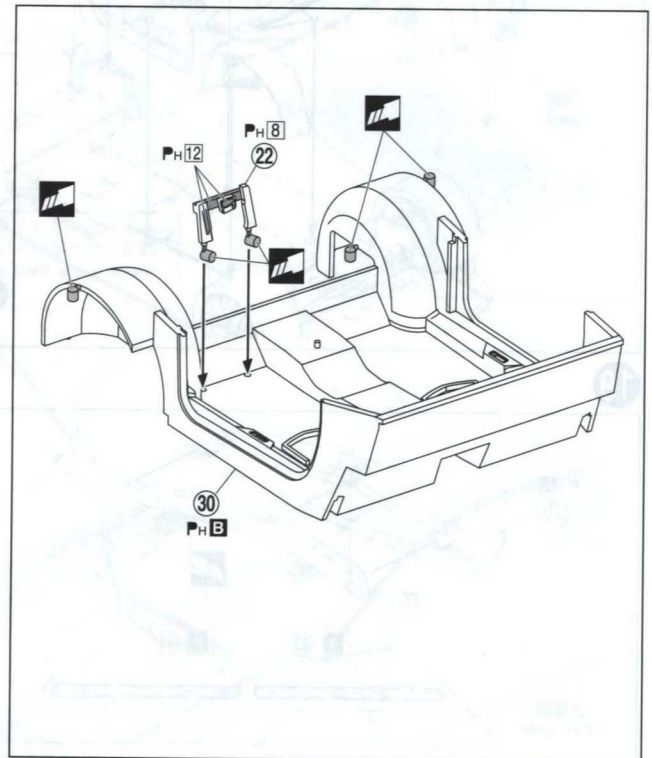
13



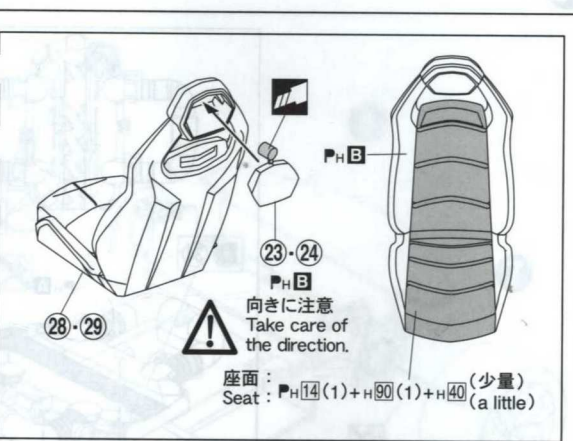
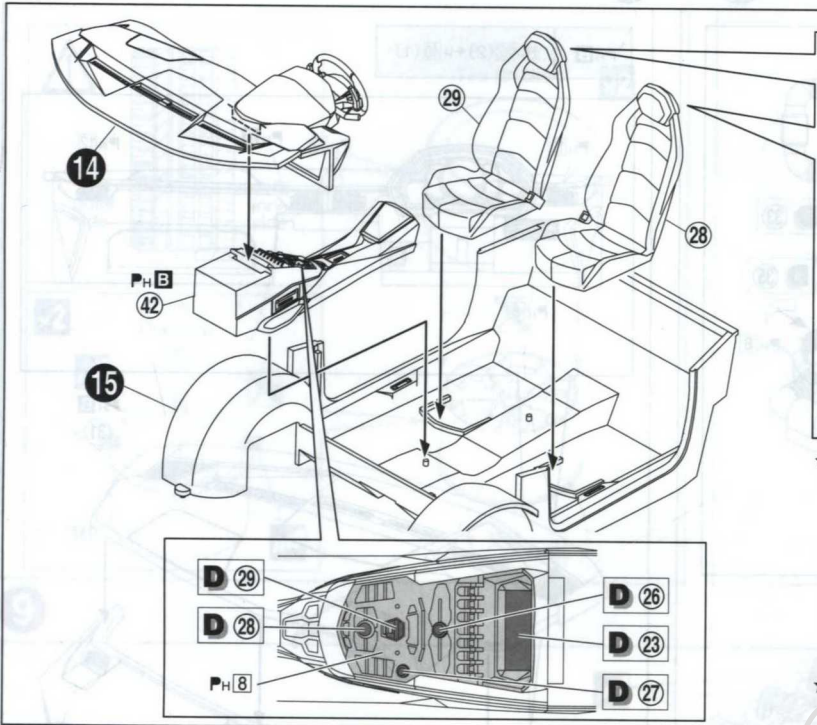
14



15



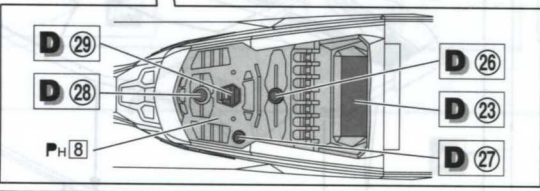
16



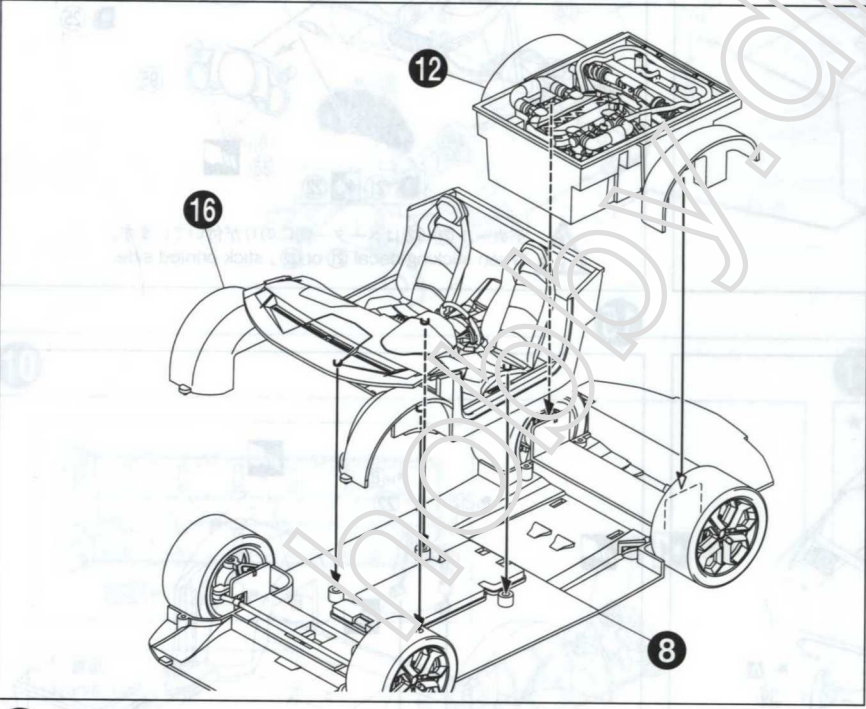
★シート座面のカラーは上記の他3色のカラーが設定されています。
 お好みの色で塗装して下さい。
 There are three more variations of the seat colors, chose one.

ホワイト系 White type	PH 17 (2) + H 95 (0.5)
イエロー系 Yellow type	PH 4 (1) + H 40 (a little)
グリーン系 Green type	PH 16 (1) + H 40 (a little)

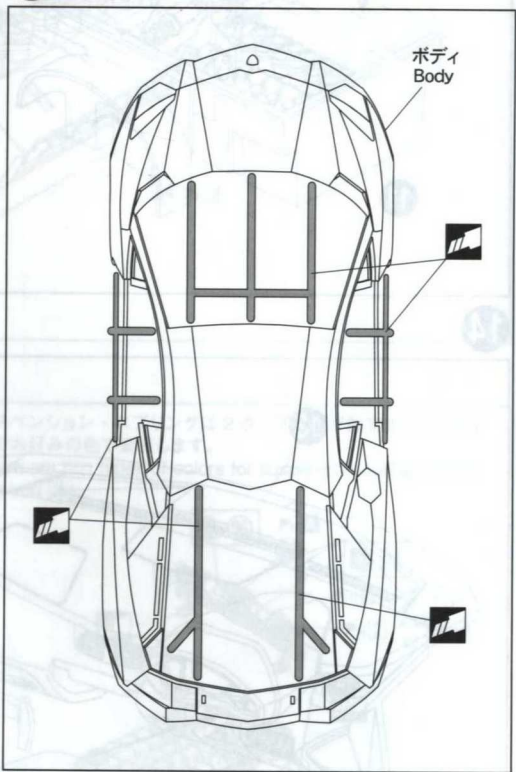
★使用色に含まれないカラーも参考で表示してあります。
 Some colors in the list is not indicated in color table in the page 3.



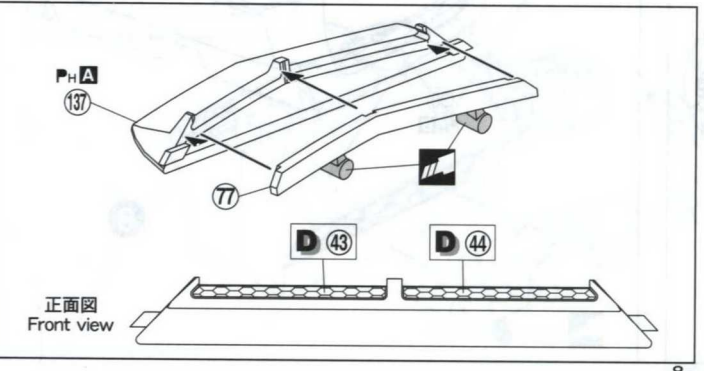
17



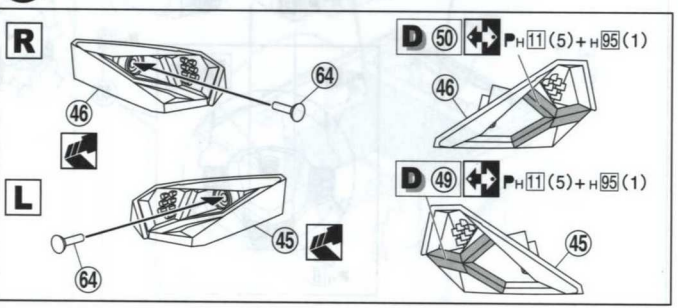
18



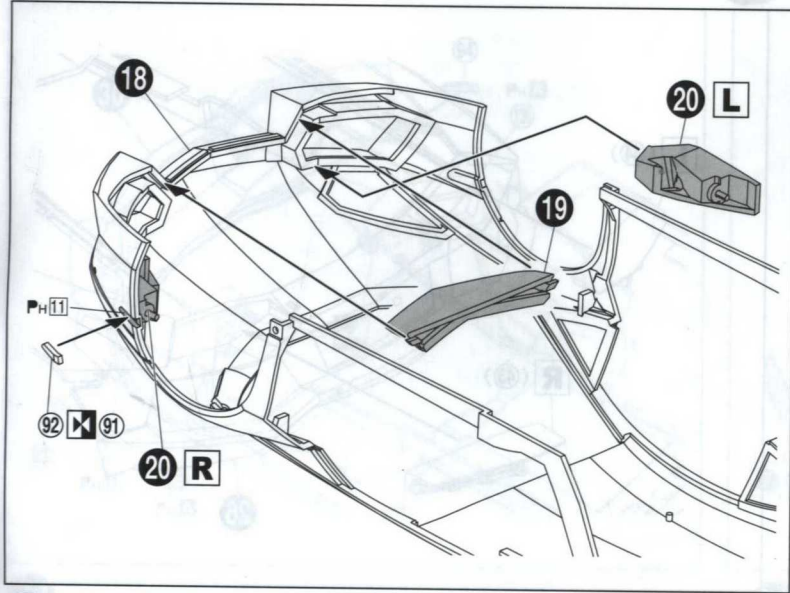
19



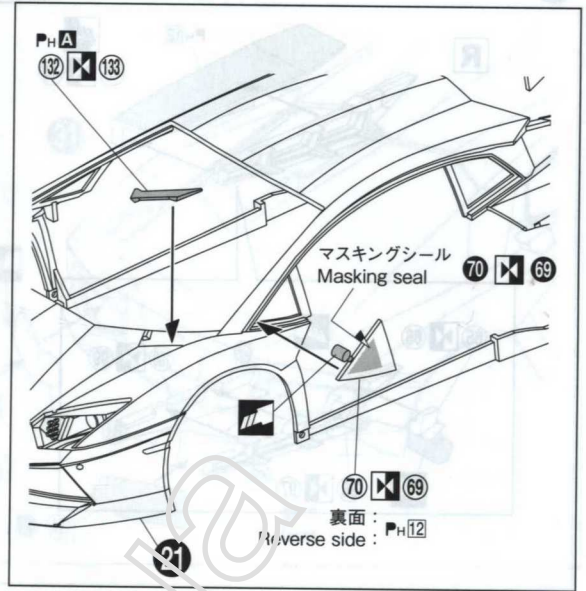
20



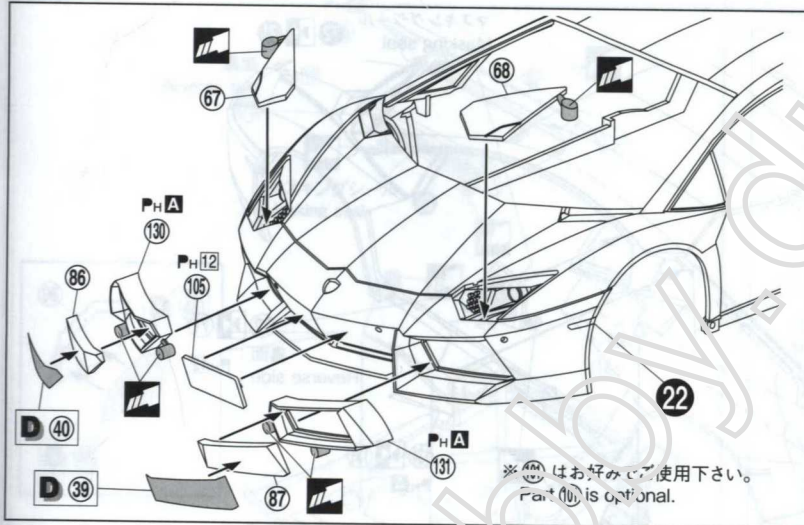
21



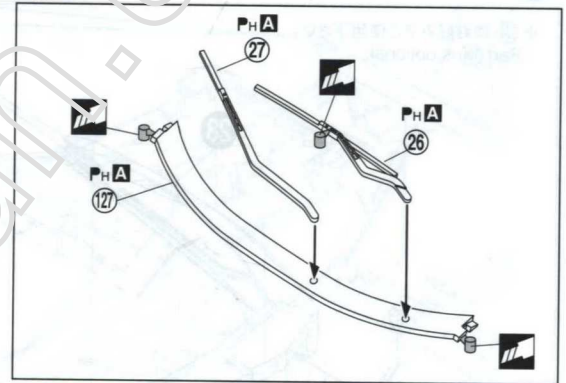
22



23



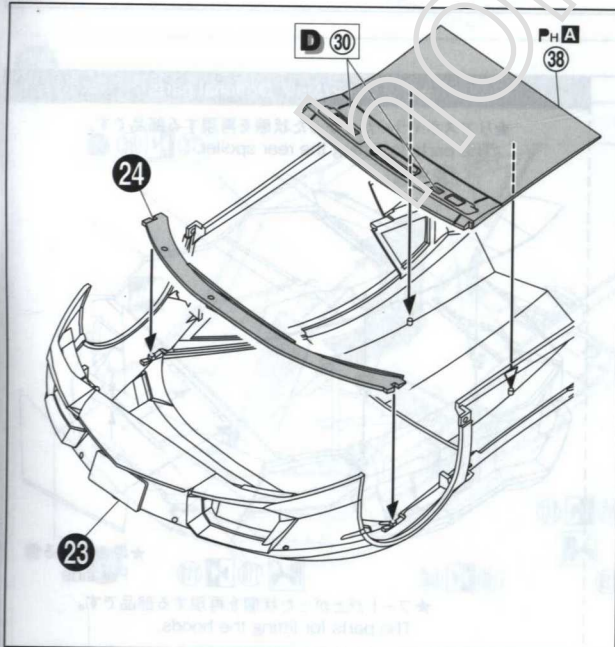
24



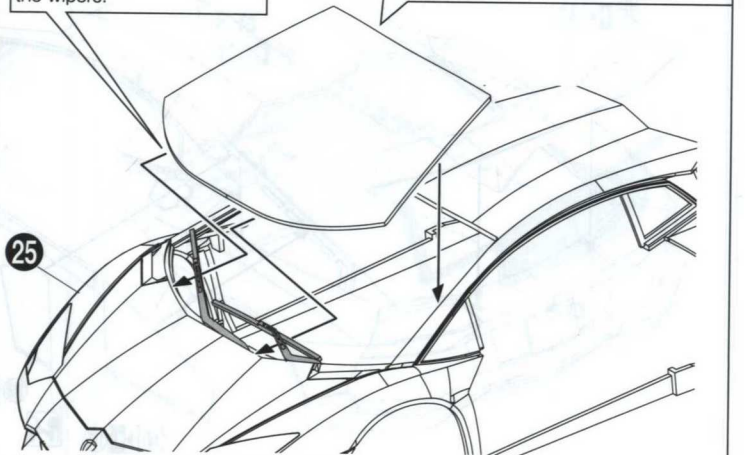
26



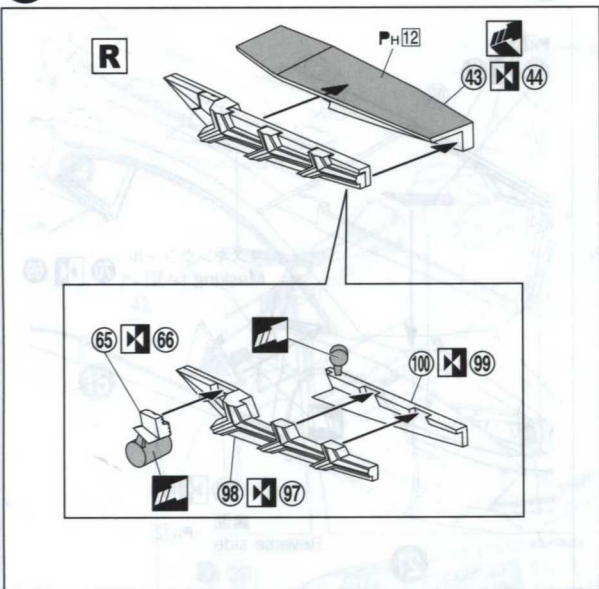
25



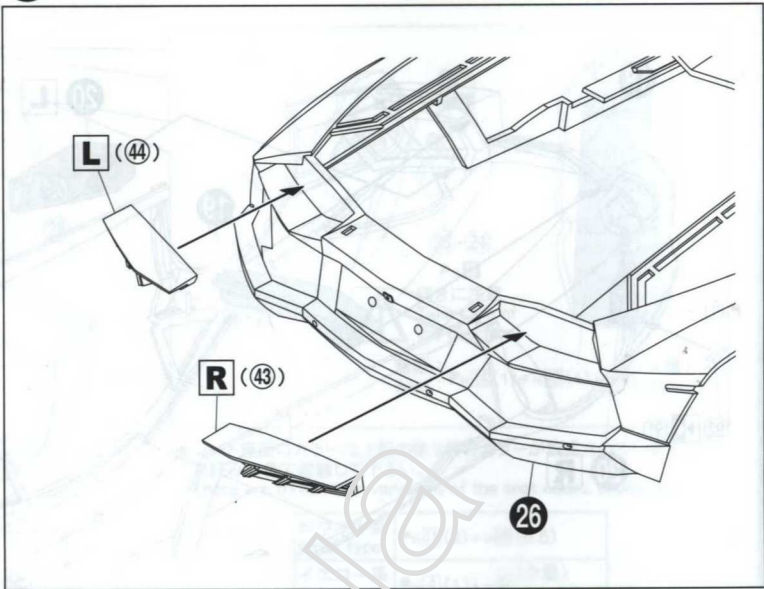
フロントガラスはワイパーの下に差し込んで取り付けます。
Insert the front glass under the wipers.



27

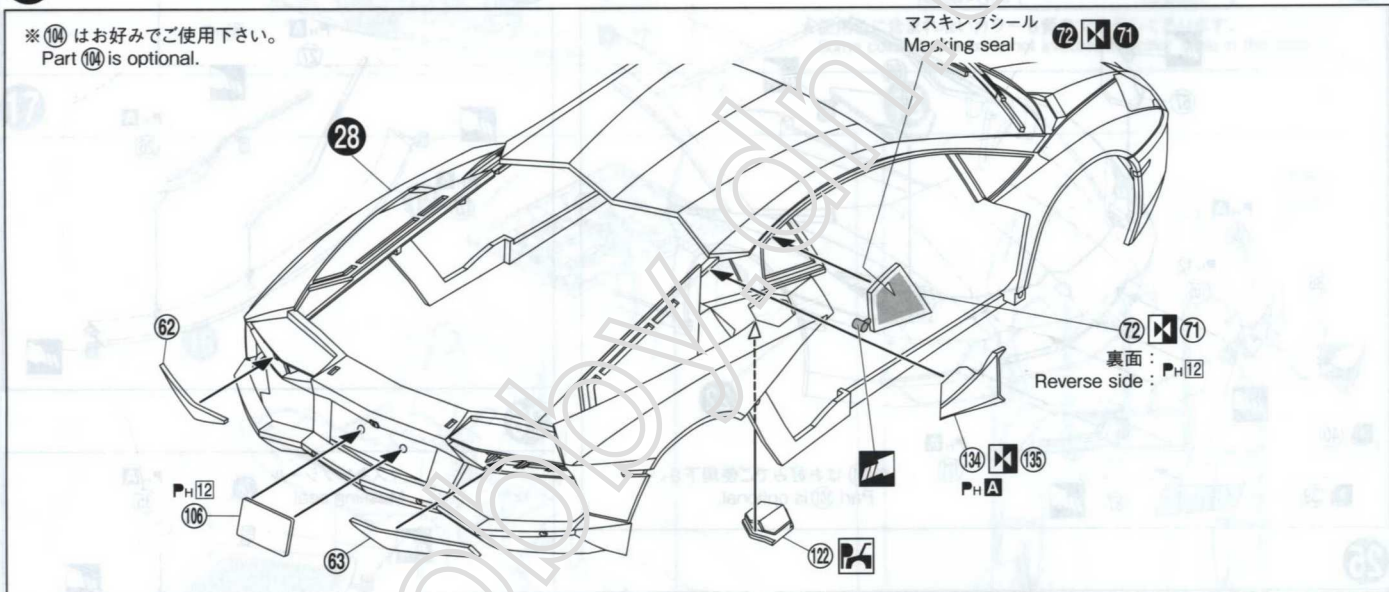


28

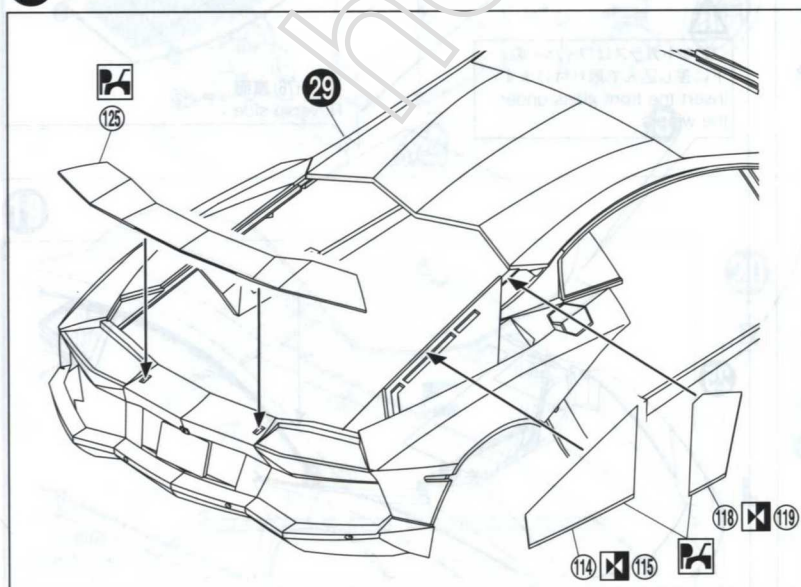


29

※ 104 はお好みでご使用下さい。
Part 104 is optional.

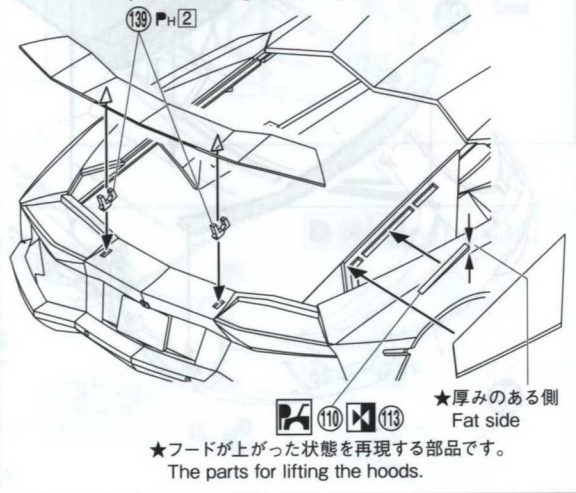


30



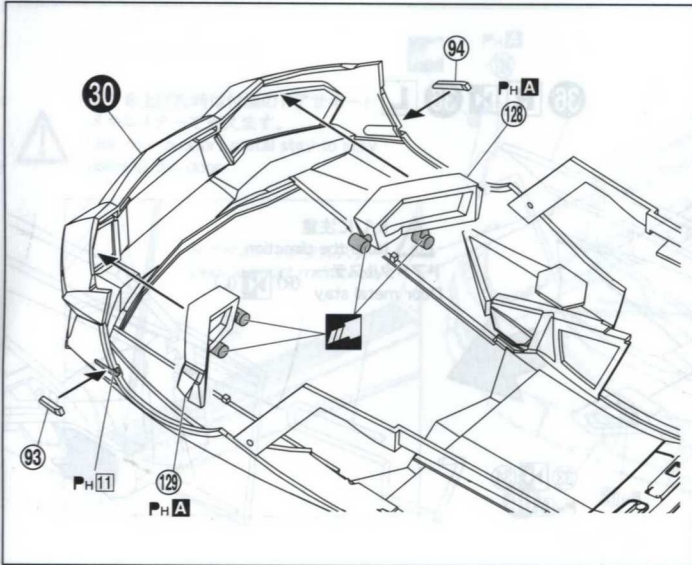
★オプションパーツ Optional parts

★リアスポイラーが上がった状態を再現する部品です。
The parts for lifting the rear spoiler.

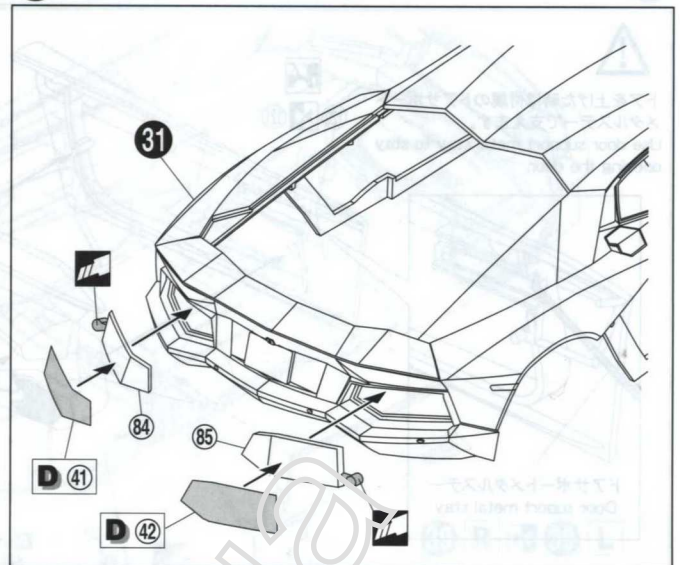


★フードが上がった状態を再現する部品です。
The parts for lifting the hoods.

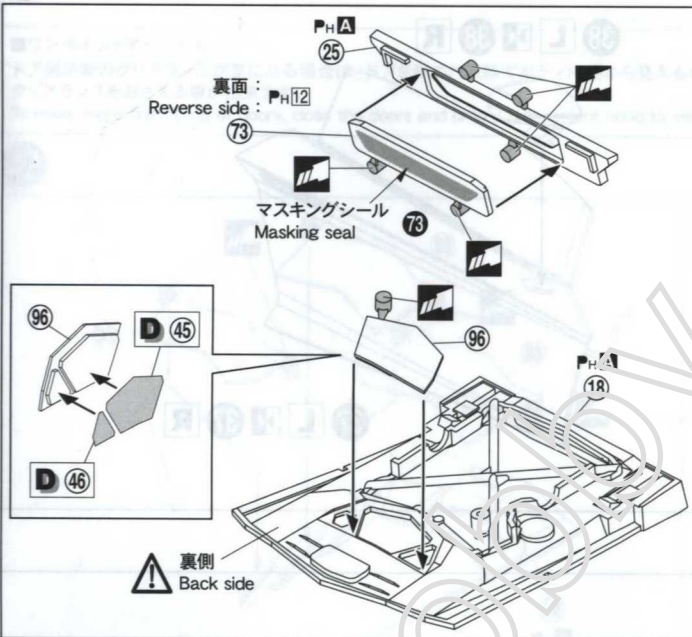
31



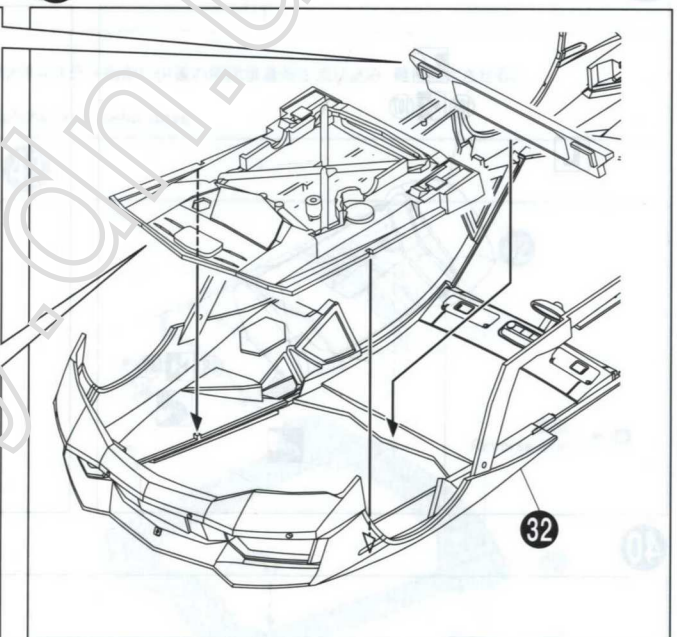
32



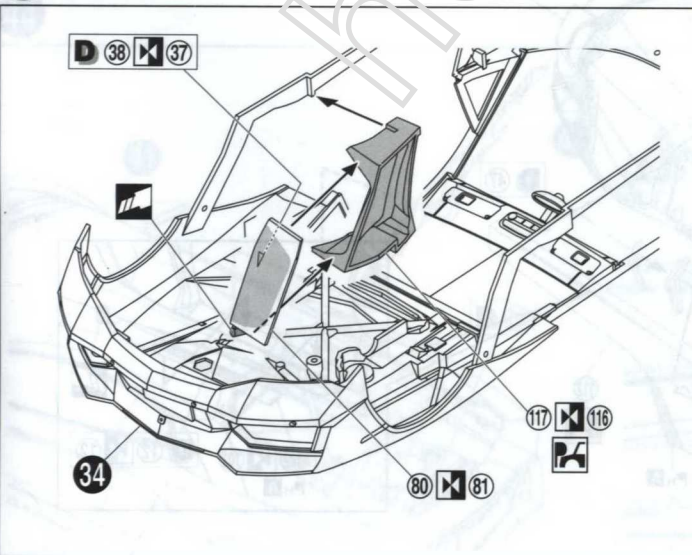
33



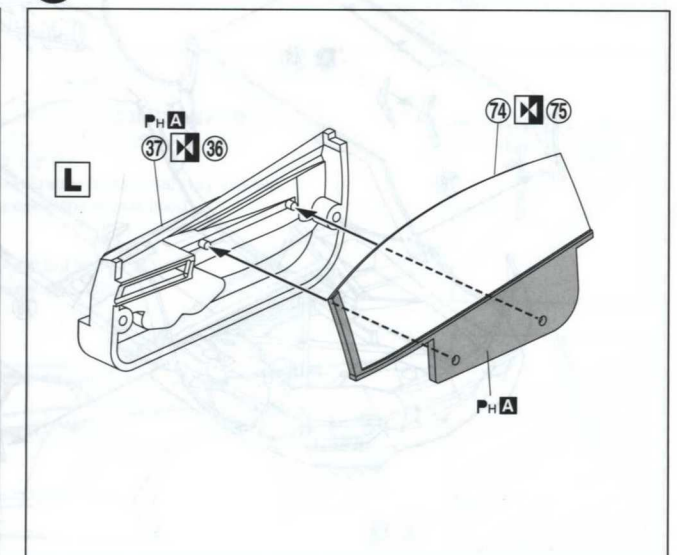
34



35



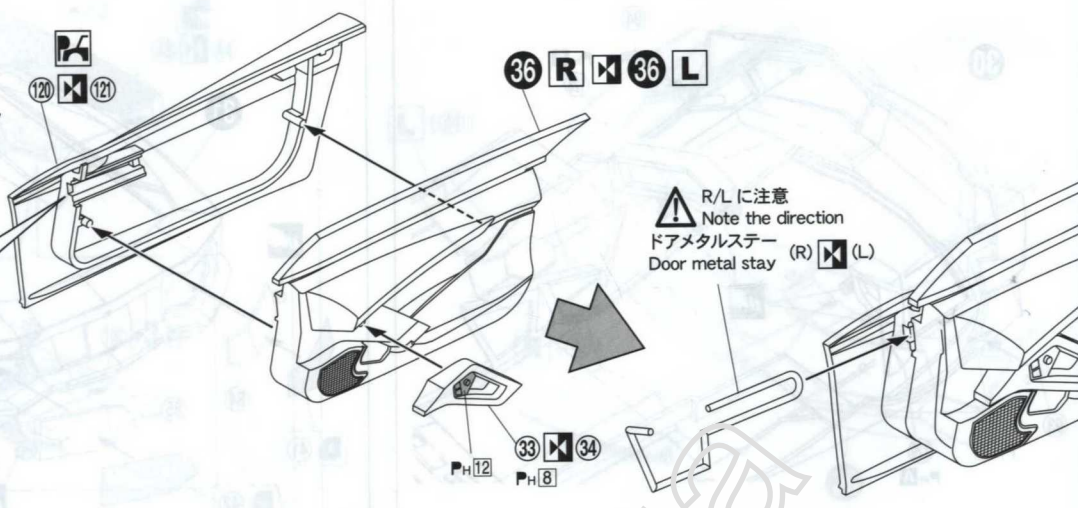
36



37

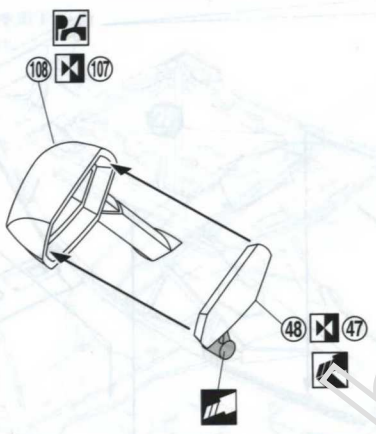


ドアを上げた時は付属のドアサポート
メタルステーで支えます。
Use door support metal stay to stay
opening the door.



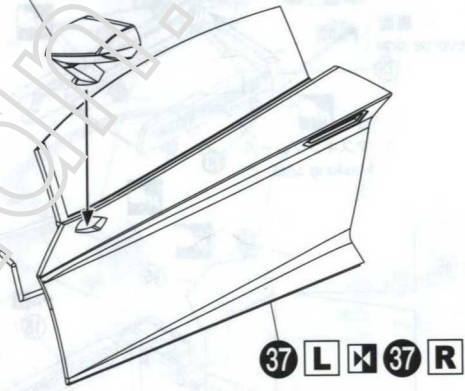
38

L

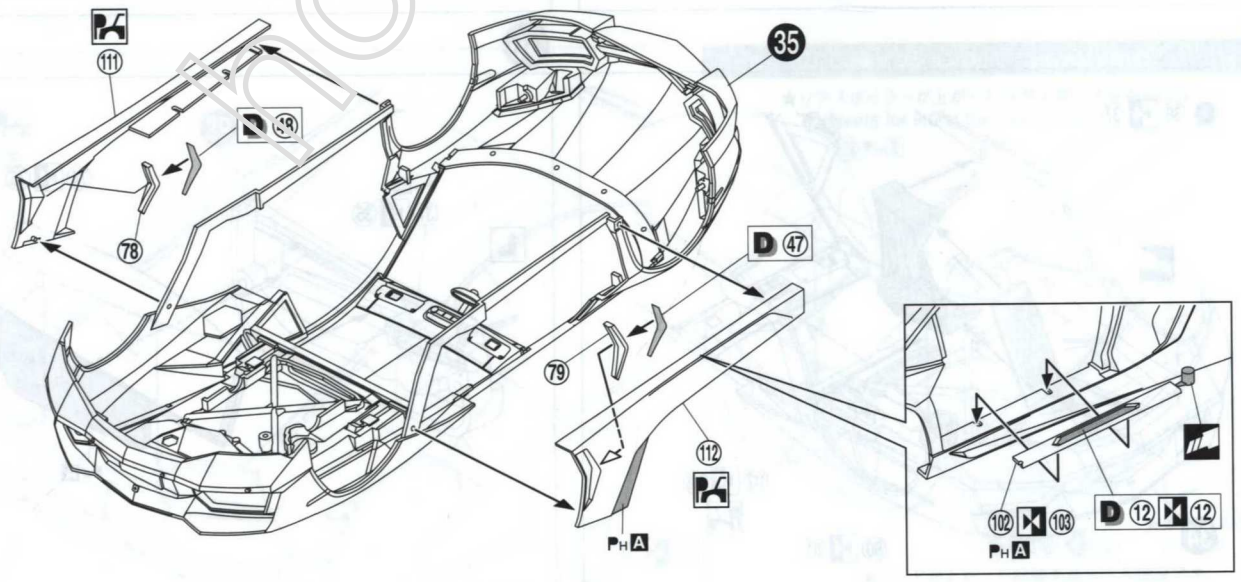


39

38 L 38 R

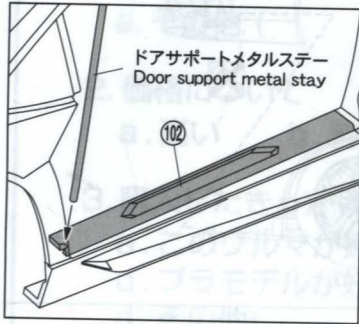


40



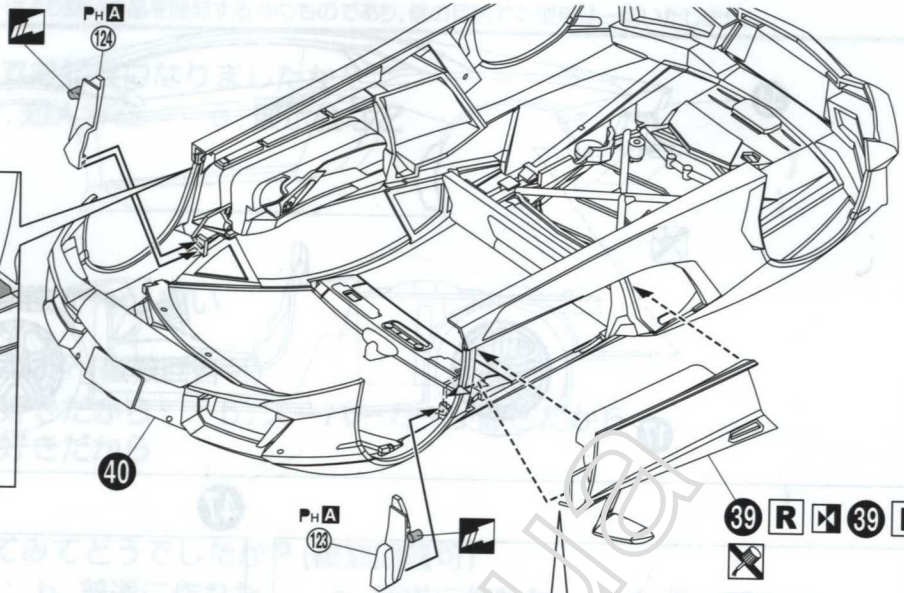
41

ドアを上げた時は付属のドアサポート
メタルステーで支えます。
Use door support metal stay to stay
opening the door.



ドアサポートメタルステー
Door support metal stay

102

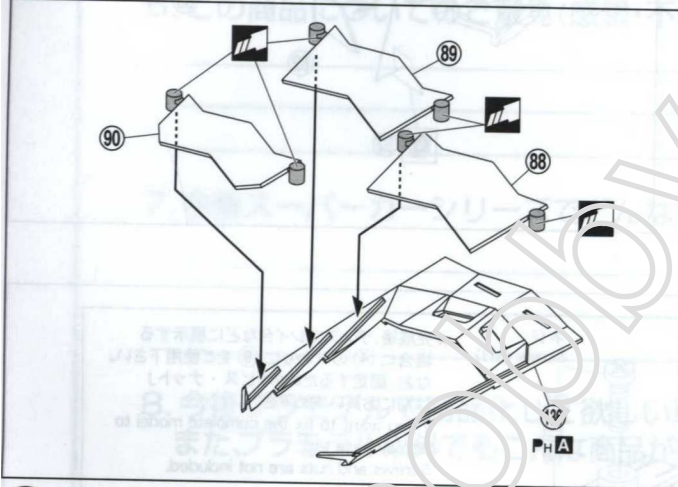


■ワンポイントアドバイス

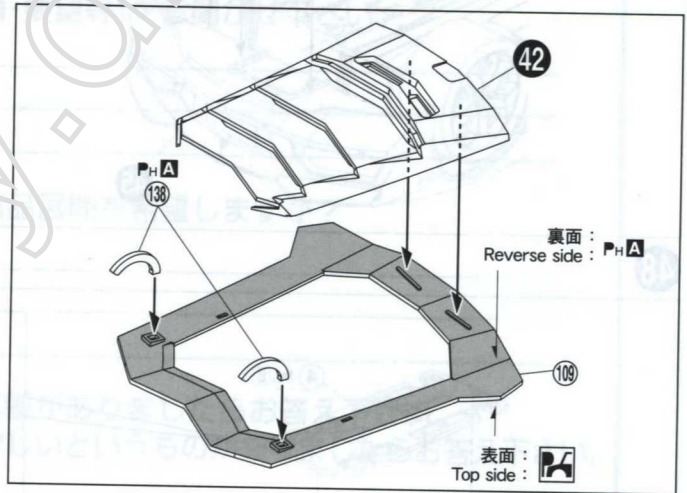
ドア開閉時のクリアランスが気になる場合は、ドアを閉めた状態でボディ内側から見えるドアメタルステー根部に少量の瞬間接着剤を流し込み、軽く固定させるとクリアランスをおさえる事が出来ます。

To make more fine fitting of doors, close the doors and drop a little instant bond to stem of the door metal stays.

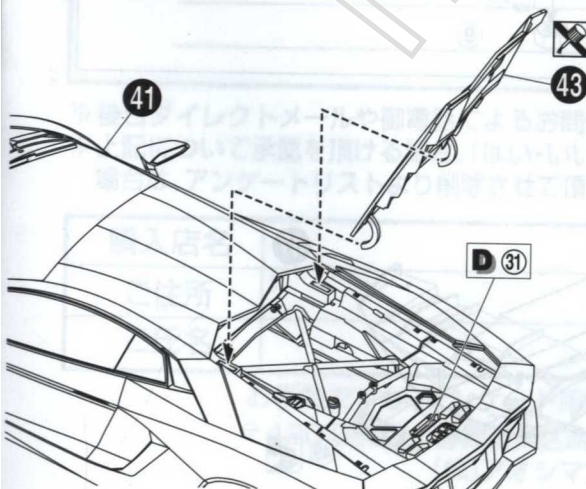
42



43

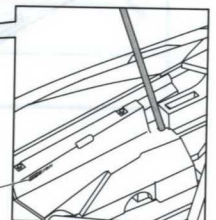
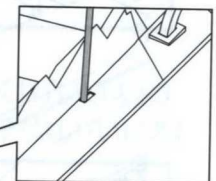
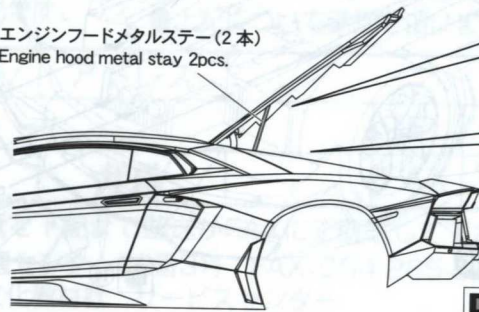


44

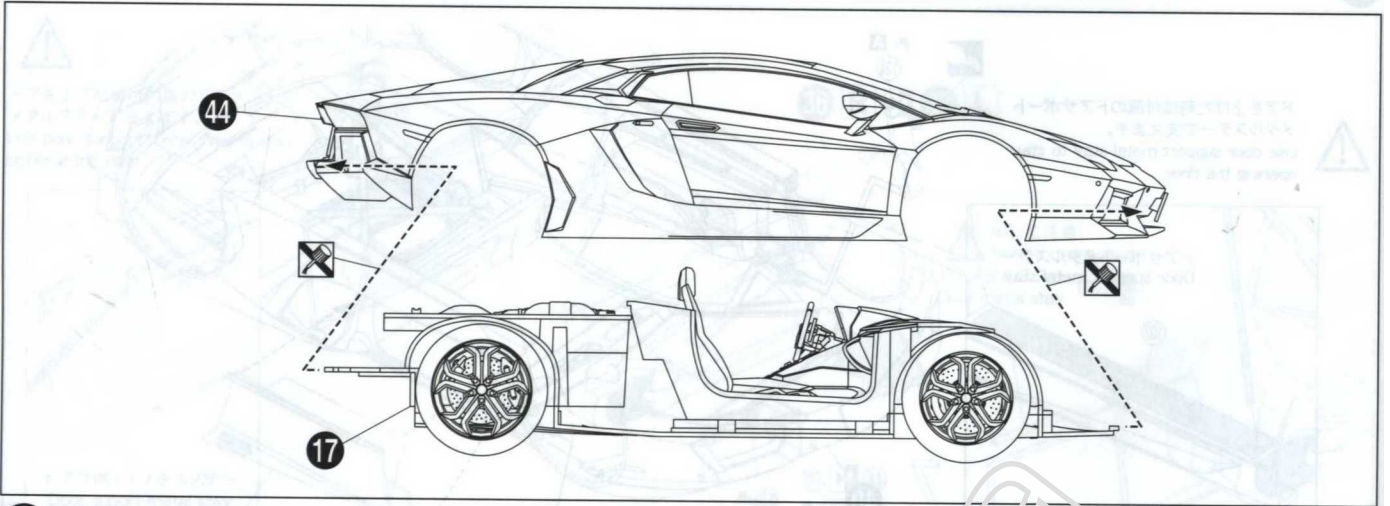


エンジンフードを開いた時は付属の
「エンジンフードメタルステー」で
支えます。
Use Engine hood metal stay to keep
opening the engine hood.

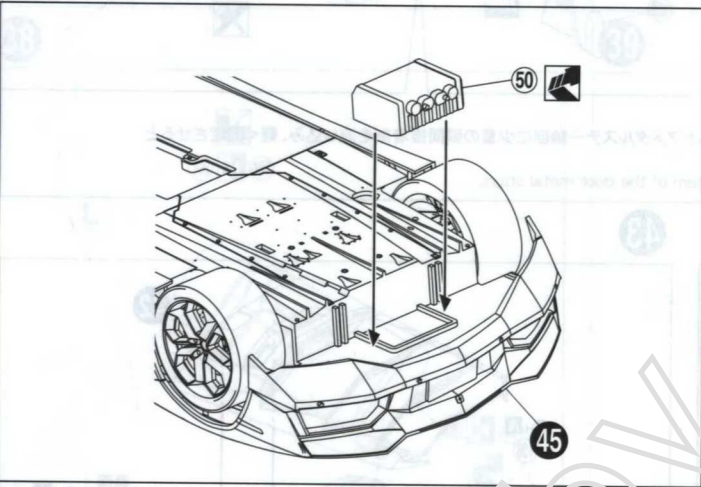
エンジンフードメタルステー (2 本)
Engine hood metal stay 2pcs.



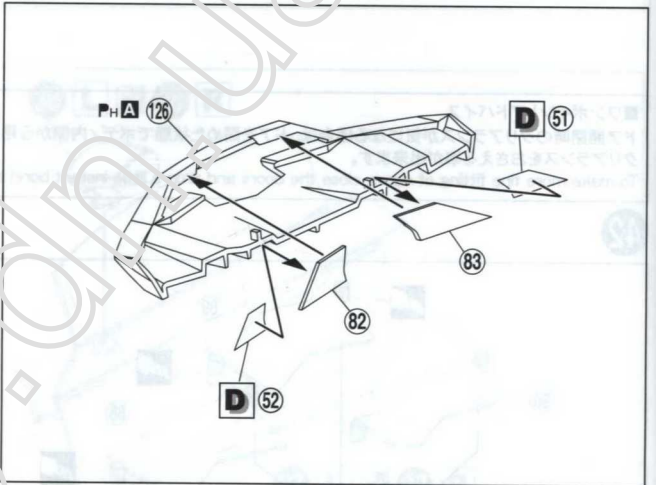
45



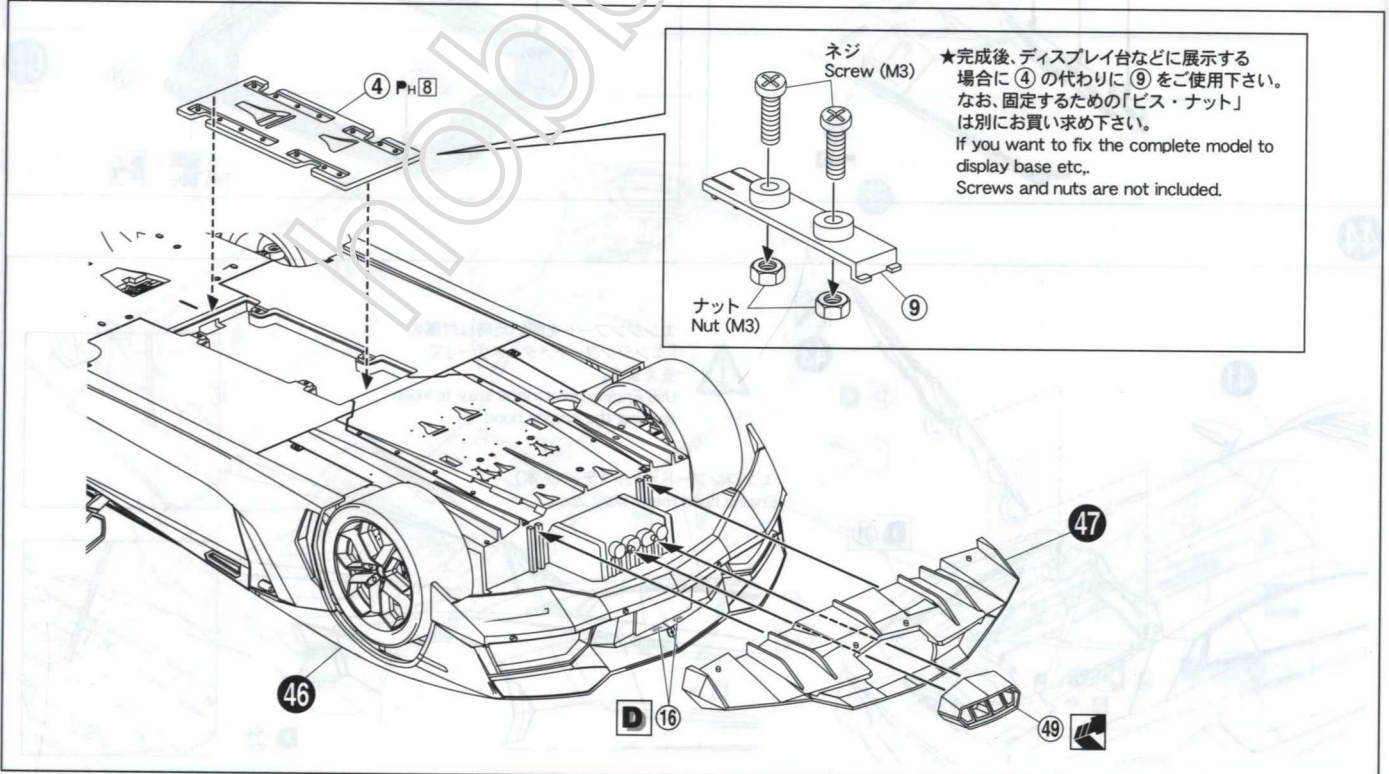
46



47



48





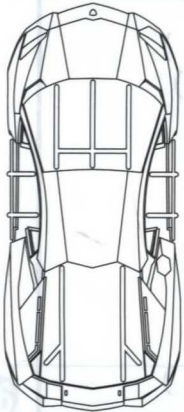
組み立てる前に部品・デカール等、キット内容をよくお確かめ下さい。
 万一、欠品や不良品がありましたらお客様サービスセンターまでご連絡下さい。

Please confirm the product contents with the following PARTS LIST before assembly.

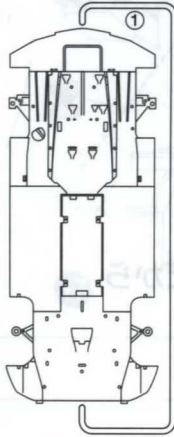
部品図 PARTS LIST

□の部品は使用しません。
 Not for use

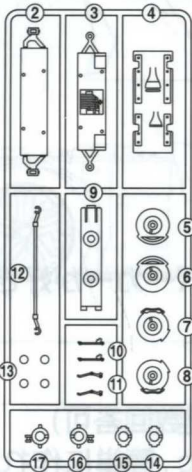
ボディ Body (12-1503)



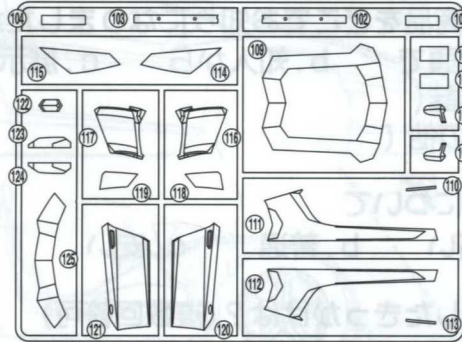
シャーシ Chassis (12-1507-1)



A部品 Tree A (12-1507-2)



B部品 Tree B (12-1505-1)



J部品 Tree J (12-1504-5)



K部品 Tree K (12-1504-4)



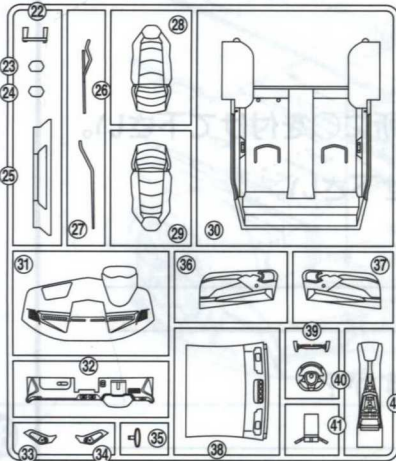
L部品 Tree L (12-1506-2)



M部品 Tree M (12-1506-3)



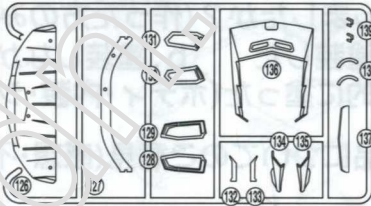
D部品 Tree D (12-1506-1)



E部品 Tree E (12-1504-1)



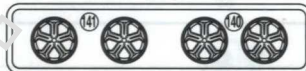
F部品 Tree F (12-1505-2)



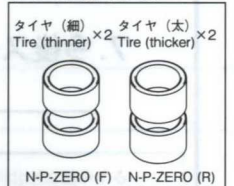
デカール Decal



ホイール Wheel (12-1505-3)



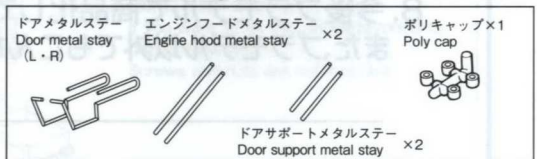
タイヤ小袋 Tire set



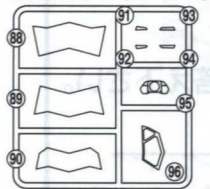
アヴェンタドールマスキングシール
 Aventador Masking seal



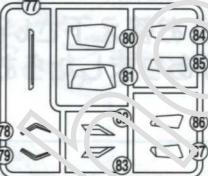
メタルステー小袋 Metal stay set



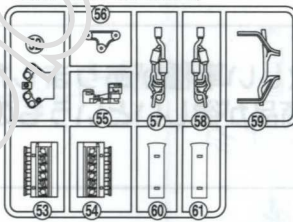
G部品 Tree G (12-1504-3)



H部品 Tree H (12-1504-2)



I部品 Tree I (12-1506-5)



〈パーツのお問合せ・ご注文について〉

お届けには1週間前後かかります。

部品を紛失・破損された方は、右記の必要部品に○を付け、住所・氏名、電話番号を明記し、ハガキ又はFAXにてお申し込み下さい。(コピーでも可)アオシマWEBからもお申し込みいただけます。お電話でのお申し込みはご遠慮下さい。 ●アオシマWEB URL: <http://www.aoshima-bk.co.jp>

※パーツの複数注文、改造目的のご購入はご遠慮下さい。
 ※商品の代金は先払いになります。ご注文いただいた商品の請求明細書をお送り致しますので、先にお支払いをお願い致します。
 ※部品価格には消費税が含まれております。※別途、送料が必要となります。
 ※パーツの仕様(成型色等)、料金は予告なく変更となる場合があります。

お問合せ
 ご注文は
 コチラから!



アオシマ文化教材社 お客様サービスセンター(平日9:00-17:00)
 〒420-0922 静岡市葵区流通センター1-13
 TEL: 054-263-2595 FAX: 054-265-5230 E-Mail: service@mail.aoshima-bk.co.jp

SERVICE AFTER THE SALES		Only claims can be accepted. Not for Sales. Please contact the local dealer where you bought.	
1/24 SUPER CAR SERIES No.7 LAMBORGHINI AVENTADOR LP700-4			
Body	12-1503	Tree E	12-1504-1
Chassis	12-1507-1	Tree F	12-1505-2
Tree A	12-1507-2	Tree G	12-1504-3
Tree B	12-1505-1	Tree H	12-1504-2
Tree C	12-1507-3	Tree I	12-1506-5
Tree D	12-1506-1	Tree J	12-1504-5
			Decal

シリーズ名・番号 1/24 スーパーカーシリーズ No.7

商品名 ランボルギーニ アヴェンタドール LP700-4

ボディ(12-1503)	700円	L部品(12-1506-2)	600円
シャーシ(12-1507-1)	500円	M部品(12-1506-3)	600円
A部品(12-1507-2)	500円	ホイール(12-1505-3)	700円
B部品(12-1505-1)	600円	タイヤ小袋	700円
C部品(12-1507-3)	500円	デカール	600円
D部品(12-1506-1)	600円	メタルステー小袋	500円
E部品(12-1504-1)	500円	マスキングシール	600円
F部品(12-1505-2)	500円	組立説明書	300円
G部品(12-1504-3)	500円		
H部品(12-1504-2)	500円		
I部品(12-1506-5)	1000円		
J部品(12-1504-5)	500円		
K部品(12-1504-4)	500円		

For Japanese use only

2018.03.ME

住所

電話番号 ()

氏名