

使用色

ホワイト (WHITE).....	H 1 c 1	RLMグレー75	
シルバー (SILVER).....	H 8 c 8	(RLM75 GRAY).....	H 69 c 67
インディブルー		クリアレッド	
(INDY BLUE).....	H 15 c 65	(CLEAR RED).....	H 90 c 47
つや消しブラック		クリアオレンジ	
(FLAT BLACK).....	H 12 c 33	(CLEAR ORANGE).....	H 92 c 49
ダークグレー		セミグロスブラック	
(FIELD GRAY 1).....	H 32 c 40	(SEMI GLOSS BLACK).....	c 92

※プラモデルの塗装には、必ずプラモデル用の塗料をご使用下さい。
Use special paint for plastic models.

- 水性ホビーカラーと **Mr.COLOR** はまぜられません。
- H□ は 株式会社 GSIクレオス 水性ホビーカラー の色番号です。
- C■ は **Mr.COLOR** の色番号です。
- ★ 塗料およびプラモデル用接着剤は別にお買い求め下さい。
- 工具、塗料についての詳しい使用法は、各商品の説明をご覧ください。
- Can't mix AQUEOUS HOBBY COLOR and Mr. Color.
- H□ is the color number of AQUEOUS HOBBY COLOR of GSI Creos Corporation.
- C■ is the color number of Mr. Color of GSI Creos Corporation
- ★ As this kit does not include any paint and/or glue, please buy them by separately.
- Please see the instructions of each product for the use of tools and paints in details.



作る前にご用意下さい

Prepare before assembly.



ニッパー nipper
カッター cutter
ピンセット tweezers



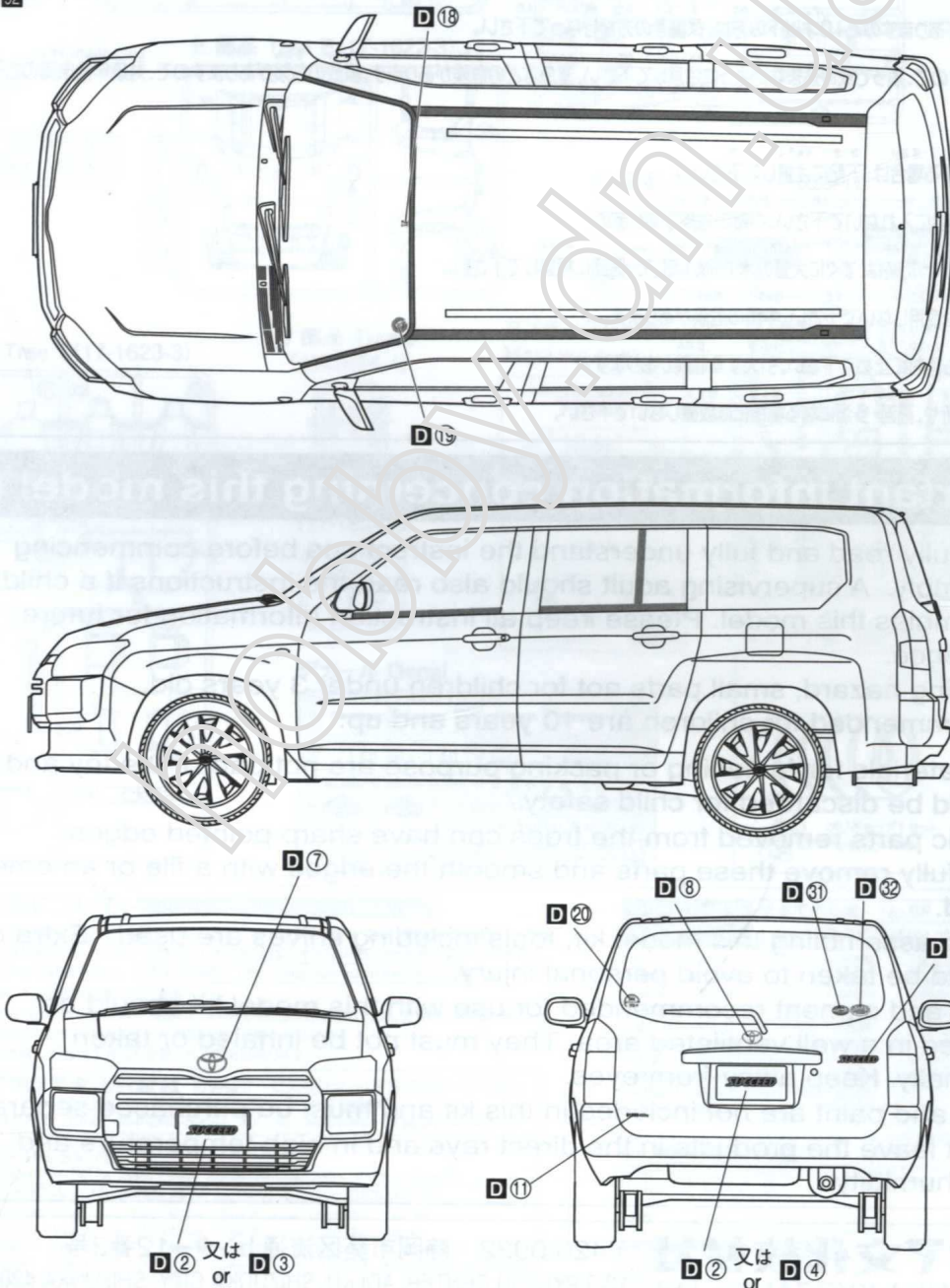
プラモデル用接着剤
plastic cement

塗装説明 Paint instruction

ボディ色 : P H **15**
Body color :

P c **92**
(モール)
(Lace)

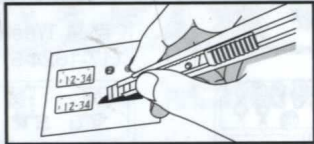
D はデカールの番号です。
The number after D is the decal number.



<デカールの貼り方 How to apply decals>

- このキットに入っているデカールは特殊なデカールを使用しています。貼る際は下記の要領で貼って下さい。
- The decals used for this model kit are particular. Please follow the instruction below when applying decals.

①



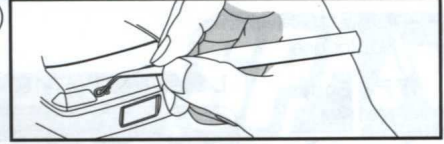
- ・貼りたいデカールの形に合わせて、はさみやカッターナイフ等でデカールを台紙ごと切り取ります。
- ・Cut out the decal into the desired shape by scissors and cutter.

②



- ・デカールを水に10～20秒程つけます。
- ・Dip the decal in water for 10 to 20 seconds.

③



- ・貼りたい所に台紙ごとデカールを置き、ピンセット等でデカールを台紙から静かにずらします。
- ・デカールの位置を調整しながらやわらかい布で水分を拭き取ります。
- ・Put the decal on the desired place and slide it gently from its backing sheet by tweezers.
- ・Adjust the decal position and dry excess water with a soft cloth.

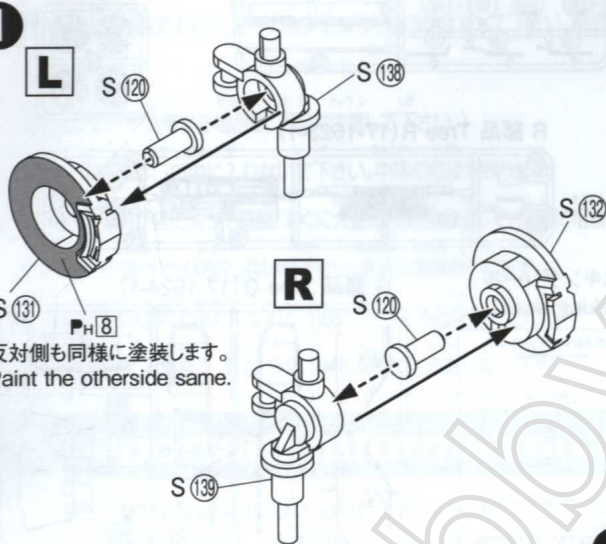
- ※デカールの上からクリアーを吹く時は、「水性ホビーカラー」または「トップコート(水性スプレー)」をご使用下さい。
- ※ Please use water paint or topcoat when spraying over decals.

■はペイントマークです。←—— 接着します ←----- 接着しません

■ is Paint Mark ←—— is the instruction of gluing. ←----- is the location no gluing.

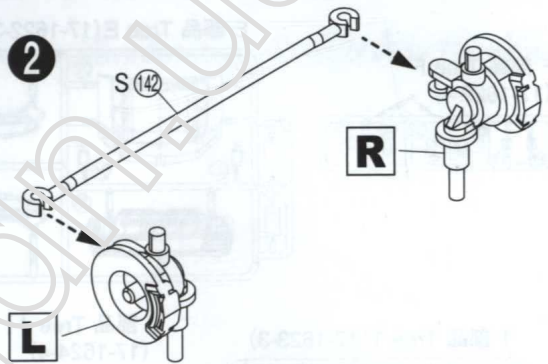
このページ中で指示の無い部分は ■c 92
Paint the parts with ■c 92 if there is no indication.

①



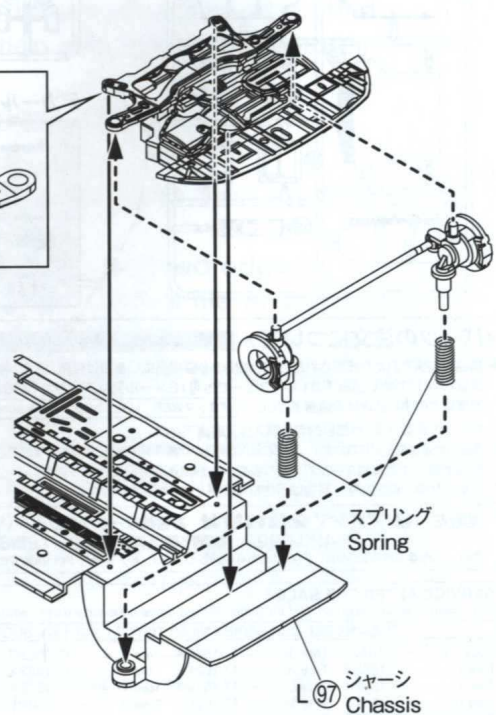
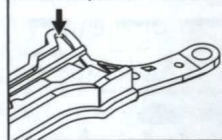
- ※反対側も同様に塗装します。
- Paint the otherside same.

②



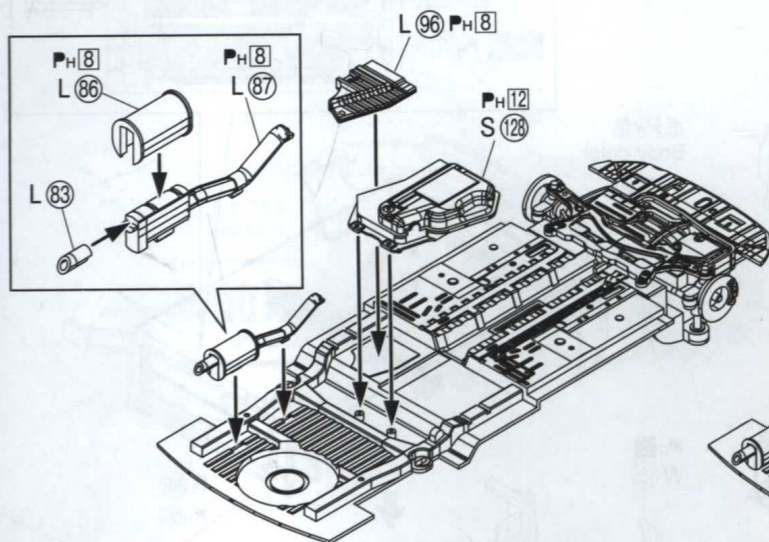
④

合わせ位置
Attach point

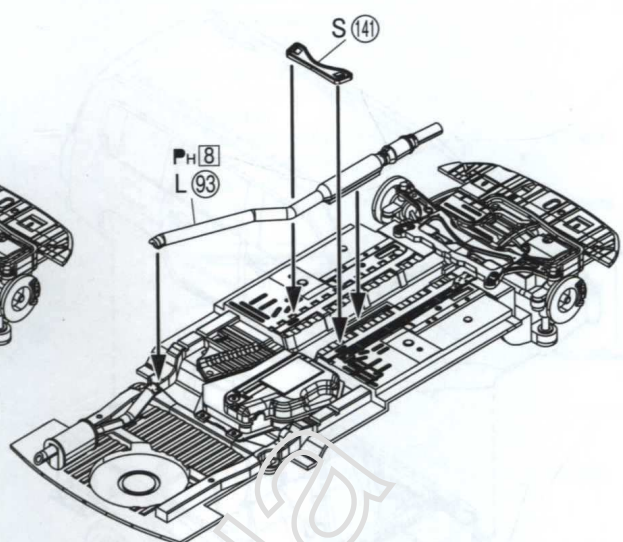


L 97 シャーシ
Chassis

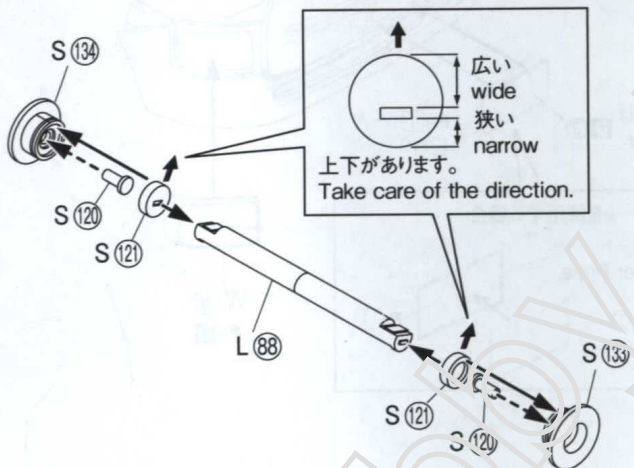
- 5** ※メッキ部品は、接着面のメッキをはがしてから接着して下さい。
In the case of the parts with plating, remove the plating off from the gluing point before gluing.



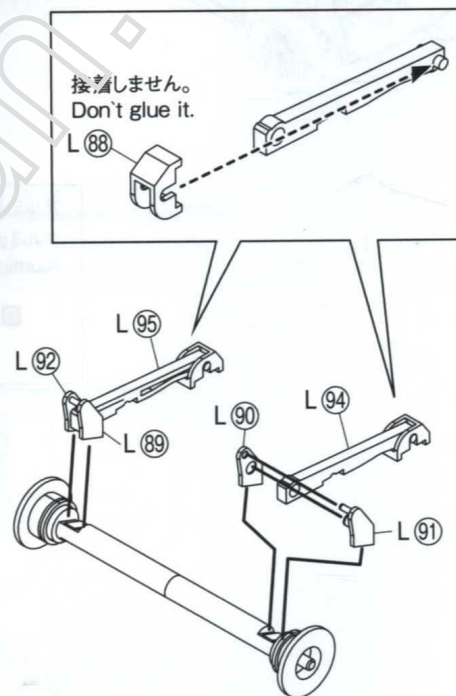
- 6** 指示の無い部分は Pc92
Paint the parts with Pc92 if there is no indication.



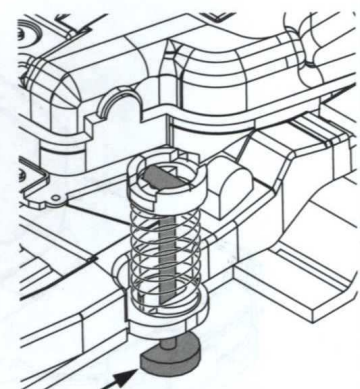
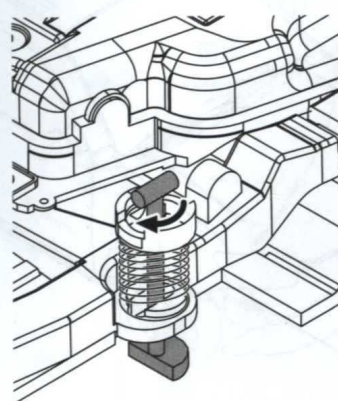
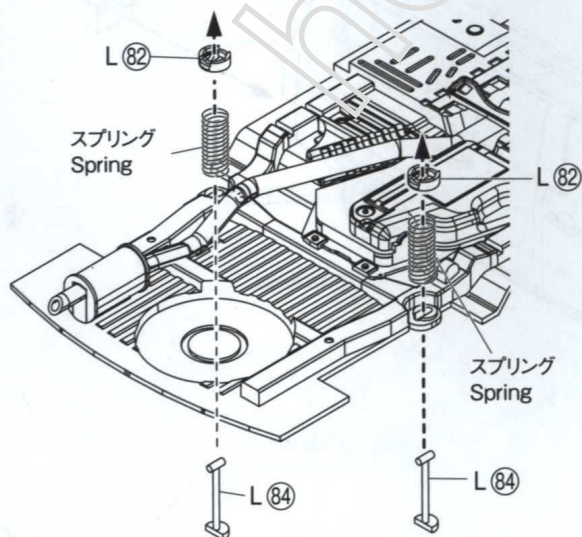
- 7** 指示の無い部分は Pc92
Paint the parts with Pc92 if there is no indication.



- 8** 指示の無い部分は Pc92
Paint the parts with Pc92 if there is no indication.

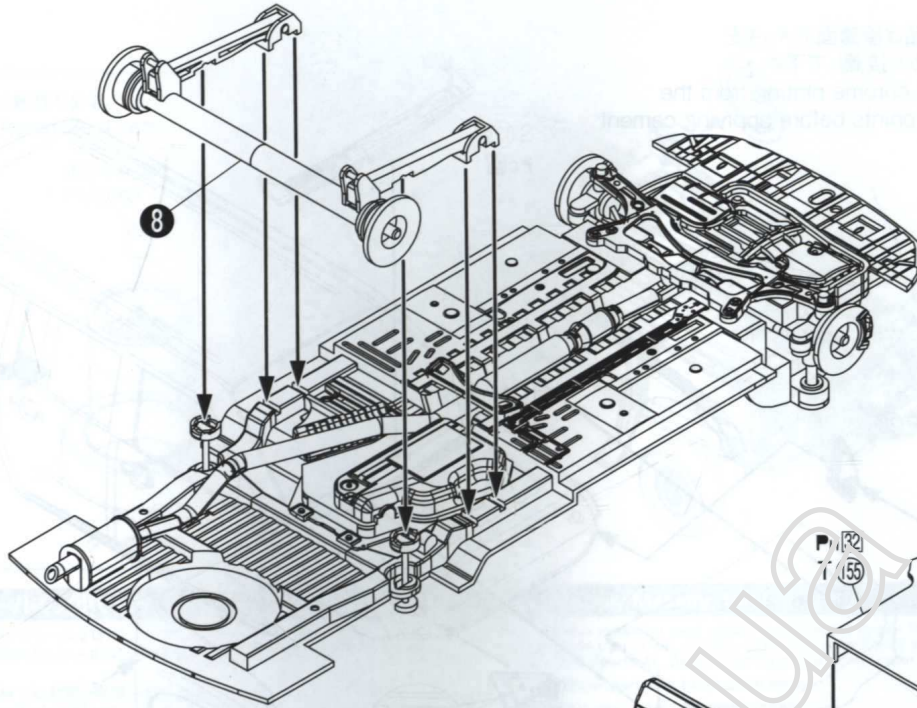


- 9** 指示の無い部分は Pc92
Paint the parts with Pc92 if there is no indication.

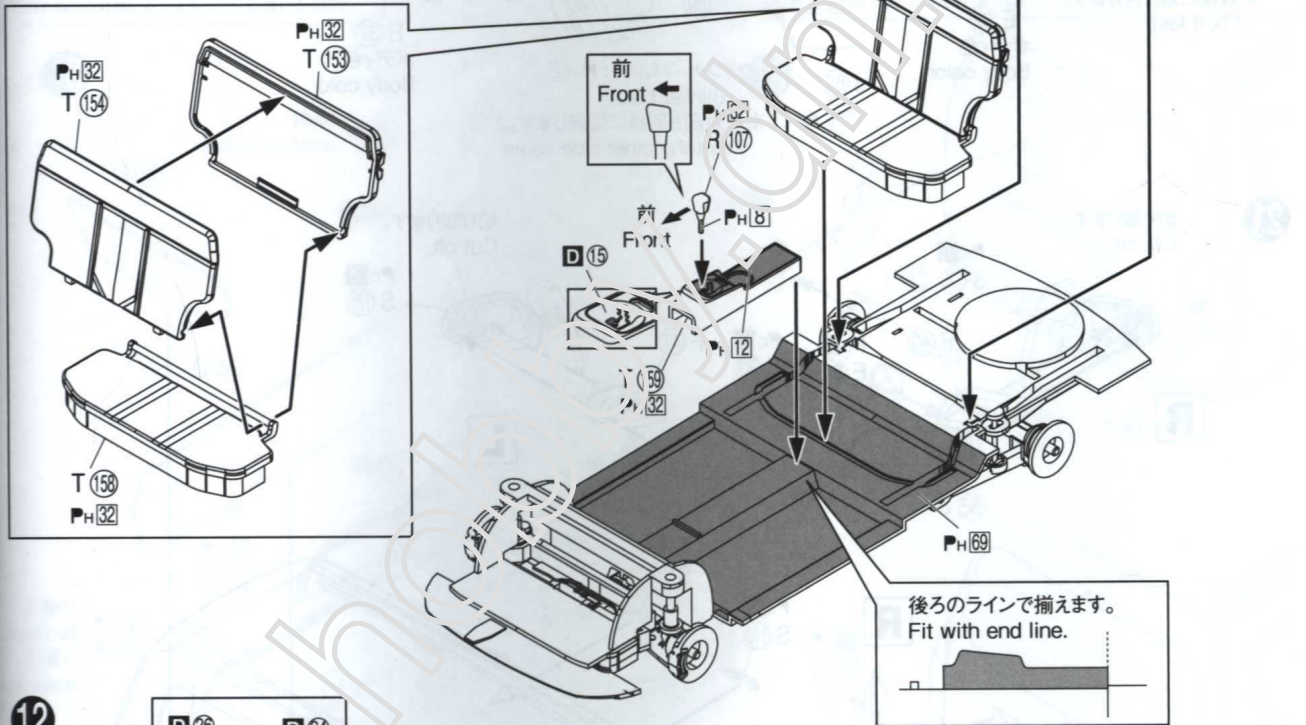


平らな面を内側にします。
Set flat side to inside.

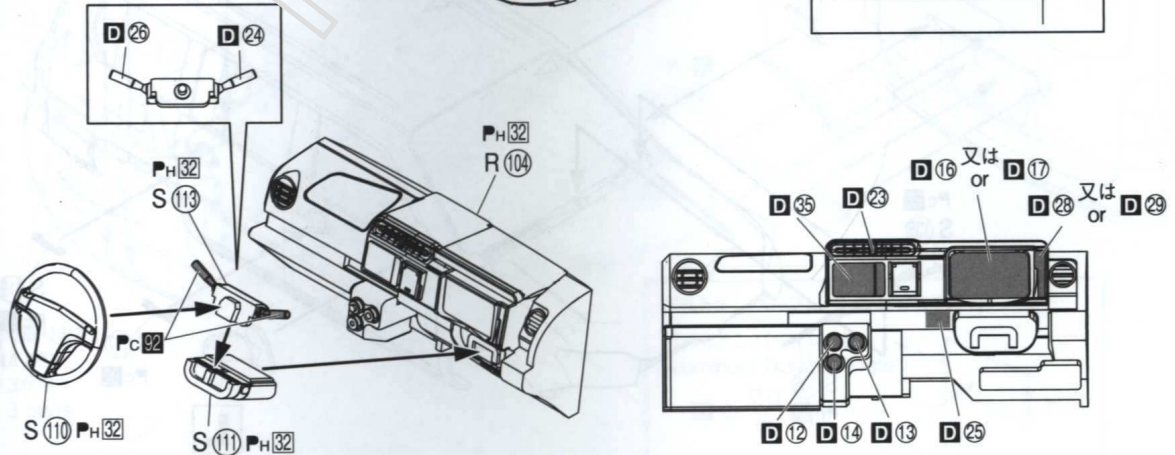
10



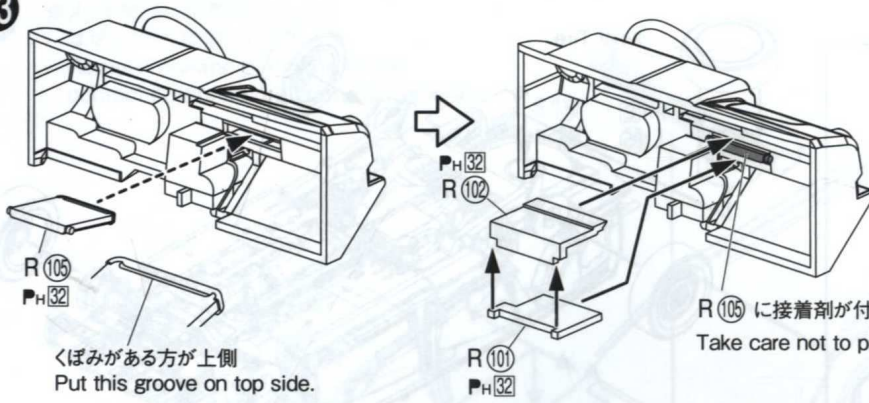
11



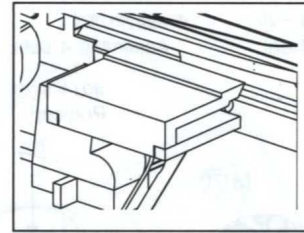
12



13



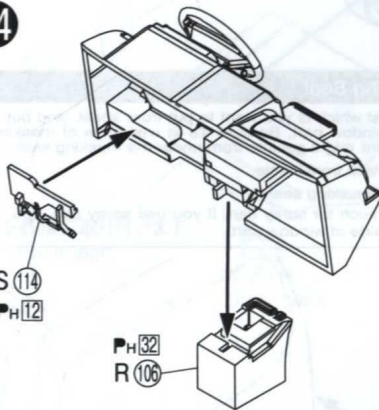
取り付け位置 Fixing position



くぼみがある方が上側
Put this groove on top side.

R105 に接着剤が付かないように注意して下さい。
Take care not to put glue on R105.

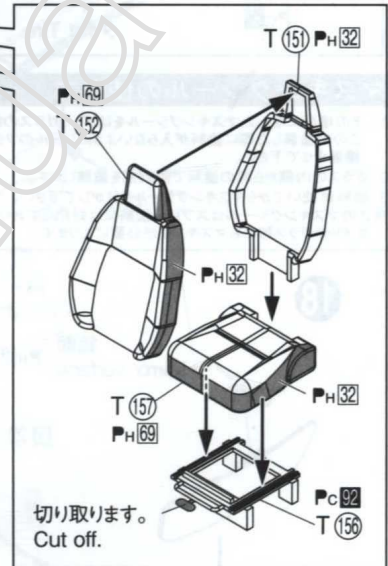
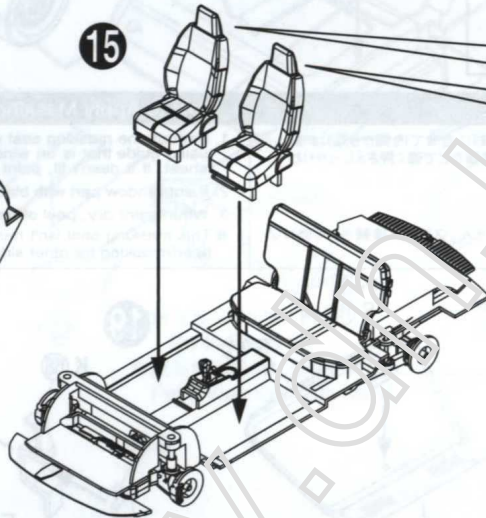
14



S114
PH12

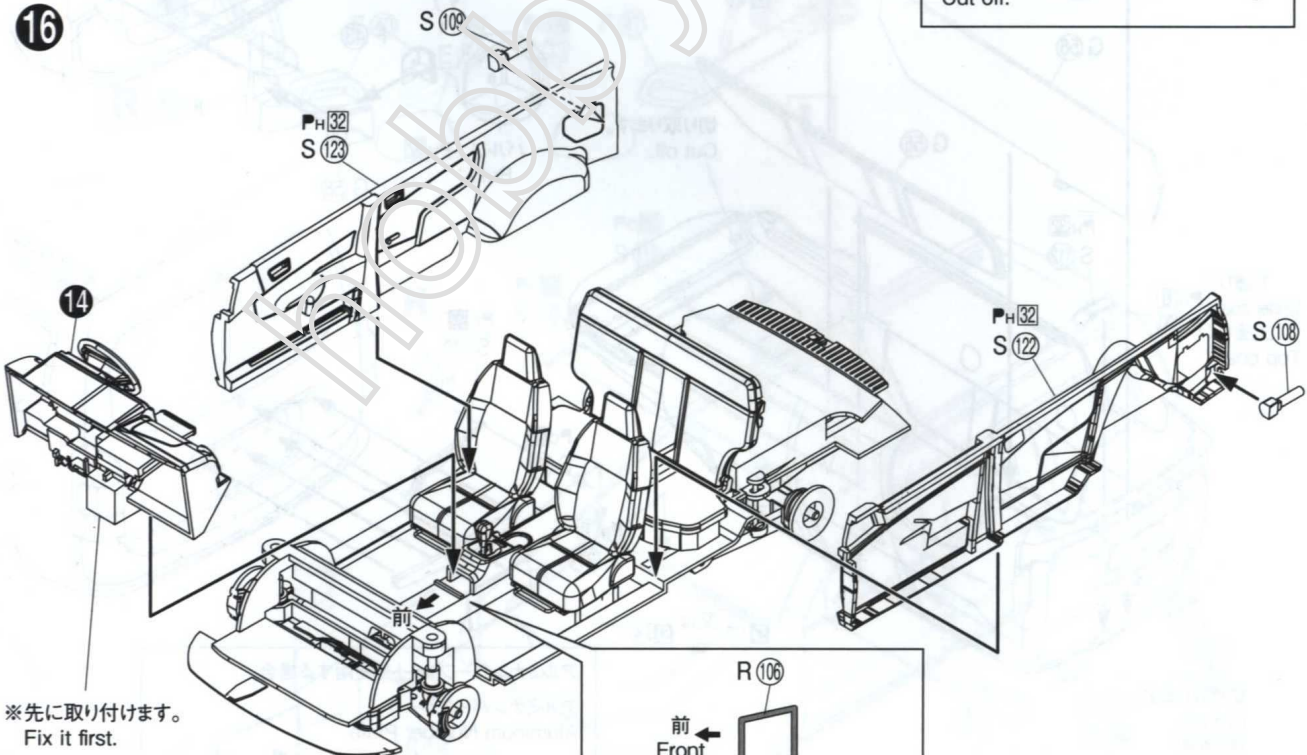
PH32
R106

15

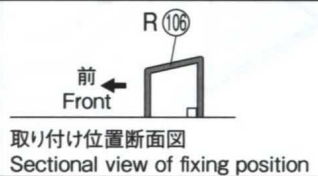


切り取ります。
Cut off.

16



※先に取り付けます。
Fix it first.

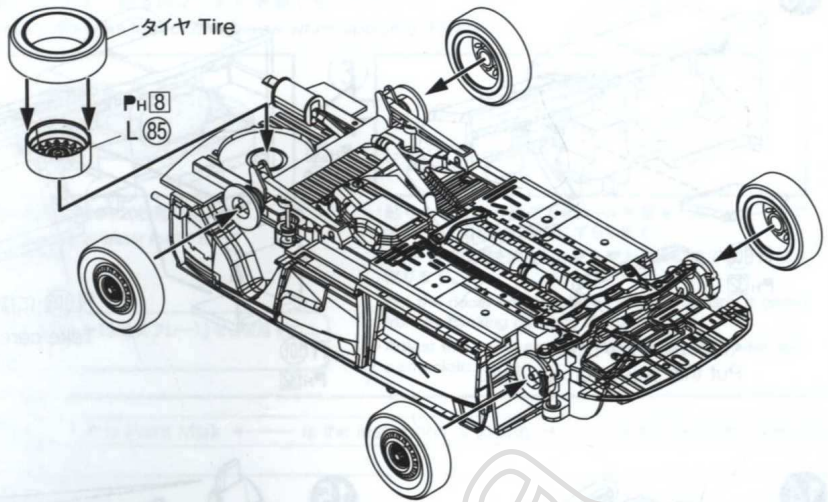
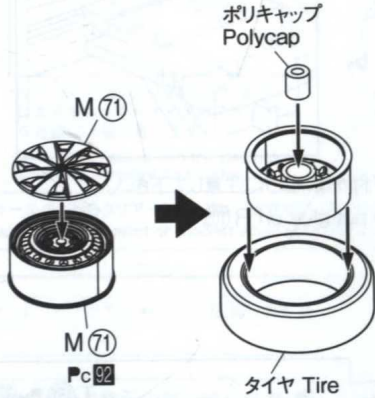


取り付け位置断面図
Sectional view of fixing position

17

ホイール
Wheel

※4組作ります。
Assemble 4 sets.



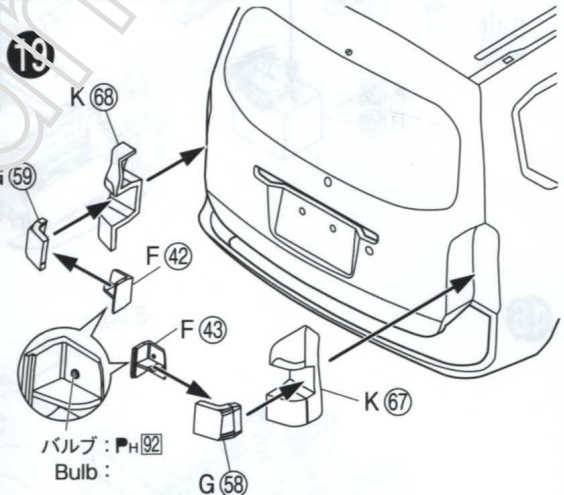
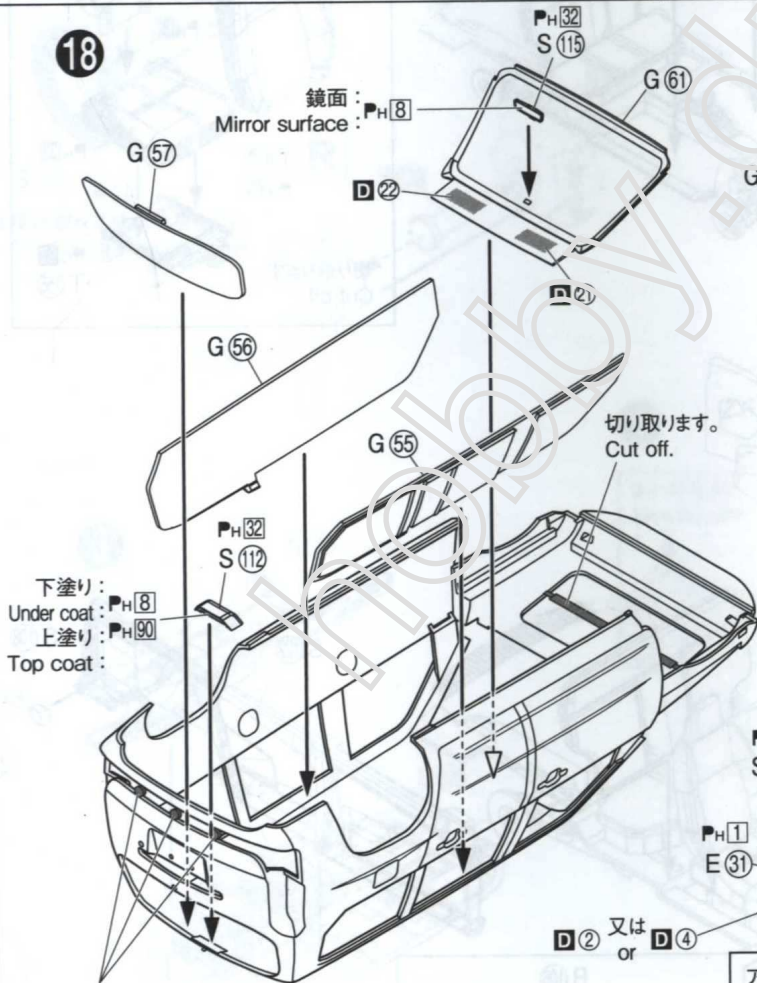
マスキングシールの使い方

How to Apply Masking Seal

1. その場所に合ったマスキングシールをはがし、ガラスの彫刻に合わせて内側から貼ります。この時塗装した際に塗料が入らないようにシールのフチを指などで強く押しえしっかりと接着させて下さい。
 2. ガラスの内側から黒の塗料で彫刻部を塗装します。
 3. 塗料が乾いてからマスキングシールをはがして下さい。
- ※このマスキングシールはスプレー塗料には対応しておりません。スプレー塗装される時は、サイドのガラス等にもマスキングが必要になります。

1. Peel off the masking seal which is you want to put from sheet, and put it using guide that is an window part. Be sure it's fit well edge of masking sheet. If it doesn't fit, paint might get into from under the masking seal.
 2. Paint window part with black from inside.
 3. When paint dry, peel off masking seal.
- ※This masking seal isn't much for spray can. If you use spray can, you need masking for other side of window part.

18



下塗り: PH8
Under coat: PH8
上塗り: PH90
Top coat:

切り取ります。
Cut off.
※3か所
3 parts

D2 又は D4
or

アルミナンバープレートを使用する場合

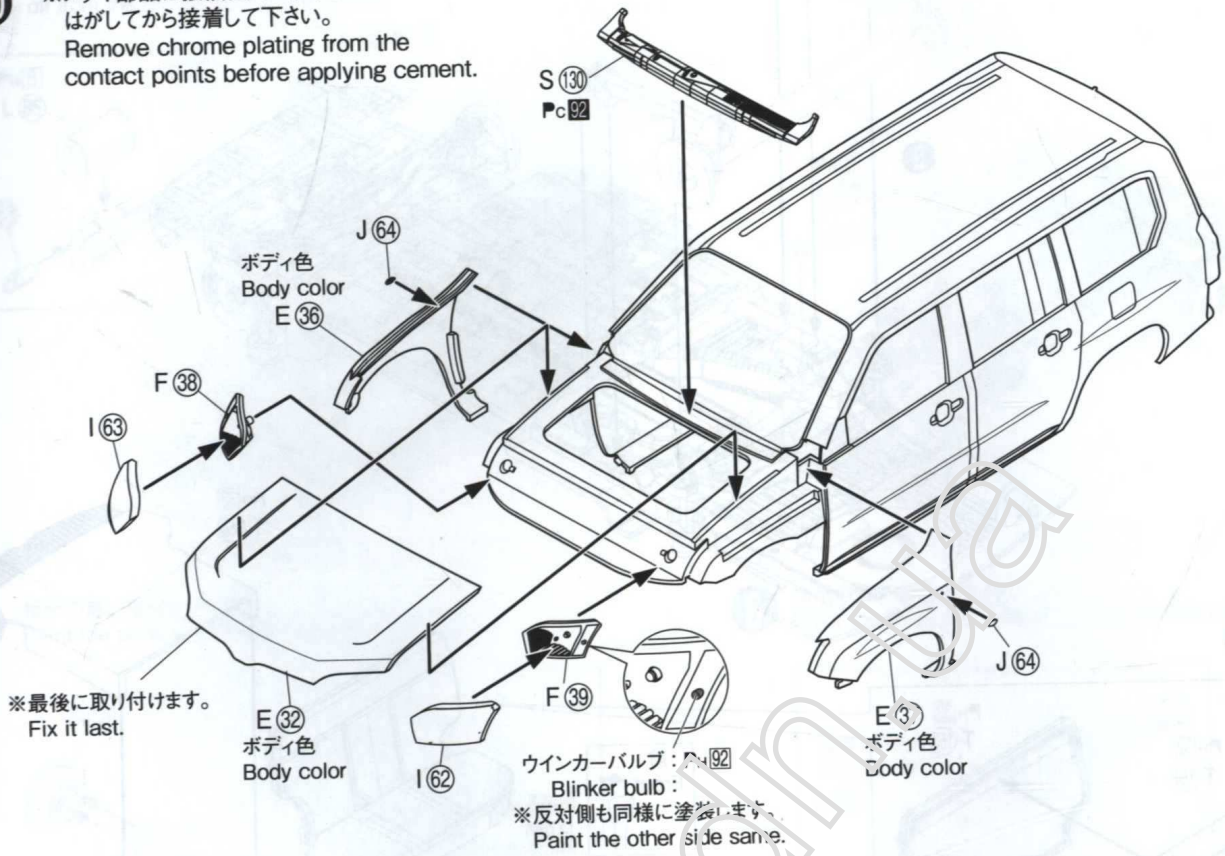
アルミナンバープレート
Aluminum Number Plate

D6 又は D34
or

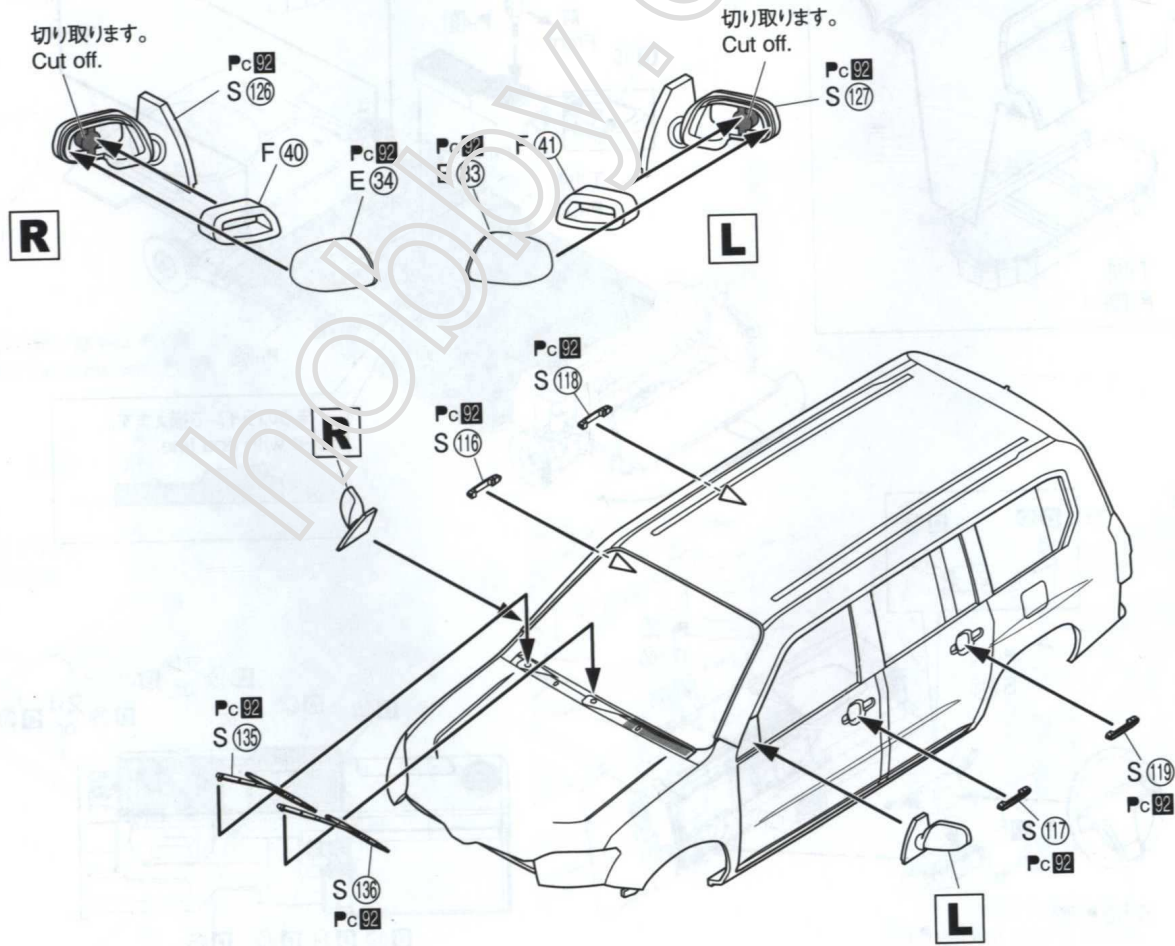


20

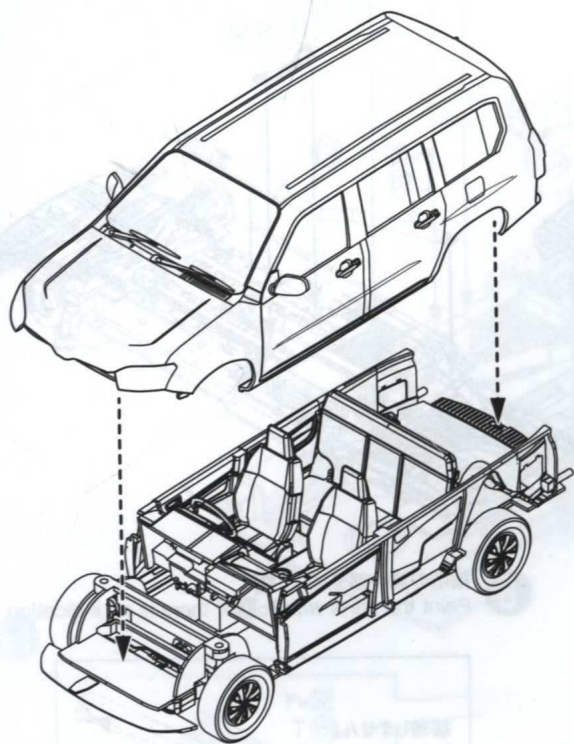
※メッキ部品は接着面のメッキをはがしてから接着して下さい。
Remove chrome plating from the contact points before applying cement.



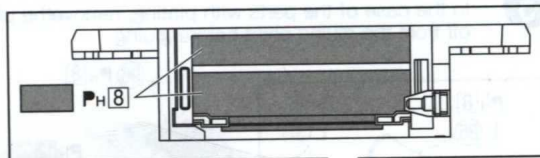
21



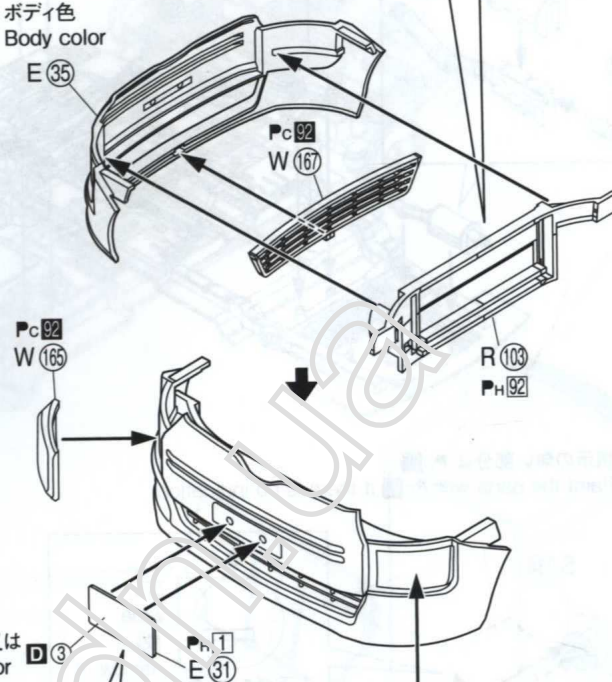
22 ※ボディを広げてシャーシを入れて下さい。



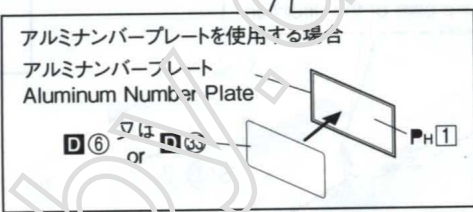
23



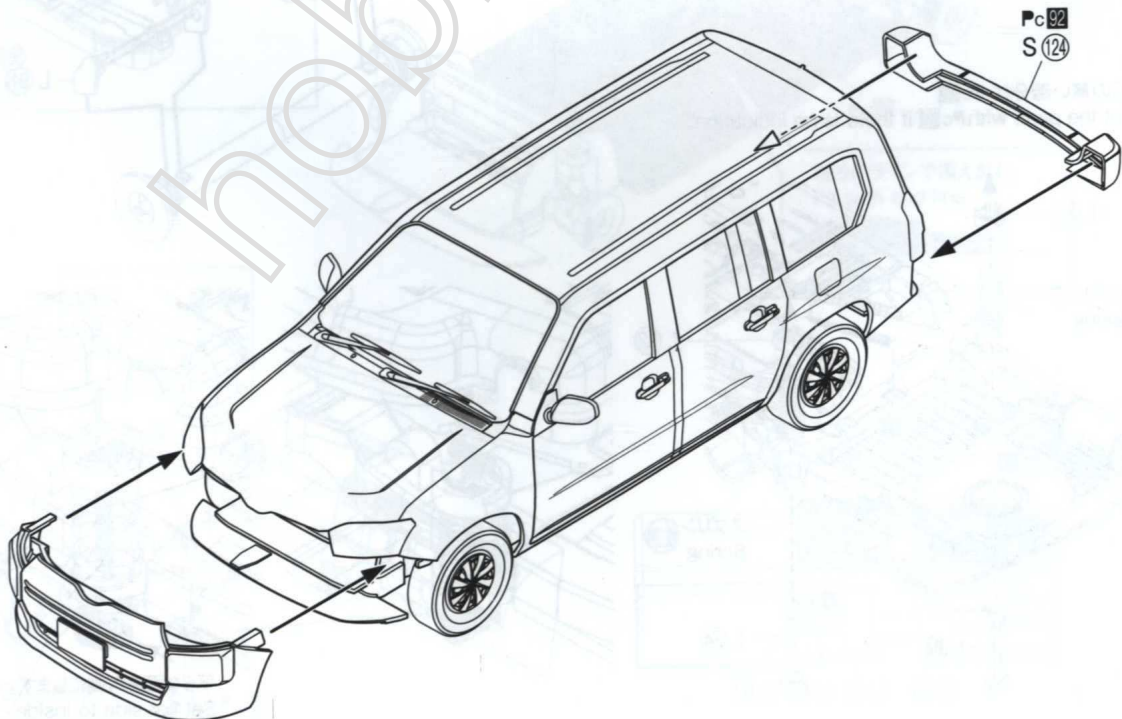
ボディ色
Body color
E 35



D 2 又は D 3
or



24



部品図
PARTS LIST

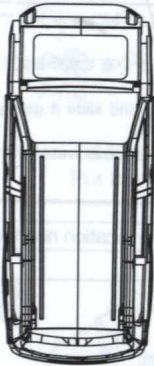


組み立てる前に部品・デカール等、キット内容をよくお確かめ下さい。
万一、欠品や不良品がありましたらお客様サービスセンターまでご連絡下さい。

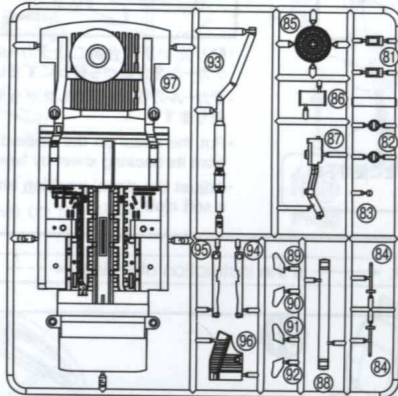
Please confirm the product contents with the following PARTS LIST before assembly

の部品は使用しません。
Not for use

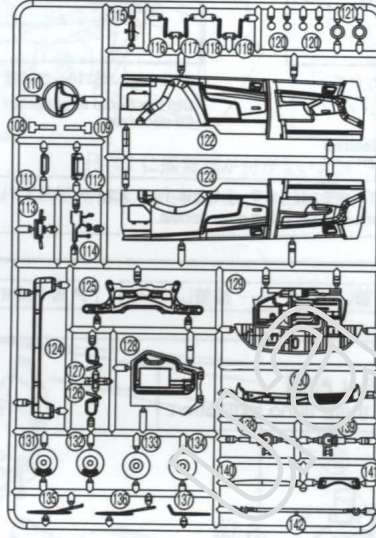
ボディ Body
(17-1621)



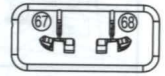
L 部品 Tree L (17-1624-6)



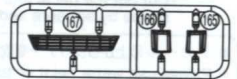
S 部品 Tree S (17-1623-2)



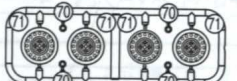
K 部品 Tree K
(17-1624-5)



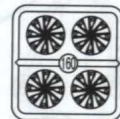
W 部品 Tree W
(17-1623-6)



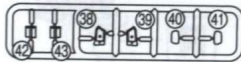
M 部品 Tree M
(17-1624-7)



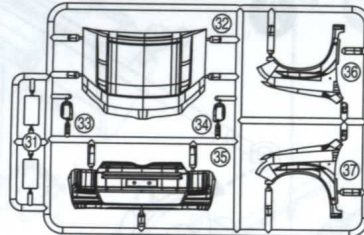
X 部品 Tree X
(17-04-3)



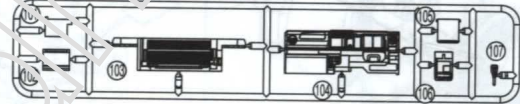
F 部品 Tree F
(17-1622-4)



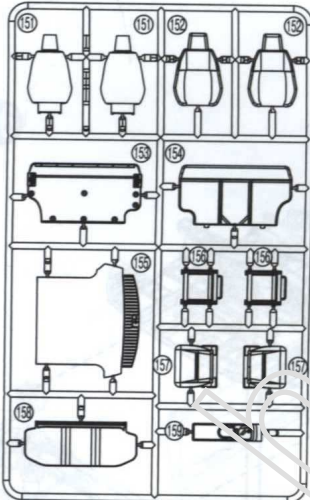
E 部品 Tree E (17-1622-3)



R 部品 Tree R (17-1623-1)



T 部品 Tree T (17-1623-3)



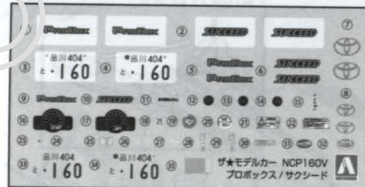
J 部品 Tree J
(17-1624-4)



I 部品 Tree I
(17-1624-3)



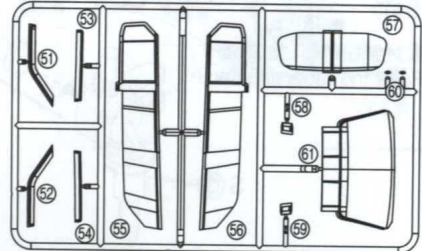
デカール Decal



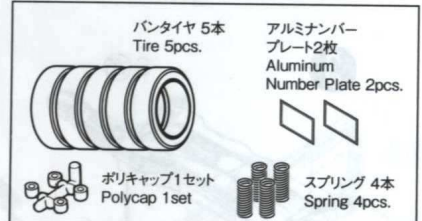
マスキングシール
Masking seal



G 部品 Tree G (17-1624-1)



タイヤ小袋 Tire set



<パーツの注文について>

お届けには2~3週間かかる場合があります。

- ★ 部品を紛失されたり破損された方は、右記の必要部品に○をつけ住所、氏名、名前、電話番号を明記しハガキ又はFAXにて申し込み下さい。(コピーでも可)Eメール又はアOSHIMA WEBからも申し込みができます。お電話での申し込みはご遠慮下さい。(アOSHIMA WEB URL: <http://www.aoshima-bk.co.jp>)
- ※ パーツの複数注文、改造目的での購入はご遠慮下さい。
- ※ 商品の代金は先払いになります。ご注文頂いた商品のご請求明細をお送り致しますので、先にお支払いをお願い致します。
- ※ 部品価格には消費税が含まれております。※ 別途送料が必要となります。
- ※ 商品の仕様(成型色等)、料金は予告なく変更となる場合があります。

連絡先: (株)アOSHIMA文化教材社 お客様サービスセンター(平日 9:00~17:00)
〒420-0922 静岡県葵区流通センター12番3号
TEL: 054-263-2595 FAX: 054-265-5230 Eメール: service@mail.aoshima-bk.co.jp

SERVICE AFTER THE SALES

Only claims can be accepted. Not for Sales. Please contact the local dealer where you bought.

THE★MODEL CAR SERIES No.SP TOYOTA NCP160V SUCCEED '14

Body	17-1621	Tree J	17-1624-4	Tree T	17-1623-3	Tire set
Tree E	17-1622-3	Tree K	17-1624-5	Tree S	17-1623-2	Decal
Tree F	17-1622-4	Tree L	17-1624-6	Tree W	17-1623-6	Masking seal
Tree G	17-1624-1	Tree M	17-1624-7	Tree X	17-04-3	Assembling instructions
Tree I	17-1624-3	Tree R	17-1623-1			

シリーズ名・番号 ザ★モデルカー No.SP

商品名	1/24トヨタ NCP160V サクシード`14	価格
ボディ(17-1621)	700円	600円
E部品(17-1622-3)	600円	600円
F部品(17-1622-4)	500円	600円
G部品(17-1624-1)	600円	800円
I部品(17-1624-3)	500円	800円
J部品(17-1624-4)	500円	800円
K部品(17-1624-5)	500円	800円
L部品(17-1624-6)	600円	800円
M部品(17-1624-7)	600円	200円
R部品(17-1623-1)	500円	
T部品(17-1623-3)	700円	
S部品(17-1623-2)	600円	
W部品(17-1623-6)	500円	
X部品(17-04-3)	600円	
タイヤ小袋	1セット	800円
デカール	1枚	800円
マスキングシール	1枚	600円
組立説明書	1冊	200円

For Japanese use only

2017.12.SAI

□□□-□□□□

住所

電話番号 () -

氏名