

使用色

ブラック (BLACK) H **2** c **2**
 レッド (RED) H **3** c **3**
 シルバー (SILVER) H **8** c **8**
 つや消しブラック (FLAT BLACK) H **12** c **33**
 クリアーレッド (CLEAR RED) H **90** c **47**

- 水性ホビーカラーと **Mr.COLOR** はまぜられません。
- H□ は 株式会社 GSIクレオス 水性ホビーカラー の色番号です。
- C■ は **Mr.COLOR** の色番号です。
- ★ 塗料およびプラモデル用接着剤は別にお買い求め下さい。
- 工具、塗料についての詳しい使用方法は、各商品の説明をご覧ください。
- Can't mix AQUEOUS HOBBY COLOR and Mr. Color.
- H□ is the color number of AQUEOUS HOBBY COLOR of GSI Creos Corporation.
- C■ is the color number of Mr. Color of GSI Creos Corporation
- ★ As this kit does not include any paint and/or glue, please buy them by separately.
- Please see the instructions of each product for the use of tools and paints in details.

※プラモデルの塗装には、必ずプラモデル用の塗料をご使用下さい。
 Use special paint for plastic models.



作る前にご用意下さい

Prepare before assembly.



ニッパー nipper
 カッター cutter
 ピンセット tweezers



プラモデル用接着剤
 plastic cement

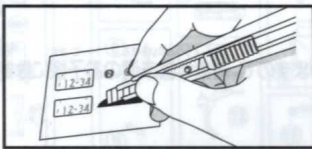


精密ドライバー (-)
 Screwdriver

<デカールの貼り方 How to apply decals>

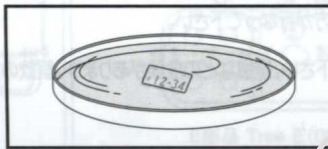
- このキットに入っているデカールは特殊なデカールを使用しています。貼る際は下記の要領で貼って下さい。
- The decals used for this model kit are particular. Please follow the instruction below when applying decals.

①



- ・貼りたいデカールの形に合わせて、はさみやカッターナイフ等でデカールを台紙ごと切り取ります。
- ・Cut out the decal into the desired shape by scissors and cutter.

②



- ・デカールを水に10～20秒程つけます。
- ・Dip the decal in water for 10 to 20 seconds.

③

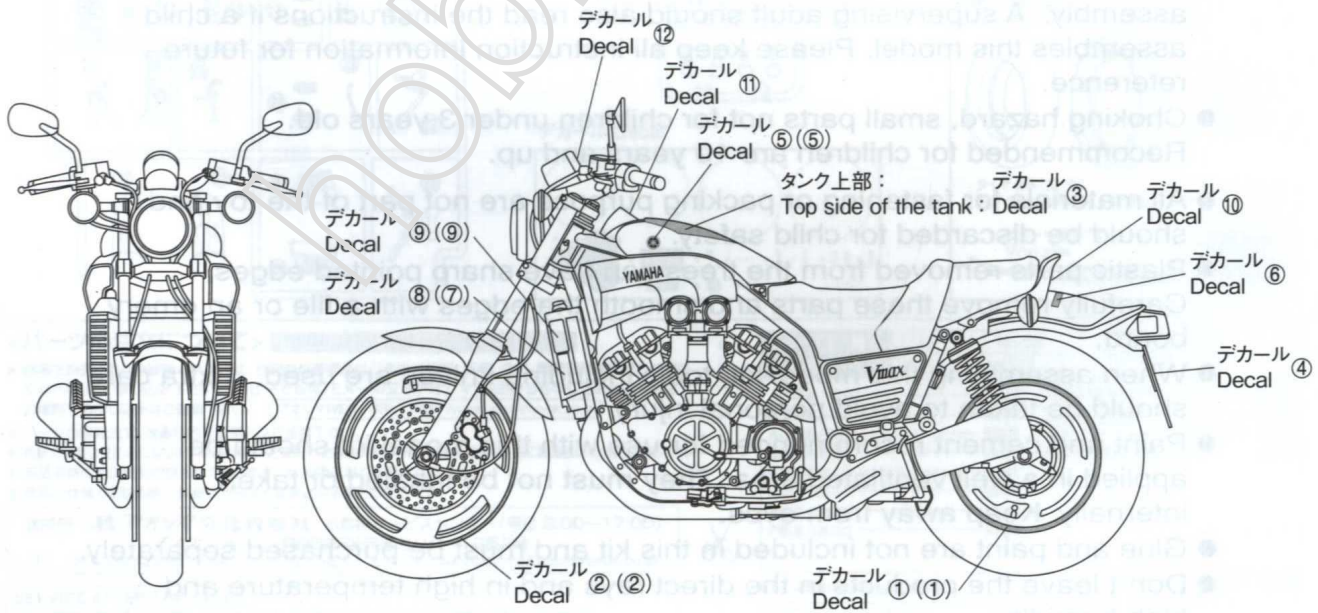


- ・貼りたい所に台紙ごとデカールを置き、ピンセット等でデカールを台紙から静かにずらします。
- ・デカールの位置を調整しながらやわらかい布で水分を拭き取ります。
- ・Put the decal on the desired place and slide it gently from its backing sheet by tweezers.
- ・Adjust the decal position and dry excess water with a soft cloth.

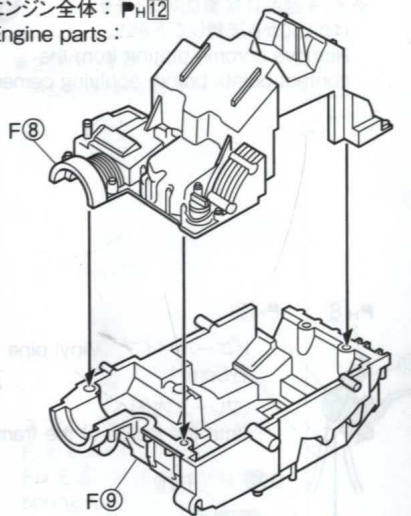
※ デカールの上からクリアーを吹く時は、「水性ホビーカラー」または「トップコート (水性スプレー)」をご使用下さい。
 ※ Please use water paint or topcoat when spraying over decals.

塗装とデカールの貼り方 Paints and decals.

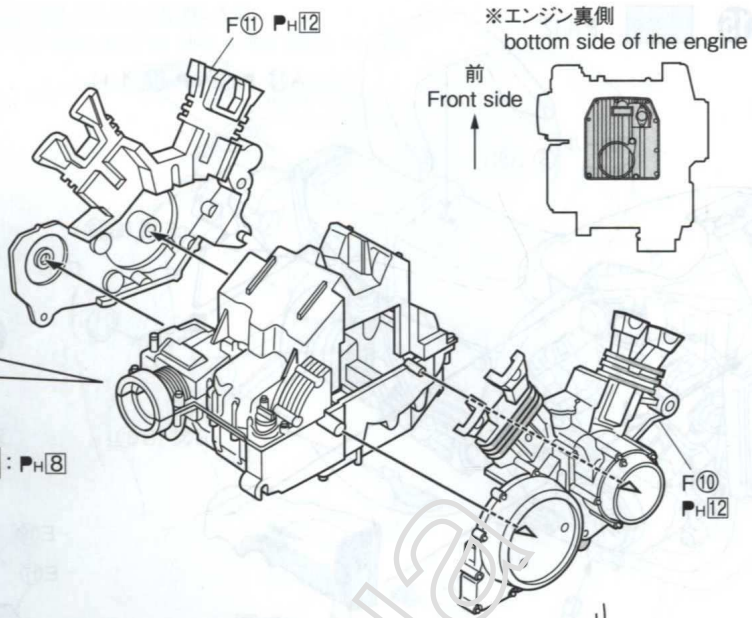
※ ()内は反対側の番号です。
 The part number in () corresponds to the opposite side.



エンジン全体：PH12
Engine parts :



5



PH8

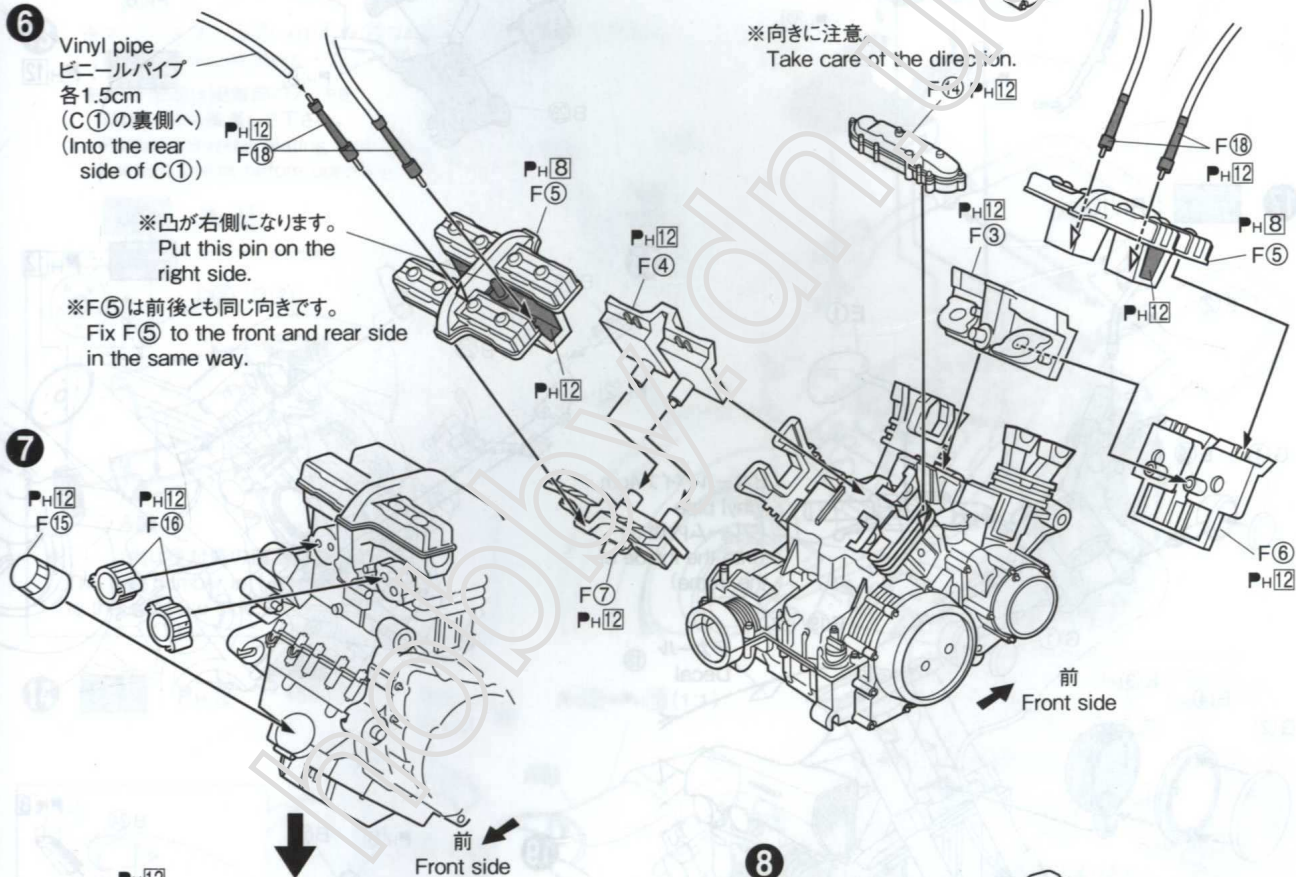
6

Vinyl pipe
ビニールパイプ
各1.5cm
(C①の裏側へ)
(Into the rear
side of C①)

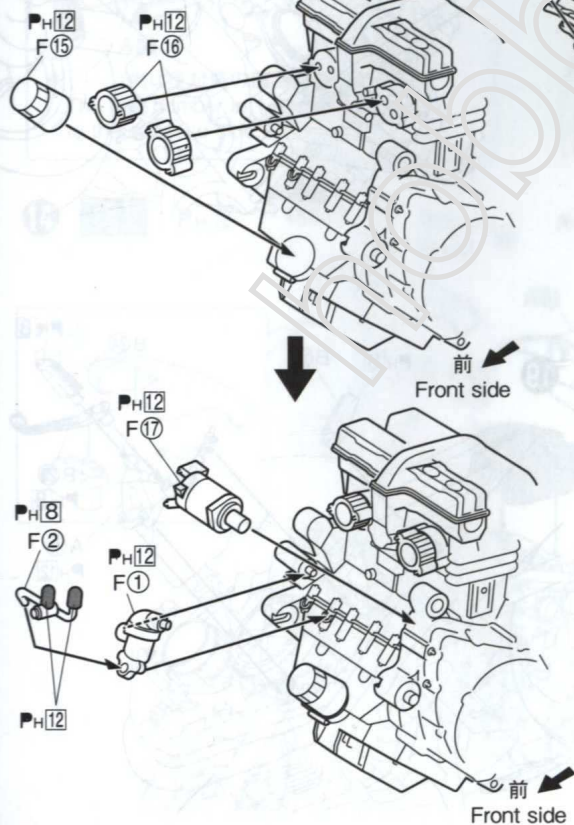
※凸が右側になります。
Put this pin on the
right side.

※F⑤は前後とも同じ向きです。
Fix F⑤ to the front and rear side
in the same way.

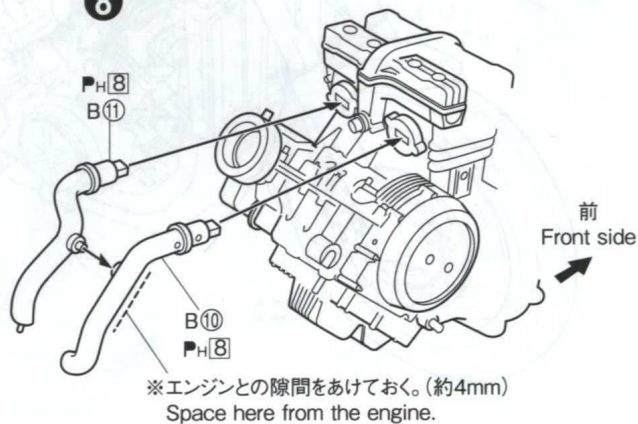
※向きに注意。
Take care of the direction.



7



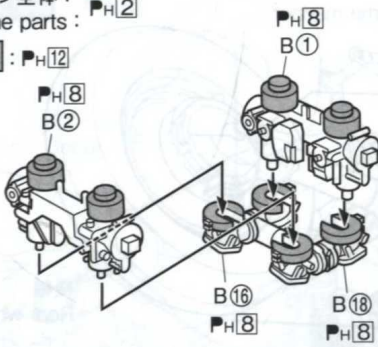
8



※エンジンとの隙間をあけておく。(約4mm)
Space here from the engine.

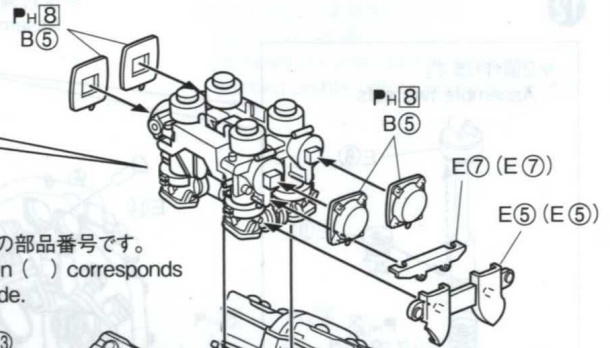
エンジン全体：
Engine parts : PH2

■ : PH12



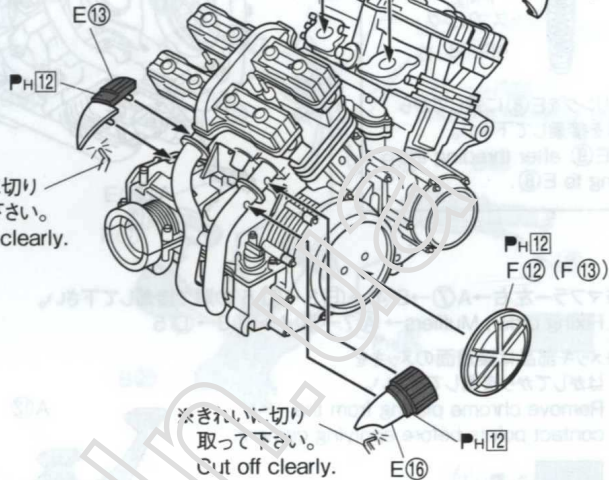
※メッキ部品は接着面のメッキをはがしてから接着して下さい。
Remove chrome plating from the contact points before applying cement.

9



※()内は反対側の部品番号です。
The part number in () corresponds to the opposite side.

※きれいに切り取って下さい。
Cut off clearly.



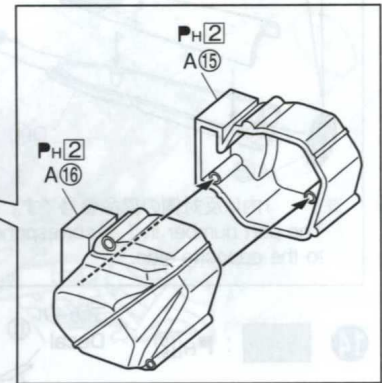
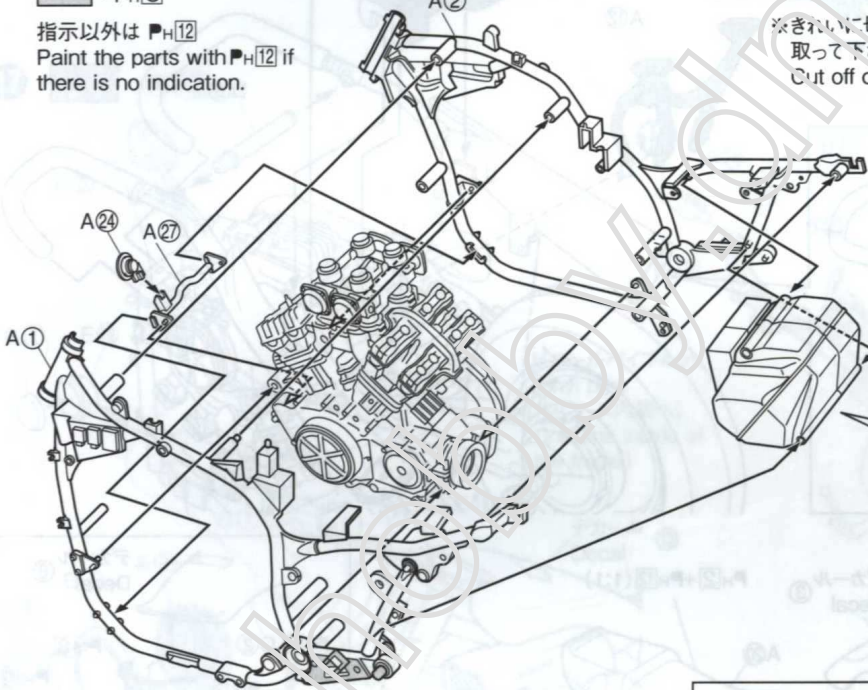
※きれいに切り取って下さい。
Cut off clearly.

10

※先にフレーム、エンジン、タンクを接着して下さい。
Assemble frame, engine and tank first.

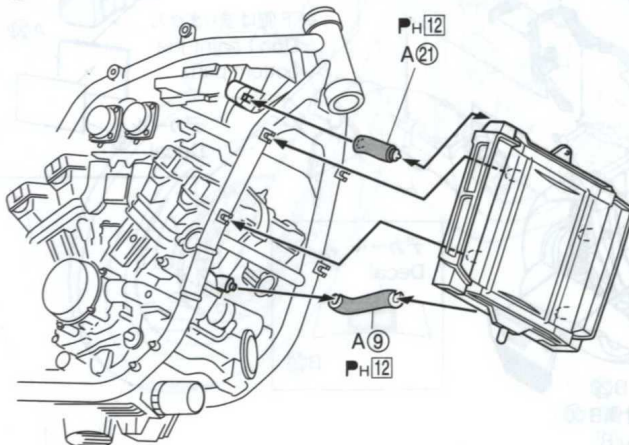
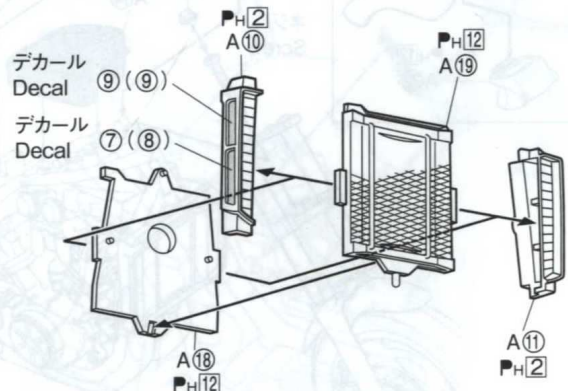
■ : PH8

指示以外は PH12
Paint the parts with PH12 if there is no indication.



11

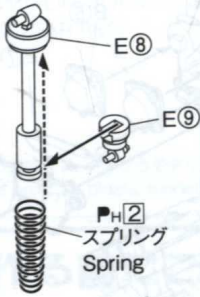
※()内は反対側のデカール番号です。
The part number in () corresponds to the opposite side.



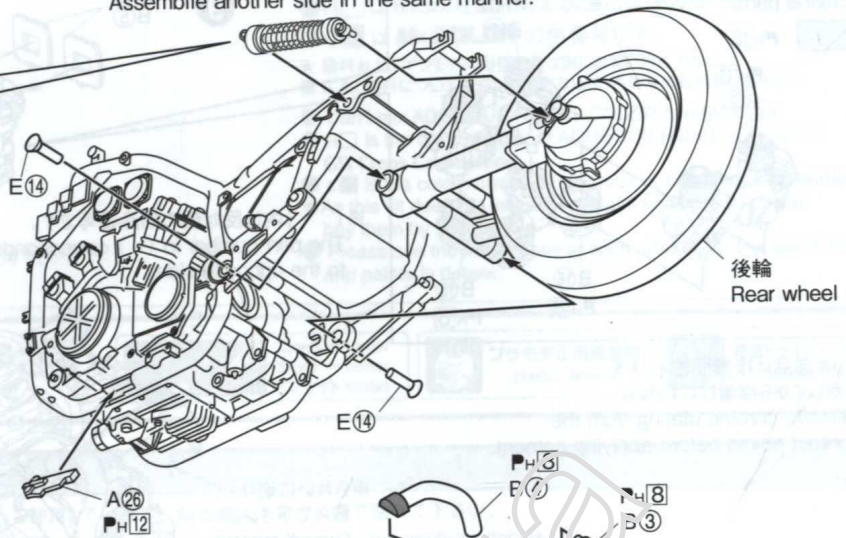
12

※反対側も同じように接着します。
Assemble another side in the same manner.

※2個作ります。
Assemble two sets.



スプリングをE⑧に通してから
E⑨を接着して下さい。
Fix E⑨ after threading the
spring to E⑧.

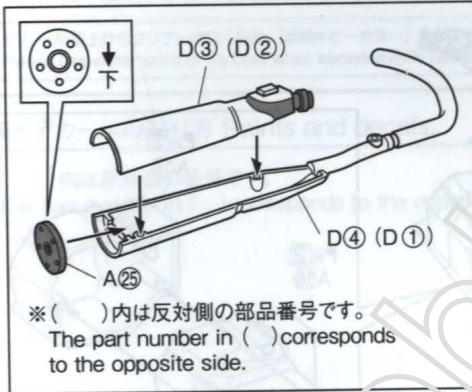


13

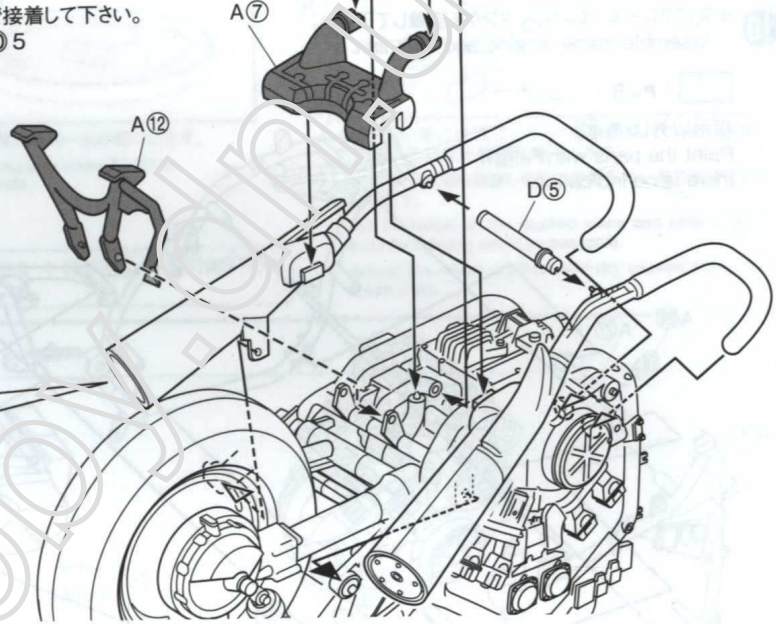
※マフラー左右→A⑦→B④→B③→D⑤の順で接着して下さい。
Fixing order; Mufflers→A⑦→B④→B③→D⑤

※メッキ部品は接着面のメッキを
はがしてから接着して下さい。
Remove chrome plating from the
contact points before applying cement.

■ : PH12



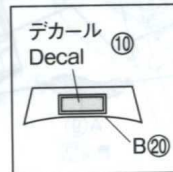
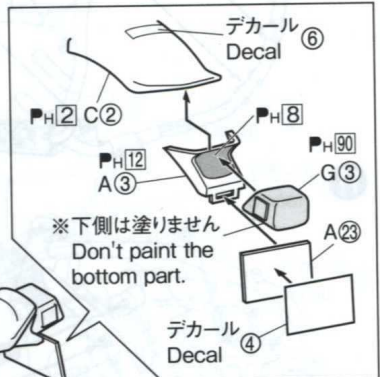
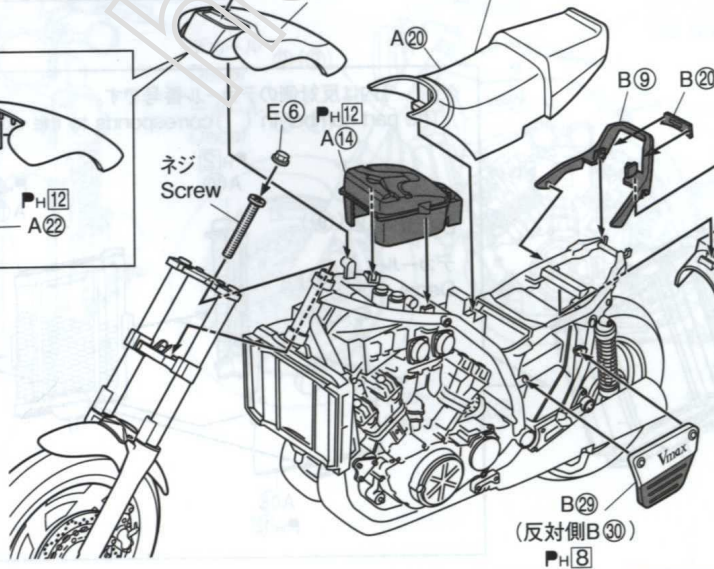
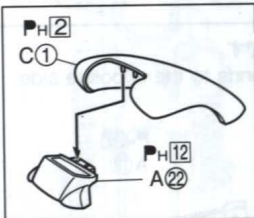
※()内は反対側の部品番号です。
The part number in () corresponds
to the opposite side.



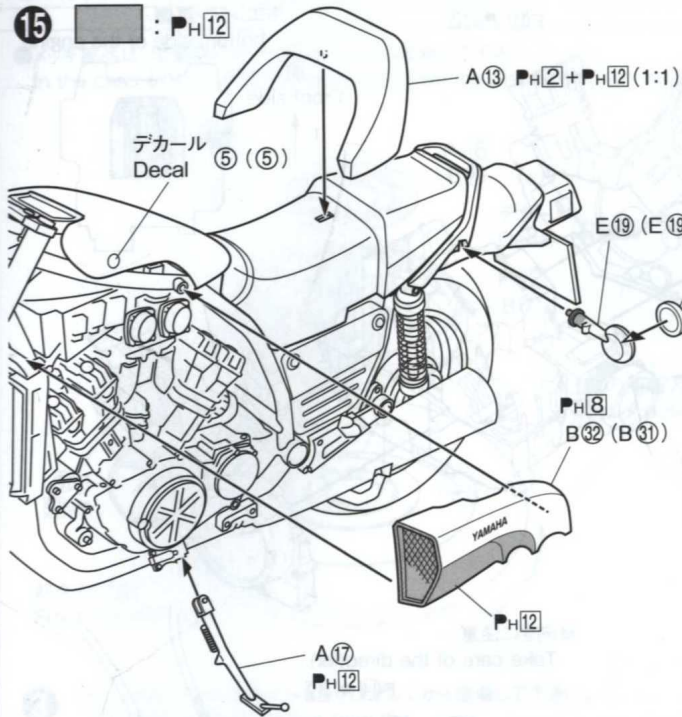
14

■ : PH12

デカール ① Decal
デカール ③ Decal
PH12+PH12(1:1)

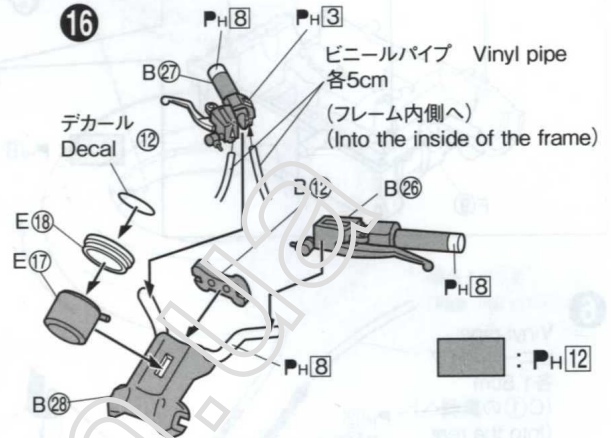


15 ■ : PH12

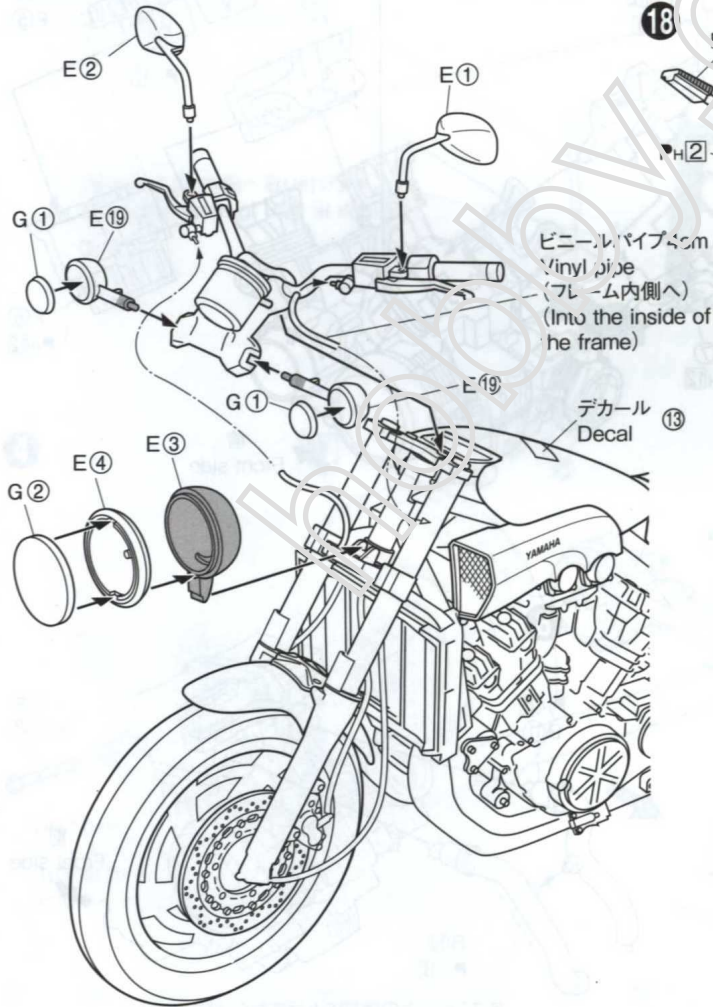


※メッキ部品は接着面のメッキをはがしてから接着して下さい。
Remove chrome plating from the contact points before applying cement.

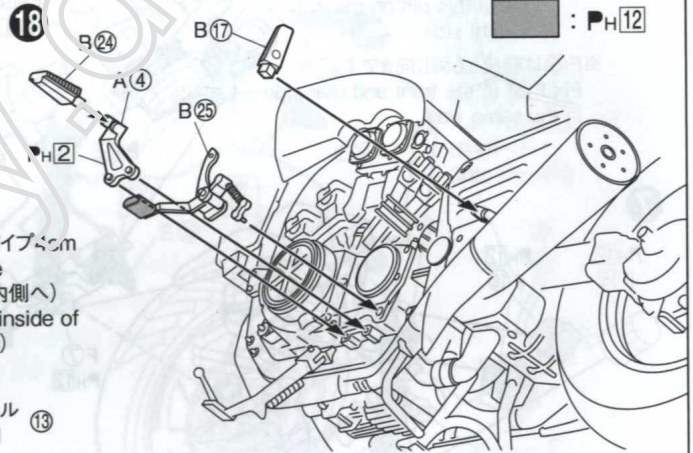
16



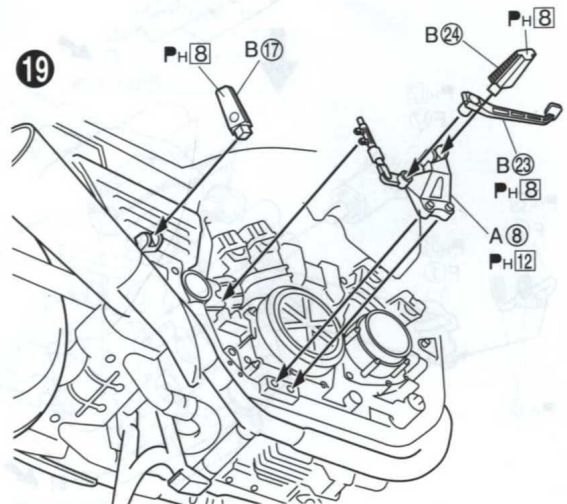
17 ■ : PH12



18



19





組み立てる前に部品・デカール等、キット内容をよくお確かめ下さい。
 万一、欠品や不良品がありましたらお客様サービスセンターまでご連絡下さい。

Please confirm the product contents with the following PARTS LIST before assembly

部品図
PARTS LIST

の部品は使用しません。
Not for use

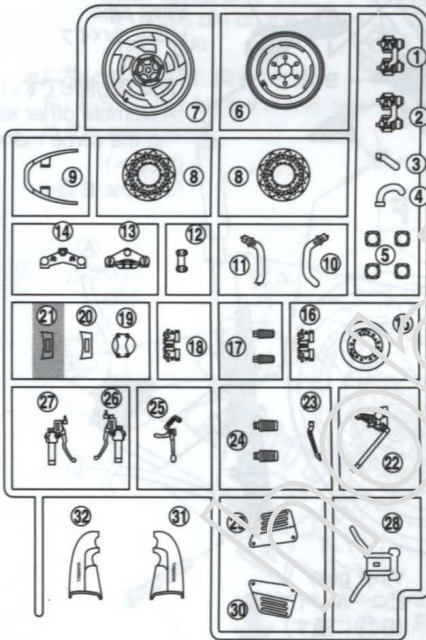
A-3 部品
Tree A-3
(00-01)



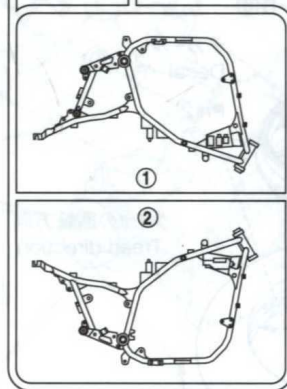
A-1 部品 Tree A-1 (00-01)



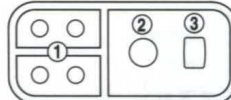
B 部品 Tree B (00-03)



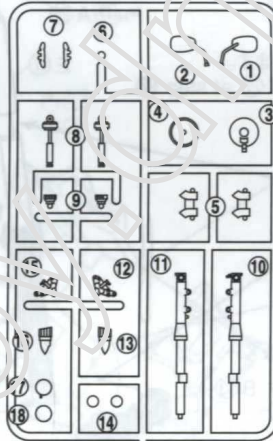
A-2 部品 Tree A-2
(00-01)



G 部品 Tree G (97-45)



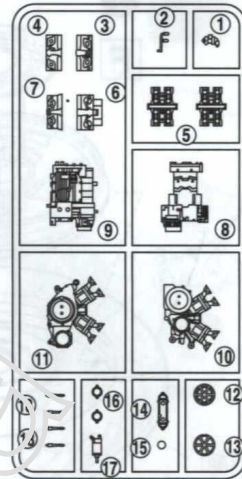
E 部品 Tree E (00-05)



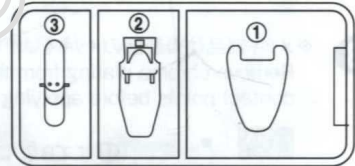
デカール Decal



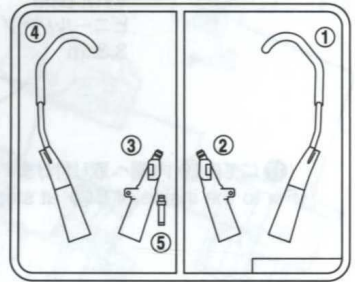
F 部品 Tree F (00-02)



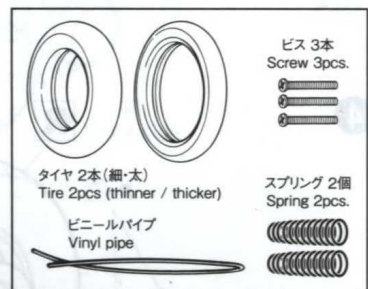
C 部品 Tree C (00-04)



D 部品 Tree D (00-04)



小袋 Tire set



<パーツの注文について> お届けは2~3週間かかる場合があります。

★ 部品を紛失されたり破損された方は、右記の必要部品に○をつけ住所、氏名、名前、電話番号を明記しハガキ又はFAXにて申し込み下さい。(コピーでも可) Eメール又はアオシマWEBからも申し込みができます。お電話での申し込みはご遠慮下さい。(アオシマWEB URL: <http://www.aoshima-bk.co.jp>)

- ※ パーツの複数注文、改造目的での購入はご遠慮下さい。
- ※ 商品の代金は先払いになります。ご注文頂いた商品のご請求明細をお送り致しますので、先にお支払いをお願い致します。
- ※ 部品価格には消費税が含まれております。※ 別途送料が必要となります。
- ※ 商品の仕様(成型色等)、料金は予告なく変更となる場合があります。

連絡先: (株)アオシマ文化教材社 お客様サービスセンター(平日 9:00~17:00)
 〒420-0922 静岡県美区流通センター12番3号
 TEL: 054-263-2595 FAX: 054-265-5230 Eメール: service@mail.aoshima-bk.co.jp

SERVICE AFTER THE SALES

Only claims can be accepted. Not for Sales. Please contact the local dealer where you bought.

1/12 BIKE SERIES No.08 YAMAHA VMAX' 07

Tree A-1	00-01	Tree D	00-04	Tire set
Tree A-2	00-01	Tree E	00-05	Decal
Tree A-3	00-01	Tree F	00-02	Assembling instructions
Tree B	00-03	Tree G	97-45	
Tree C	00-04			

シリーズ名・番号 1/12 バイク No.08

商品名 ヤマハ VMAX' 07

A-1部品 (00-01)	600円	G部品 (97-45)	500円
A-2部品 (00-01)	500円	小袋	500円
A-3部品 (00-01)	500円	デカール	800円
B部品 (00-03)	700円	組立説明書	200円
C部品 (00-04)	500円		
D部品 (00-04)	600円		
E部品 (00-05)	700円		
F部品 (00-02)	500円		

For Japanese use only

2017.12.ME

□□□-□□□□

住所

電話番号 ()

氏名