

1/12 BIKE
1/12th SCALE BIKE SERIES

1/12 バイクシリーズ
カワサキ ゼファーX カスタムパーツ付き



16

Kawasaki



2004

組み立てる前に必ずお読み下さい。

- 組み立てモデルですので、作る前に組み立て説明書をお読み下さい。
- 部品を取り出した後のビニール袋は、小さな子供が頭から被ったりすると窒息する危険がありますので、破り捨てして下さい。
- 部品はきれいに切り取り、切り取ったあとのクズは捨てして下さい。
- 部品は商品の都合上やむを得ない所がありますので危険です。使用目的以外は、絶対に遊ばないで下さい。特に小さなお子様のいる家庭では注意して下さい。
- 部品の切り取りにはニッパーを使用し、バリ等の余分な部品はナイフ、ヤスリ等で仕上げます。また、ニッパー、ナイフ、ヤスリ等を不注意に取り扱くと、刃先等で手、指、足などを切る可能性がありますので10才以下の方は、保護者の方が行なって下さい。
- 小さな部品がありますので、誤って飲み込まないように注意して下さい。窒息などの危険があります。誤飲の危険がありますので、対象年齢未満のお子様には絶対に与えないで下さい。
- (接着剤、塗料を使用する場合は、下記に注意して下さい。)
★接着剤、塗料は口の中に入れて下さい。中毒の危険があります。
★接着剤、塗料が目に入った時は、すぐに大量の水で洗い流して、医師に相談して下さい。
★閉め切った室内では使用しないで下さい。中毒の危険があります。
★近くでの火の使用も絶対に止めて下さい。引火する危険があります。
★直射日光の当たる場所や、高温・多湿になる場所には放置しないで下さい。

Important information concerning this model kit

- Carefully read and fully understand the instructions before commencing assembly. A supervising adult should also read the instructions if a child assembles this model. Please keep all instruction information for future reference.
- Choking hazard, small parts not for children under 3 years old. Recommended for children are 10 years and up.
- All materials for fastening or packing purpose are not part of the toy and should be discarded for child safety.
- Plastic parts removed from the trees can have sharp pointed edges. Carefully remove these parts and smooth the edges with a file or an emery board.
- When assembling this model kit, tools including knives are used. Extra care should be taken to avoid personal injury.
- Paint and cement recommended for use with this model kit should be applied in a well ventilated area. They must not be inhaled or taken internally. Keep away from eyes.
- Glue and paint are not included in this kit and must be purchased separately.
- Don't leave the products in the direct rays and in high temperature and high humidity.

使用色

ブラック (BLACK)..... H 2 c 2	クリアレッド (CLEAR RED)..... H 90 c 47
イエロー (YELLOW)..... H 4 c 4	クリアオレンジ (CLEAR ORANGE)..... H 92 c 49
シルバー (SILVER)..... H 8 c 8	クリアブルー (CLEAR BLUE)..... H 93 c 50
ゴールド (GOLD)..... H 9 c 9	クリアグリーン (CLEAR GREEN)..... H 94 c 138
つや消しブラック (FLAT BLACK)..... H 12 c 33	
メタリックレッド (METALLIC RED)..... H 87 c 75	

※プラモデルの塗装には、必ずプラモデル用の塗料をご使用下さい。
Use special paint for plastic models.

- 水性ホビーカラーと **Mr.COLOR** はまぜられません。
- H□ は 株式会社 GSIクレオス 水性ホビーカラー の色番号です。
- C■ は **Mr.COLOR** の色番号です。
- ★ 塗料およびプラモデル用接着剤は別にお買い求め下さい。
- 工具、塗料についての詳しい使用方法は、各商品の説明をご覧ください。
- Can't mix AQUEOUS HOBBY COLOR and Mr. Color.
- H□ is the color number of AQUEOUS HOBBY COLOR of GSI Creos Corporation.
- C■ is the color number of Mr. Color of GSI Creos Corporation
- ★ As this kit does not include any paint and/or glue, please buy them by separately.
- Please see the instructions of each product for the use of tools and paints in details.



作る前にご用意下さい
Prepare before assembly.



ニッパー nipper
カッター cutter
ピンセット tweezers



プラモデル用接着剤
plastic cement

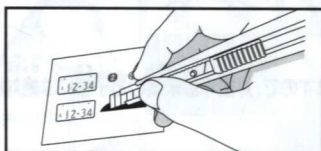


精密ドライバー (-)
Screwdriver

<デカールの貼り方 How to apply decals >

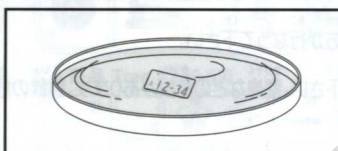
- このキットに入っているデカールは特殊なデカールを使用しています。貼る際は下記の要領で貼って下さい。
- The decals used for this model kit are particular. Please follow the instruction below when applying decals.

①



- ・貼りたいデカールの形に合わせて、はさみやカッターナイフ等でデカールを台紙ごと切り取ります。
- ・Cut out the decal into the desired shape by scissors and cutter.

②



- ・デカールを水に10~20秒程つけます。
- ・Dip the decal in water for 10 to 20 seconds.

③



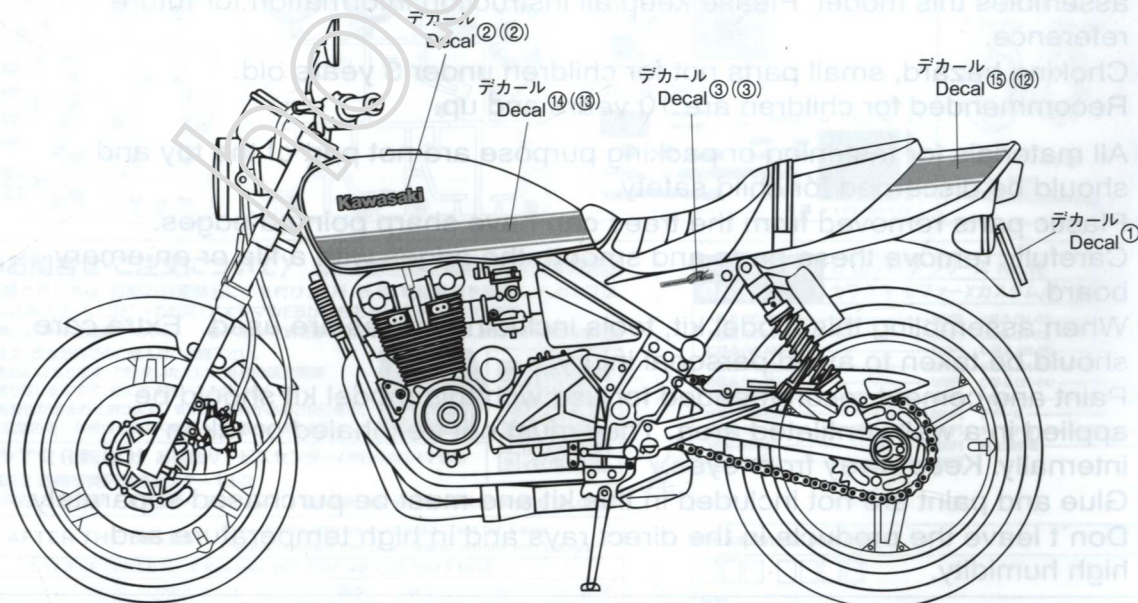
- ・貼りたい所に台紙ごとデカールを置き、ピンセット等でデカールを台紙から静かにずらします。
- ・デカールの位置を調整しながらやわらかい布で水分を拭き取ります。
- ・Put the decal on the desired place and slide it gently from its backing sheet by tweezers.
- ・Adjust the decal position and dry excess water with a soft cloth.

※ デカールの上からクリアーを吹く時は、「水性ホビーカラー」または「トップコート (水性スプレー)」をご使用下さい。
※ Please use water paint or topcoat when spraying over decals.

ノーマルで組む場合 Normal Type

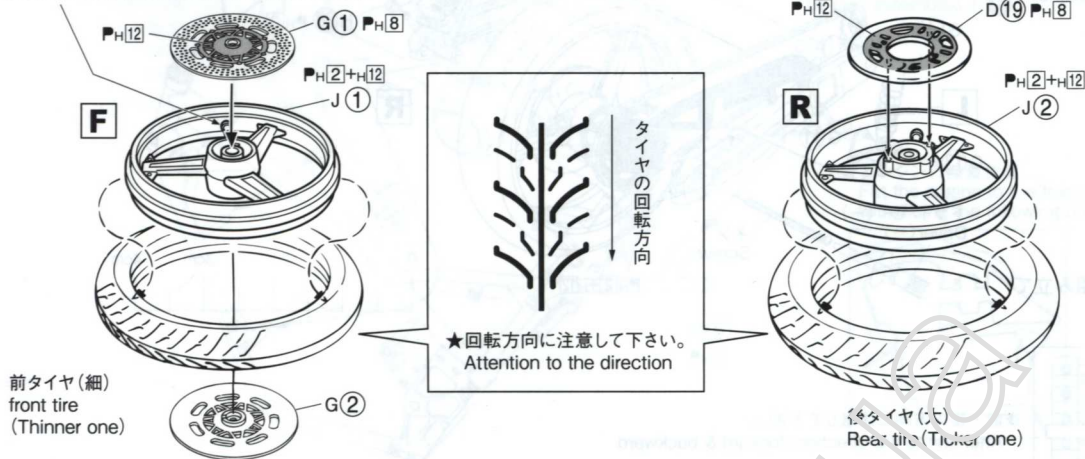
デカール説明 Decal instruction

※ ()内は反対側のデカール番号です。
The part number in () corresponds to the opposite side.

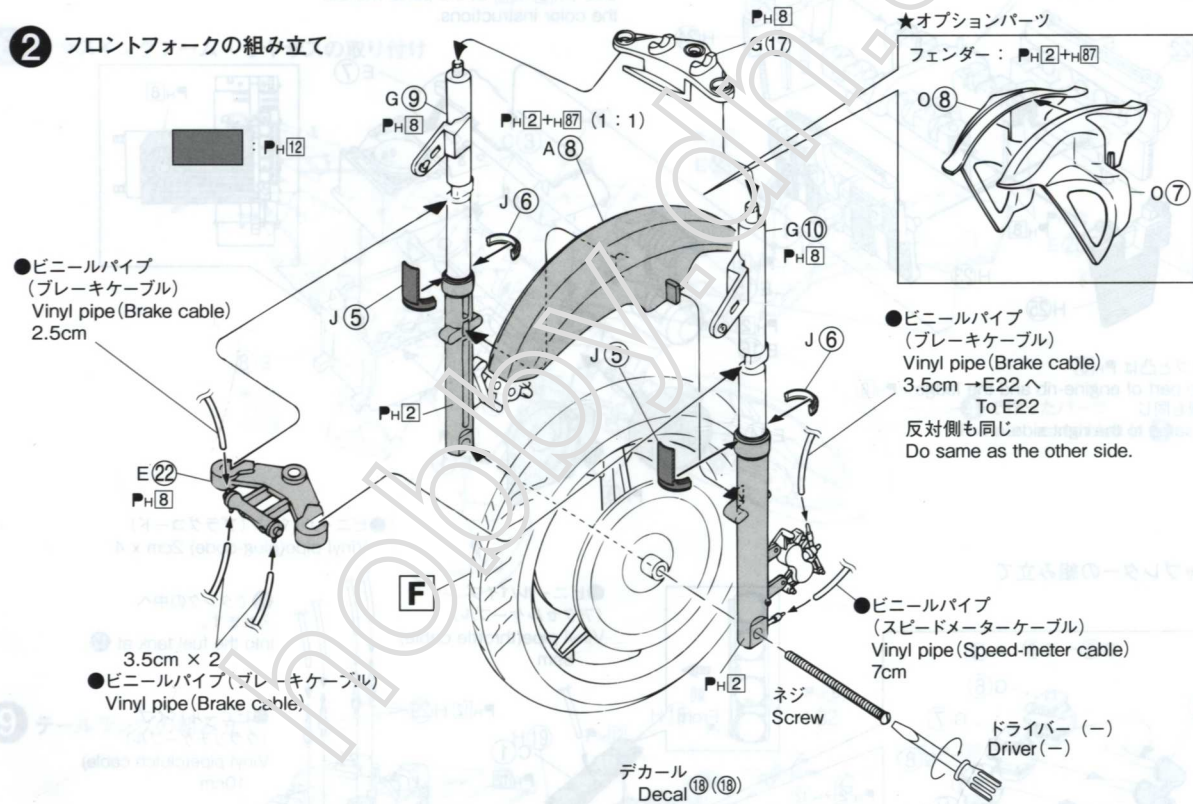


1 前・後輪の組み立て

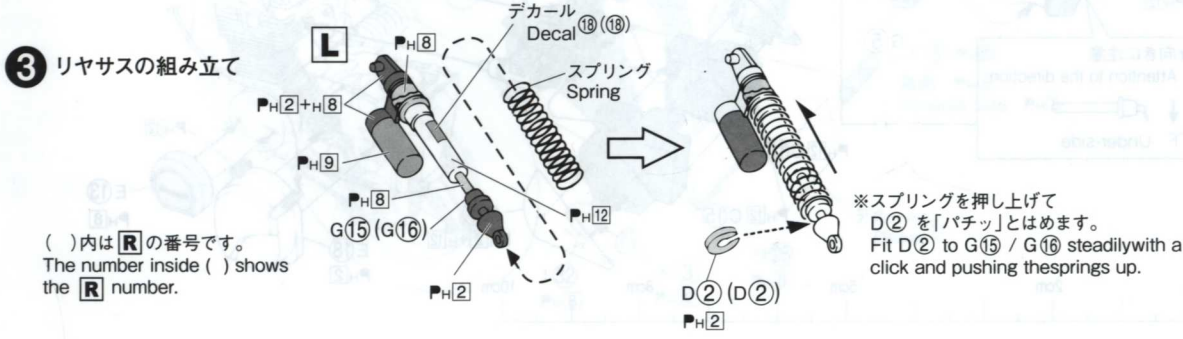
バルブの位置を参考に組み立てを行なって下さい。
Referring to the position of the balb, fix them.



2 フロントフォークの組み立て



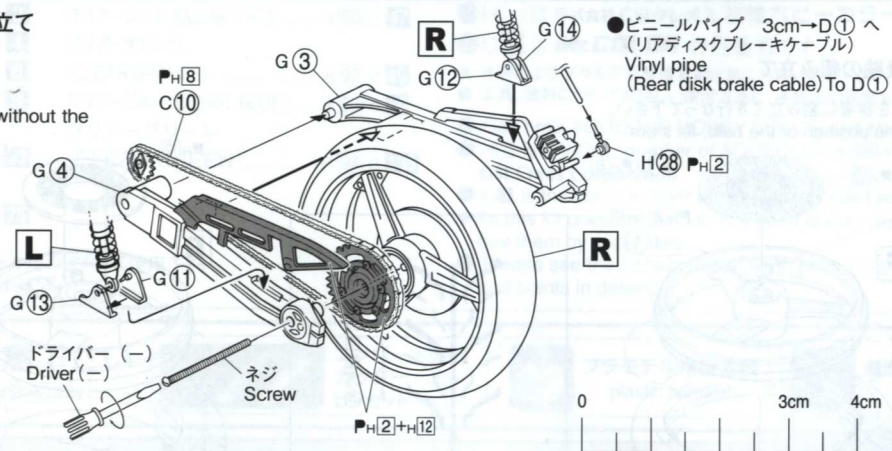
3 リヤサスの組み立て



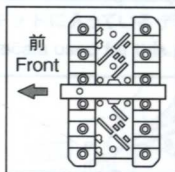
()内は R の番号です。
The number inside () shows the R number.

4 スイングアームの組み立て

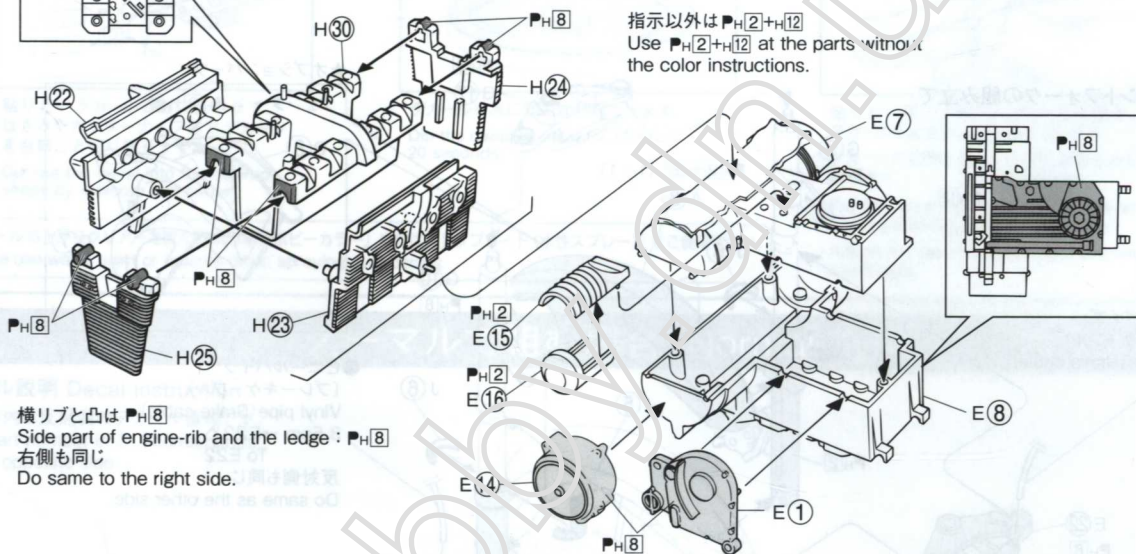
指示以外は P#H8
Use P#H8 at the parts without the color instructions.



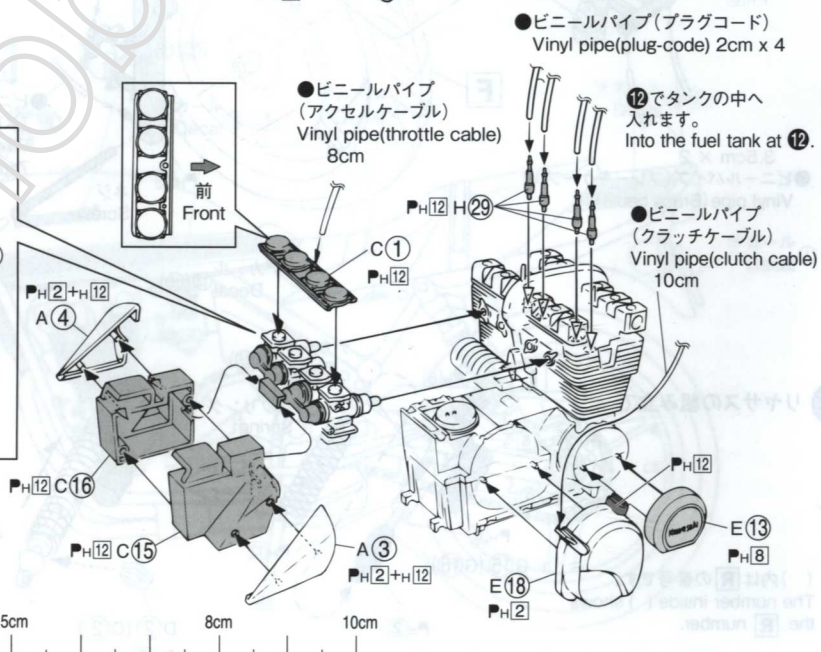
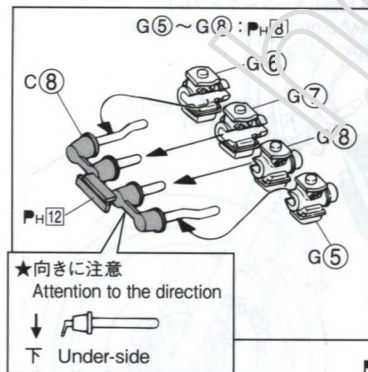
5 エンジンの組み立て



※前・後の方向に注意して下さい。
Attention to the direction: forward & backward



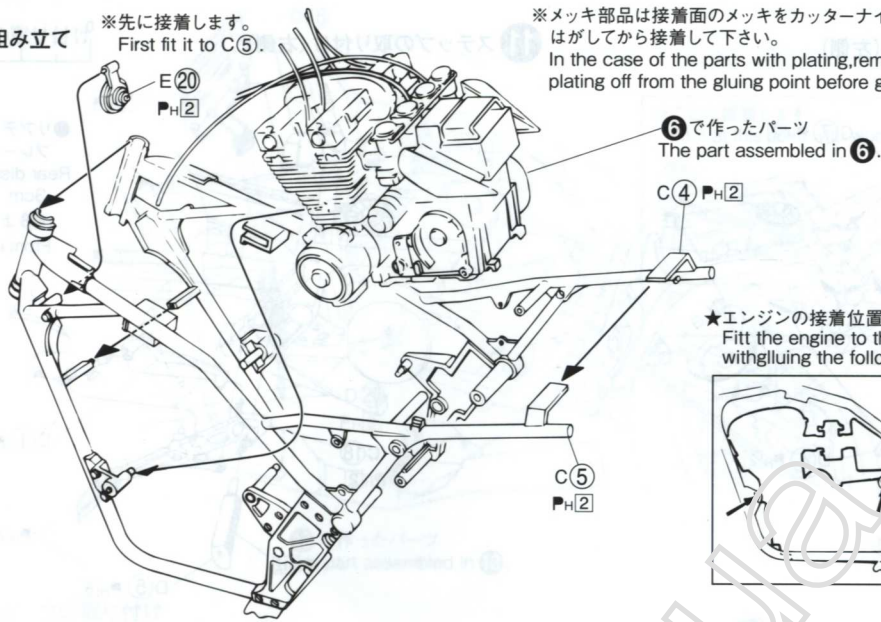
6 キャブレターの組み立て



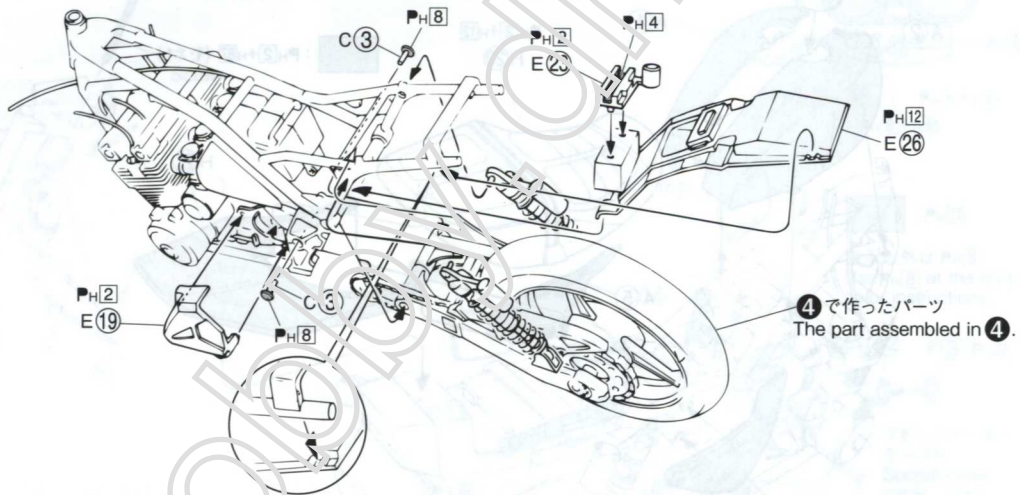
7 フレームの組み立て

※先に接着します。
First fit it to C⑤.

※メッキ部品は接着面のメッキをカッターナイフ等ではがしてから接着して下さい。
In the case of the parts with plating, remove the plating off from the gluing point before gluing.



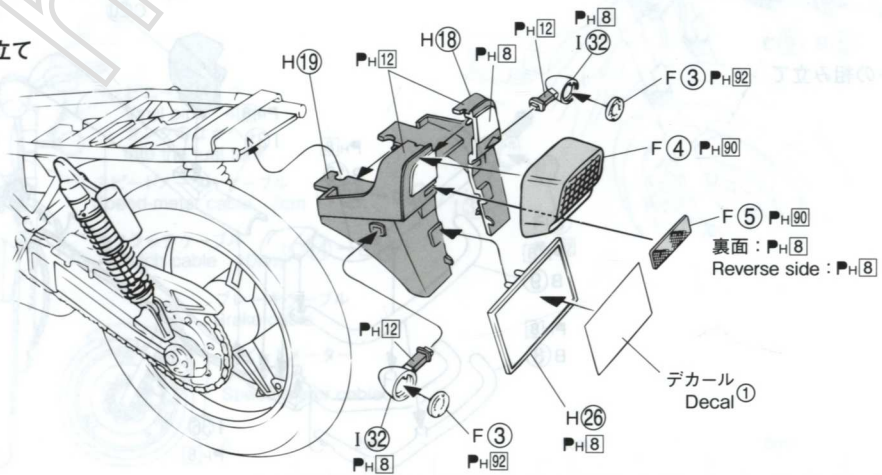
8 リヤシングアーム・リヤサスの取り付け



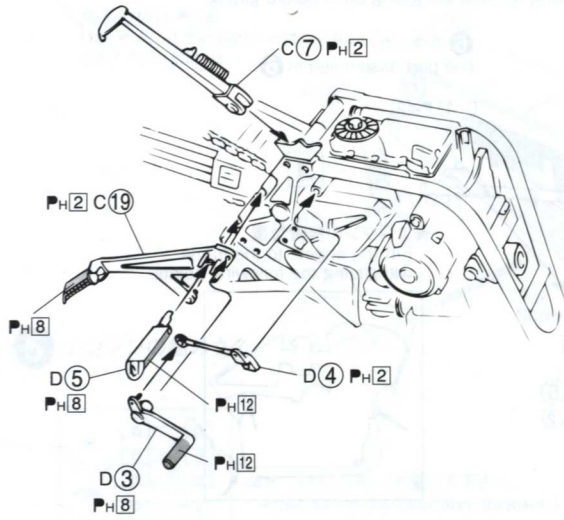
9 テールランプの組み立て

アクセルケーブル
Throttle cable
SC7
①② → ①③

ブレーキケーブル
brake cable
3.5mm x 2
①② → ①③ → ①④

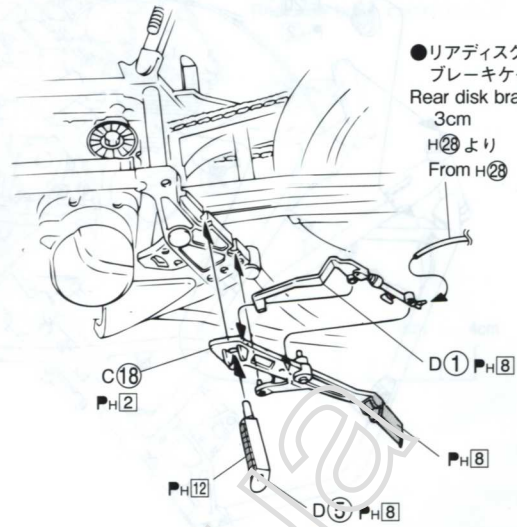


10 ステップの取り付け (左側)



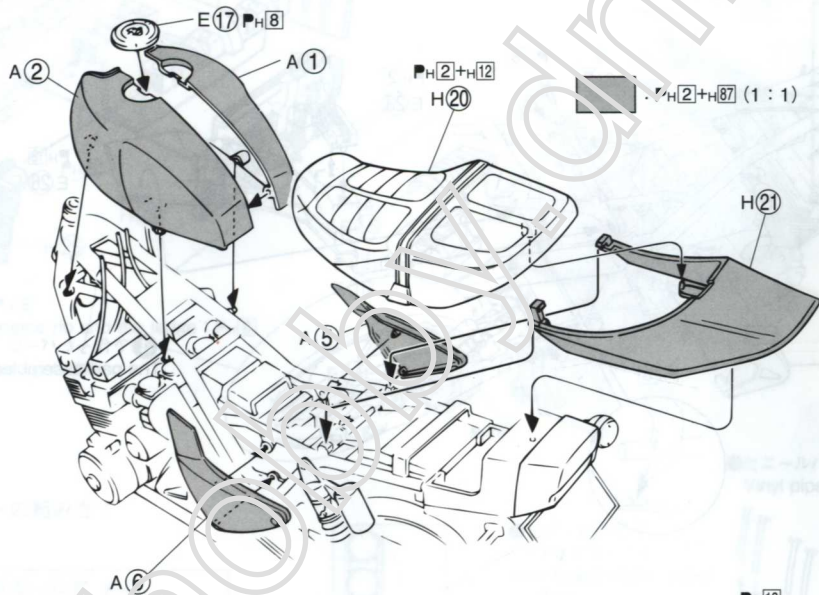
11 ステップの取り付け (右側)

0 3cm

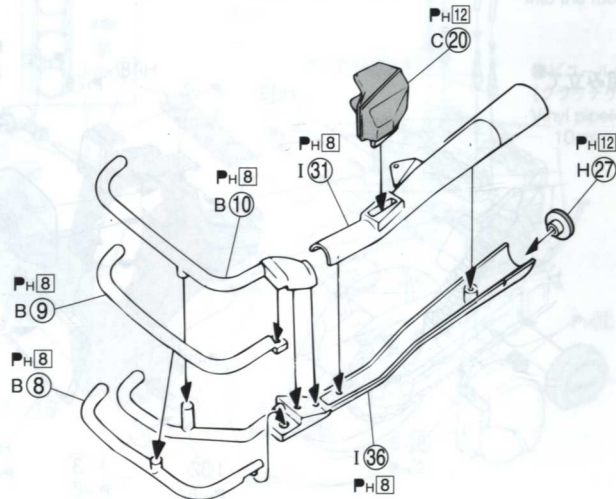


●リアディスク
ブレーキケーブル
Rear disk brake cable
3cm
H28より
From H28

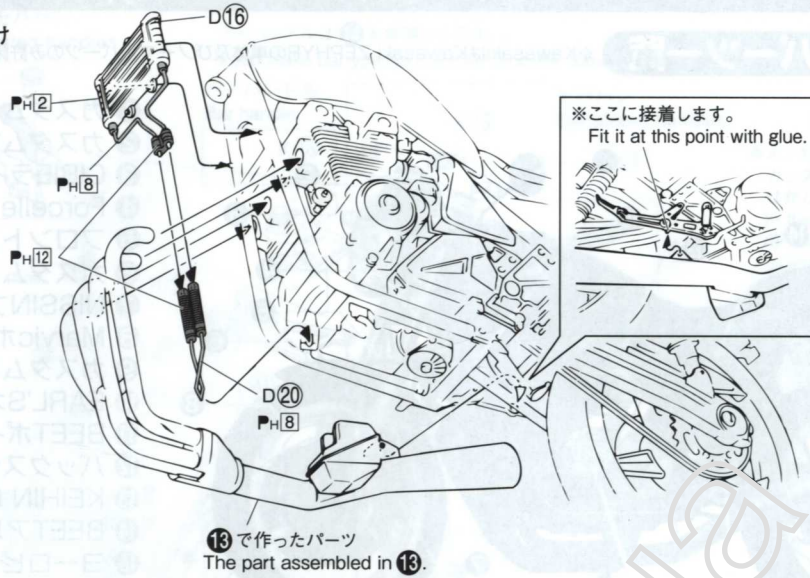
12 タンクなどの取り付け



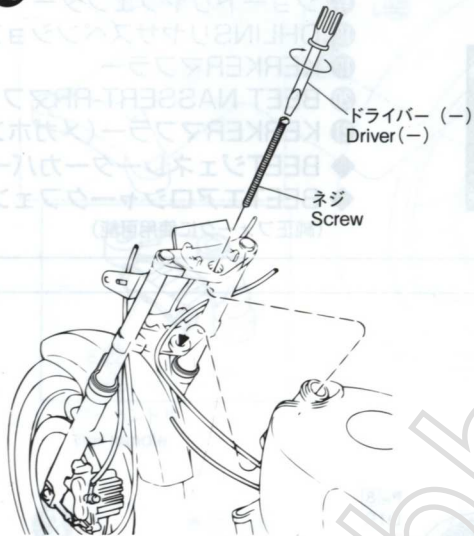
13 マフラーの組み立て



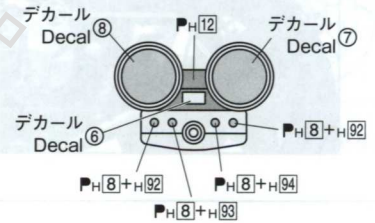
14 マフラーの取り付け



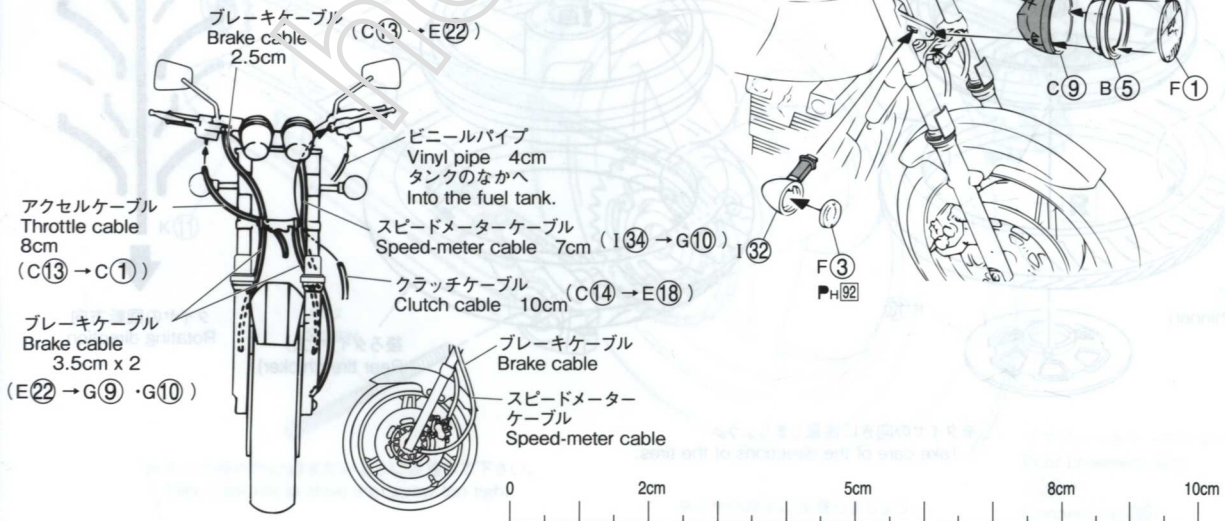
15 フロントフォークの取り付け



16 ハンドルの取り付け



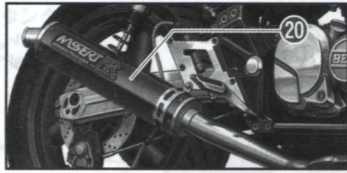
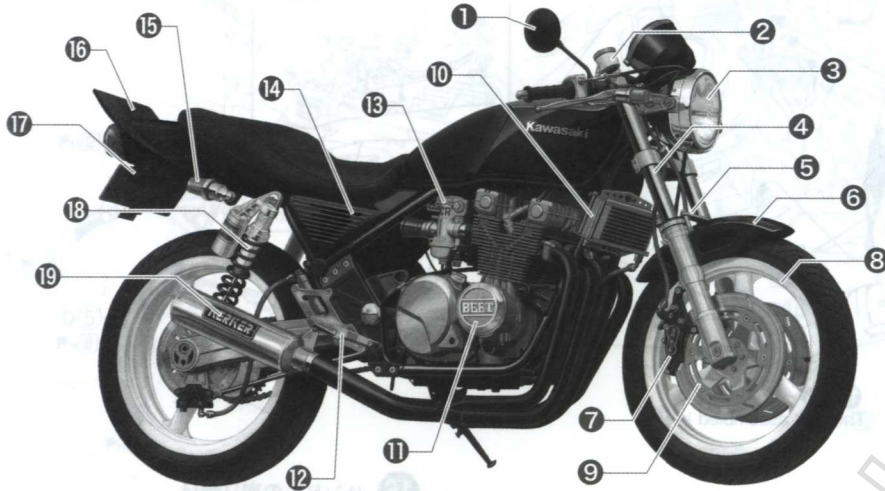
17 各ケーブルの取り付け



カスタムで組む場合 Custom Type

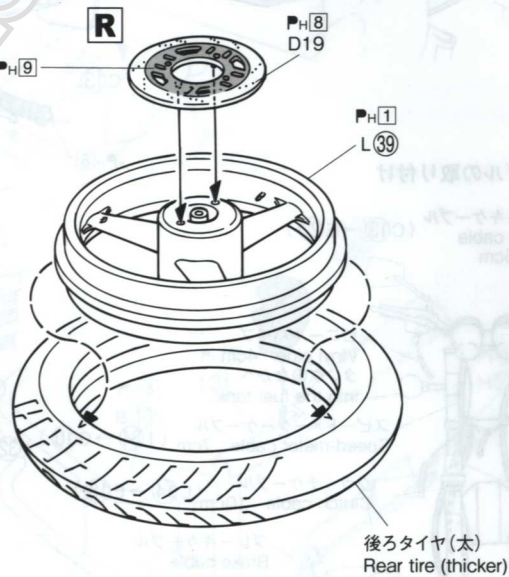
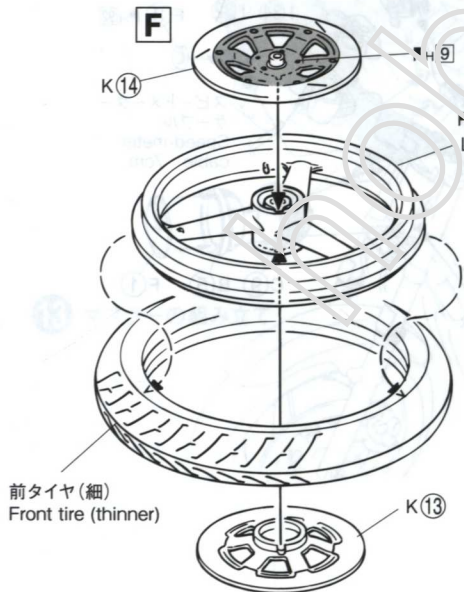
付属カスタムパーツ一覧

*KawasakiはKawasaki ZEPHYRの車体及びノーマルパーツのみ許諾しております。



- ① カスタムミラー
- ② カスタムマスターシリンダー
- ③ CIBIEライトレンズ
- ④ Forcelleフロントフォーク
- ⑤ フロントスタビライザー
- ⑥ カスタムフェンダー
- ⑦ NISSINブレーキキャリア
- ⑧ Marvicホイール
- ⑨ カスタムローター
- ⑩ EARL'Sオイルクーラー
- ⑪ BEETポイントカバー
- ⑫ バックステップ
- ⑬ KEHIN CRキャブレター
- ⑭ BEETアルフィンサイドカバー
- ⑮ ミーロビアンウインカー
- ⑯ BEETテールカウル
- ⑰ ショートリヤフェンダー
- ⑱ OHLINSリヤサスペンション
- ⑲ KERKERマフラー
- ⑳ BEET NASSERT-RRマフラー
- ㉑ KERKERマフラー(メガホン)
- ◆ BEETジェネレーターカバー
- ◆ BEETエアロシャークフェンダー
(純正フォークに使用可能)

① フロントブレーキディスクの向きに注意して下さい。
Take care of the direction of front brake disk.



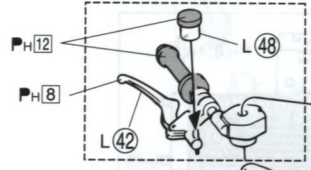
タイヤの回転方向
Rotating direction

*タイヤの向きに注意しましょう。
Take care of the directions of the tires.

2

セパハン
Sepaleted handles

ハンドルはセパハン・バーハンドルの2種類から選択して下さい。
You can make sepaleted handles model or bar handle model, choose one.
バーハンドルは 14 を参照して下さい。
If you make bartype handle refer process number 14.



バーハンドル
Bar handle

セパハン
Sepaleted handles

※メッキ部品は接着面のメッキを
カッターナイフ等で
はがしてから接着して下さい。
In the case of the parts with plating,
remove the plating off from the
gluing point before gluing.

バーハンドルの時は切り取ります。
If you make barhandle model, cut it off.

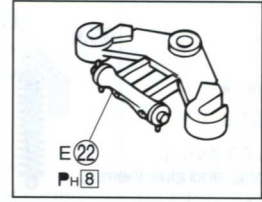
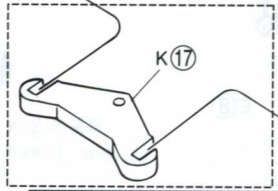
※バリをきれいに削って
取して下さい。
Cut burr off cleanly.

バーハンドルの時は切り取ります。
If you make barhandle model, cut it off.

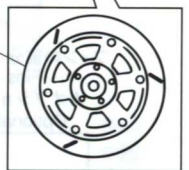
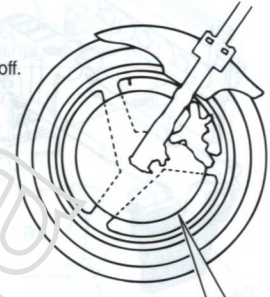
※バリをきれいに削って
取して下さい。
Cut burr off cleanly.

PH12
K22 又は K24
or K24

セパハン
Sepaleted handles



バーハンドル
Bar handle



ディスクの向き
Direction of the disk.

又は
or K23 PH12

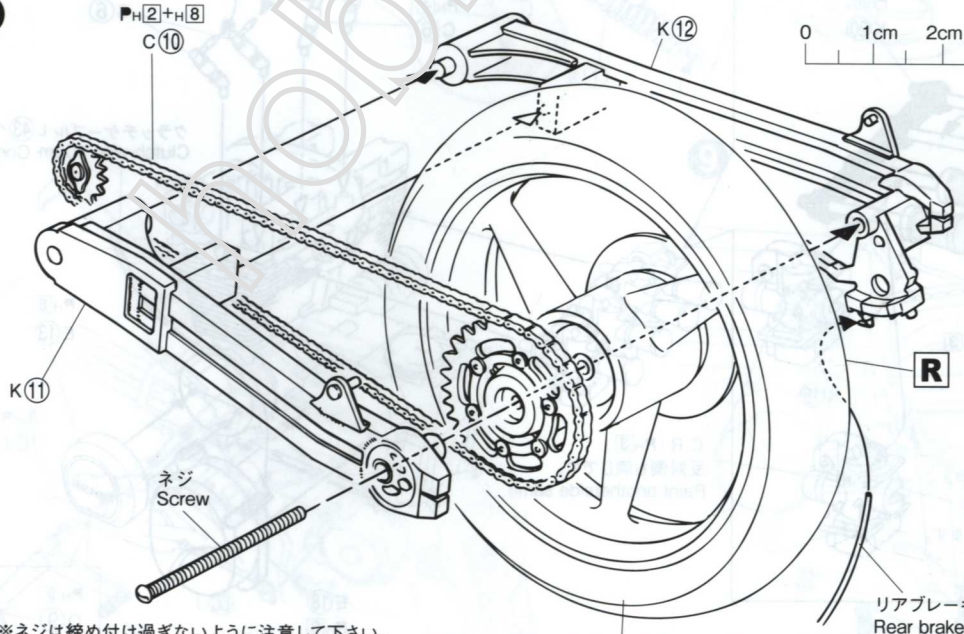
ネジ
Screw

※ネジは締め付け過ぎないように注意して下さい。
Take care not to drive the screw too tight.

3

PH2+PH8
C10

K12



※ネジは締め付け過ぎないように注意して下さい。
Take care not to drive the screw too tight.

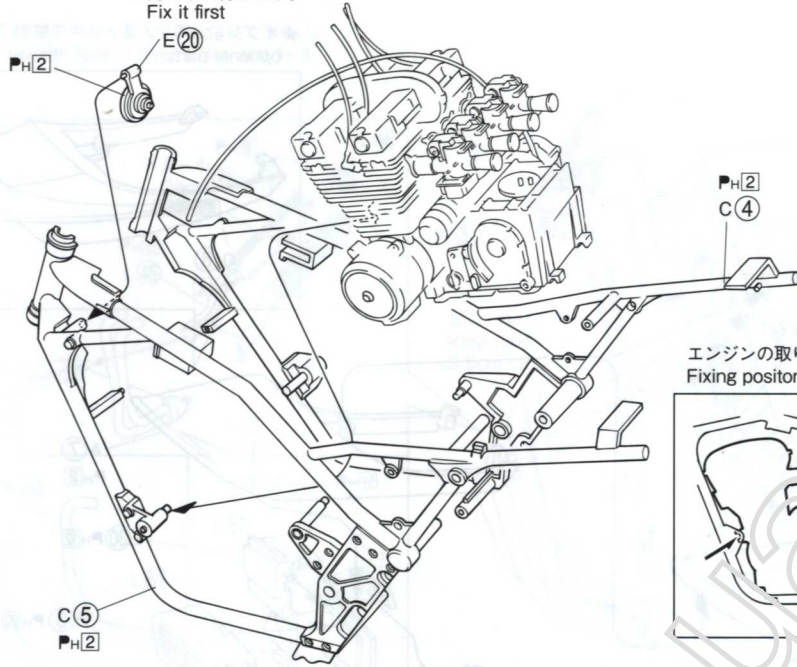
タイヤの向きに注意しましょう。
Take care of the tread direction.

リアブレーキケーブル 4cm
Rear brakewire 4cm
L36 へ
Connect to L36.

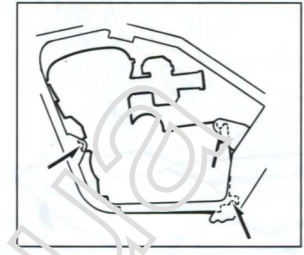
9 へ

6

※先に取り付けます。
Fix it first

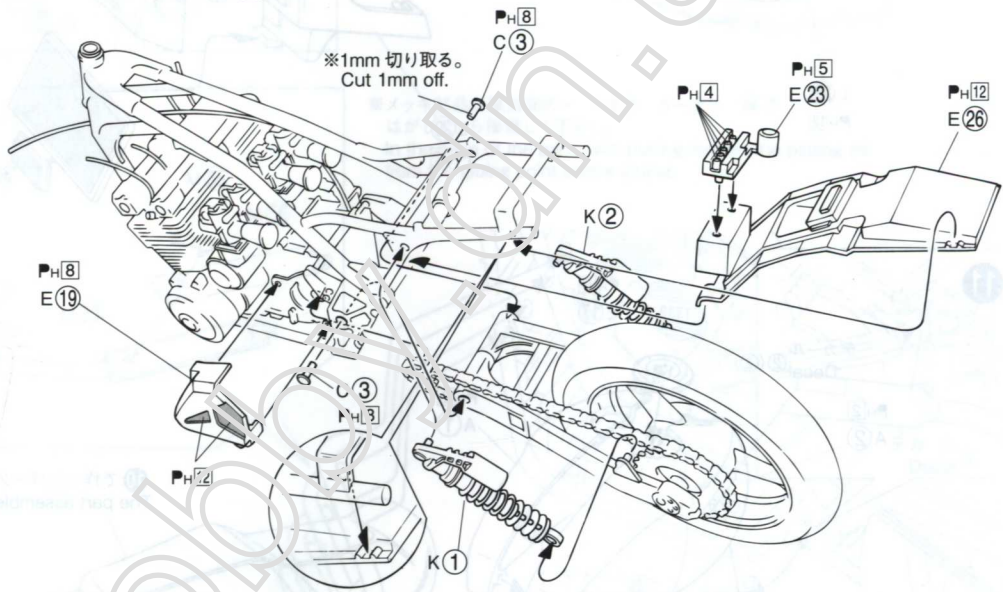
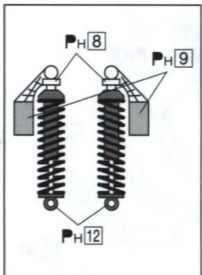


エンジンの取り付け位置
Fixing positions for the Engine.

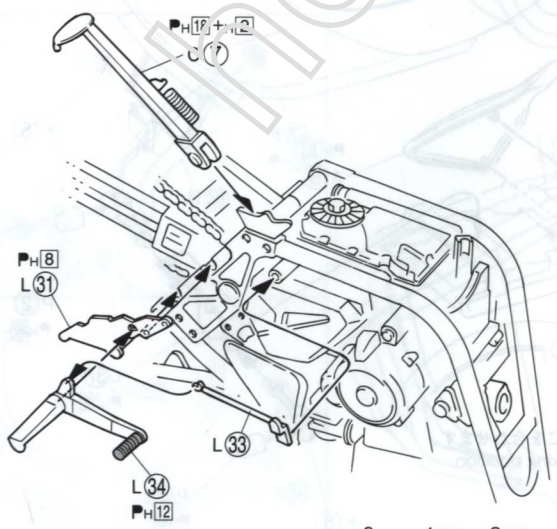


7

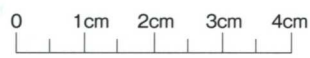
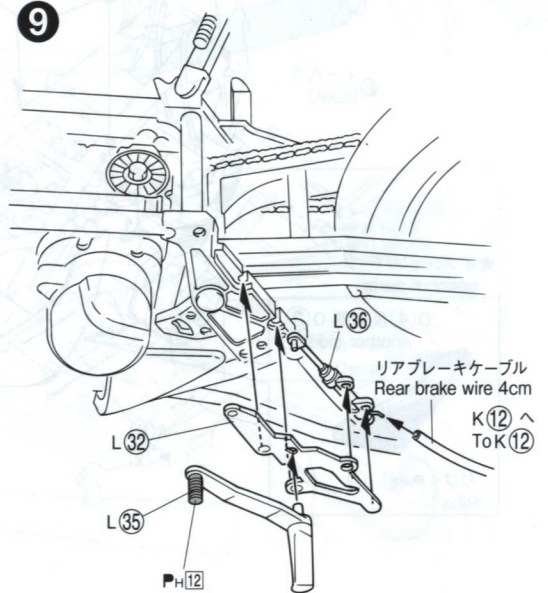
※K①・K②の塗装
Paints for K① and K②



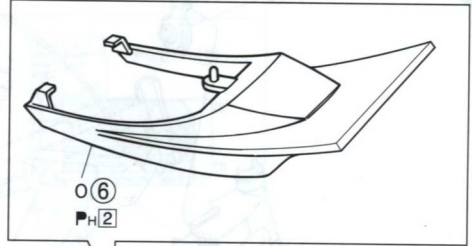
8



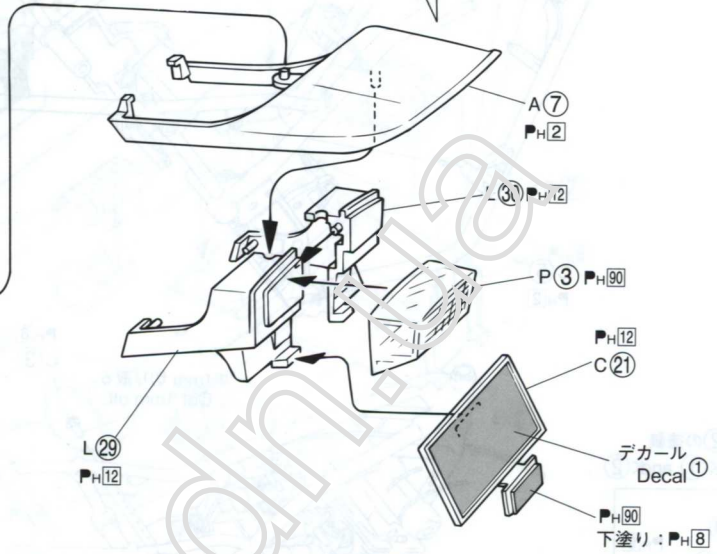
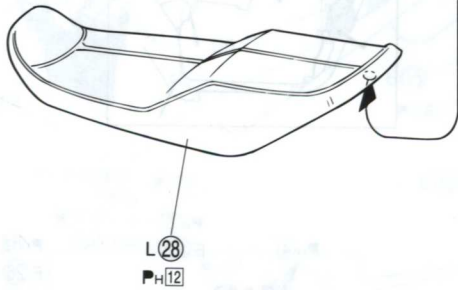
9



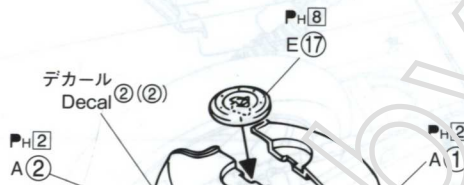
★オプションパーツ
optional parts



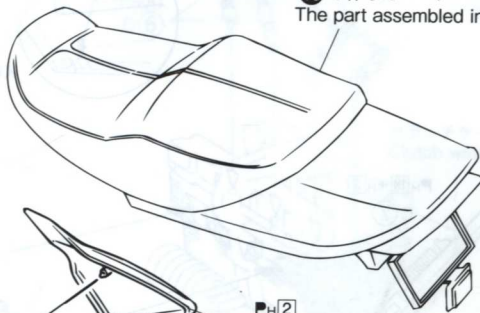
10



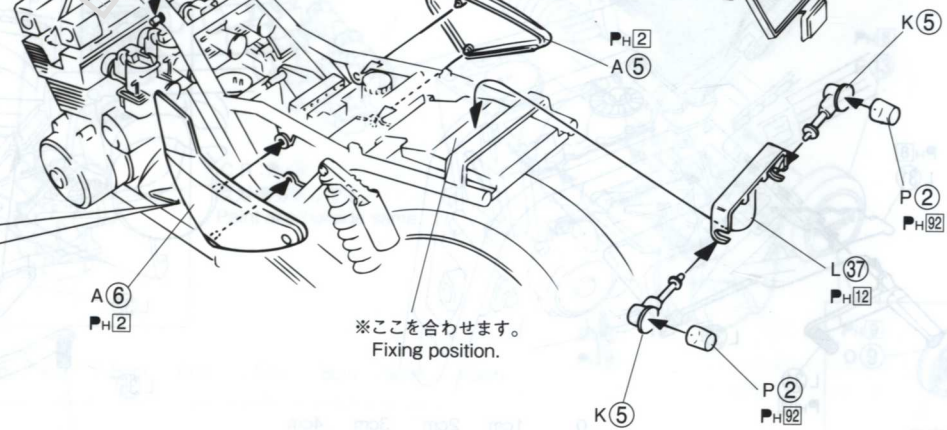
11



10で作ったパーツ
The part assembled in 10.

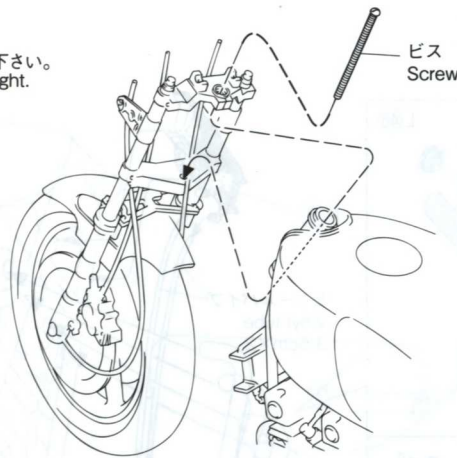


★オプションパーツ
optional parts



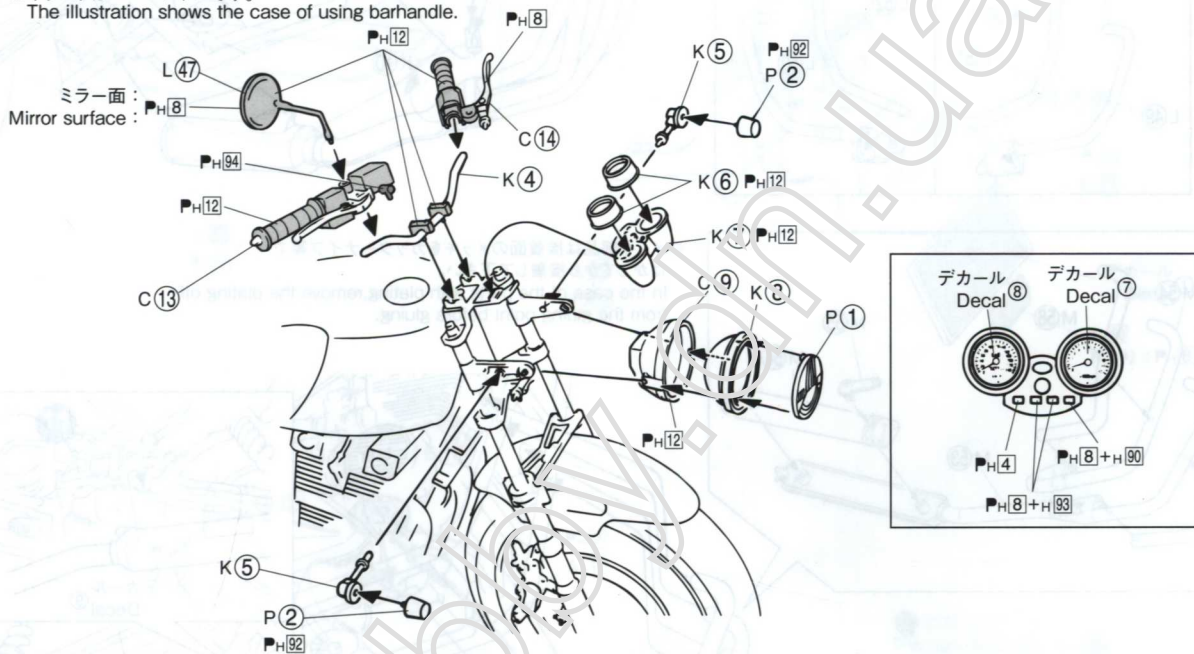
13

※ビスは締め付け過ぎないように注意して下さい。
Take care not to drive the screw too tight.

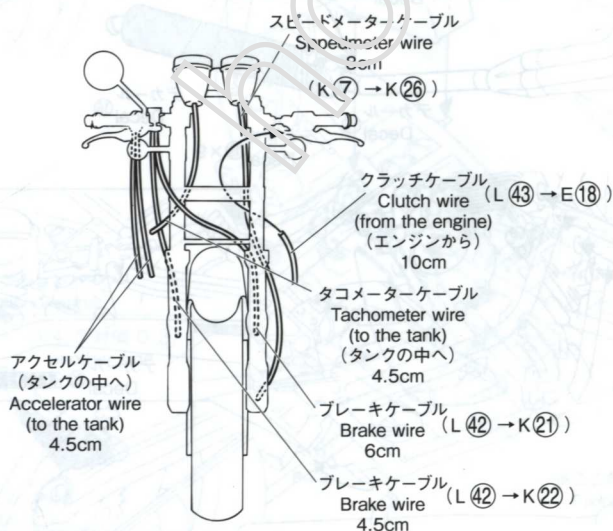


14

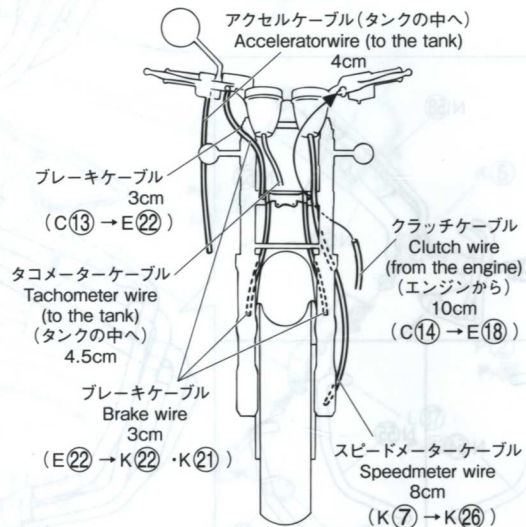
※イラストはバーハンドルです。
The illustration shows the case of using barhandle.



セパハンの場合
Separated handle



バーハンドルの場合
Bar handle



N-98 Kawasaki ZEPHYR Xに関するアンケート

※このアンケートはより良い製品を企画・開発する為のものであり、他の目的では一切使用致しません。

1. あなたの興味あるジャンルは？(複数回答可)

- a. スポーツカー b. セダン(VIPカー含む) c. 旧車(四輪) d. 旧単車 e. オートバイ
f. 輸入車 g. トラック・バス(ノーマル車) h. デコトラ・アートトラック i. 痛車 j. エコカー
k. その他()

2. 価格について

- a. 高い b. 普通 c. 安い d. その他()

3. 購入したきっかけは？(複数回答可)

- a. ZEPHYRが好きだから b. Kawasaki党 c. カスタム車両が好きだから
d. カスタムパーツが欲しかった e. パッケージが気に入ったから f. 自分が乗っているから
g. その他()

4. 塗装をしましたか？(作ったお客様のみご回答下さい)

- a. 全て塗装した b. 塗装しなかった
c. 部分的に塗った

5. この商品を作ってみていかがでしたか？(複数回答可)

- a. 難しかった b. 普通に作れた c. 簡単だった d. 作っていない
e. その他()

6. あなたはこの商品をノーマルタイプで作りましたか？それとも、カスタムタイプで作りましたか？

7. この商品についてのご意見(感想・不満・要望等)をお聞かせ下さい。

8. 今後、商品化して欲しい車種がありましたらお知らせ下さい。

また、プラモデル以外でも「こんな商品が欲しい」というものがありましたらお聞かせ下さい。

※後日メールやお電話によるお問い合わせをさせて頂く場合があります。

※上記について承認を頂ける場合、(はい・いいえ)の「はい」に○印を御記入下さい。無記名もしくは「いいえ」の場合は、アンケートリストより削除させていただきます。 ●上記について承認を頂けますか？(はい・いいえ)

購入店名		氏名		職業	
Emailアドレス				年齢	
ご住所	〒				

お手数ですが、アンケート用紙を下記まで郵送かFAXにて返送して下さい。

(株) 青島文化教材社 サービスセンター
〒420-0922 静岡市葵区流通センター12-3 FAX: 054-265-5230



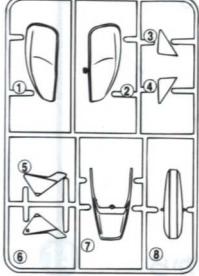
組み立てる前に部品・デカール等、キット内容をよくお確かめ下さい。
万一、欠品や不良品がありましたらお客様サービスセンターまでご連絡下さい。

Please confirm the product contents with the following PARTS LIST before assembly.

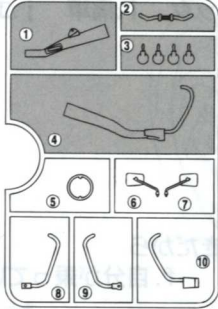
部品図
PARTS LIST

■ の部品は使用しません。
Not for use

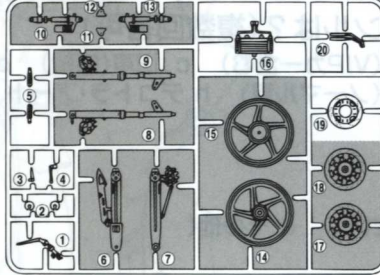
A 部品 Tree A (90-50)



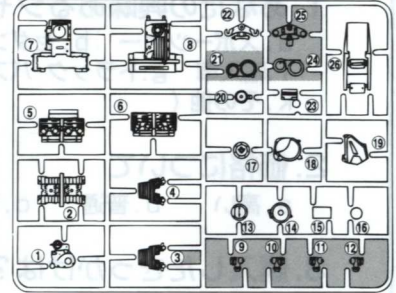
B 部品 Tree B (90-50)



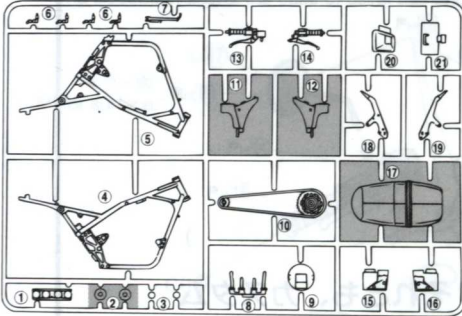
D 部品 Tree D (90-49)



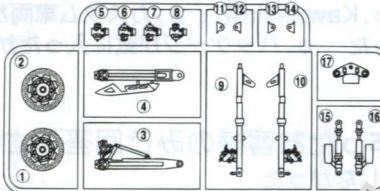
E 部品 Tree E (90-49)



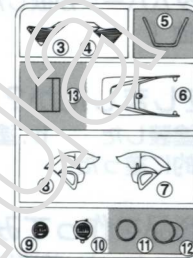
C 部品 Tree C (90-48)



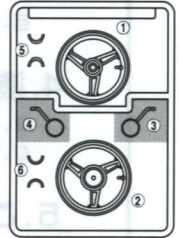
G 部品 Tree G (96-53)



O 部品 Tree O (91-04)



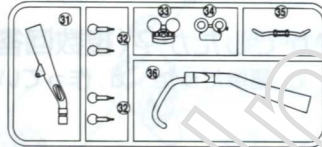
J 部品 Tree J (99-35)



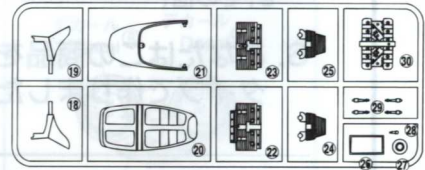
F 部品 Tree F (90-51)



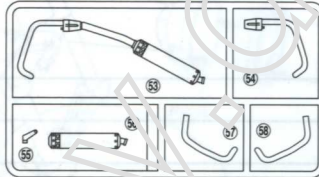
I 部品 Tree I (96-53)



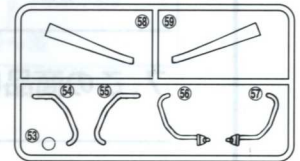
H 部品 Tree H (96-53)



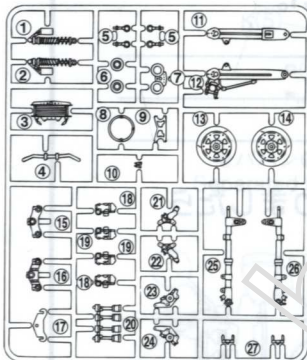
M 部品 Tree M (95-7,8)



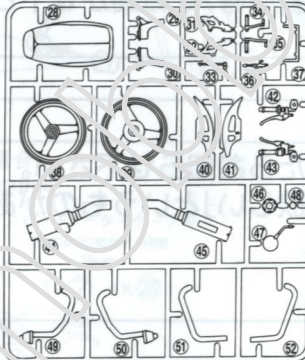
N 部品 Tree N (94-01)



K 部品 Tree K (91-03)



L 部品 Tree L (91-03)



91-05



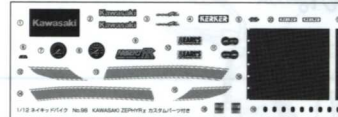
(91-17)



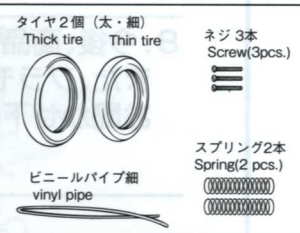
P 部品
Tree P

(91-17)

デカール Decal



小袋 Tire set



《パーツのお問合せ・ご注文について》

お届けには1週間前後かかります。

部品を紛失・破損された方は、右記の必要部品に○を付け、住所、氏名、電話番号を明記し、ハガキ又は FAXにてお申し込み下さい。(コピーでも可)アオシマWEBからもお申し込みいただけます。お電話でのお申し込みはご遠慮下さい。 ●アオシマWEB URL: <http://www.aoshima-bk.co.jp>

*パーツの複数注文、改造目的のご購入はご遠慮下さい。

*商品の代金は先払いになります。ご注文いただいた商品の請求明細

振込用紙をお送り致しますので、先にお支払いをお願い致します。

*部品価格には消費税が含まれております。*別途、送料が必要となります。

*パーツの仕様(成型色等)、料金は予告なく変更となる場合があります。

お問合せ
ご注文は
コチラから!



連絡先 (株)アオシマ文化教材社 お客様サービスセンター(平日9:00-17:00)
〒420-0922 静岡県葵区流通センター12-3
TEL: 054-263-2595 FAX: 054-265-5230 E-Mail: service@mail.aoshima-bk.co.jp

SERVICE AFTER THE SALES

Only claims can be accepted. Not for Sales.
Please contact the local dealer where you bought.

1/12 BIKE SERIES No.16 Kawasaki ZEPHYRX with CUSTOM PARTS

Tree A	90-50	Tree H	96-53	Tree O	91-04
Tree B	90-50	Tree I	96-53	Tree P	91-05
Tree C	90-48	Tree J	99-35	Decal	
Tree D	90-49	Tree K	91-03	Tire set	
Tree E	90-49	Tree L	91-03	Assembling instructions	
Tree F	90-51	Tree M	95-28		
Tree G	96-53	Tree N	94-01		

シリーズ名・番号 1/12 バイク シリーズ No.16

商品名 カワサキ ゼファーXカスタムパーツ付き

A部品 (90-50)	500円	K部品 (91-03)	800円
B部品 (90-50)	800円	L部品 (91-03)	800円
C部品 (90-48)	600円	M部品 (95-28)	800円
D部品 (90-49)	800円	N部品 (94-01)	800円
E部品 (90-49)	500円	O部品 (91-04)	1000円
F部品 (90-51)	600円	P部品	800円
G部品 (96-53)	600円	デカール	800円
H部品 (96-53)	500円	タイヤ小袋	500円
I部品 (96-53)	800円	組立説明書	200円
J部品 (99-35)	800円		

For Japanese use only

2018.05.ME

□□□-□□□□

住所

電話番号 ()

氏名