

**使用色**

ホワイト(WHITE).....	H 1 c 1	ニュートラルグレー
ブラック(BLACK).....	H 2 c 2	(NEUTRAL GRAY).....
レッド(RED).....	H 3 c 3	RLMグレー75
シルバー(SILVER).....	H 8 c 8	(RLM75 GRAY).....
つや消しブラック		クリアーレッド
(FLAT BLACK).....	H 12 c 33	(CLEAR RED).....
黒鉄色(STEEL).....	H 18 c 28	クリアーオレンジ
ブルーグレー		(CLEAR ORANGE).....
(BLUE GRAY).....	H 42 c 72	セミグロスブラック
		(SEMI GLOSS BLACK).....

※プラモデルの塗装には、必ずプラモデル用の塗料をご使用下さい。  
Use special paint for plastic models.

- 水性ホビーカラーと **Mr.COLOR** はまぜられません。
- H□ は 株式会社GSIクレオス 水性ホビーカラー の色番号です。
- C■ は **Mr.COLOR** の色番号です。
- ★ 塗料およびプラモデル用接着剤は別にお買い求め下さい。
- 工具、塗料についての詳しい使用方法は、各商品の説明をご覧ください。
- Can't mix AQUEOUS HOBBY COLOR and Mr. Color.
- H□ is the color number of AQUEOUS HOBBY COLOR of GSI Creos Corporation.
- C■ is the color number of Mr. Color of GSI Creos Corporation
- ★ As this kit does not include any paint and/or glue, please buy them by separately.
- Please see the instructions of each product for the use of tools and paints in details.

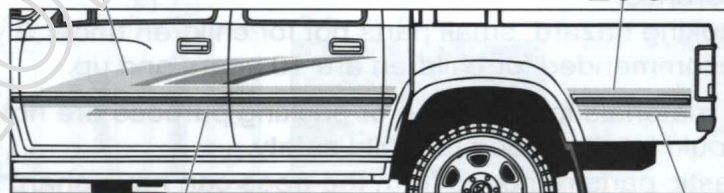
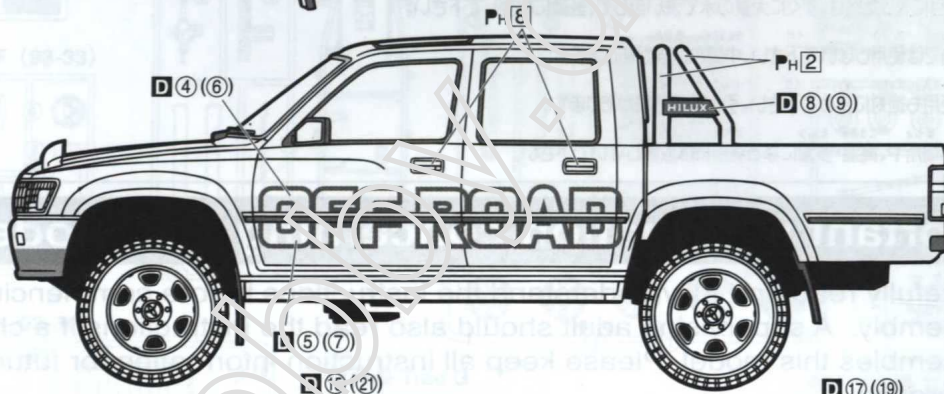
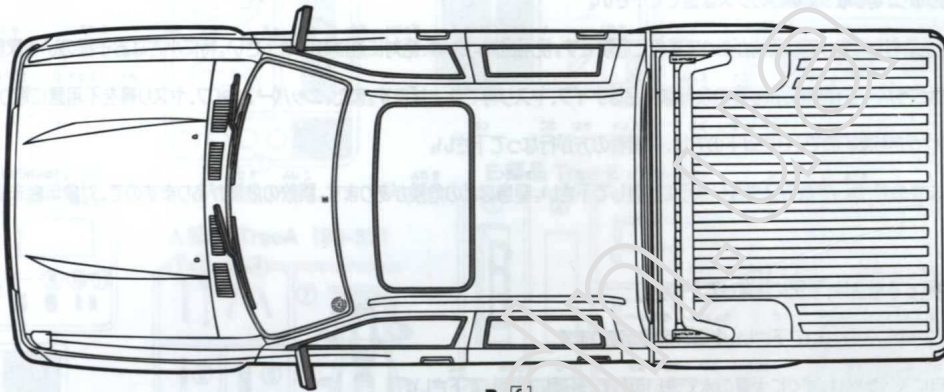
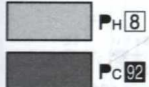
**塗装説明 Paint Instruction**

サイドデカールは選択式です好みのデカールを選んで下さい。  
Choose your favorite side decals and stick them.

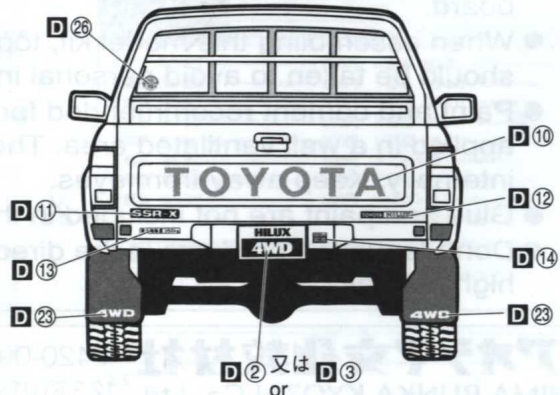
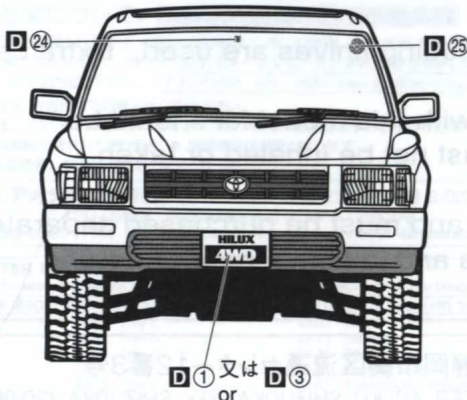
ボディ色：P<sub>H</sub>3 + P<sub>H</sub>8 (8:2)  
Body color

D はデカールの番号です。  
The number after D is the decal number.

※ ( ) 内は反対側のデカール番号です。  
The No. in ( ) is the decal No. for the opposite side.



※ダークブルーを塗る場合は P<sub>H</sub>5 をご用意下さい。







# 作る前にご用意下さい

Prepare before assembly.



ニッパー nipper  
カッター cutter  
ピンセット tweezers

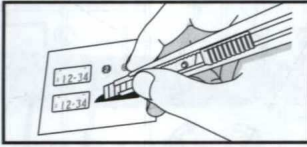


プラモデル用接着剤  
plastic cement

## <デカールの貼り方 How to apply decals>

- このキットに入っているデカールは特殊なデカールを使用しています。貼る際は下記の要領で貼って下さい。
- The decals used for this model kit are particular. Please follow the instruction below when applying decals.

①



- ・貼りたいデカールの形に合わせて、はさみやカッターナイフ等でデカールを台紙ごと切り取ります。
- ・Cut out the decal into the desired shape by scissors and cutter.

②



- ・デカールを水に10～20秒程つけます。
- ・Dip the decal in water for 10 to 20 seconds.

③



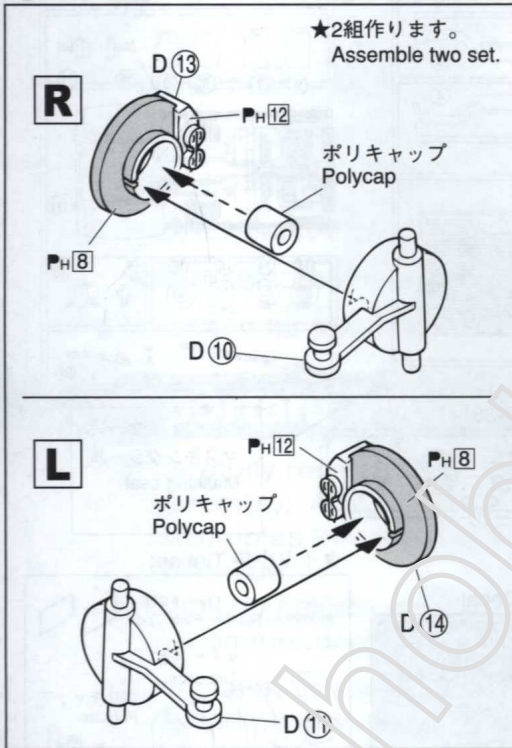
- ・貼りたい所に台紙ごとデカールを置き、ピンセット等でデカールを台紙から静かにずらしします。
- ・デカールの位置を調整しながらやわらかい布で水分を拭き取ります。
- ・Put the decal on the desired place and slide it gently from its backing sheet by tweezers.
- ・Adjust the decal position and dry excess water with a soft cloth.

※ デカールの上からクリアーを吹く時は、「水性ホビーカラー」または「トップコート(水性スプレー)」をご使用下さい。  
 ※ Please use water paint or topcoat when spraying over decals.

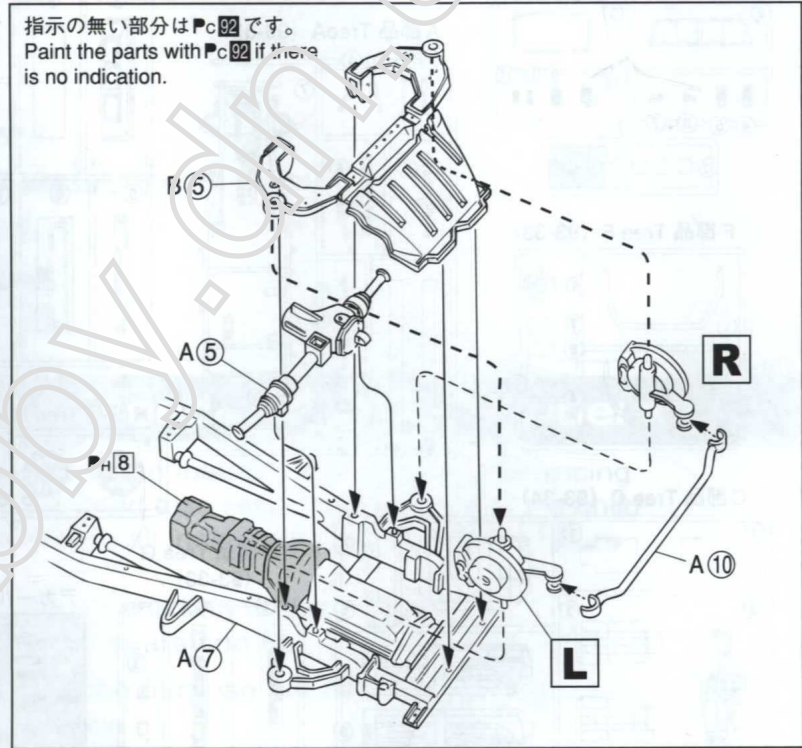
■はペイントマークです。← 接着します ←----- 接着しません

■ is Paint Mark ← is the instruction of gluing. ←----- is the location no gluing.

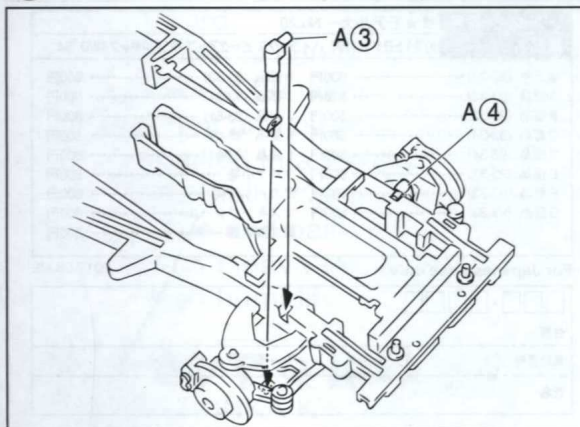
①



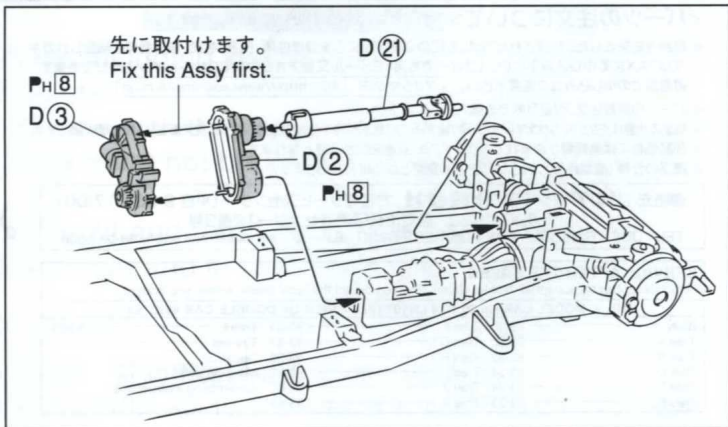
②



③

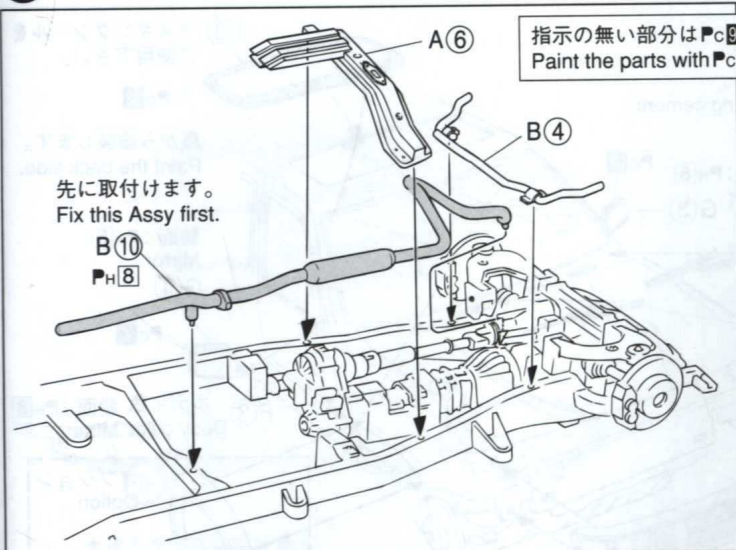


④



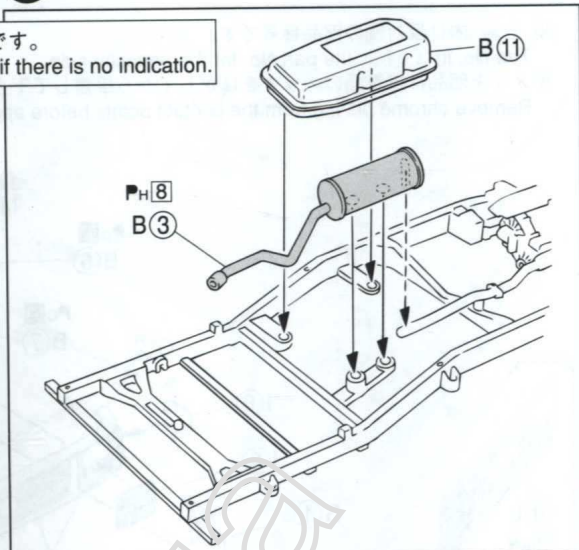


5

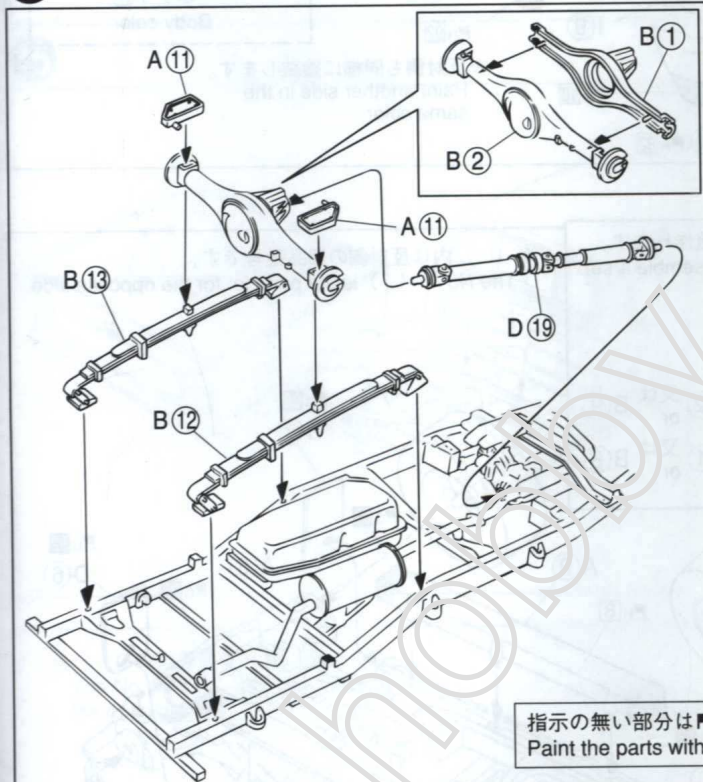


指示の無い部分はPc92です。  
Paint the parts with Pc92 if there is no indication.

6

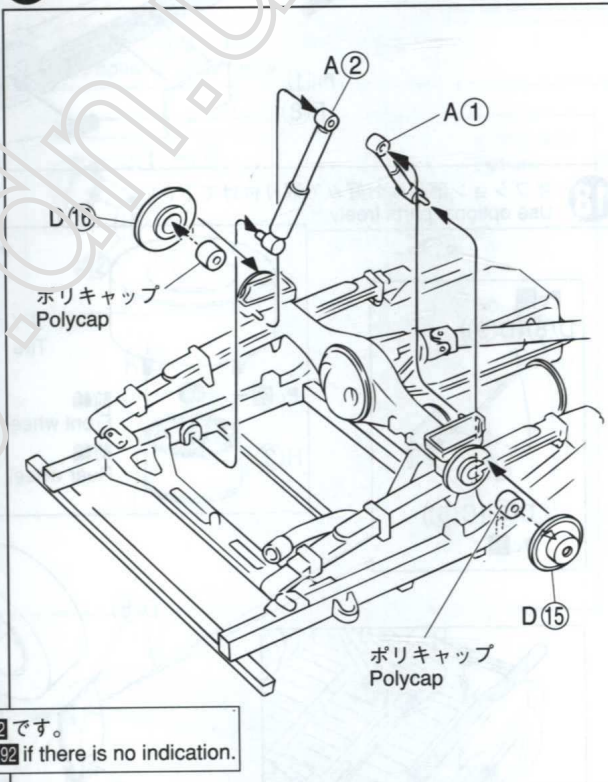


7

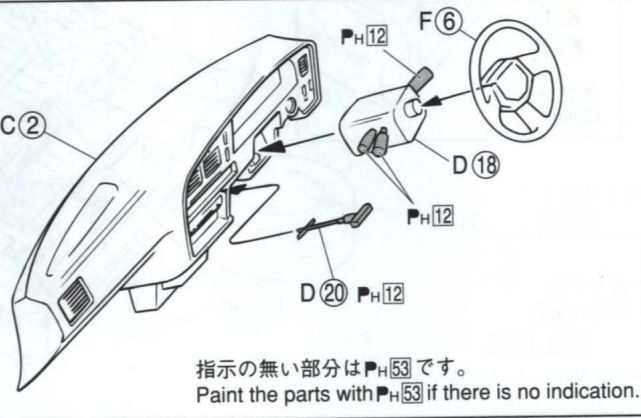
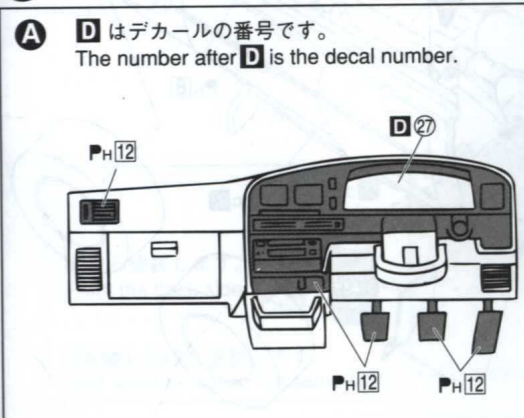


指示の無い部分はPc92です。  
Paint the parts with Pc92 if there is no indication.

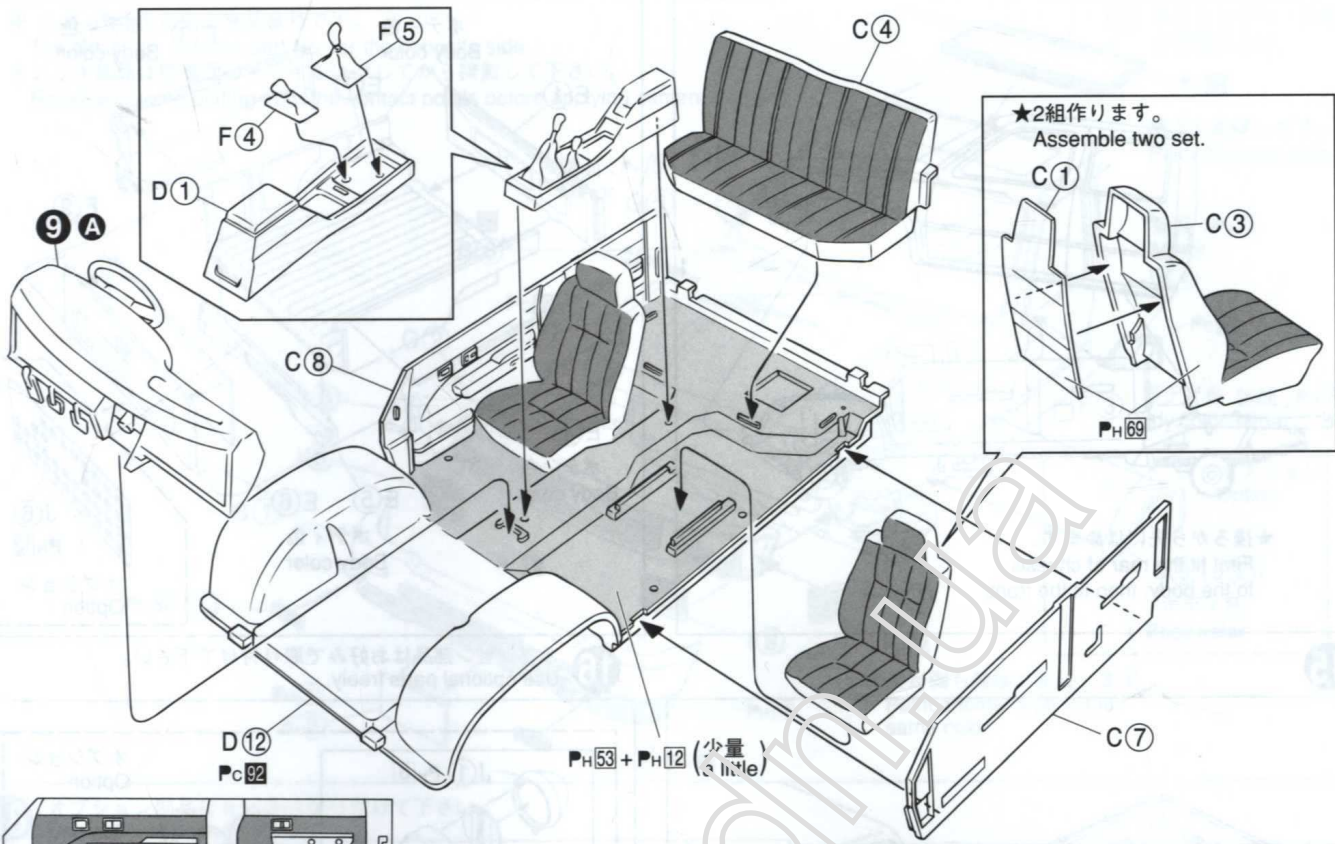
8



9

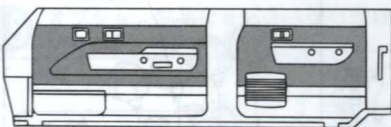






★2組作ります。  
Assemble two set.

PH69



PH69 + PH42 (少量)  
(a little)

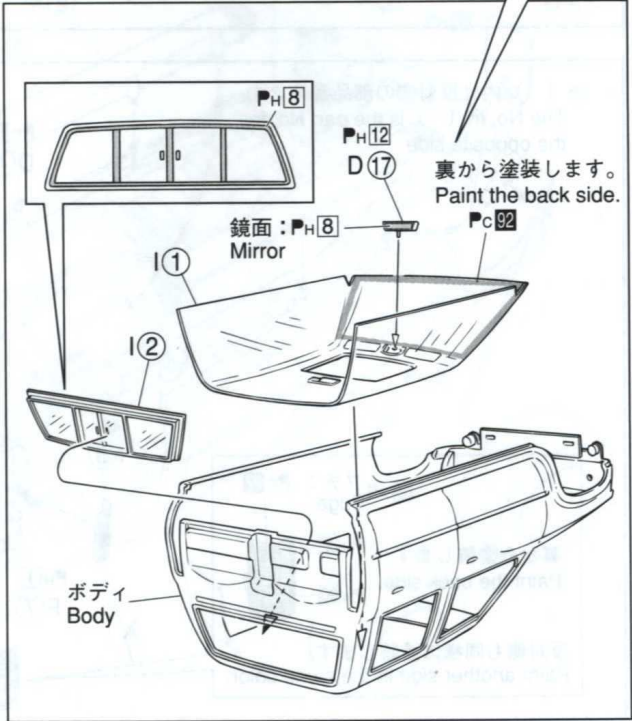
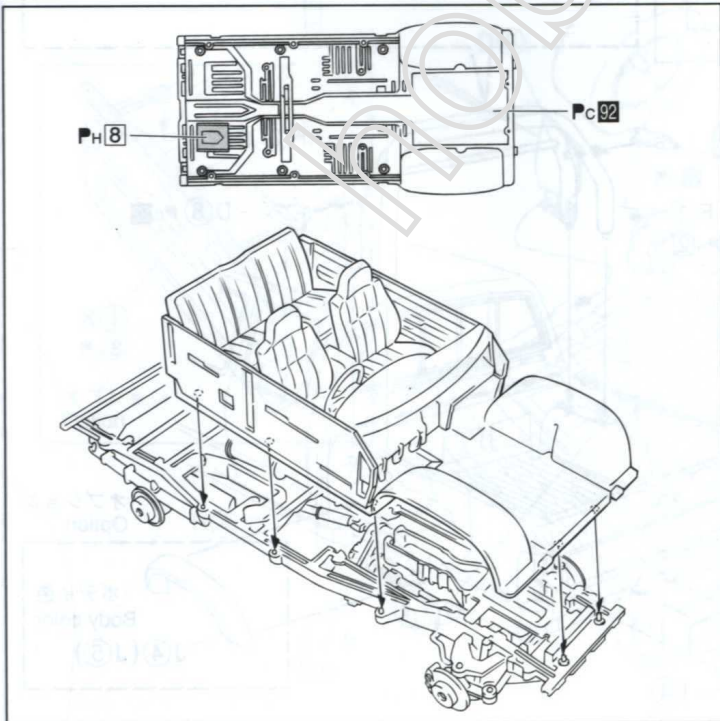
指示の無い部分はPH53です。  
Paint the parts with PH53 if there is no indication.

マスキングシールの使い方

1. その箇所合ったマスキングシールをはし、ガラスの彫刻に合わせて内側から貼ります。この時塗装した際に塗料が入らないようにシールの指し指などで強く押し込みしっかりと密着させて下さい。
  2. ガラスの内側から黒の塗料で彫刻部を塗装します。
  3. 塗装が完全に乾いてからマスキングシールをはがして下さい。
- ※ このマスキングシールはスプレー塗料には対応していません。スプレー塗装される時は、サイドのガラス等にもマスキングが必要になります。

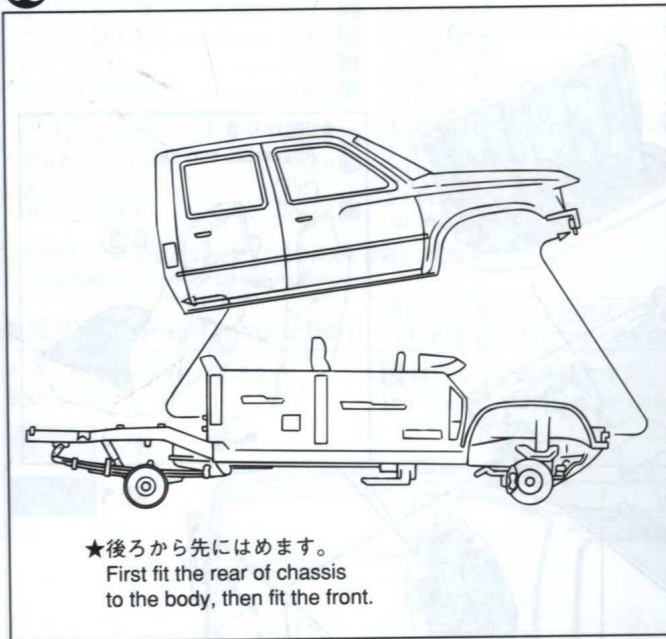
How to use window masking seal

1. Peel off the window masking seal from the sheet and apply it on the back of the window part. Frosted trim is the guide for right position. Make sure the window mask is firmly applied otherwise the paint bleeds under the edge of it.
2. Paint the window trim with some black paint from inside.
3. When paint is completely dry, remove the masking seal and let the paint cure for few more hours. If you prefer to use airbrush or spray sol, make another masking outside the window(not included).



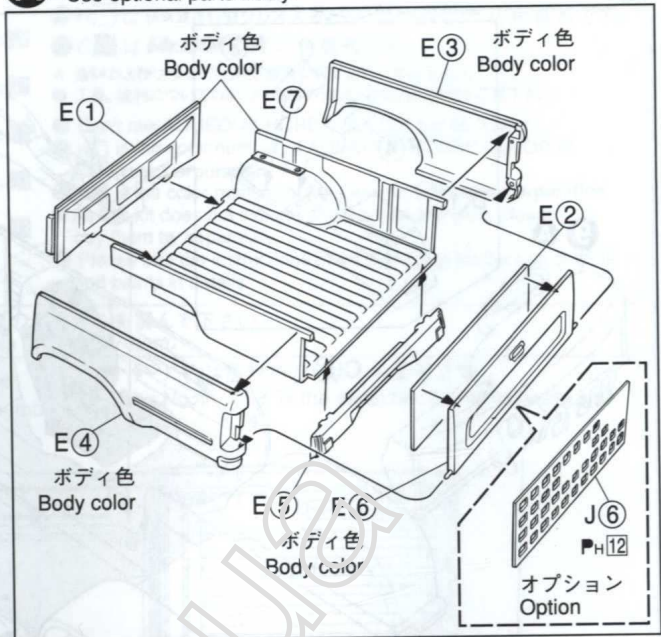


13

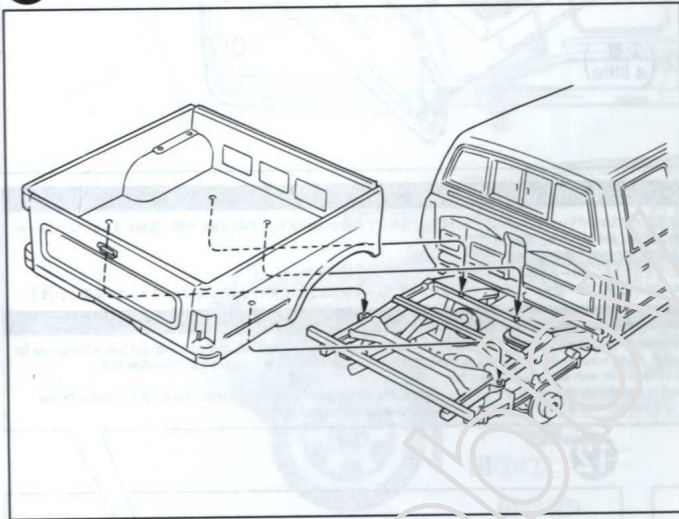


14

オプション部品はお好みで取り付けて下さい。  
Use optional parts freely.

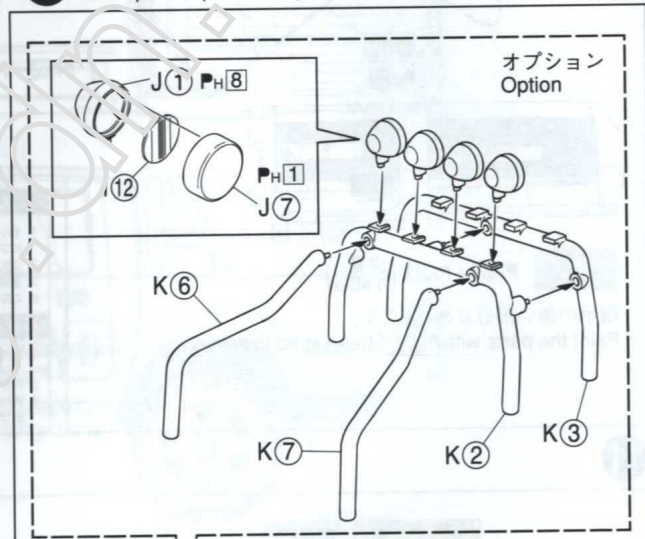


15



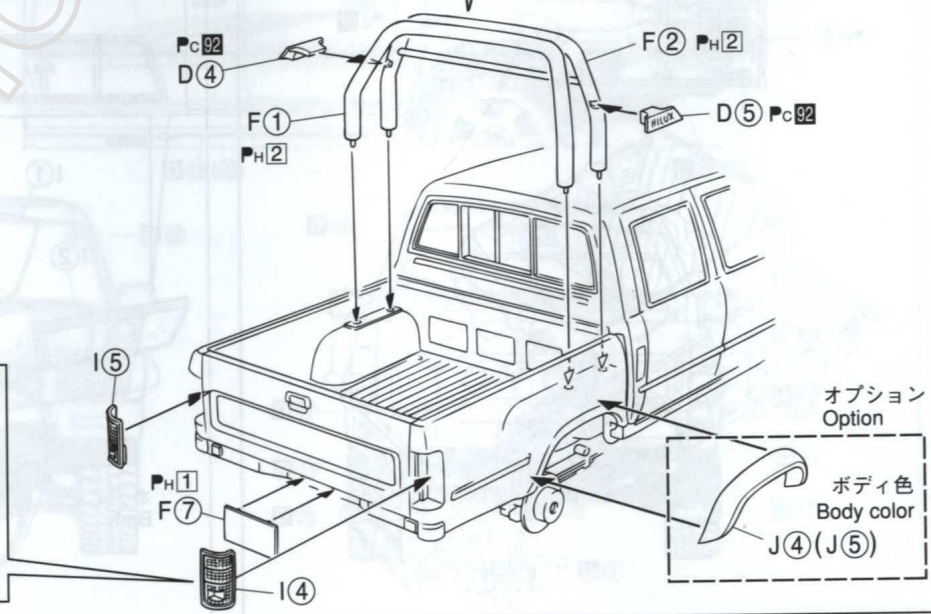
16

オプション部品はお好みで取り付けて下さい。  
Use optional parts freely.



※ ( ) 内は反対側の部品番号です。  
The No. in ( ) is the part No. for  
the opposite side.

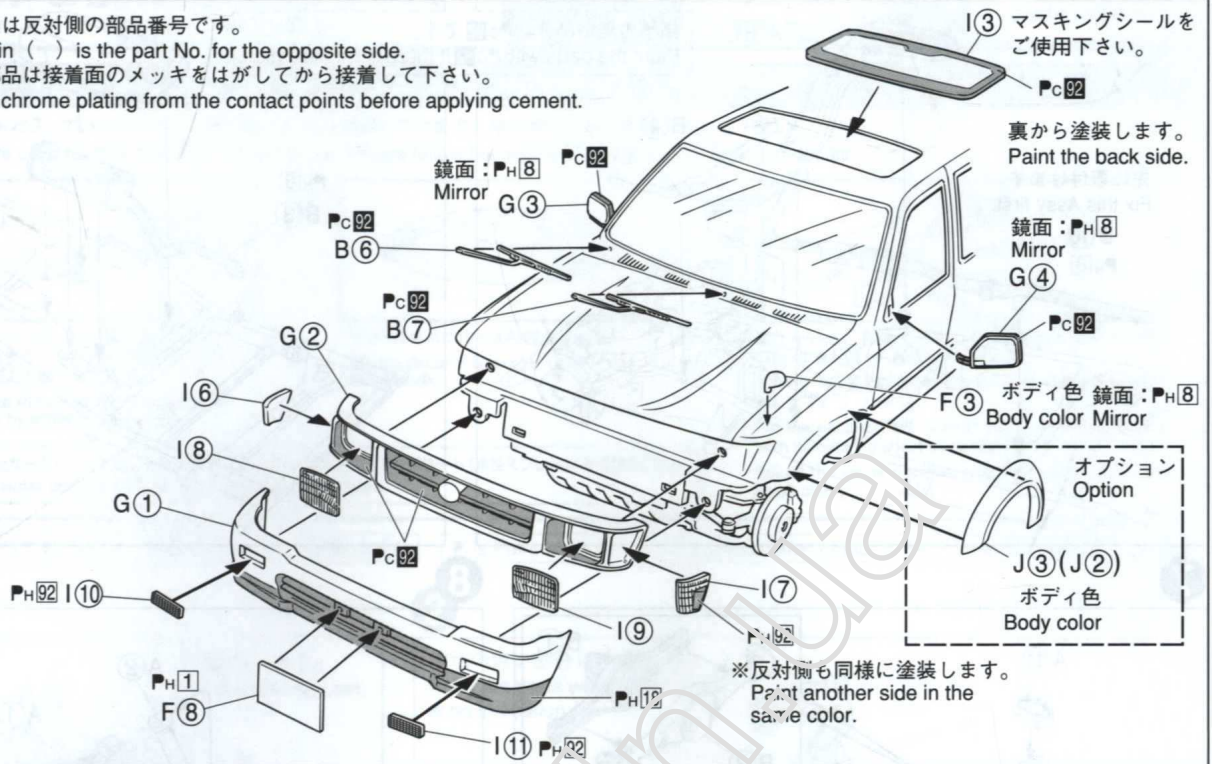
フチ: Pc92  
Edge  
裏から塗装します。  
Paint the back side.  
PH92  
PH90  
反対側も同様に塗装します。  
Paint another side in the same color.





**17** オプション部品はお好みで取り付けして下さい。  
Use optional parts freely.

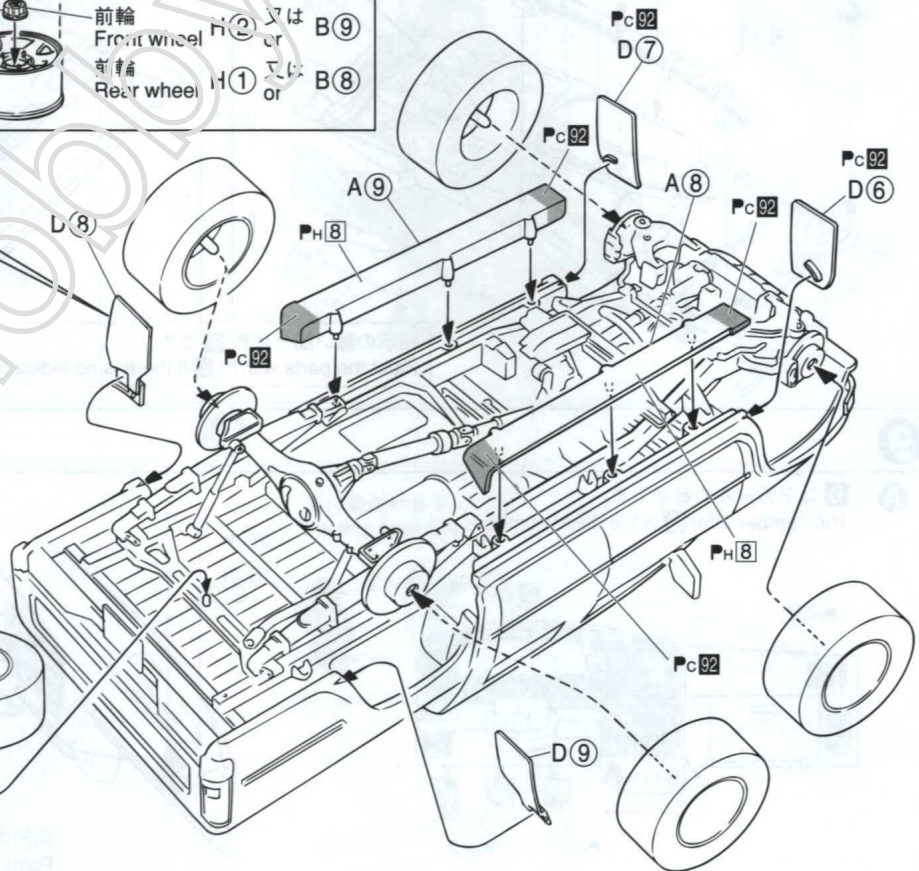
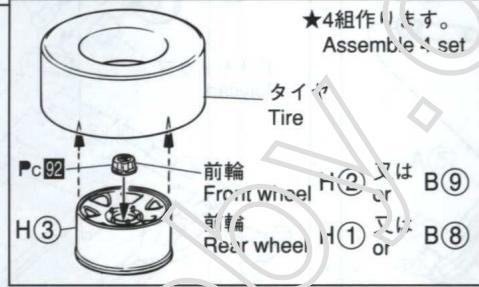
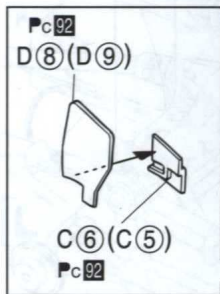
※ ( ) 内は反対側の部品番号です。  
The No. in ( ) is the part No. for the opposite side.  
※メッキ部品は接着面のメッキをはがしてから接着して下さい。  
Remove chrome plating from the contact points before applying cement.



**18** オプション部品はお好みで取り付けして下さい。  
Use optional parts freely.

★4組作ります。  
Assemble 4 set

※ ( ) 内は反対側の部品番号です。  
The No. in ( ) is the part No. for the opposite side.







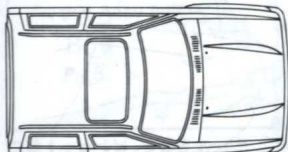
組み立てる前に部品・デカール等、キット内容をよくお確かめ下さい。  
 万一、欠品や不良品がありましたらお客様サービスセンターまでご連絡下さい。

Please confirm the product contents with the following PARTS LIST before assembly

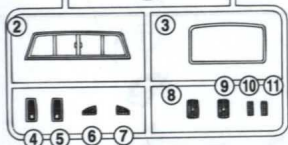
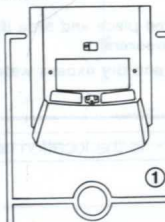
部品図  
PARTS LIST

■ の部品は使用しません。  
Not for use

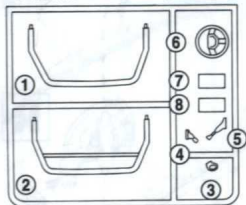
ボディ Body (93-30)



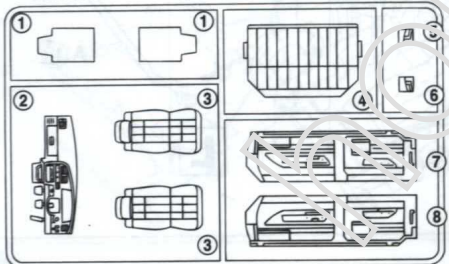
I 部品 Tree I (93-31)



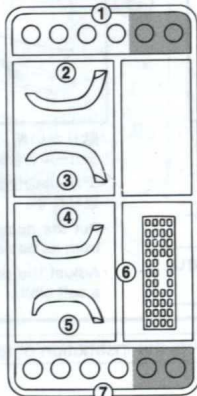
F 部品 Tree F (93-33)



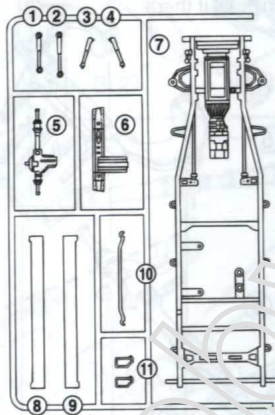
C 部品 Tree C (93-34)



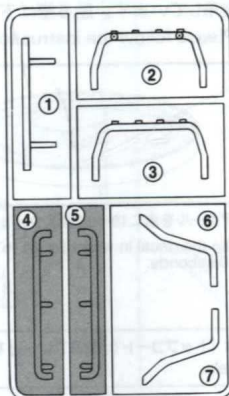
J 部品 Tree J (93-61)



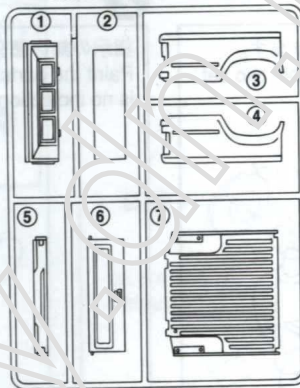
A 部品 Tree A (93-32)



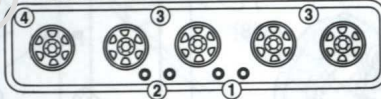
K 部品 Tree K (93-61)



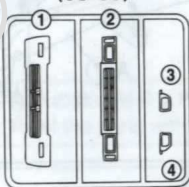
E 部品 Tree E (93-33)



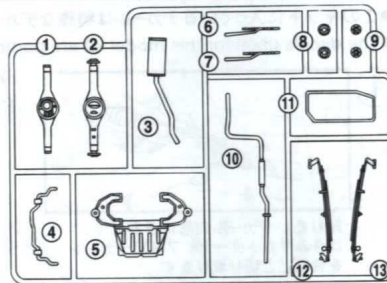
H 部品 Tree H (93-33)



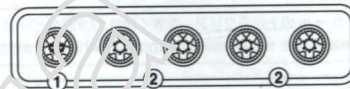
G 部品 Tree G (93-33)



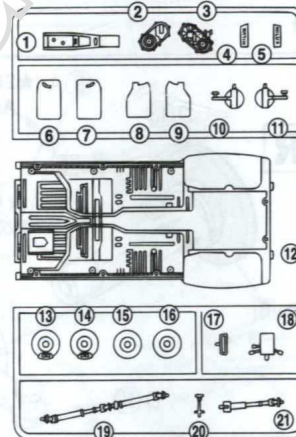
B 部品 Tree B (93-32)



L 部品 Tree L (93-61)



D 部品 Tree D (93-34)



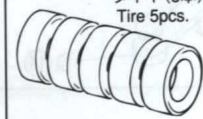
マスキングシール  
Masking seal

タイヤ小袋 Tire set

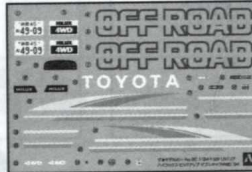
アルミナンバープレート2枚  
Aluminum Number Plate 2pcs.

タイヤ (5本)  
Tire 5pcs.

ポリキャップ  
Polycap



デカール Decal



<パーツの注文について> お届けには2-3週間かかる場合があります。

★ 部品を紛失されたり破損された方は、右記の必要部品に○をつけ住所、氏名、名前、電話番号を明記しハガキ又はFAXにて申し込み下さい。(コピーでも可)Eメール又はアオシマWEBからも申し込みができます。お電話での申し込みはご連絡下さい。(アオシマWEB URL: <http://www.aoshima-bk.co.jp>)

- ※ パーツの複数注文、改造目的での購入はご連絡下さい。
- ※ 商品の代金は先払いになります。ご注文頂いた商品のご請求明細をお送り致しますので、先にお支払いをお願いします。
- ※ 部品価格には消費税が含まれております。※ 別途送料が必要となります。
- ※ 商品の仕様(成型色等)、料金は予告なく変更となる場合があります。

連絡先: (株)アオシマ文化教材社 お客様サービスセンター(平日 9:00~17:00)  
 〒420-0922 静岡市葵区流通センター12番3号  
 TEL: 054-263-2595 FAX: 054-265-5230 Eメール: service@mail.aoshima-bk.co.jp

SERVICE AFTER THE SALES

Only claims can be accepted. Not for Sales. Please contact the local dealer where you bought.

THE ★ MODEL CAR No.20 1/24 LN107 HILUX PICK UP DOUBLE CAB 4WD '94					
Body	93-30	Tree F	93-33	Tree L	93-61
Tree A	93-32	Tree G	93-33	Tire set	
Tree B	93-32	Tree H	93-33	Decal	
Tree C	93-34	Tree I	93-31	Masking seal	
Tree D	93-34	Tree J	93-61	Assembling instructions	
Tree E	93-33	Tree K	93-61		

シリーズ名・番号 ザ★モデルカー No.20

商品名 1/24トヨタ LN107 ハイラックスピックアップダブルキャブ4WD '94

ボディ (93-30)	600円	H 部品 (93-33)	800円
A 部品 (93-32)	500円	I 部品 (93-31)	500円
B 部品 (93-32)	500円	J 部品 (93-61)	800円
C 部品 (93-34)	500円	K 部品 (93-61)	500円
D 部品 (93-34)	500円	L 部品 (93-61)	800円
E 部品 (93-33)	500円	タイヤ小袋	600円
F 部品 (93-33)	500円	デカール	600円
G 部品 (93-33)	600円	マスキングシール	600円
		組立説明書	200円

For Japanese use only

2017.08.ME

住所

電話番号 (  )

氏名