

使用色

- ホワイト (WHITE) H 1 c 01
 - ブラック (BLACK) H 2 c 02
 - シルバー (SILVER) H 8 c 08
 - つや消し黒 (FLAT BLACK) H 12 c 03
 - レッドブラウン (RED BROWN) H 27 c 04
 - カクレ (LIGHT GULL GRAY) H 51 c 11
 - ニュートラル (NEUTRAL GRAY) H 53 c 13
 - サンディイエロー (ダークイエロー) (SANDY YELLOW) (DARK YELLOW) H 79 c 03
 - マホガニー (MAHOAGANY) H 84 c 02
 - セーリングカラー (SAIL COLOR) H 85 c 05
- ※ プラモデルの塗装には、必ずプラモデル用の塗料をご使用下さい。
use special paint for plastic models.

- 水性ホビーカラーと **Mr.COLOR** は混ぜられません。
 - H□ は 株式会社GSIクレオス水性ホビーカラーの色番号です。
 - C■ は **Mr.COLOR** の色番号です。
- ★ 塗料およびプラモデル用接着剤は別にお買い求め下さい。
★ 工具、塗料についての詳しい使用方法は、各商品の説明をご下さい。
● H□ is the color number of AQUEOUS HOBBY COLOR of GSI Creos Corporation.
● C■ is the color number of Mr. Color of GSI Creos Corporation.
★ As this kit does not include any paint and/or glue, please buy them by separately.
● Please see the instructions of each product for the use of tools and paints in details.

⚠ 作る前にご用意下さい

Prepare before assembly.



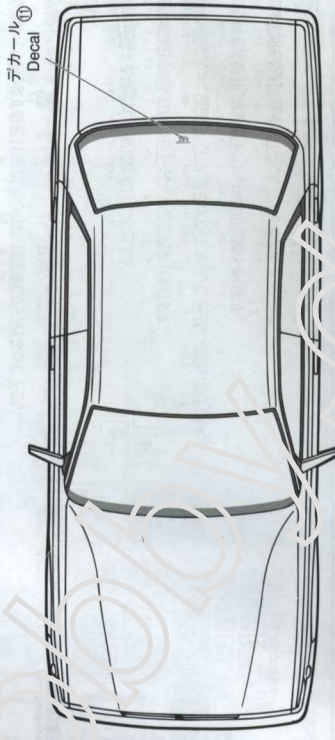
ニッパー
カッター
ピンセット



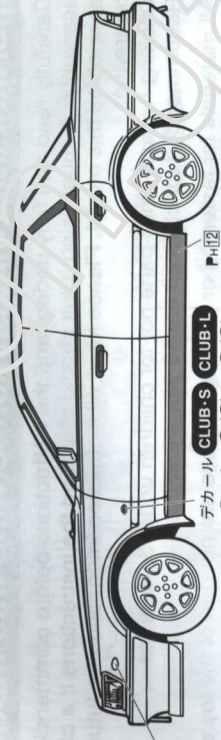
プラモデル用接着剤
plastic cement

塗装説明, Painting instruction

ボディ色 : P 1
Body color



デカール 11
Decal



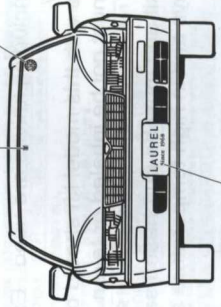
下地 : P 18
First coat
上塗り : P 18
Second coat

デカール CLUB-S CLUB-L
Decal 15 16 17 18

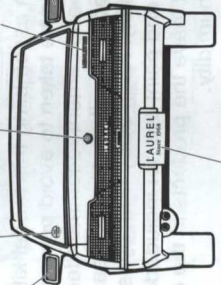
デカール 13
Decal

デカール 12
Decal

デカール 10
Decal



デカール 14
Decal



デカール 18
Decal

デカール 又は 又は 又は
Decal 1 or 2 or 10

デカール 又は 又は 又は
Decal 11 or 15 or 17

※ () 内は反対側のデカール番号です。
The part No. in () is the decal No. of the opposite side.

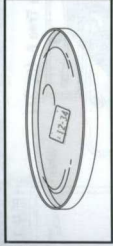
<デカールの貼り方 How to apply decals>

- このキットに入っているデカールは特殊なデカールを使用しています。貼る際は下記の要領で貼って下さい。
- The decals used for this model kit are particular. Please follow the instruction below when applying decals.



1

- ・貼りたいデカールの形に合わせて、はさみやカッターナイフ等でデカールを台紙ごと切り取ります。
- ・Cut out the decal into the desired shape by scissors and cutter.



2

- ・デカールを水に10~20秒程つけます。
- ・Dip the decal in water for 10 to 20 seconds.



3

- ・貼りたい所に台紙ごとデカールを置き、ピンセット等でデカールを台紙から動かさずにずらしします。
- ・Decal on the desired place and slide it gently from its backing sheet by tweezers.
- ・デカールの位置を調整しながらやさしく布で水分を拭き取ります。
- ・Adjust the decal position and dry excess water with a soft cloth.

※ デカールの上からクリアーを吹く際は、「水性ホビーカラー」または「トップコート (水性スプレー)」をご使用下さい。
※ Please use water paint or topcoat when spraying over decals.

▶ はペイントマークです。◀ ← 接着します ← → ← ---- ← はの位置に塗ります。▶ is the instruction of painting. ◀ ← ---- ← is the location no painting.

- ★ 付属のアルミバンブープレートは部品④と置き換えて使用できます。
- ★ 取り付けには瞬間接着剤をご使用下さい。
- ★ このキットはCLUB・SまたはCLUB・Lのどちらかを選択して組み立てます。
- ★ 付属のCLUBの指示に従って組み立てして下さい。

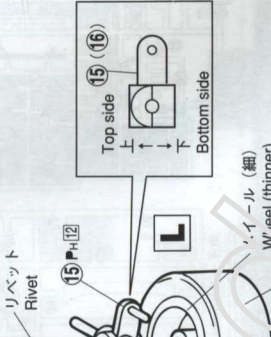
Y CLUB S L

★ 軽く打ち込んで下さい。
★ Drive it lightly.



- ★ ⑮ ⑯ は平らな方を下にして打ち込んで下さい。
★ Fix 15 and 16 to wheels with flat side down.

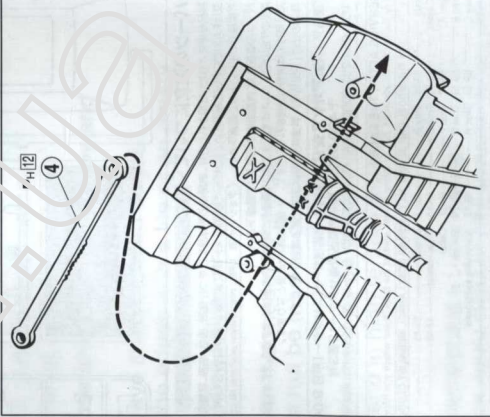
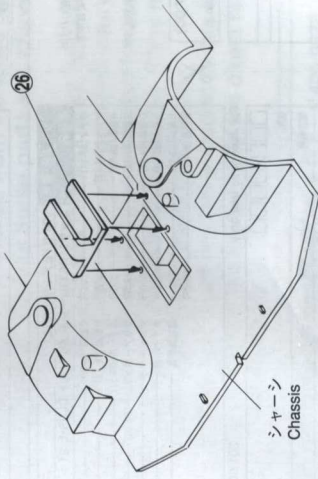
2



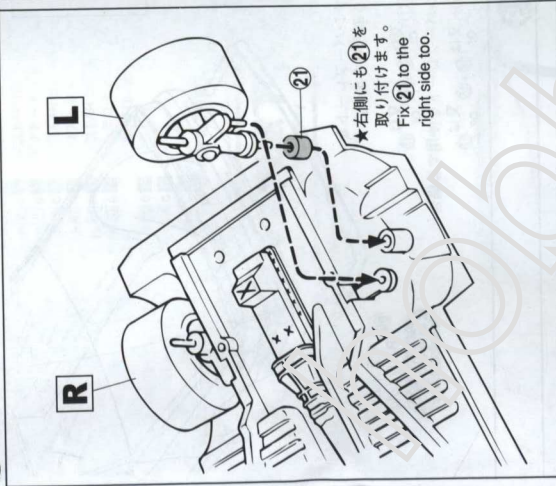
- ★ ⑮ ⑯ にワイヤを取り付けて下さい。
★ Fix the tires to each wheels.

3

- ★ ⑳ の接着剤が乾いてから、次の組み立てに進んで下さい。
★ Fix 20 and after dried the cement, go next step.

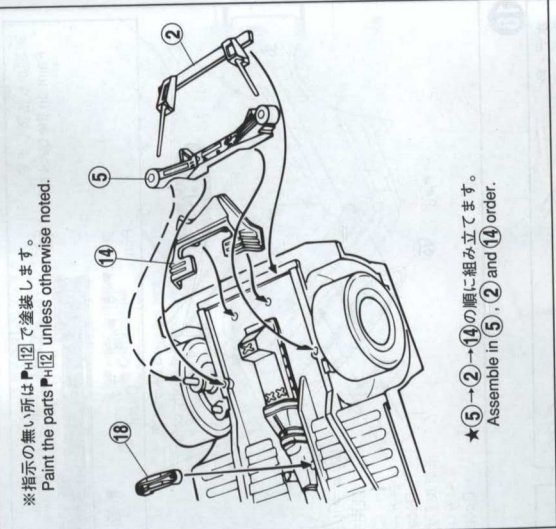


4



★右側にも⑳を
取り付けます。
Fix ㉑ to the
right side too.

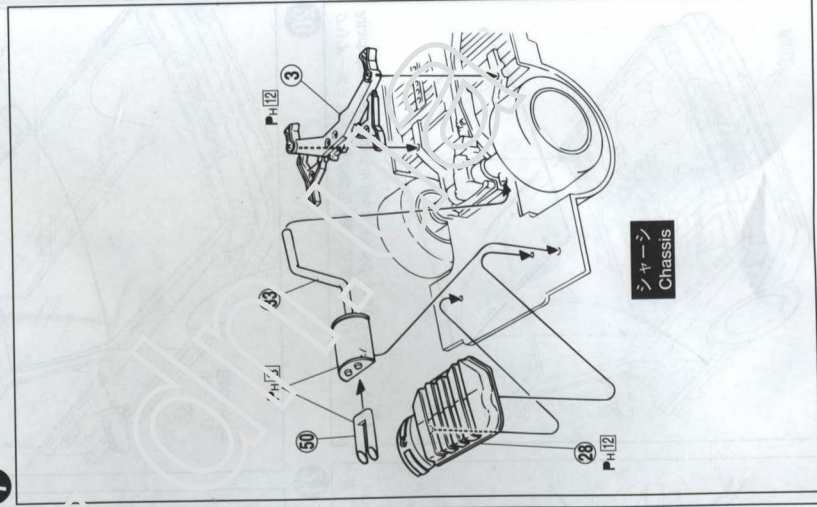
5



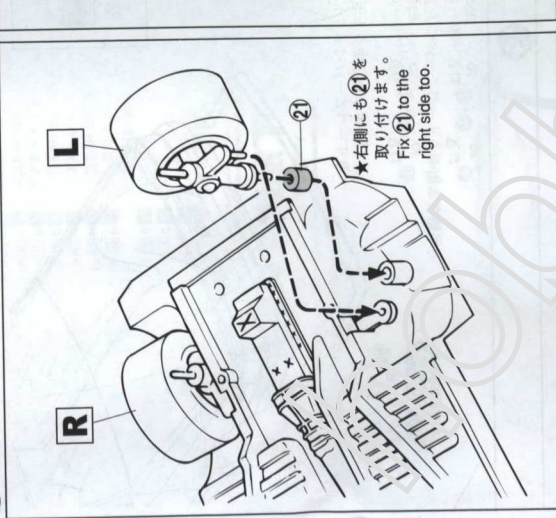
※指示の無い所はP-H12で塗装します。
Paint the parts P-H12 unless otherwise noted.

★⑤→②→⑭の順に組み立てます。
Assemble in ⑤, ② and ⑭ order.

7



6



★ホイールにタイヤを取り付けて下さい。
Fix the tires to each wheels.

タイヤ (太)
Tire (thicker)

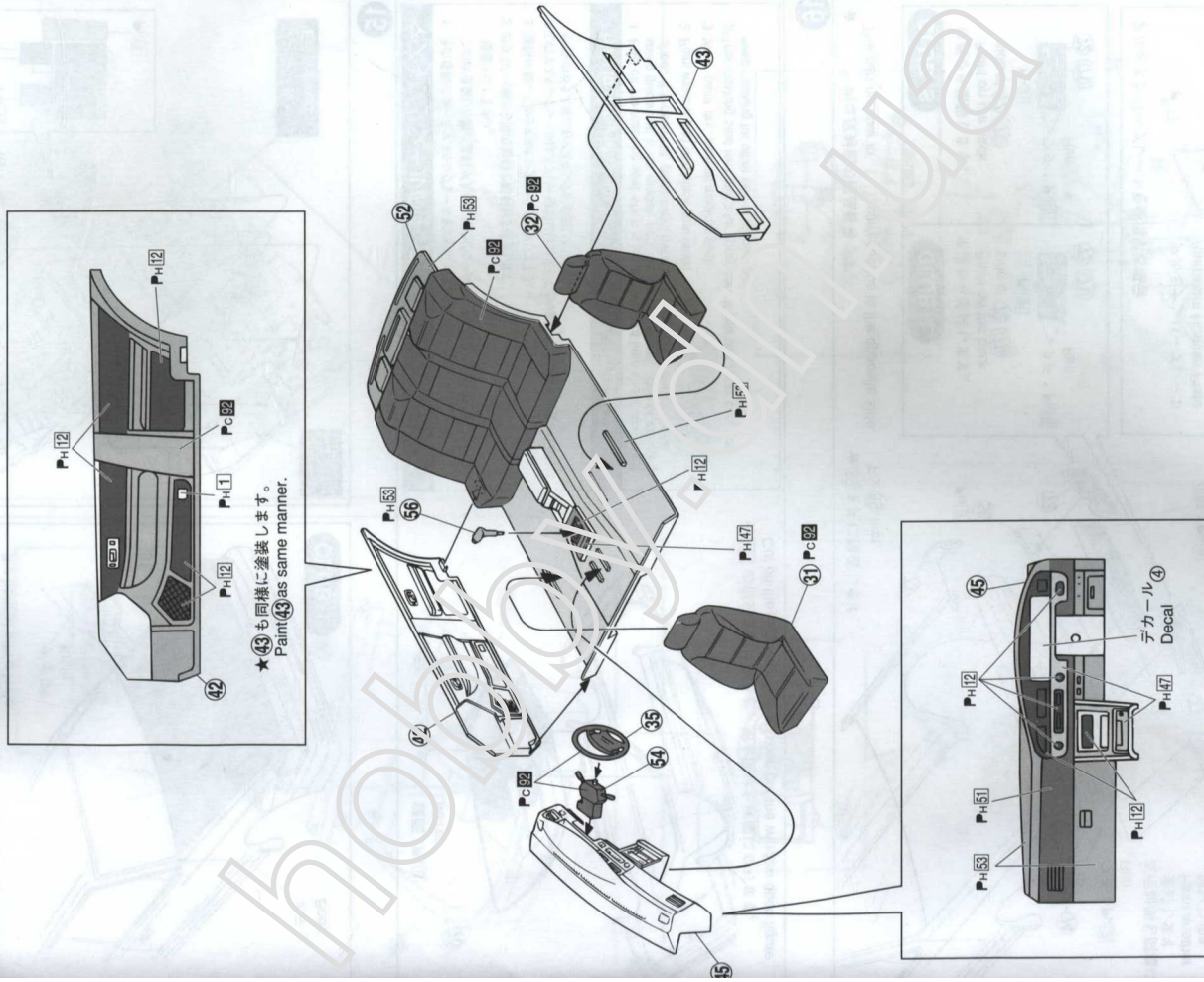
ホイール (太)
Wheel (thicker)

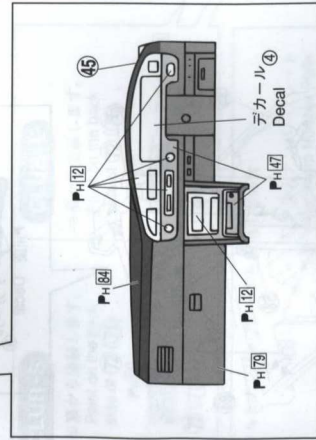
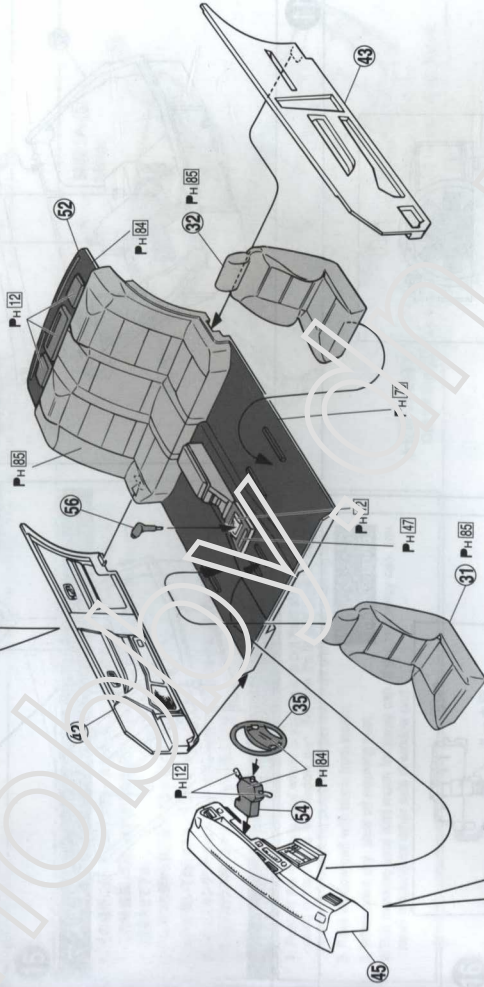
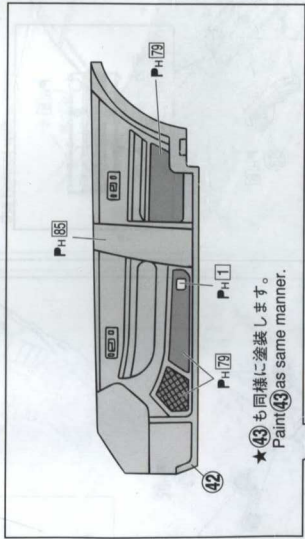
シャフト
Shaft

タイヤ (太)
Tire (thicker)

ホイール (太)
Wheel (thicker)

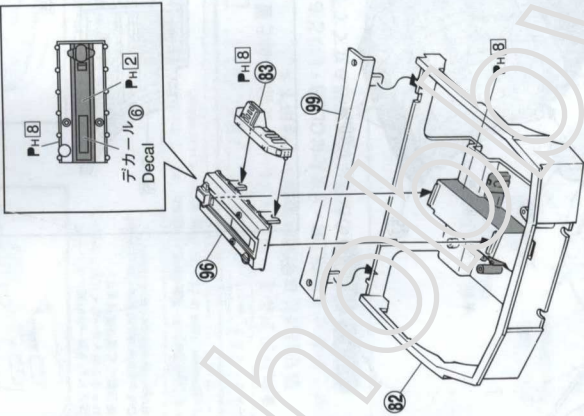
★㉕の接着剤が乾いてから、他のパーツを組み立てして下さい。
Cement ㉕ and stay until it dries, and then fix other parts.



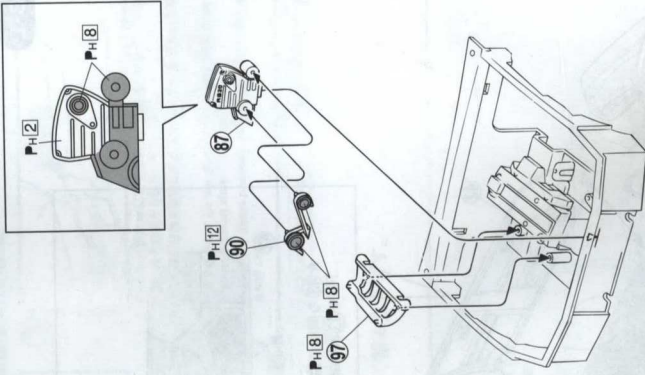


9

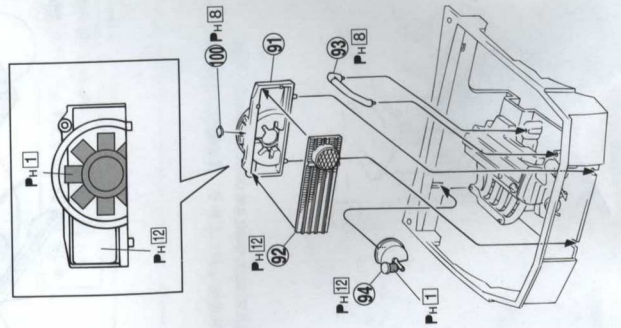
※指示の無い所はボディ色で塗装します。
Paint the parts body color unless otherwise noted.



10

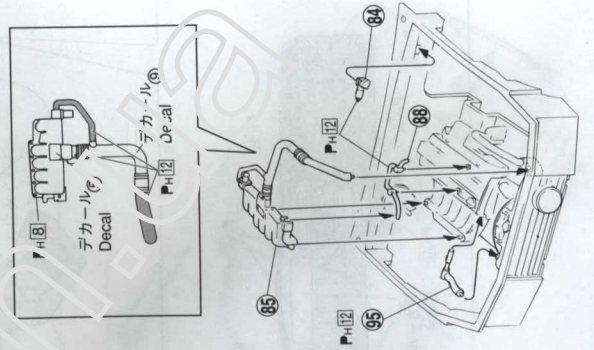


11

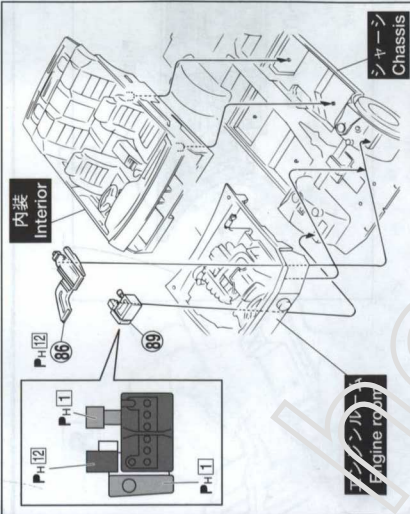


12

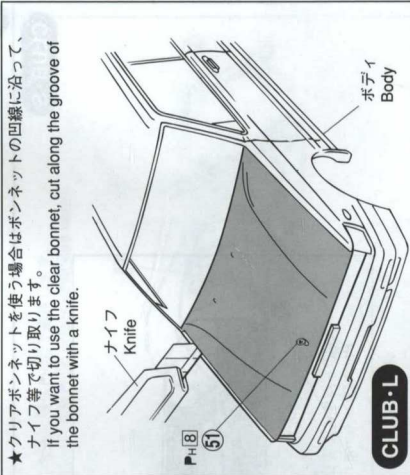
エンジン
Engine



13



14



★クリアボンネットを使う場合はボンネットの凹線に沿って、ナイフ等で切り取ります。
If you want to use the clear bonnet, cut along the groove of the bonnet with a knife.

15

マスキングシールの使い方

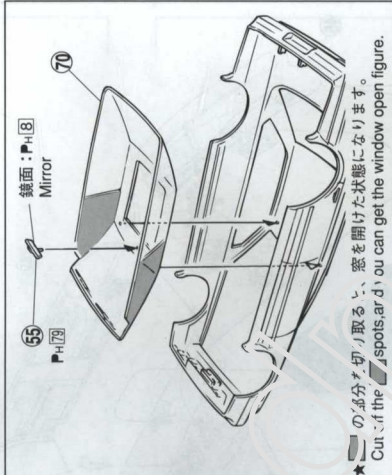
1. その場所に合ったマスキングシールをよかし、ガラスの彫刻に合せ、内側から貼ります。この時塗装した際に塗料がうっか、ようにシールの「ちぎれ」を強く押さえたりと擦らして下さい。
2. ガラスの内側から黒の塗料で彫刻部を塗りこめ。
3. 塗料が乾いてからマスキングシールをはがして下さい。

※このマスキングシールはスプレー塗料には対応していません。スプレー塗料をする時は、サイトのガラス等にもマスキングが必要になります。

How to Apply Masking Seal

1. Peel off the masking seal which is you want to put from the sheet, put it using guide that is on window part. Be sure it's fit with edge of masking sheet. If it doesn't fit, paint might get into from under the... masking seal.
2. Paint window part with black from inside.
3. When paint dry, peel off masking seal.

※ This masking seal isn't much for spray can. If you use spray can, you need masking for other side of window part.



★の部分を取り取る、窓を開けた状態になります。
Cut off the spots, and you can get the window open figure.

16

★ () 内は反対側の部品番号です。
The part number in () corresponds to the opposite side.
Fix (59) first.

CLUB-S

※裏から塗装します。
Paint on the back side of (72) (71).

フチ：PH12 Rlim (72) (71)

CLUB-L

※裏から塗装します。
Paint on the back side of (72) (71).

フチ：PH18 Rlim (72) (71)

アルミナンバープレートを使用する場合

Aluminum Number Plate

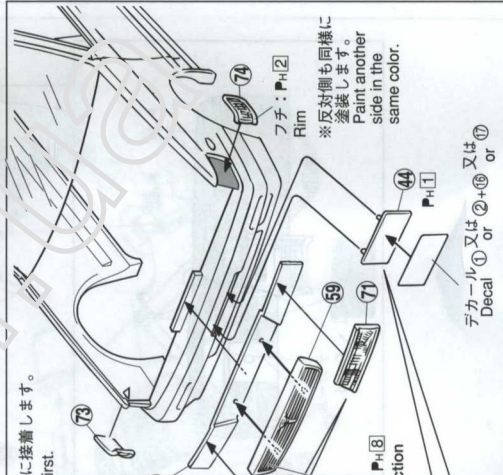
デカール① 又は ②+⑤ 又は ⑩
or
LAUREL
or
デカール①
or
デカール⑩

凸部：PH18 Projection (44) PH11

フチ：PH12 Rim (74)

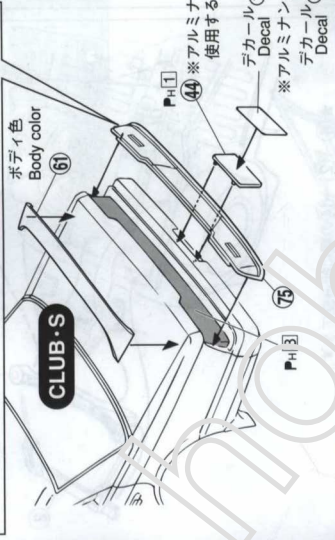
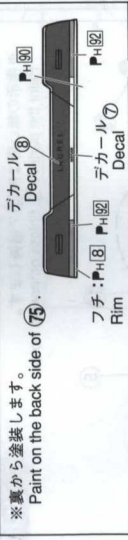
※反対側も同様に塗装します。
Paint another side in the same color.

デカール① 又は ②+⑤ 又は ⑩
or
Decal



17 CLUB-L 60 75 は使用しません。Don't attach **60 75** with making **CLUB-L**.

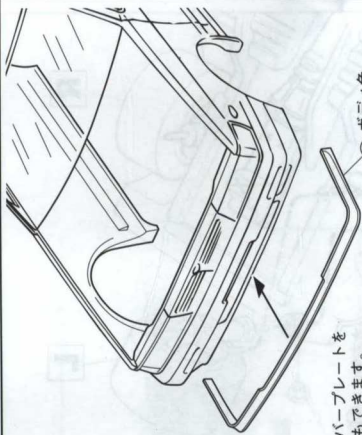
※裏から塗装します。
Paint on the back side of **75**.



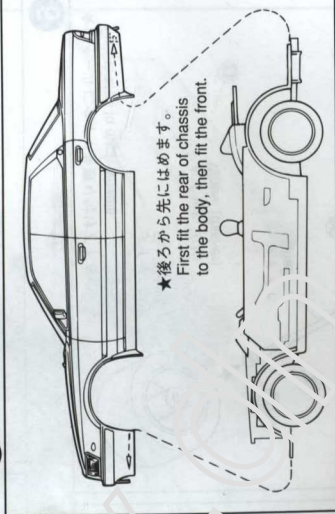
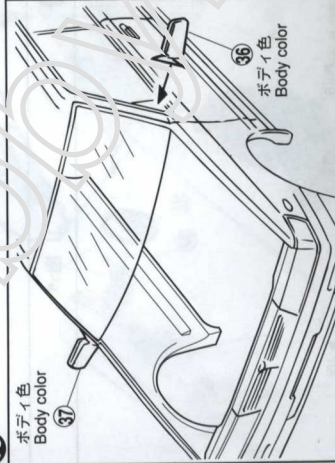
※アルミバンパープレートを
使用する事もできます。

デカール ①又は ③+④
or
※アルミバンパープレートを使用する場合
デカール ①又は ③+④
or

ボディ色
Body color
CLUB-S

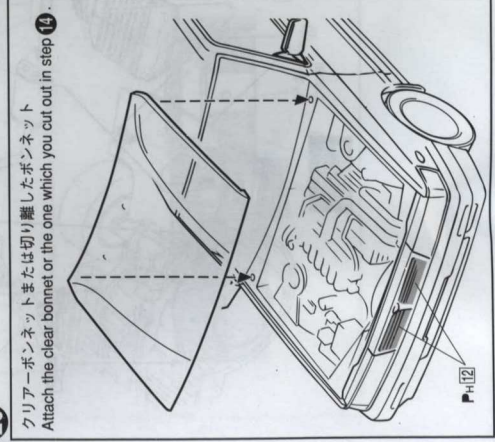


19

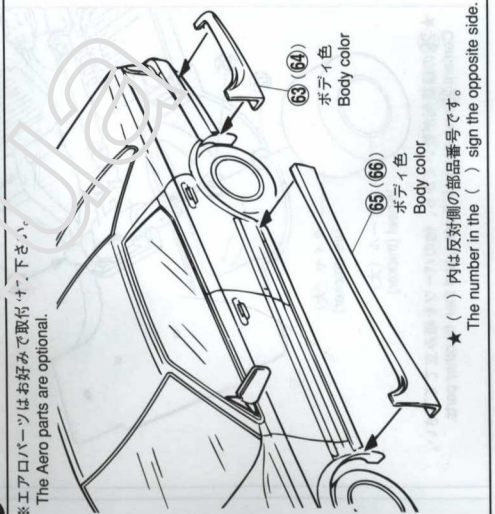


★後ろから先にはめます。
First fit the rear of chassis
to the body, then fit the front.

21



クリアボンネットまたは切り離したボンネット
Attach the clear bonnet or the one which you cut out in step **14**.



※エアロパーツはお好みで取付“サ”下さい。
The Aero parts are optional.

★ () 内は反対側の部品番号です。
The number in the () sign the opposite side.



組み立てる前に部品・デカール等、キット内容をよくお確かめ下さい。
万一、欠品や不良品がありましたらお客様サービスセンターまでご連絡下さい。

Please confirm the product contents with the following PARTS LIST before assembly.

部品図

PARTS LIST

ボディ Body (89-14)

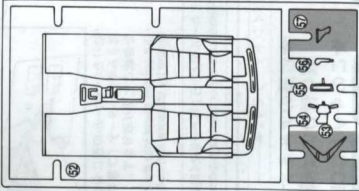
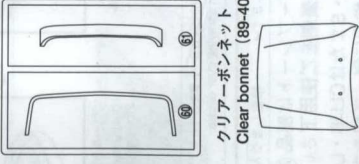
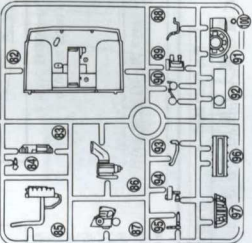
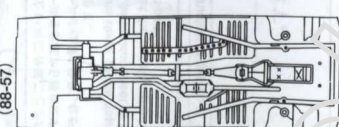
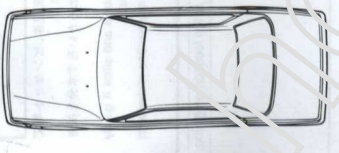
シャーシ Chassis (88-57)

の部品は使用しません。
Not for use

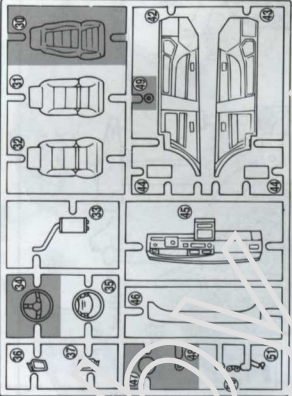
F 部品 Tree F (89-37)

H 部品 Tree H (89-13)

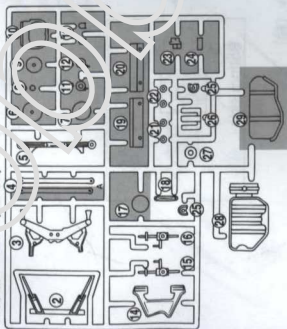
C 部品 Tree C (89-13)



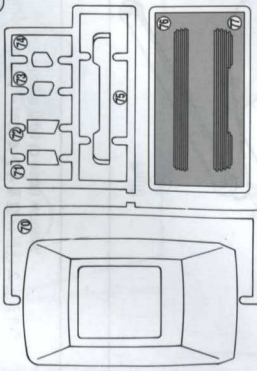
B 部品 Tree B (89-13)



A 部品 Tree A (88-57)



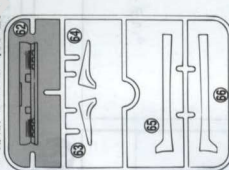
E 部品 Tree E (89-15)



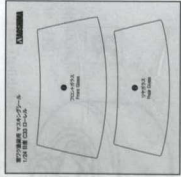
ホイール Wheel (89-13)



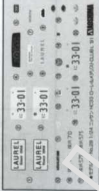
G 部品 Tree G (89-27)



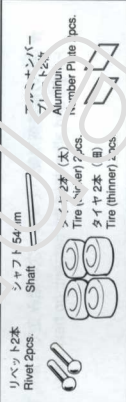
マスキングシール
Masking sticker



デカール Decal



タイヤ小袋 Tire Sack



<パーツの注文について>

★ 部品を郵送された際には、右記の必要事項に○をつけ住所、氏名、名前、電話番号を明記し17Fキ又はFANにて申し込み下さい。(コピーでも可)Eメール又はアシマWEBからも申し込みが可能です。
お電話での申し込みはご連絡下さい。(アシマWEB URL: <http://www.asiama-bk.co.jp>)
※ パーツの複数注文、改定目的での購入はご遠慮下さい。
※ 商品の代金は送料にのります。ご注文頂いた商品のご注文明細をお送りしますので、先にお支払いをお願いします。
※ 商品届着には消費税が課税されています。※ 別途送料が必要となります。
※ 商品の仕様(成型色等)、材質は予告なく変更となる場合があります。

連絡先: 株式会社アシマ文化材料 お客様サービスセンター(平日 9:00~17:00)
〒420-0922 静岡県浜松市東区東通センター12番3号
TEL: 054-263-2595 FAX: 054-265-5230 Eメール: service@mail.asiama-bk.co.jp

SERVICE AFTER THE SALES

Only contact the local Sales. Please contact the local dealer where you bought.
124 THE MODEL CAR SERIES No.28 NISSAN HG33ローレルメダリスト CLUB-L 91
Body 89-14 Tree D 89-13 Wheel 89-13
Chassis 88-57 Tree E 89-15 Clear bonnet 89-40
Tree A 88-57 Tree F 89-37 Decal 89-27
Tree B 89-13 Tree G 89-29 Tree set 89-13 Tree H 89-13 Assembling instructions

シリーズ名、番号 124 ヴァ・モデルカー No.28

商品名	ニッサン HG33ローレルメダリスト CLUB-L 91	価格	2017.01.SA1
ボディ (89-14)	1000円		
シャーシ (88-57)	700円		
A 部品 (89-13)	500円		
B 部品 (89-13)	600円		
C 部品 (89-13)	600円		
D 部品 (89-13)	600円		
E 部品 (89-13)	600円		
F 部品 (89-37)	1000円		

For Japanese use only

住所

電話番号 ()

氏名