

★ 1/72 Military Model Kit Series

JGSDF AAVC7A1 RAM/RS "Amphibious assault"

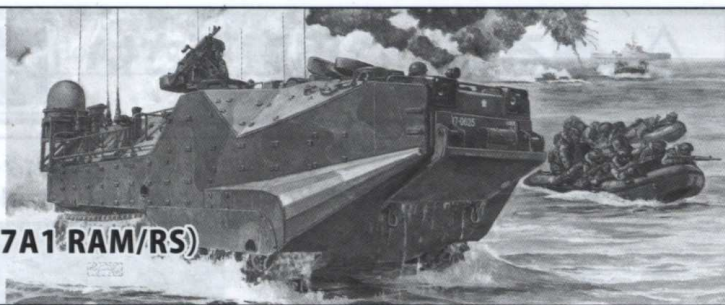


SP

1/72 ミリタリーモデルキットシリーズ No. SP

陸上自衛隊 水陸両用車 (AAVC7A1 RAM/RS)

指揮通信型『島嶼部強襲上陸』



組み立てる前に必ずお読み下さい。

1. 組み立てモデルですので、作る前に組み立て説明書をお読み下さい。
2. 部品を取り出した後のビニール袋は、小さな子供が頭から被ったりすると窒息する危険がありますので、破り捨てして下さい。
3. 部品はきれいに切り取り、切り取ったあとのクズは捨てして下さい。
4. 部品は商品の都合上やむなく尖っている所がありますので危険です。使用目的以外は、絶対に遊ばないで下さい。特に小さなお子様のいる家庭では注意して下さい。
5. 部品の切り取りにはニッパーを使用し、バリ等の余分な部品はナイフ、ヤスリ等で仕上げます。また、ニッパー、ナイフ、ヤスリ等を不用意に取り扱うと、刃先等で手、指、足などを切る可能性がありますので10才以下の方は、保護者の方が行なって下さい。
6. 小さな部品がありますので、誤って飲み込まないように注意して下さい。窒息などの危険があります。誤飲の危険がありますので、対象年齢未満のお子様には絶対に与えないで下さい。
7. (接着剤、塗料を使用する場合は、下記に注意して下さい。)
★接着剤、塗料は口の中に入れて下さい。中毒の危険があります。
★接着剤、塗料が目に入った時は、すぐに大量の水で洗い流して、医師に相談して下さい。
★閉め切った室内では使用しないで下さい。中毒の危険があります。
★近くでの火の使用も絶対に止めて下さい。引火する危険があります。
8. 直射日光の当たる場所や、高温・多湿になる場所には放置しないで下さい。

Important information concerning this model kit

- Carefully read and fully understand the instructions before commencing assembly. A supervising adult should also read the instructions if a child assembles this model. Please keep all instruction information for future reference.
- Choking hazard, small parts not for children under 3 years old. Recommended for children are 10 years and up.
- All materials for fastening or packing purpose are not part of the toy and should be discarded for child safety.
- Plastic parts removed from the trees can have sharp pointed edges. Carefully remove these parts and smooth the edges with a file or an emery board.
- When assembling this model kit, tools including knives are used. Extra care should be taken to avoid personal injury.
- Paint and cement recommended for use with this model kit should be applied in a well ventilated area. They must not be inhaled or taken internally. Keep away from eyes.
- Glue and paint are not included in this kit and must be purchased separately.
- Don't leave the products in the direct rays and in high temperature and high humidity.

(株)アオシマ文化教材社

AOSHIMA BUNKA KYOZAI Co. Ltd.

〒420-0922 静岡市葵区流通センター12番3号

12-3 RYUTSU CENTER, AOI-KU, SHIZUOKA CITY, SHIZUOKA 420-0922, JAPAN



作る前にご用意下さい

Prepare before assembly.



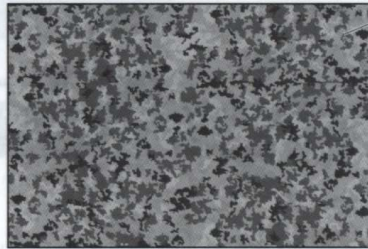
ニッパー nipper
カッター cutter
ピンセット tweezers



プラモデル用接着剤
plastic cement

※ **D** はデカールの番号です。
The number after **D** is the decal number.

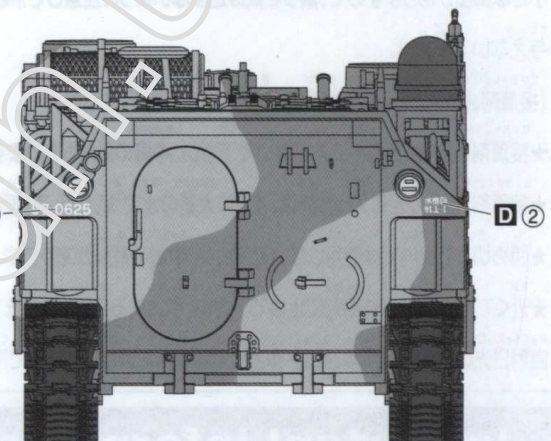
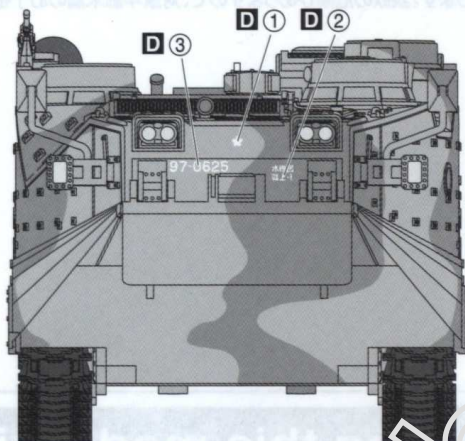
フィギュア用迷彩パターンサンプル Camouflage sample for figure



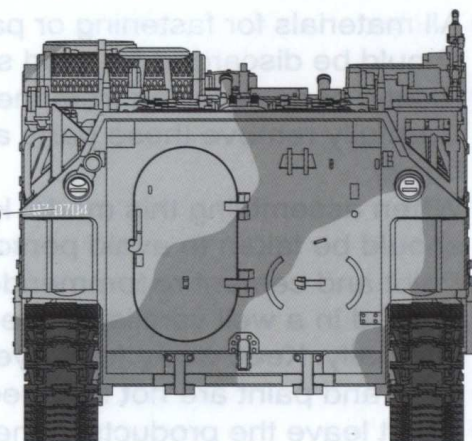
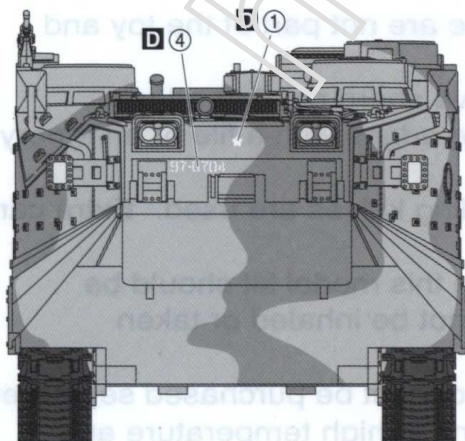
- Pc 33
- Pc 43
- Pc 45
- Pc 612

フィギュアの塗装指示の無い場所は全て迷彩です。
Any parts of figures to which the painting instruction is not given are all to be painted in camouflage.
この図やパッケージ等を参考に迷彩塗装を施して下さい。
Please make reference to this chart and package artwork for camouflage pattern.

【水陸機動団戦闘上陸大隊 第1戦闘上陸中隊】長崎県・崎浜分屯地 (2019)
[Amphibious Rapid Deployment Brigade battalion landing team 1st company] in Sakihama, Nagasaki (2019)



【水陸機動団戦闘上陸大隊】長崎県・相浦駐屯地 (2018)
[Amphibious Rapid Deployment Brigade battalion landing team] In Ainoura, Nagasaki (2018)



使用色

シルバー (SILVER).....	H	8	c	8
つや消しブラック (FLAT BLACK).....	H	12	c	33
黒鉄色 (GUN METAL).....	H	18	c	28
ウッドブラウン (WOOD BROWN).....	H	37	c	43
ダックエッググリーン (DUCK EGG GREEN).....	H	74	c	26
タイヤブラック (TIRE BLACK).....	H	77	c	137
セールカラー (SAIL COLLOR).....	H	85	c	45
クリアーレッド (CLEAR RED).....	H	90	c	47
クリアーオレンジ (CLEAR ORANGE).....	H	92	c	49

キャラクターフレッシュ (1) (Character fresh (1)).....	c	111
グリーンFS34227 (GREEN FS34227).....	c	612
濃緑色3414 (DARK GREEN 3414).....	c	616
茶色3606 (BROWN 3606).....	c	617
OD色2314 (OLIVE DRAB 2314).....	c	618

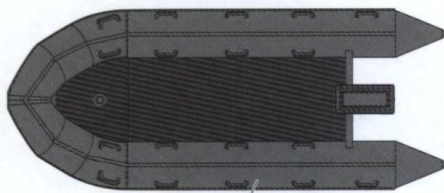
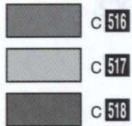
- 水性ホビーカラーと **Mr.COLOR** はまぜられません。
- H□ は 株式会社GSIクレオス 水性ホビーカラー の色番号です。
- C■ は **Mr.COLOR** の色番号です。
- ★ 塗料およびプラモデル用接着剤は別にお買い求め下さい。
- 工具、塗料についての詳しい使用法は、各商品の説明をご覧ください。
- Can't mix AQUEOUS HOBBY COLOR and Mr. Color.
- H□ is the color number of AQUEOUS HOBBY COLOR of GSI Creos Corporation.
- c■ is the color number of Mr. Color of GSI Creos Corporation
- ★ As this kit does not include any paint and/or glue, please buy them by separately.
- Please see the instructions of each product for the use of tools and paints in details.

※プラモデルの塗装には、必ずプラモデル用の塗料をご使用下さい。
Be sure to use special paints for plastic models.

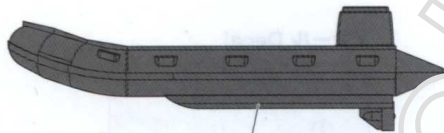
※ 塗装指示、デカール指示は説明書の指示と合わせて御活用下さい。

※ 余ったデカールは好きな場所に貼って下さい。
Stick the left decals to your favorite spots.

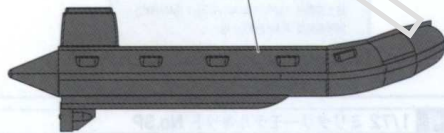
※ **D** はデカールの番号です。
The number after **D** is the decal number.



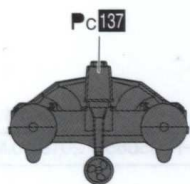
Pc137



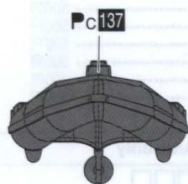
Pc518



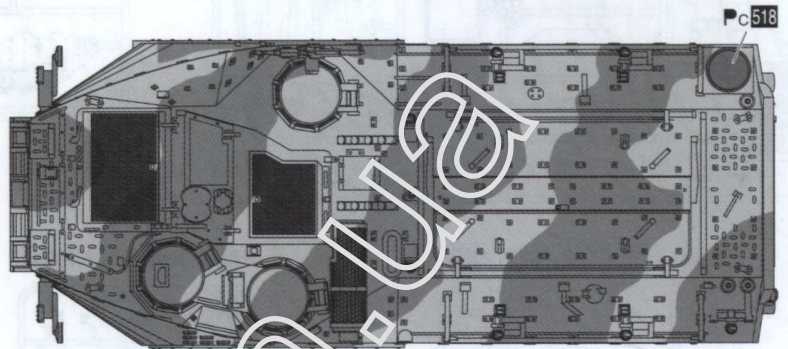
Pc137



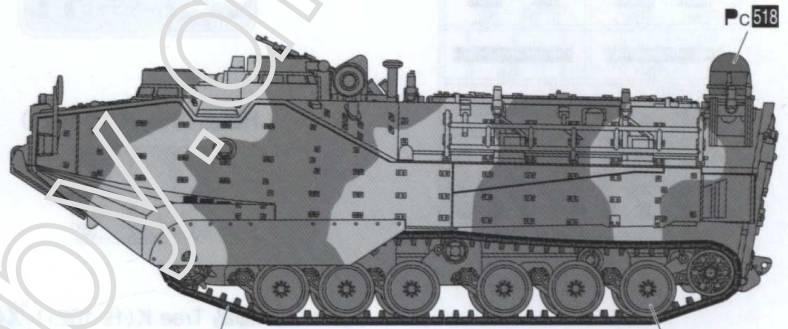
Pc137



Pc137

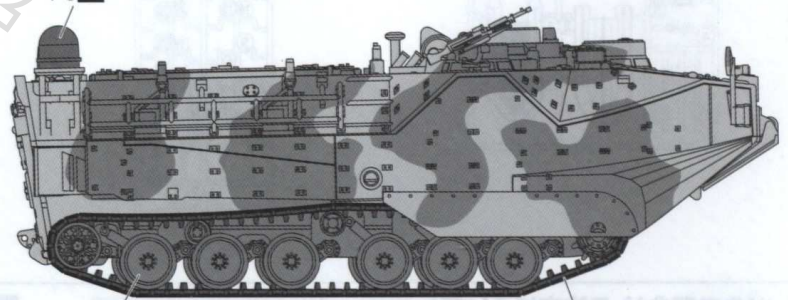


Pc518



Pc28

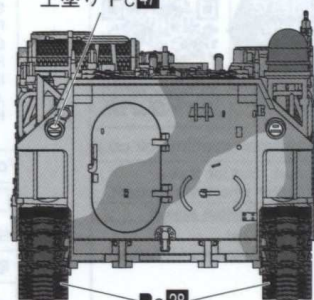
Pc516



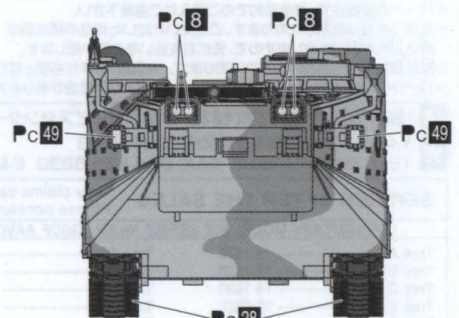
Pc516

Pc28

下塗り Pc 8
上塗り Pc 47



Pc28



Pc 8

Pc 8

Pc 49

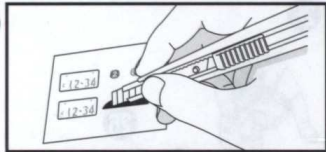
Pc 49

Pc 28

<デカールの貼り方 How to apply decals>

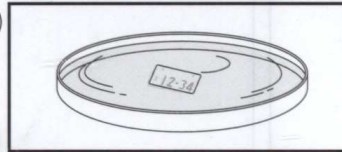
- このキットに入っているデカールは特殊なデカールを使用しています。貼る際は下記の要領で貼って下さい。
- The decals used for this model kit are particular. Please follow the instruction below when applying decals.

①



- ・貼りたいデカールの形に合わせて、はさみやカッターナイフ等でデカールを台紙ごと切り取ります。
- ・Cut out the decal into the desired shape by scissors and cutter.

②



- ・デカールを水に10~20秒程つけます。
- ・Dip the decal in water for 10 to 20 seconds.

③



- ・貼りたい所に台紙ごとデカールを置き、ピンセット等でデカールを台紙から静かにずらします。
- ・デカールの位置を調整しながらやわらかい布で水分を拭き取ります。
- ・Put the decal on the desired place and slide it gently from its backing sheet by tweezers.
- ・Adjust the decal position and dry excess water with a soft cloth.

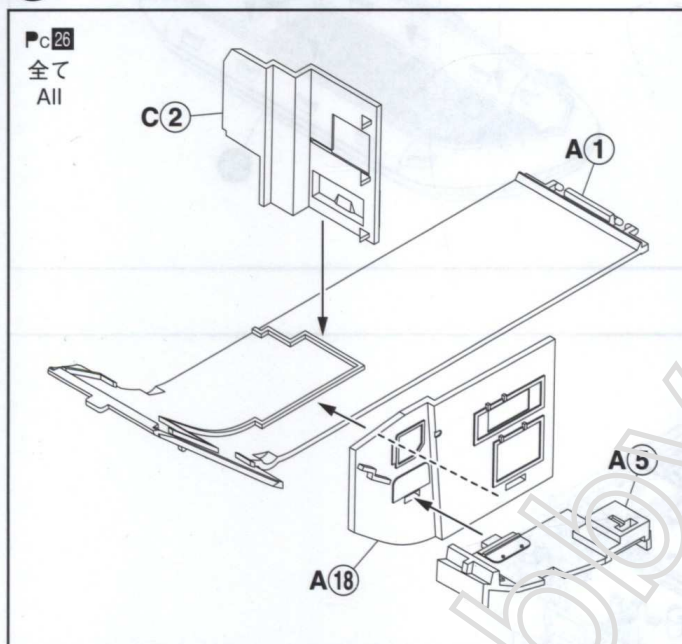
※デカールの上からクリアーを吹く時は、「水性ホビーカラー」または「トップコート(水性スプレー)」をご使用下さい。
 ※ Please use water paint or topcoat when spraying over decals.

■はペイントマークです。← 接着します ←----- 接着しません

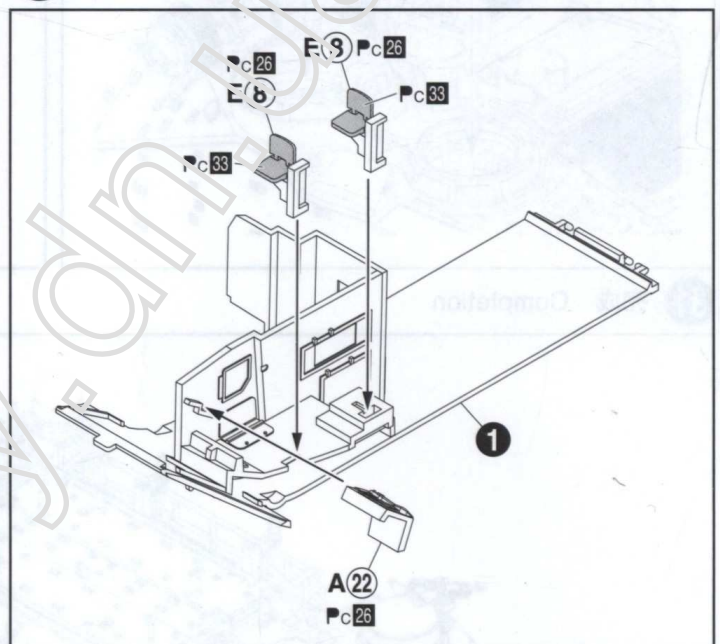
■ is Paint Mark ← is the instruction of gluing. ←----- is the location no gluing.

※塗装指示、デカール指示は2・3ページ目の指示と併せてご活用下さい。

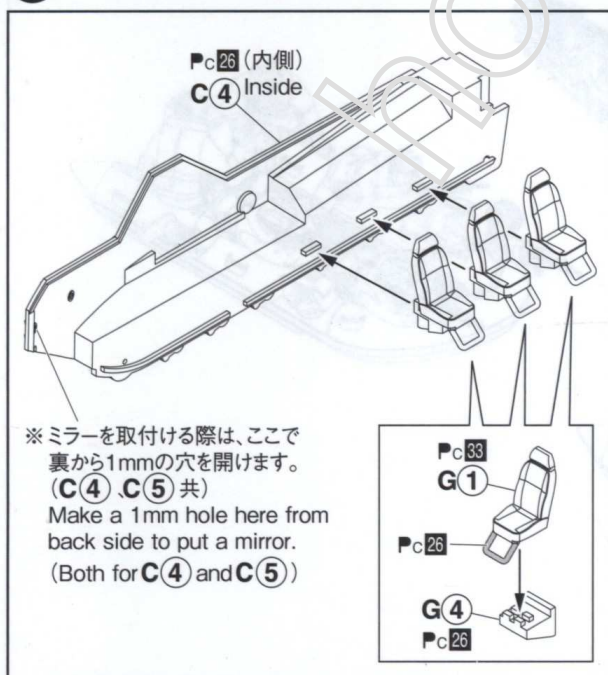
① 車体の組み立て Body Assembly



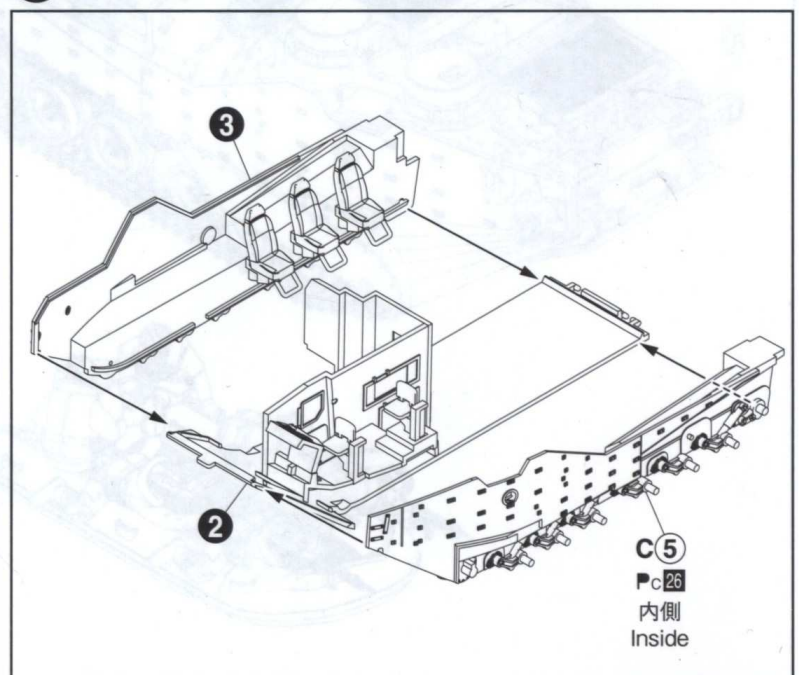
② 車体の組み立て Body Assembly



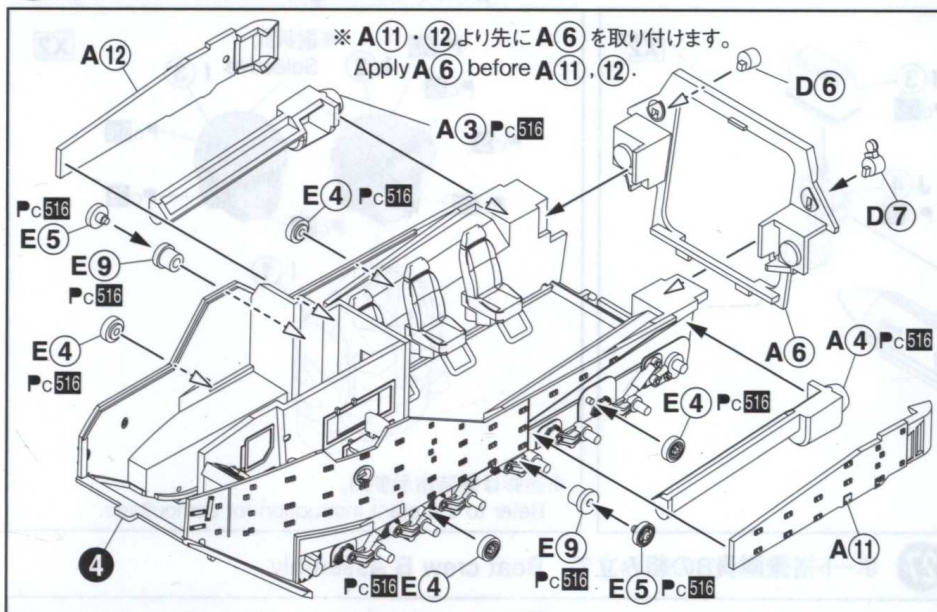
③ 車体の組み立て Body Assembly



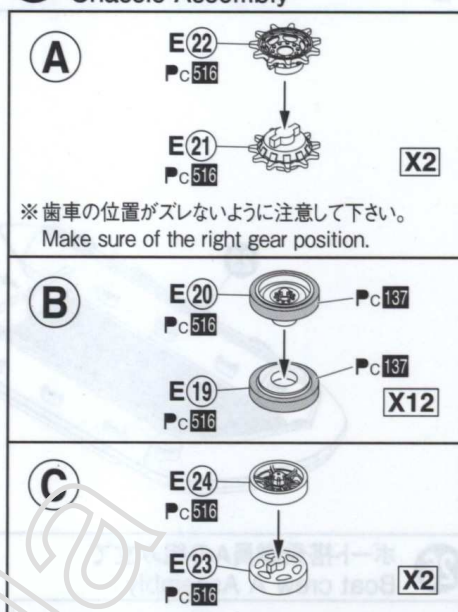
④ 車体の組み立て Body Assembly



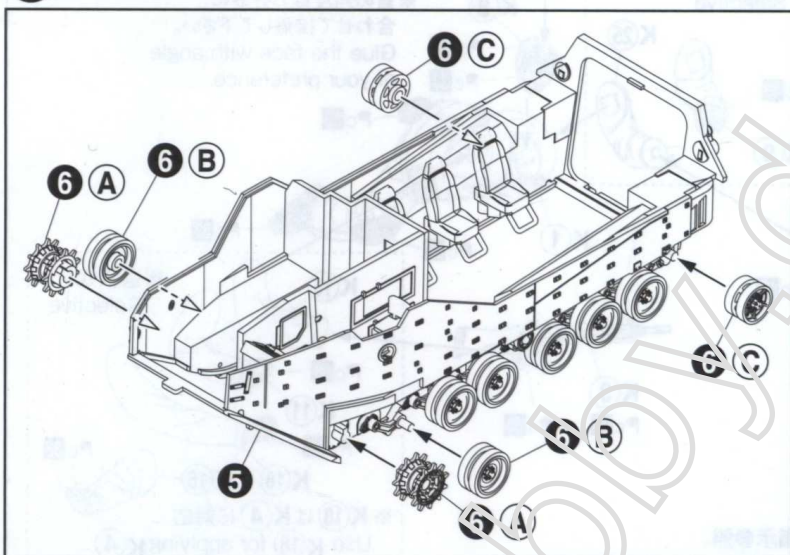
5 車体の組み立て Body Assembly



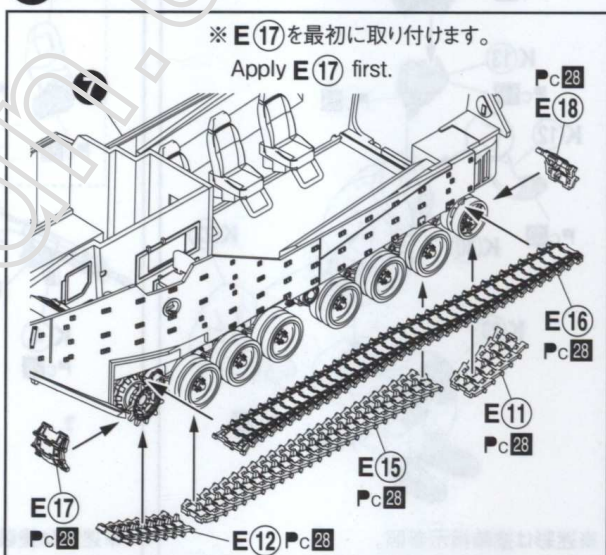
6 足回りの組み立て Chassis Assembly



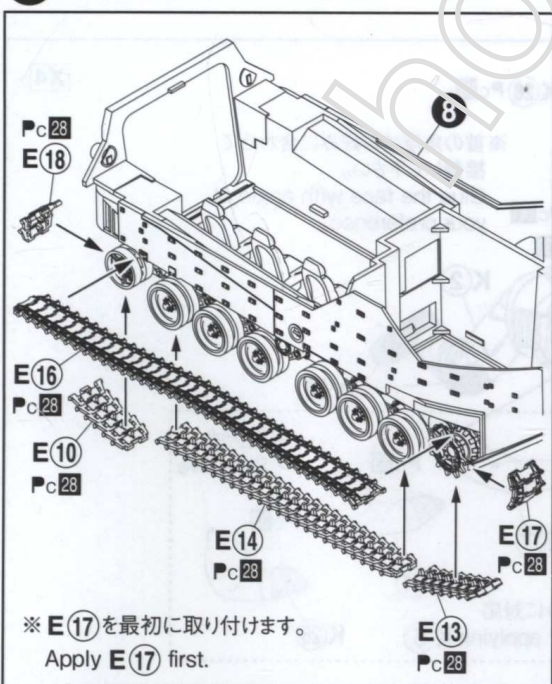
7 足回りの組み立て Chassis Assembly



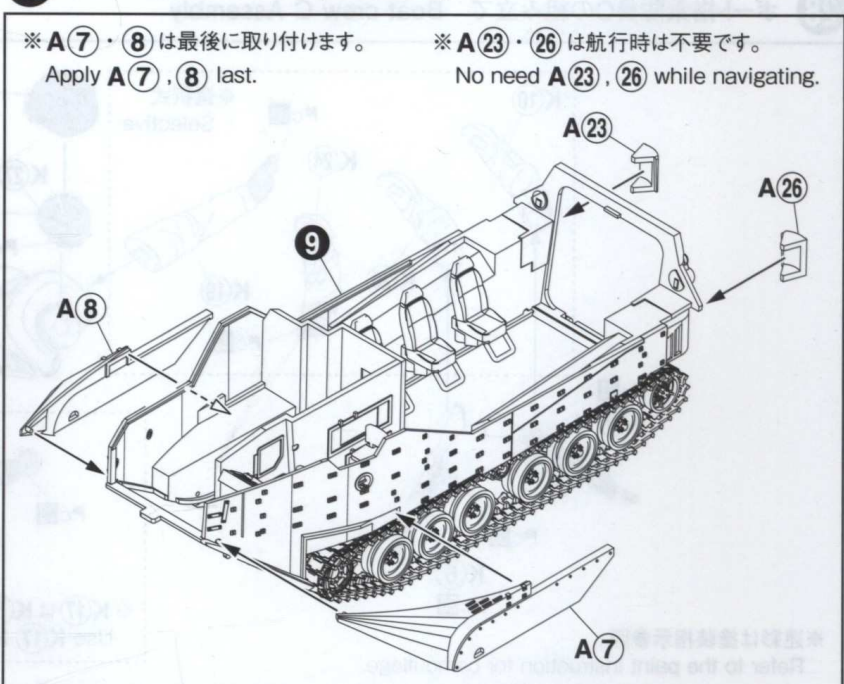
8 足回りの組み立て Chassis Assembly



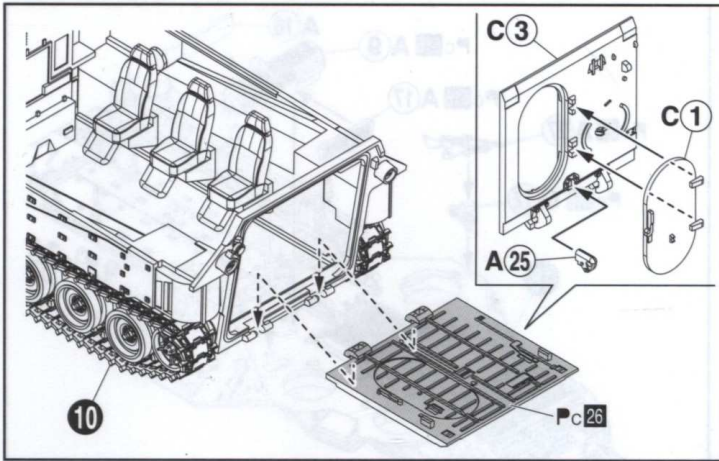
9 車体の組み立て Body Assembly



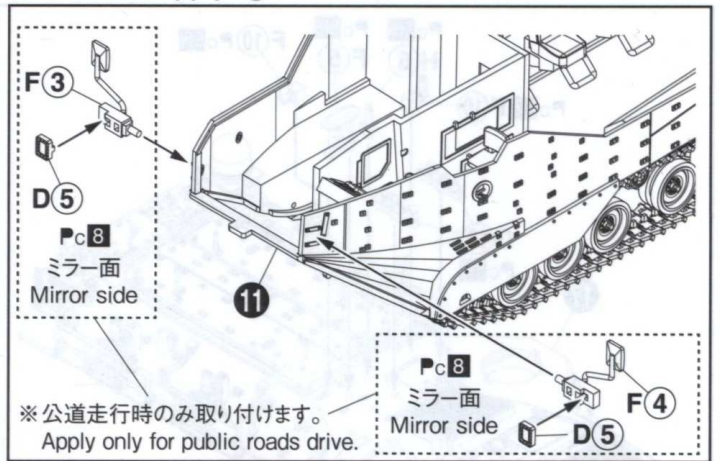
10 車体の組み立て Body Assembly



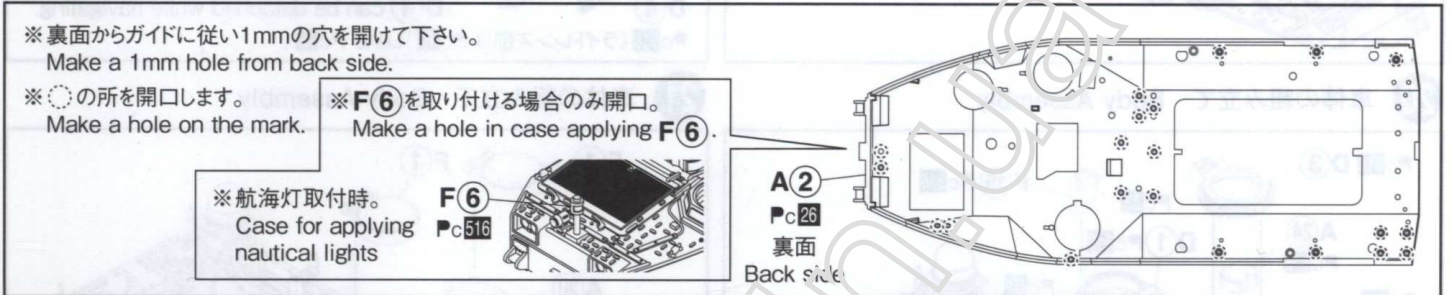
11 車体の組み立て Body Assembly



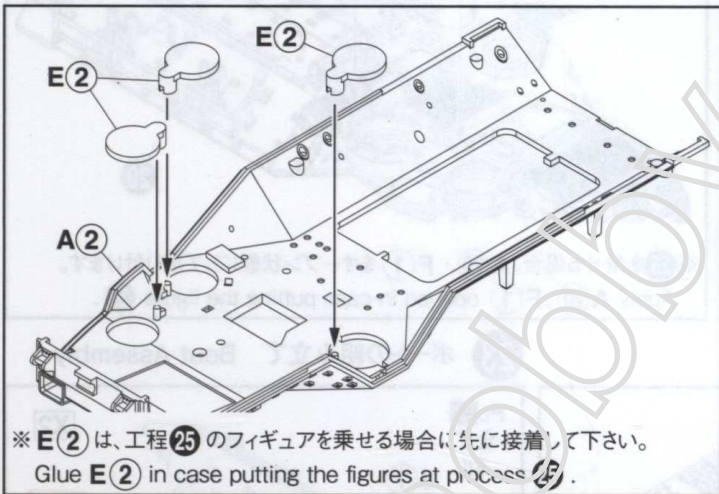
12 ミラーの取り付け(③で開口した場合)
Mirror Applying



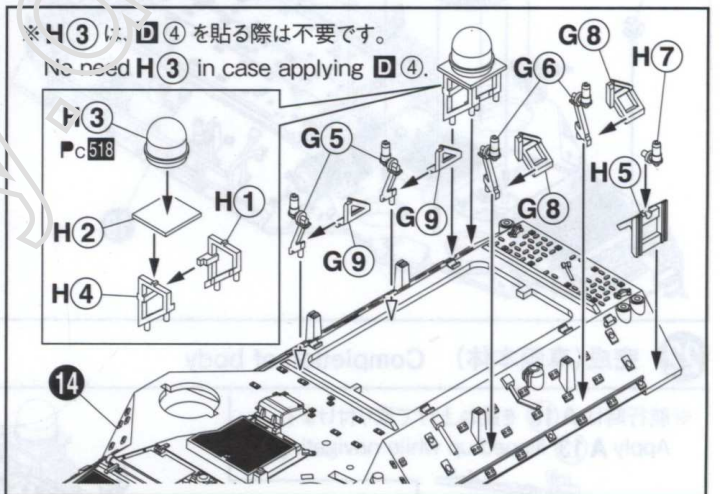
13 車体の組み立て Body Assembly



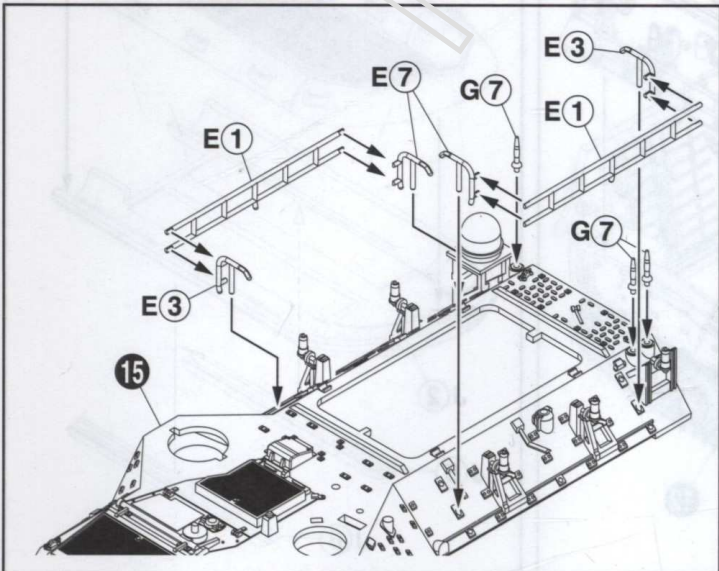
14 車体の組み立て Body Assembly



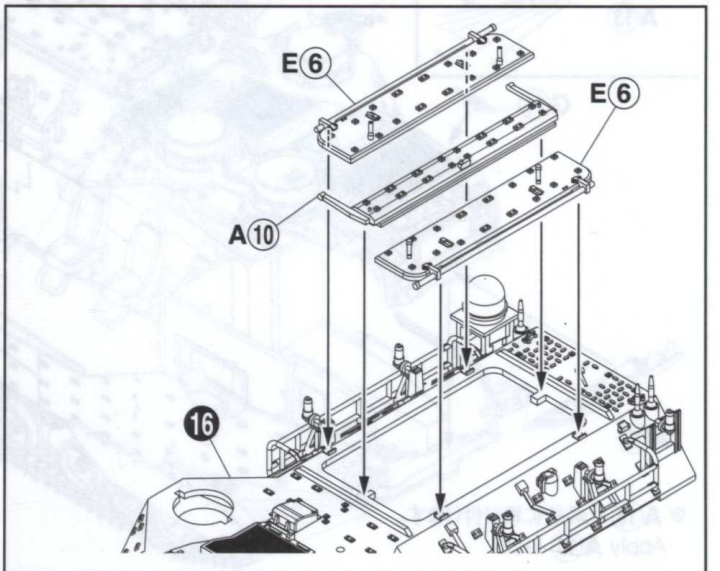
15 車体の組み立て Body Assembly



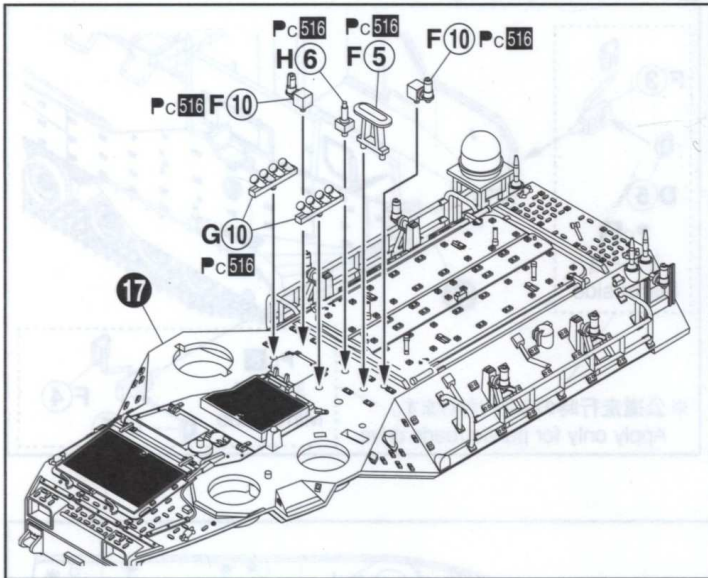
16 車体の組み立て Body Assembly



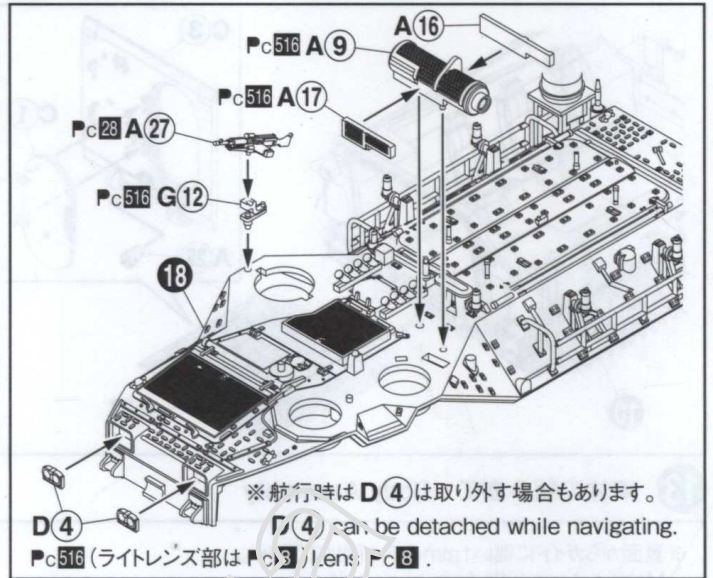
17 車体の組み立て Body Assembly



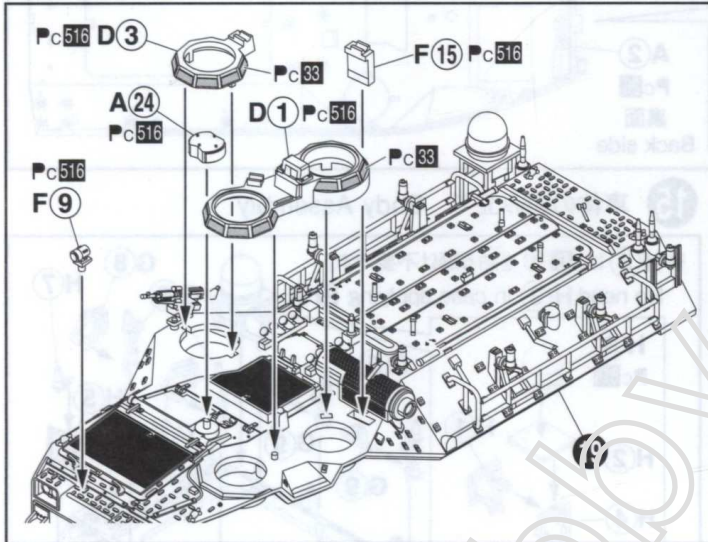
18 車体の組み立て Body Assembly



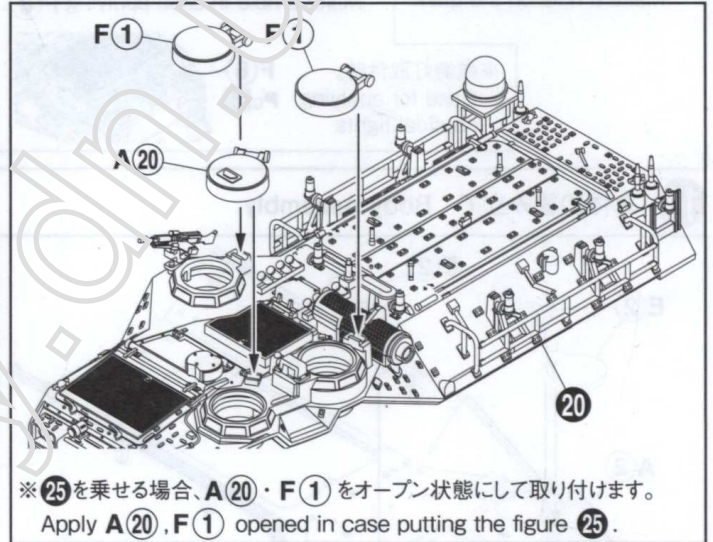
19 車体の組み立て Body Assembly



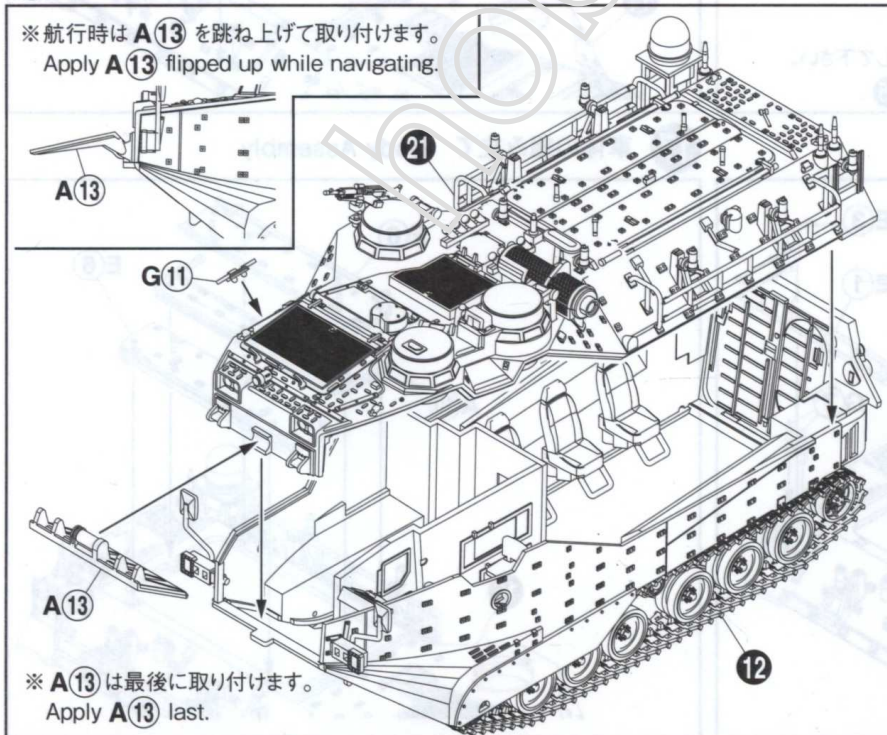
20 車体の組み立て Body Assembly



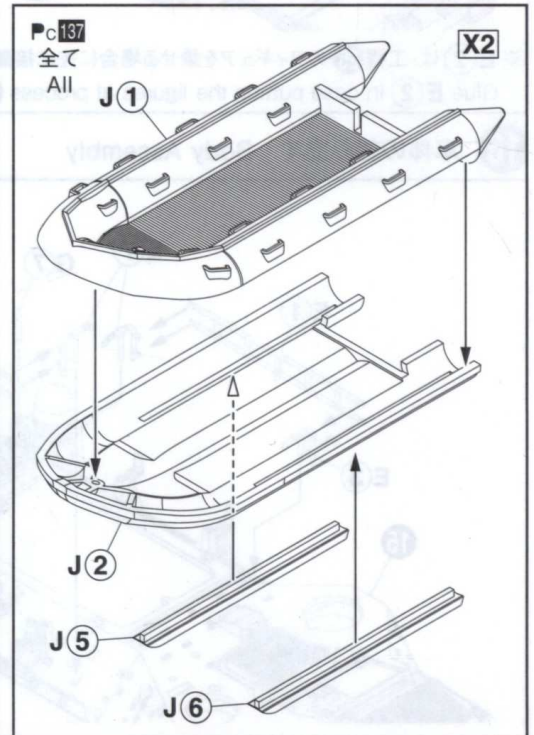
21 車体の組み立て Body Assembly



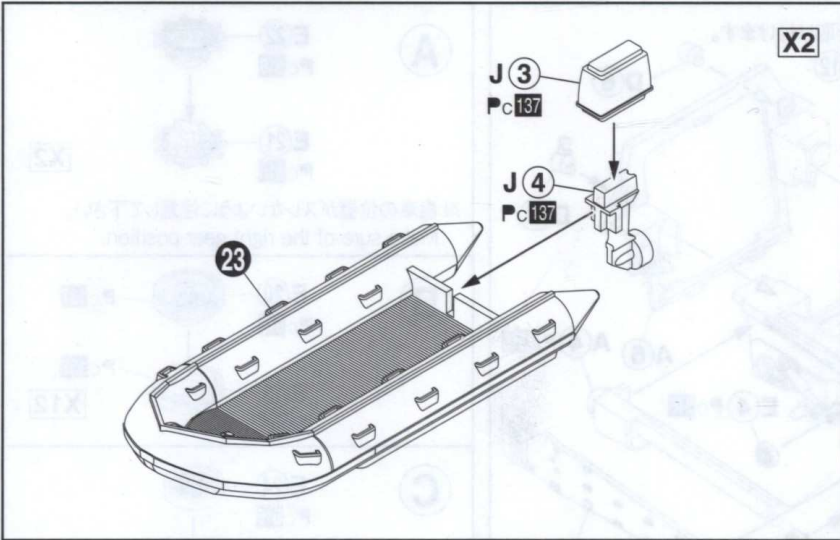
22 完成(車両本体) Completion of body



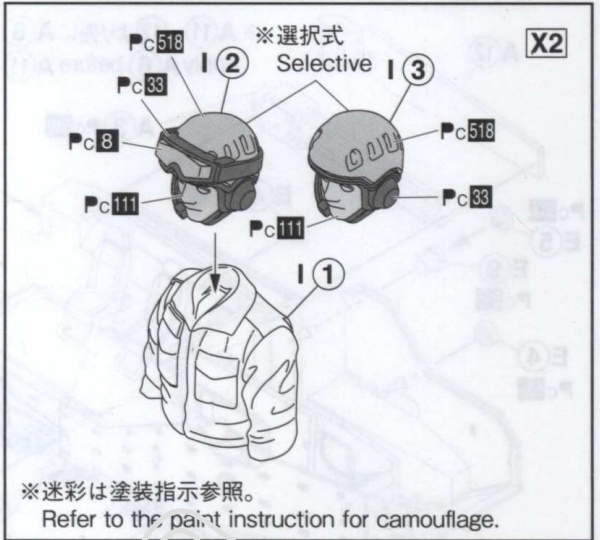
23 ボートの組み立て Boat Assembly



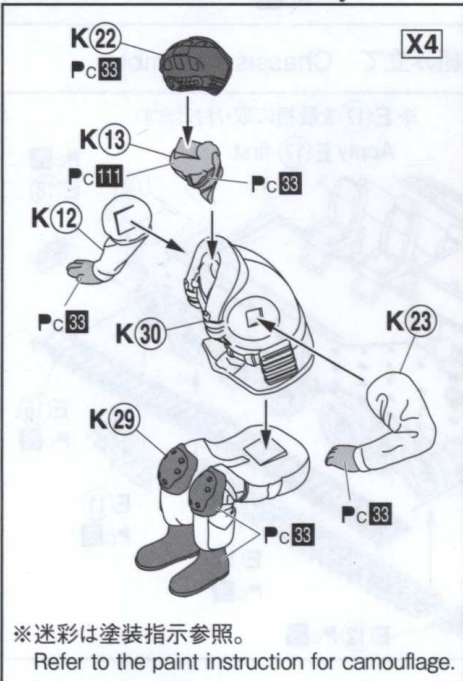
24 ボートの組み立て Boat Assembly



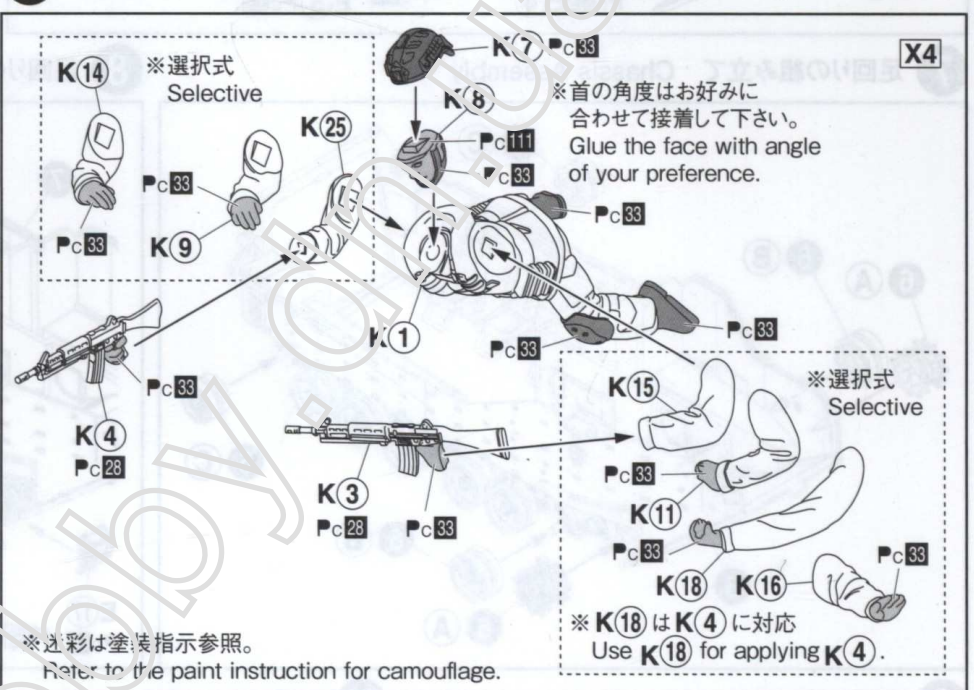
25 フィギュア(半身)の組み立て Figure (half length statur) Assembly



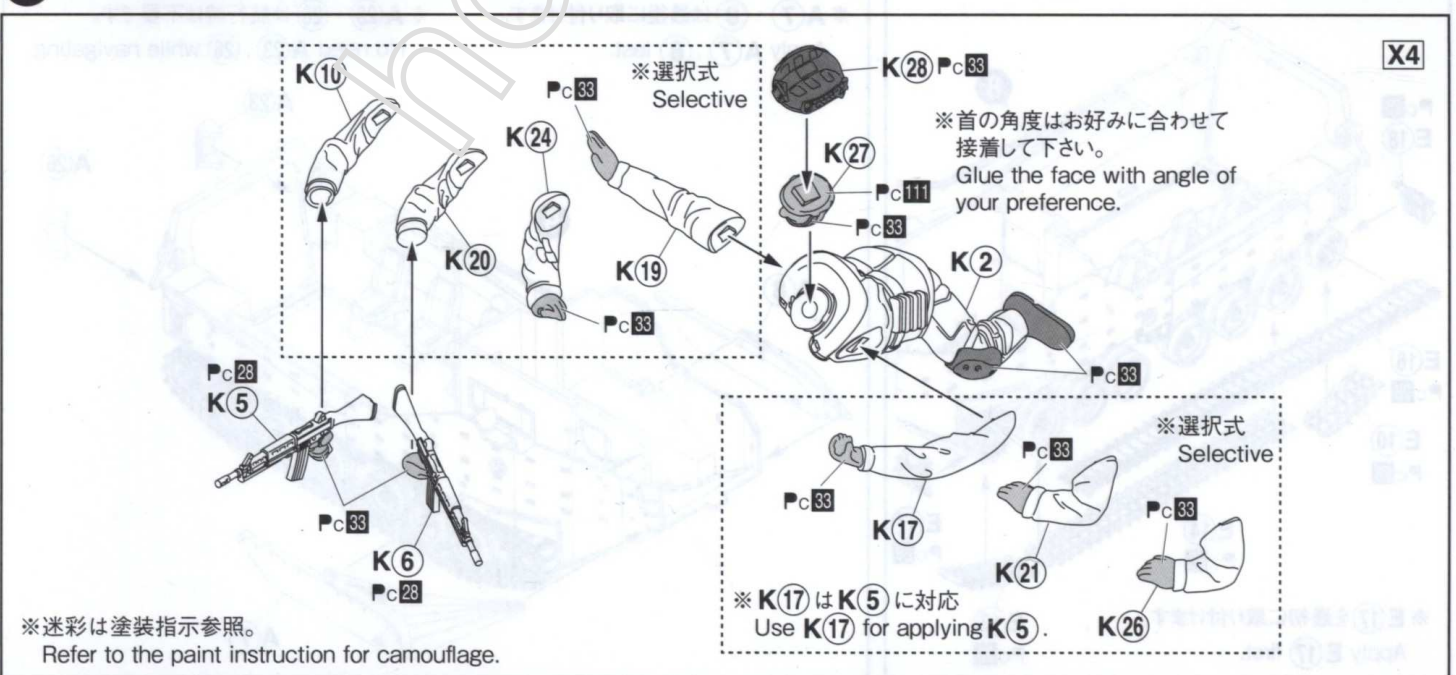
26 ボート搭乗隊員Aの組み立て Boat crew A Assembly



27 ボート搭乗隊員Bの組み立て Boat crew B Assembly

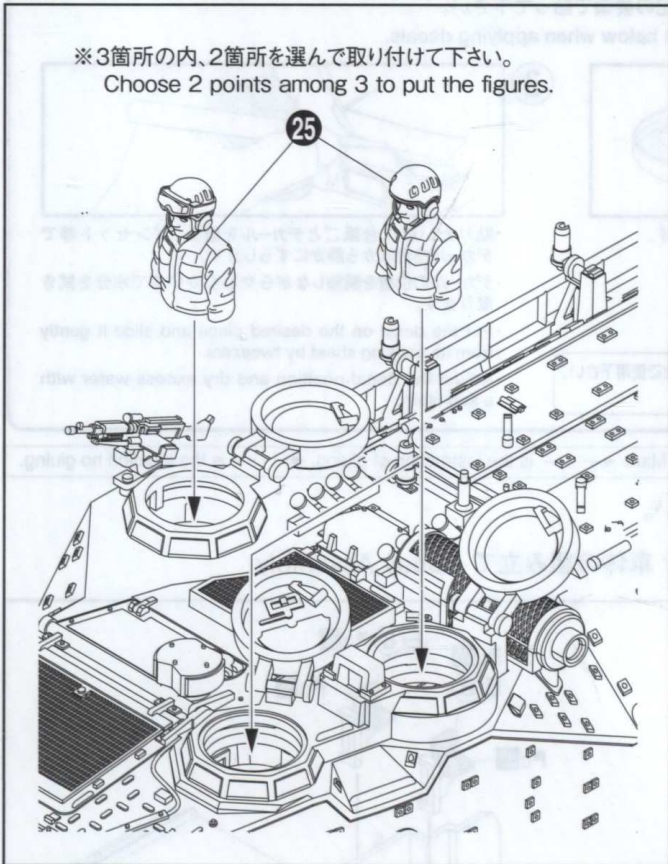


28 ボート搭乗隊員Cの組み立て Boat crew C Assembly



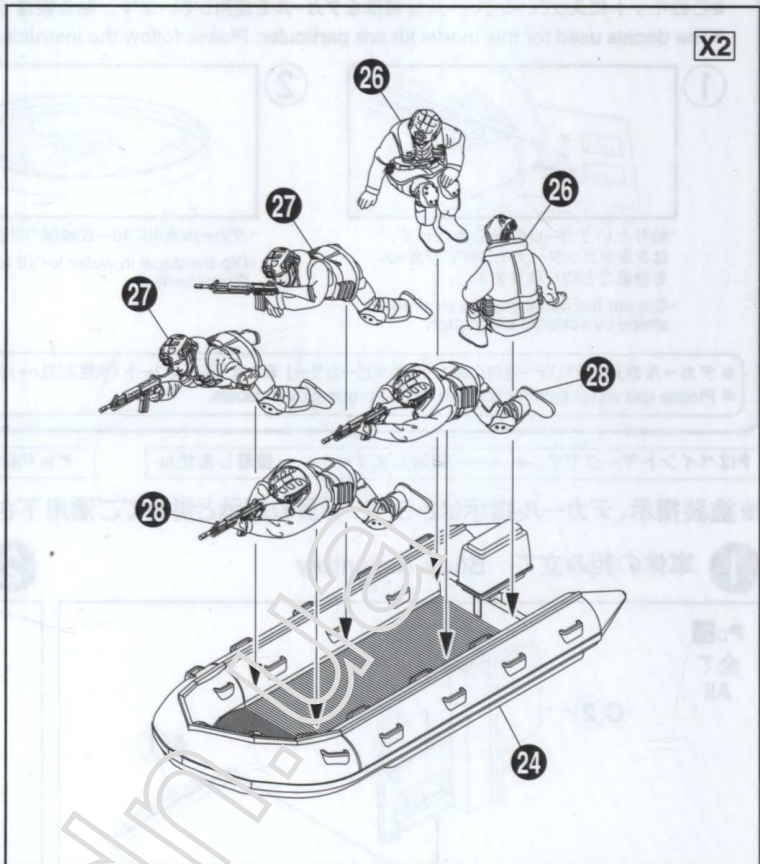
29 フィギュア(半身)の載せ方
How to put figure (half length statue)

※3箇所内の、2箇所を選んで取り付けて下さい。
Choose 2 points among 3 to put the figures.

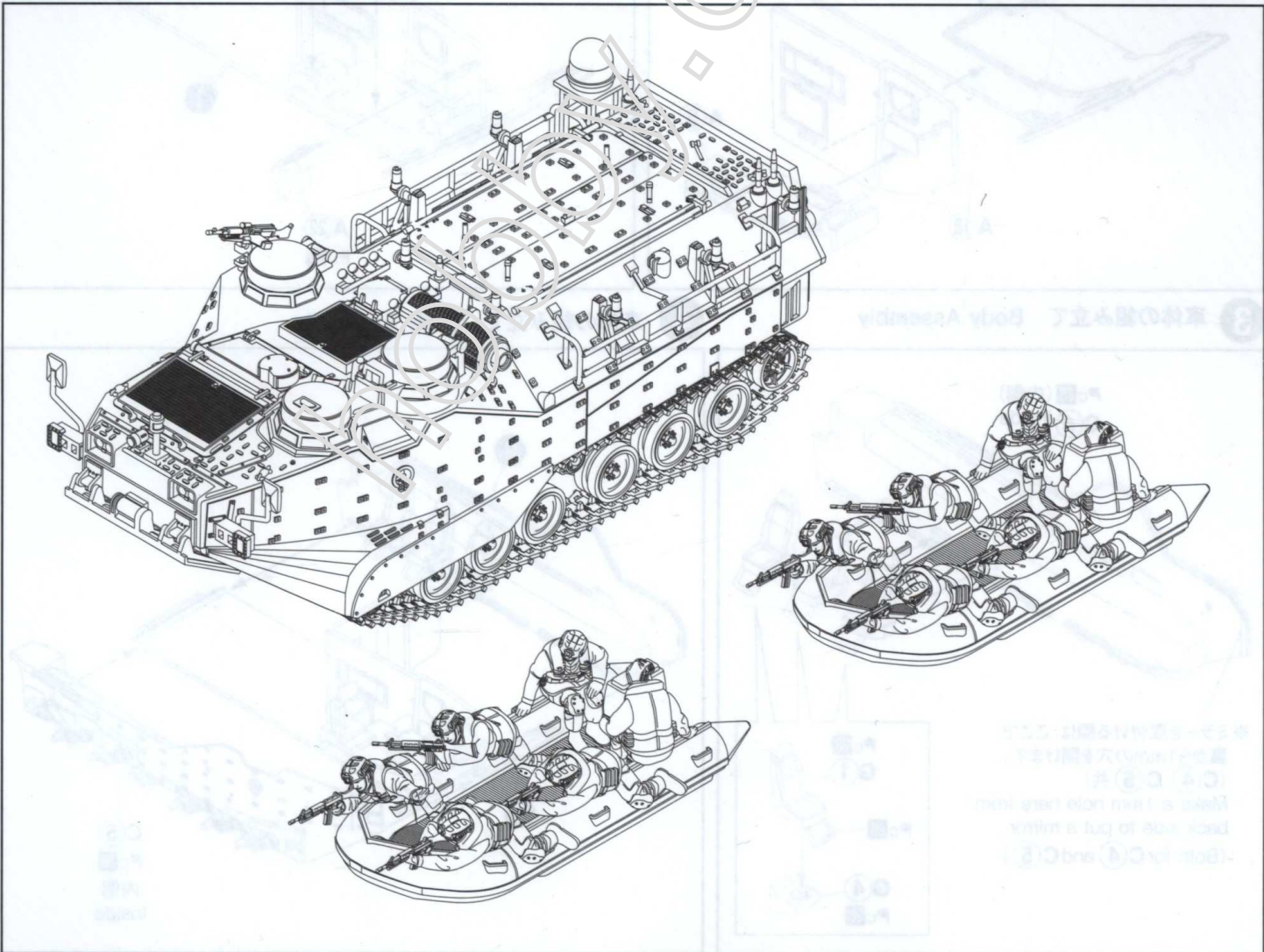


30 ボート搭乗隊員の載せ方
How to put figure

X2



31 完成 Completion






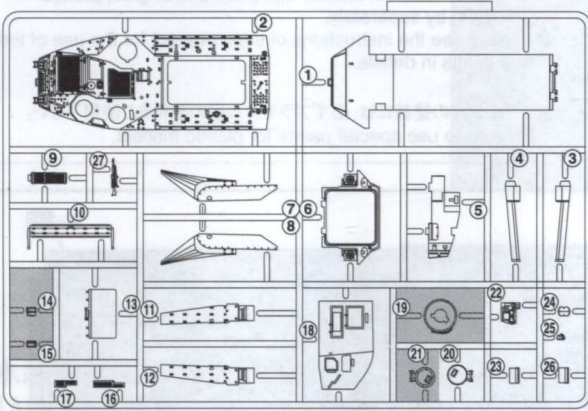
組み立てる前に部品・デカール等、キット内容をよくお確かめ下さい。
 万一、欠品や不良品がありましたらお客様サービスセンターまでご連絡下さい。

Please confirm the product contents with the following PARTS LIST before assembly

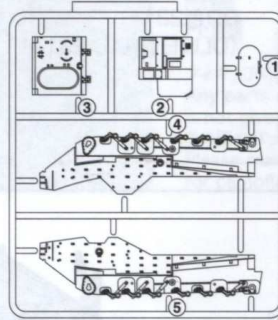
部品図
PARTS LIST

 の部品は使用しません。
Not for use

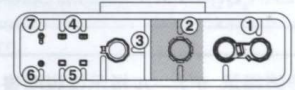
A部品 Tree A (19-1620)



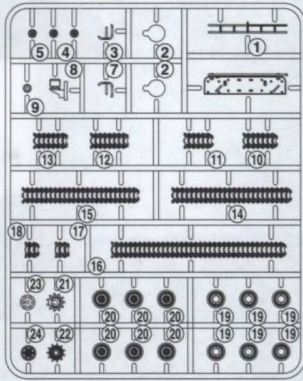
C部品 Tree C (19-1620)



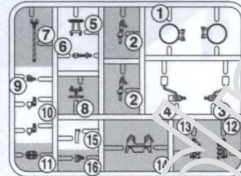
D部品 Tree D (19-1620)



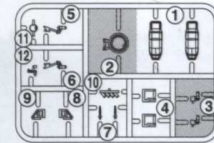
E部品 Tree E (19-1621) X2



F部品 Tree F (19-1621)



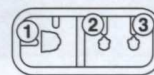
G部品 Tree G (19-1621) X2



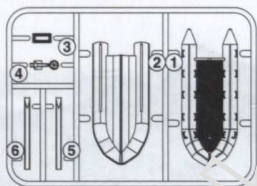
H部品 Tree H (19-1621)



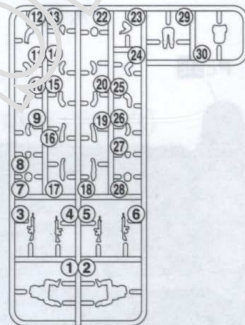
I部品 Tree I (19-1604) X2



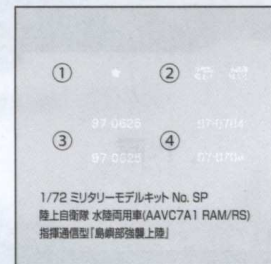
J部品 Tree J (19-1621) X2



K部品 Tree K (19-1621) X4



デカール Decal



〈パーツのお問合せ・ご注文について〉

お届けには1週間前後かかります。

部品を紛失・破損された方は、右記の必要部品に○を付け、住所、氏名、電話番号を明記し、ハガキ又はFAXにてお申し込み下さい。(コピーでも可)アオシマWEBからもお申し込みいただけます。

お電話でのお申し込みはご遠慮下さい。 ●アオシマWEB URL: <http://www.aoshima-bk.co.jp>

※パーツの複数注文、改造目的でのご購入はご遠慮下さい。

※商品の代金は先払いになります。ご注文いただいた商品の請求明細

搬入用紙をお送り致しますので、先にお支払いをお願い致します。

※部品価格には消費税が含まれております。※別途、送料が必要となります。

※パーツの仕様(成型色等)、料金は予告なく変更となる場合があります。

お問合せ
ご注文は
コチラから!



株式会社アオシマ文化教材社 お客様サービスセンター(平日9:00-17:00)

〒420-0922 静岡市葵区流通センター12-3

TEL: 054-263-2595 FAX: 054-265-5230 E-Mail: service@mail.aoshima-bk.co.jp

SERVICE AFTER THE SALES

Only claims can be accepted. Not for Sales.
Please contact the local dealer where you bought.

1/72 MILITARY MODEL KIT SERIES No.SP JGSDF AAVC7A1 RAM/RS "Amphibious assault"

Tree A	19-1620	Tree G	19-1621	Decal	
Tree C	19-1620	Tree H	19-1621	Assembling instructions	
Tree D	14-1620	Tree I	19-1604		
Tree E	19-1621	Tree J	19-1621		
Tree F	19-1621	Tree K	19-1621		

シリーズ名・番号 1/72 ミリタリーモデルキット No.SP

商品名 陸上自衛隊 水陸両用車(AAVC7A1 RAM/RS)指揮通信型「島嶼部強襲上陸」

A部品 (19-1620)	700円	デカール	500円
C部品 (19-1620)	600円	組立説明書	200円
D部品 (14-1620)	500円		
E部品 (19-1621)	600円		
F部品 (19-1621)	500円		
G部品 (19-1621)	500円		
H部品 (19-1621)	500円		
I部品 (19-1604)	500円		
J部品 (19-1621)	700円		
K部品 (19-1621)	700円		

※1枚の価格です。

For Japanese use only

[コード: 05665] 2019.10.EM

□□□□-□□□□

住所

電話番号 ()

氏名