

★ 1/72 Military Model Kit Series

JGSDF TYPE16 MCV "Rapid Deployment Regiment"



17

1/72 ミリタリーモデルキットシリーズ No. 17
陸上自衛隊 16式機動戦闘車
『即応機動連隊』



組み立てる前に必ずお読み下さい。

1. 組み立てモデルですので、作る前に組み立て説明書をお読み下さい。
2. 部品を取り出した後のビニール袋は、小さな子供が頭から被ったりすると窒息する危険がありますので、破り捨てて下さい。
3. 部品はきれいに切り取り、切り取ったあとのクズは捨てて下さい。
4. 部品は商品の都合上やむなく尖っている所がありますので危険です。使用目的以外は、絶対に遊ばないで下さい。特に小さな子供のいる家庭では注意して下さい。
5. 部品の切り取りにはニッパーを使用し、バリ等の余分な部品はナイフ、ヤスリ等で仕上げます。また、ニッパー、ナイフ、ヤスリ等を不用意に取り扱うと、刃先等で手、指、足などを切る可能性がありますので10才以下の方は、保護者の方が行なって下さい。
6. 小さな部品がありますので、誤って飲み込まないように注意して下さい。窒息などの危険があります。誤飲の危険がありますので、対象年齢未満のお子様には絶対に与えないで下さい。
7. (接着剤、塗料を使用する場合は、下記に注意して下さい。)
★接着剤、塗料は口の中に入れて下さい。中毒の危険があります。
★接着剤、塗料が目に入った時は、すぐに大量の水で洗い流して、医師に相談して下さい。
★閉め切った室内では使用しないで下さい。中毒の危険があります。
★近くでの火の使用も絶対に止めて下さい。引火する危険があります。
8. 直射日光の当たる場所や、高温・多湿になる場所には放置しないで下さい。

Important information concerning this model kit

- Carefully read and fully understand the instructions before commencing assembly. A supervising adult should also read the instructions if a child assembles this model. Please keep all instruction information for future reference.
- Choking hazard, small parts not for children under 3 years old. Recommended for children are 10 years and up.
- All materials for fastening or packing purpose are not part of the toy and should be discarded for child safety.
- Plastic parts removed from the trees can have sharp pointed edges. Carefully remove these parts and smooth the edges with a file or an emery board.
- When assembling this model kit, tools including knives are used. Extra care should be taken to avoid personal injury.
- Paint and cement recommended for use with this model kit should be applied in a well ventilated area. They must not be inhaled or taken internally. Keep away from eyes.
- Glue and paint are not included in this kit and must be purchased separately.
- Don't leave the products in the direct rays and in high temperature and high humidity.



作る前にご用意下さい

Prepare before assembly.



ニッパー nipper
カッター cutter
ピンセット tweezers



プラモデル用接着剤
plastic cement

※ **D** はデカールの番号です。

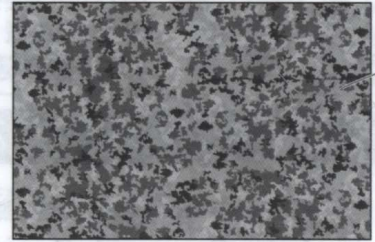
The number after **D** is the decal number.



は反対側も同じです。

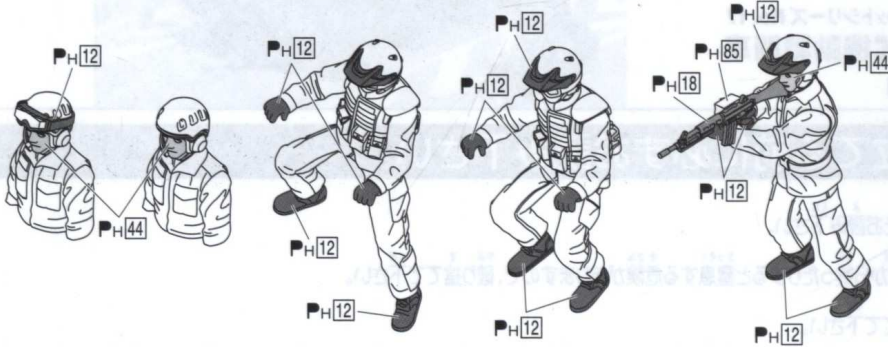
Same for the other side.

迷彩パターンサンプル Camouflage sample



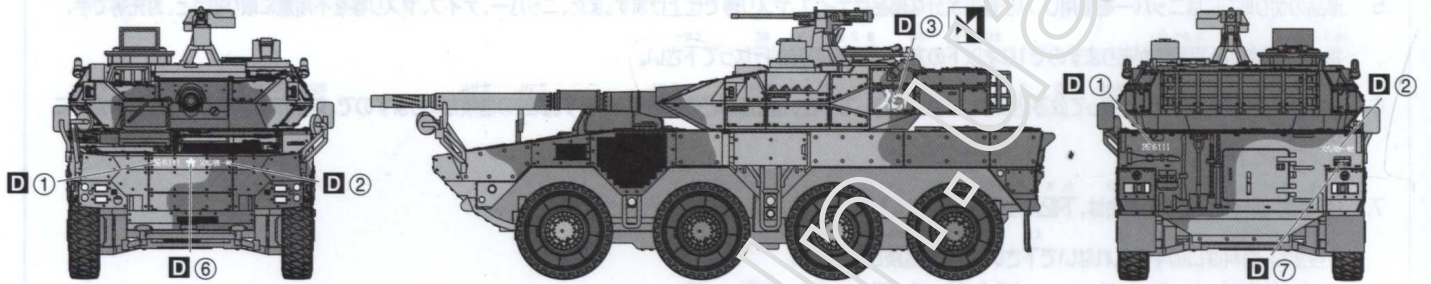
Pc 33
Pc 43
Pc 45
Pc 312

フィギュアの塗装指示の無い場所は全て迷彩です。
Any parts of figures to which the painting instruction is not given are all to be painted in camouflage.
この図やパッケージ等を参考に迷彩塗装を施して下さい。
Please make reference to this chart and package artwork for camouflage pattern.



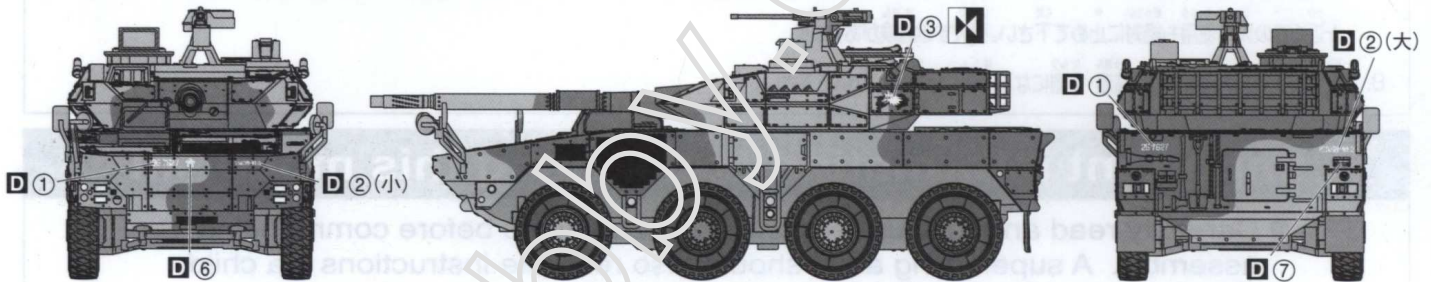
【第10即応機動連隊】北海道・滝川駐屯地(2019)

[The 10th Rapid Deployment Regiment] In Takikawa, Hokkaido (2019)



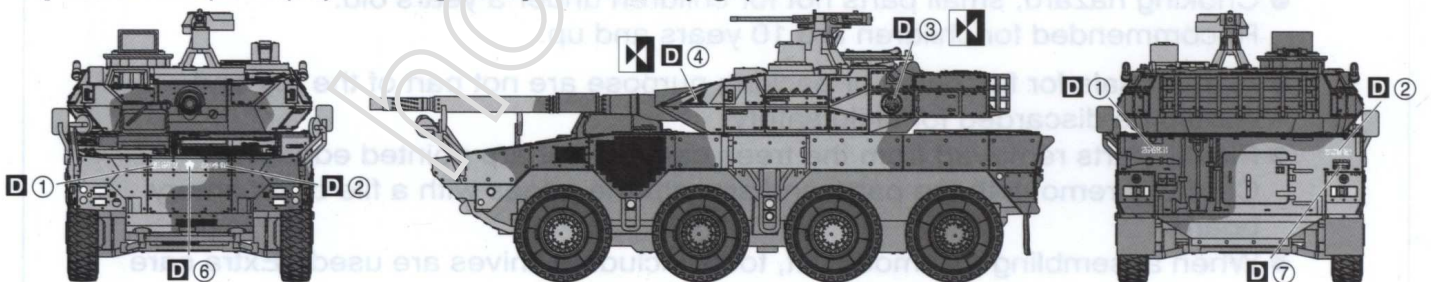
【第15即応機動連隊】香川県・善通寺駐屯地(2019)

[The 15th Rapid Deployment Regiment] In Zentsuzi, Kagawa (2019)



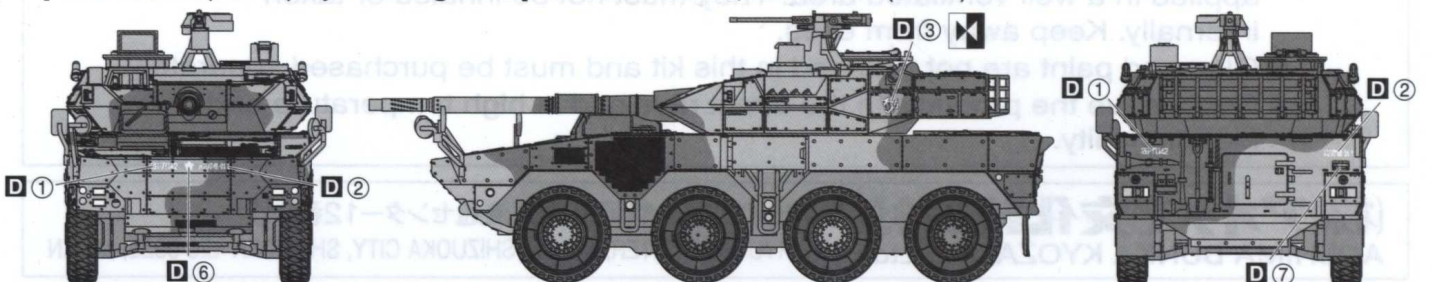
【第22即応機動連隊】宮城県・大和駐屯地(2019)

[The 22th Rapid Deployment Regiment] In Taiwa, Miyagi (2019)



【第42即応機動連隊】熊本県・北熊本駐屯地(2019)

[The 42th Rapid Deployment Regiment] In Kitakumamoto, Kumamoto (2019)



使用色

ホワイト (WHITE).....	H 1	C 1	クリアーレッド (CLEAR RED).....	H 90	C 47
ブラック (BLACK).....	H 2	C 2	クリアーオレンジ (CLEAR ORANGE).....	H 92	C 49
シルバー (SILVER).....	H 8	C 8	グリーンFS34227 (GREEN FS34227).....	C 512	
つや消しブラック (FLAT BLACK).....	H 12	C 33	濃緑色3414 (DARK GREEN 3414)...	C 516	
黒鉄色 (GUN METAL).....	H 18	C 28	茶色3606 (BROWN 3606).....	C 517	
ウッドブラウン (WOOD BROWN).....	H 37	C 43	OD色2314 (OLIVE DRAB 2314).....	C 518	
薄茶色 (LIGHT BROWN).....	H 44	C 51			
タイヤブラック (TIRE BLACK).....	H 77	C 137			
セールカラー (SAIL COLLOR).....	H 85	C 45			

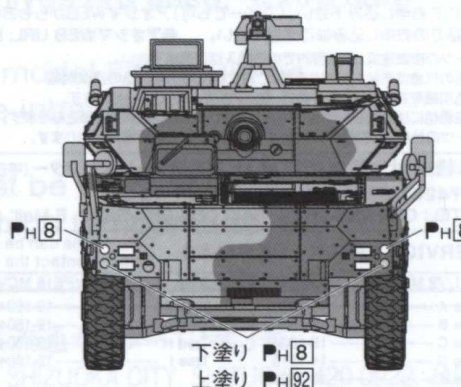
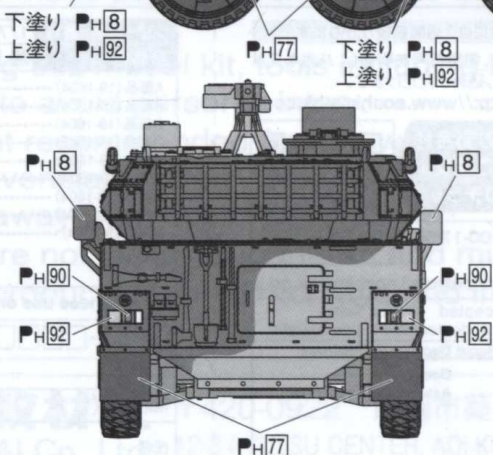
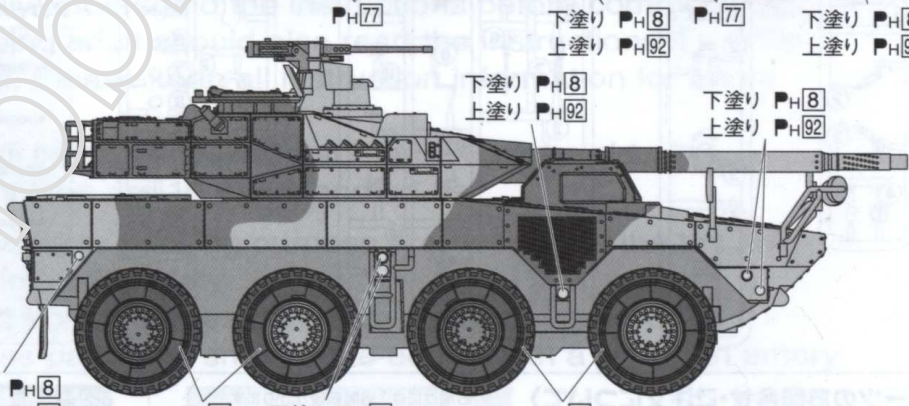
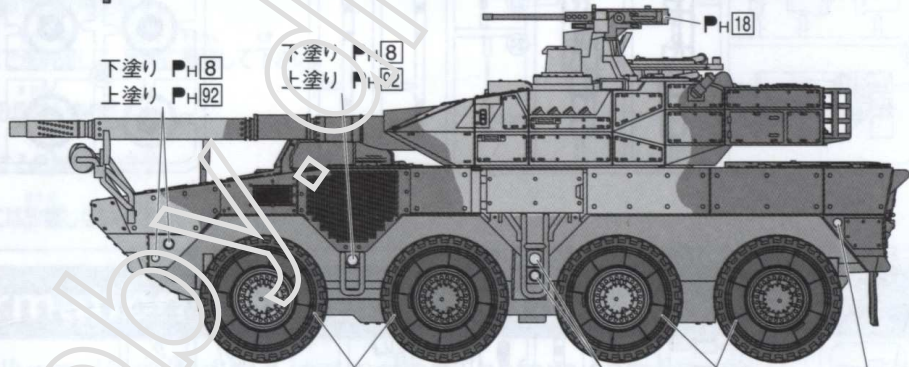
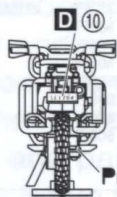
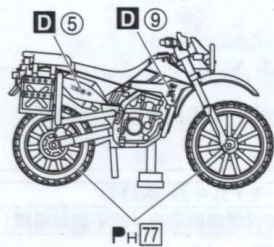
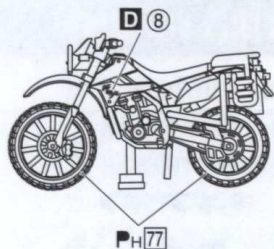
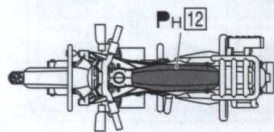
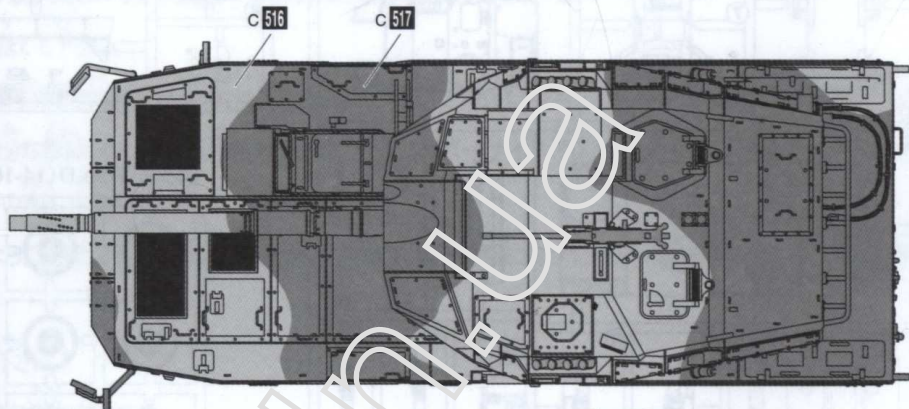
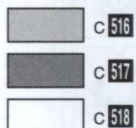
- 水性ホビーカラーと **Mr.COLOR** はまぜられません。
- H□ は 株式会社GSIクレオス 水性ホビーカラー の色番号です。
- C■ は **Mr.COLOR** の色番号です。
- ★ 塗料およびプラモデル用接着剤は別にお買い求め下さい。
- 工具、塗料についての詳しい使用方法は、各商品の説明をご覧ください。
- Can't mix AQUEOUS HOBBY COLOR and Mr. Color.
- H□ is the color number of AQUEOUS HOBBY COLOR of **GSI Creos Corporation**.
- C■ is the color number of Mr. Color of **GSI Creos Corporation**.
- ★ As this kit does not include any paint and/or glue, please buy them by separately.
- Please see the instructions of each product for the use of tools and paints in details.

※プラモデルの塗装には、必ずプラモデル用の塗料をご使用下さい。
Be sure to use special paints for plastic models.

※ 塗装指示、デカール指示は説明書の指示と合わせて御活用下さい。

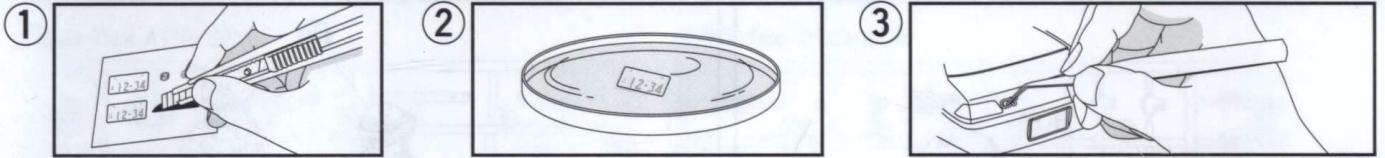
※ 余ったデカールは好きな場所に貼って下さい。
Stick the left decals to your favorite spots.

※ **D** はデカールの番号です。
The number after **D** is the decal number.



<デカールの貼り方 How to apply decals>

- このキットに入っているデカールは特殊なデカールを使用しています。貼る際は下記の要領で貼って下さい。
- The decals used for this model kit are particular. Please follow the instruction below when applying decals.



① 貼りたいデカールの形に合わせて、はさみやカッターナイフ等でデカールを台紙ごと切り取ります。
 ・Cut out the decal into the desired shape by scissors and cutter.

② デカールを水に10~20秒程つけます。
 ・Dip the decal in water for 10 to 20 seconds.

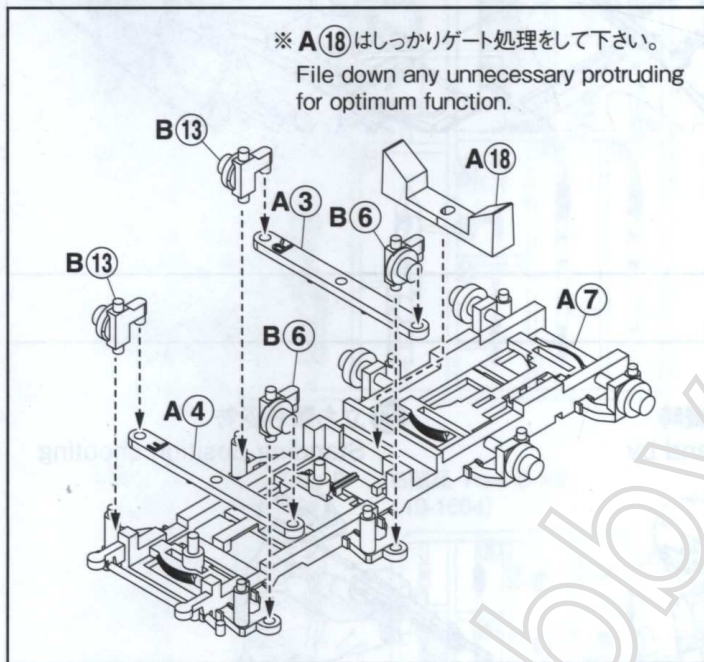
③ 貼りたい所に台紙ごとデカールを置き、ピンセット等でデカールを台紙から静かにずらします。
 ・デカールの位置を調整しながらやわらかい布で水分を拭き取ります。
 ・Put the decal on the desired place and slide it gently from its backing sheet by tweezers.
 ・Adjust the decal position and dry excess water with a soft cloth.

※ デカールの上からクリアーを吹く時は、「水性ホビーカラー」または「トップコート(水性スプレー)」をご使用下さい。
 ※ Please use water paint or topcoat when spraying over decals.

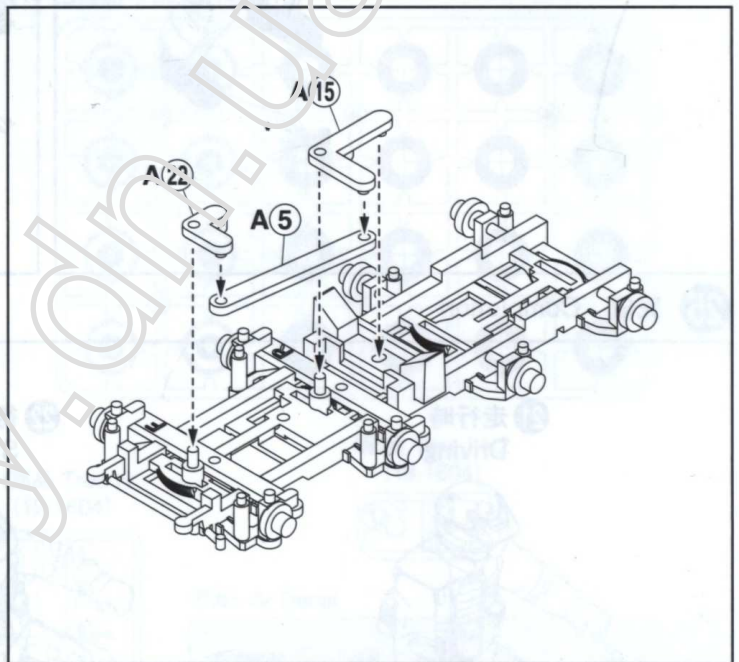
■はペイントマークです。←—— 接着します ←----- 接着しません ■ is Paint Mark ←—— is the instruction of gluing. ←----- is the location no gluing.

※塗装指示、デカール指示は2・3ページ目の指示と併せてご活用下さい。

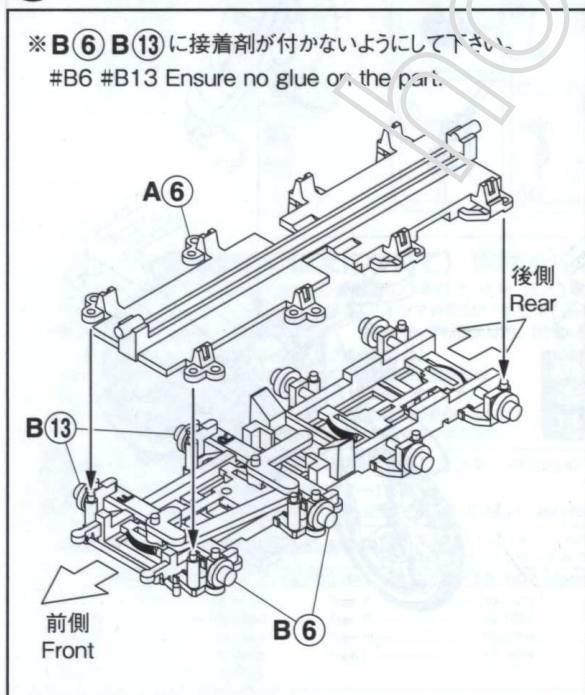
1 シャーシの組み立て Chassis Assembly



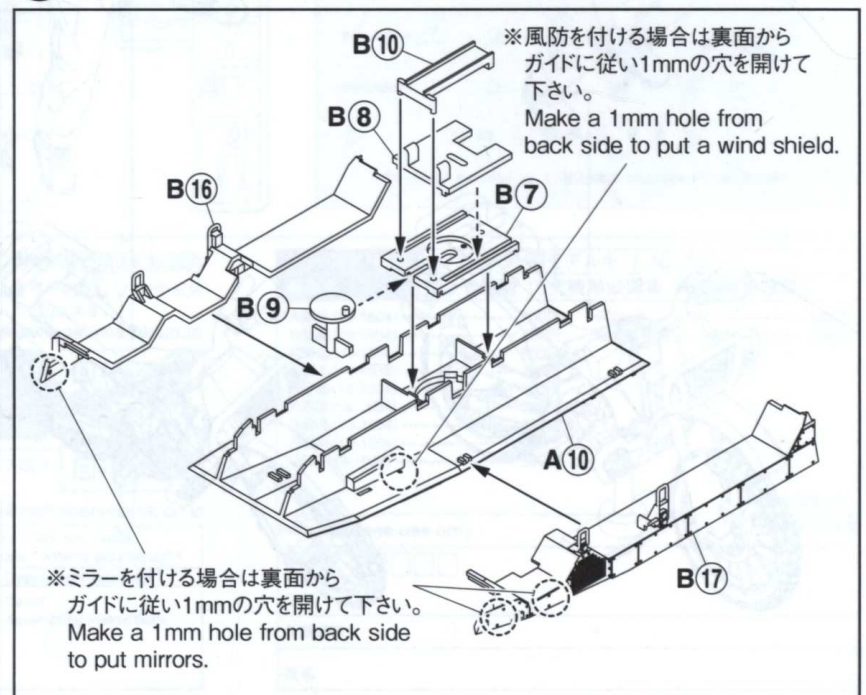
2 シャーシの組み立て Chassis Assembly



3 シャーシの組み立て Chassis Assembly

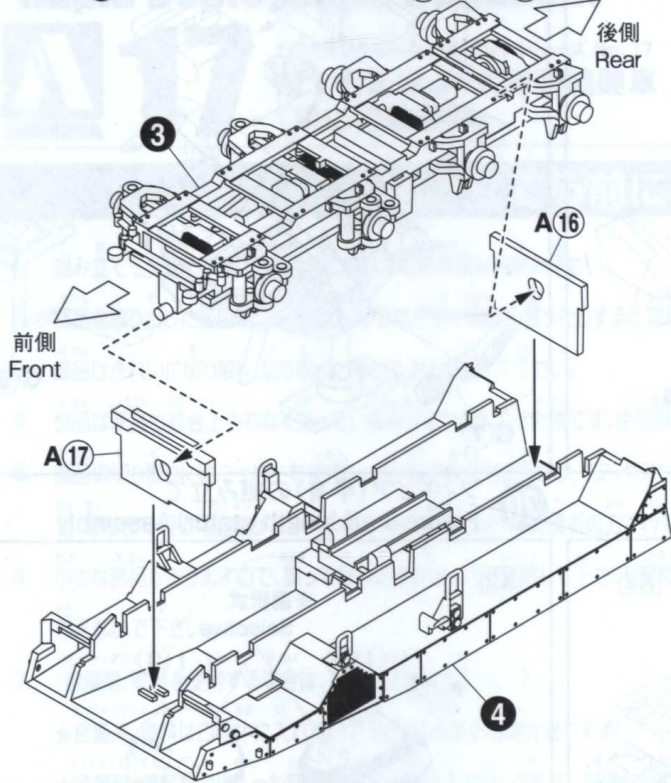


4 車体の組み立て Body Assembly

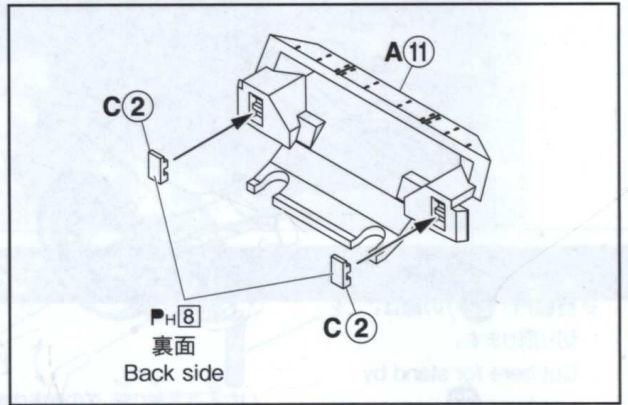


5 車体の組み立て Body Assembly

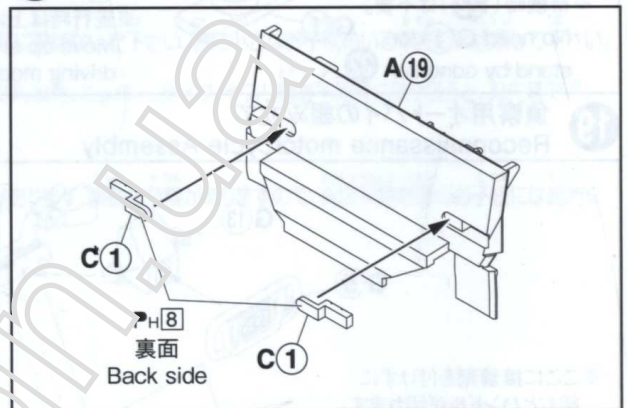
※ A16 A17 の穴に 3 のボスを通してから 4 に接着します。
Put the 3 boss through the holes of A16 and A17 first, and glue to 4.



6 車体の組み立て Body Assembly

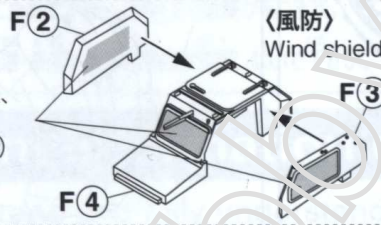


7 車体の組み立て Body Assembly



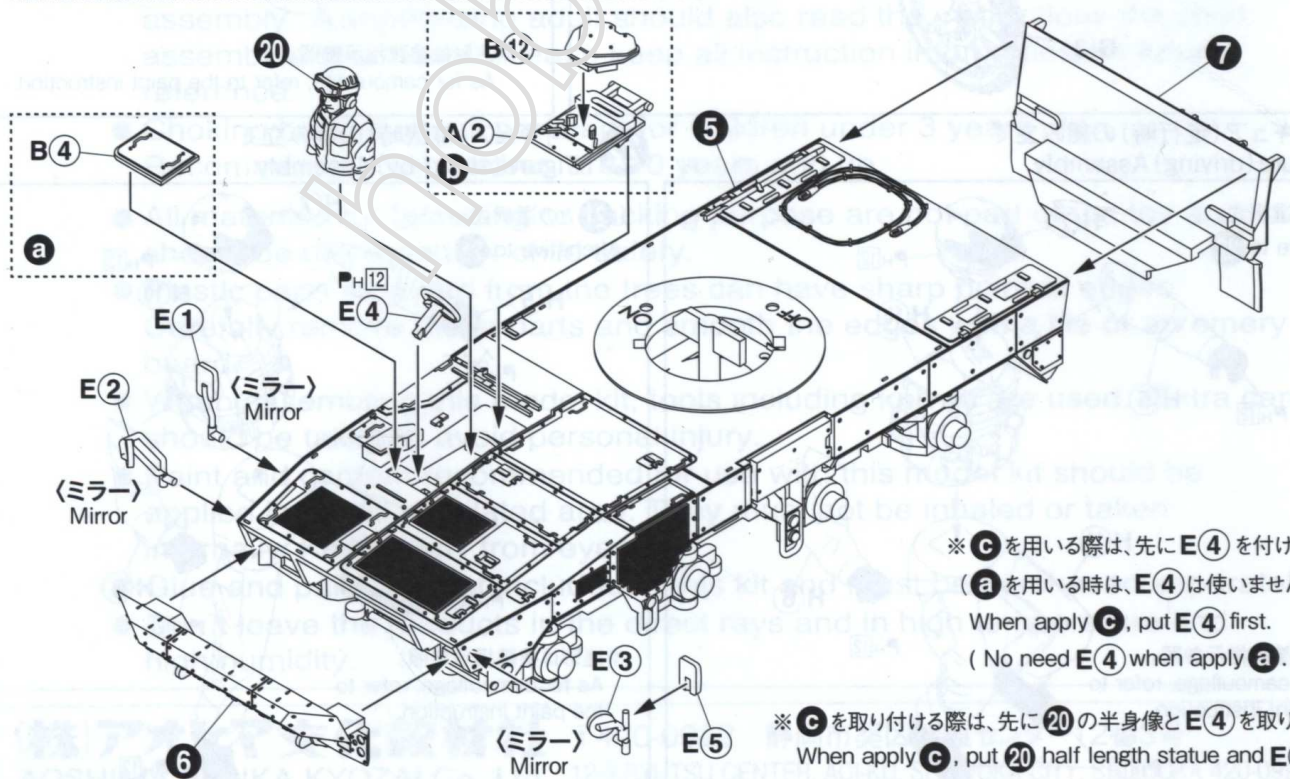
8 車体の組み立て Body Assembly

※ 窓部は表裏マスキングの上、塗装して下さい。
(公道走行時のみ取り付け)



※ c を取り付ける場合は a は取り付けません。
No need a in case apply c.

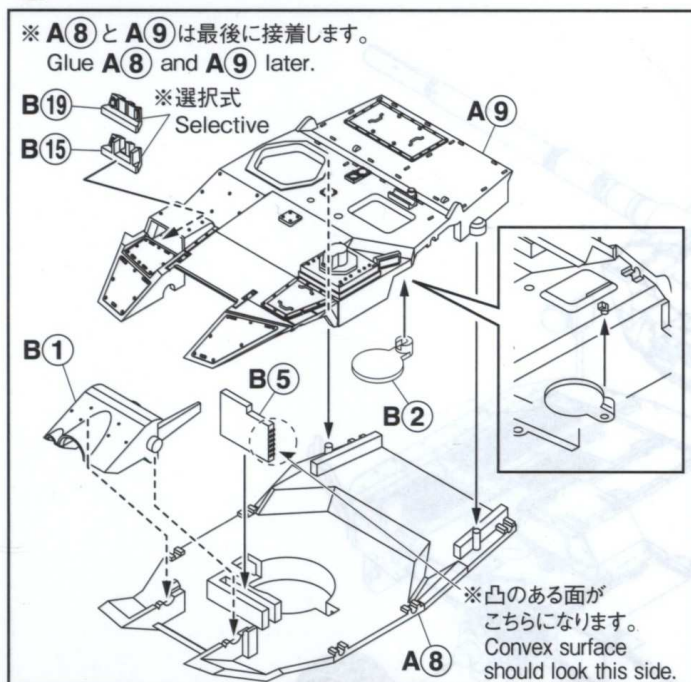
※ c を取り付ける場合は b は 4 で開けた穴に取り付けます。
When apply c, put b in the hole made at process 4.



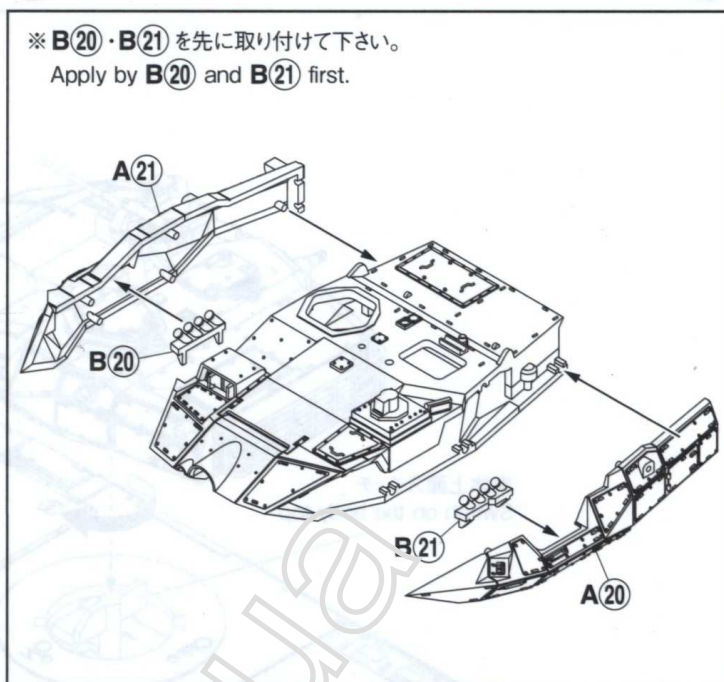
※ c を用いる際は、先に E4 を付けて下さい。
(a を用いる時は、E4 は使いません。)
When apply c, put E4 first.
(No need E4 when apply a.)

※ c を取り付ける際は、先に 20 の半身像と E4 を取り付けます。
When apply c, put 20 half length statue and E4 first.

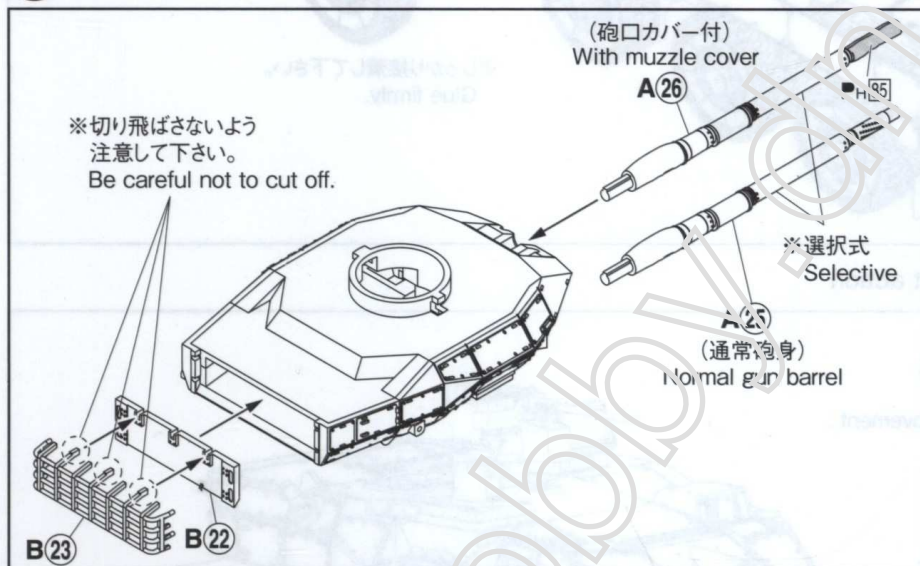
9 砲塔の組み立て Turret Assembly



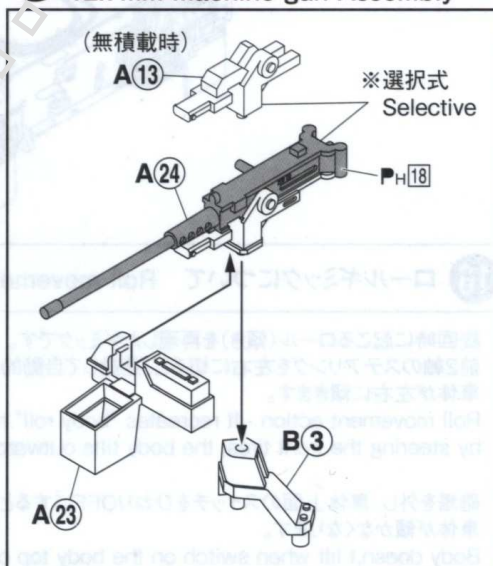
10 砲塔の組み立て Turret Assembly



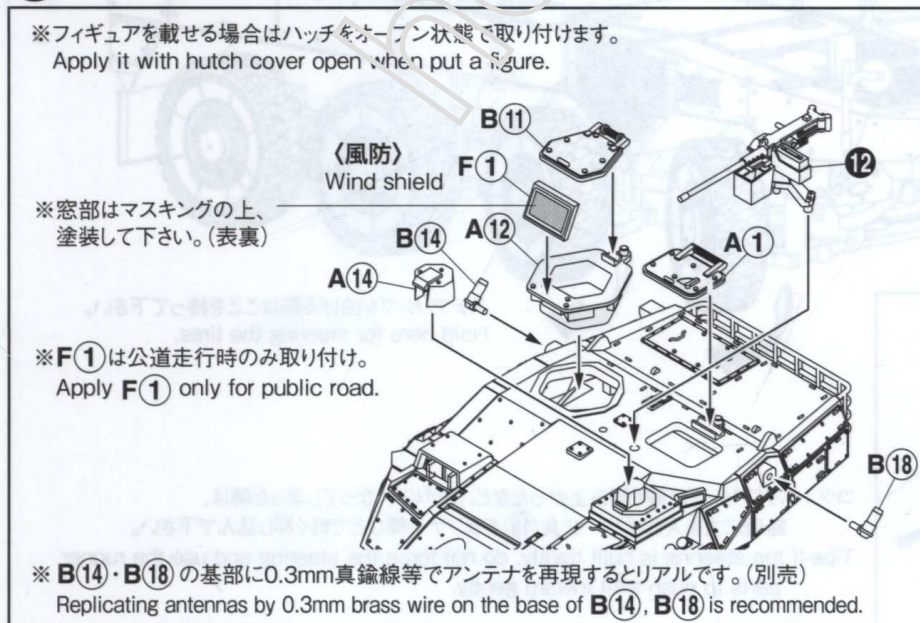
11 砲塔の組み立て Turret Assembly



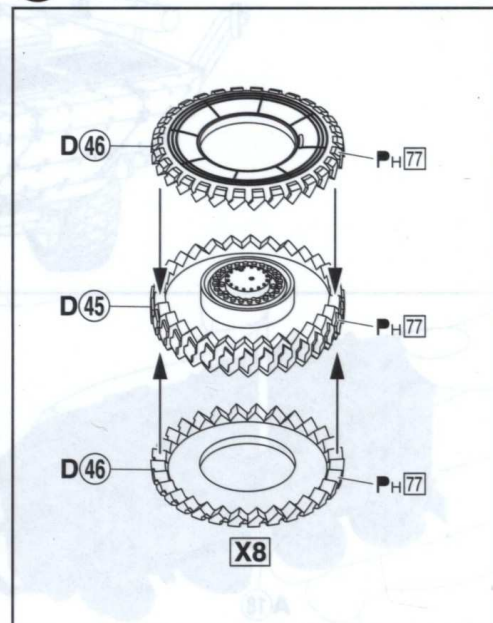
12 12.7mm機銃の組み立て 12.7mm machine gun Assembly



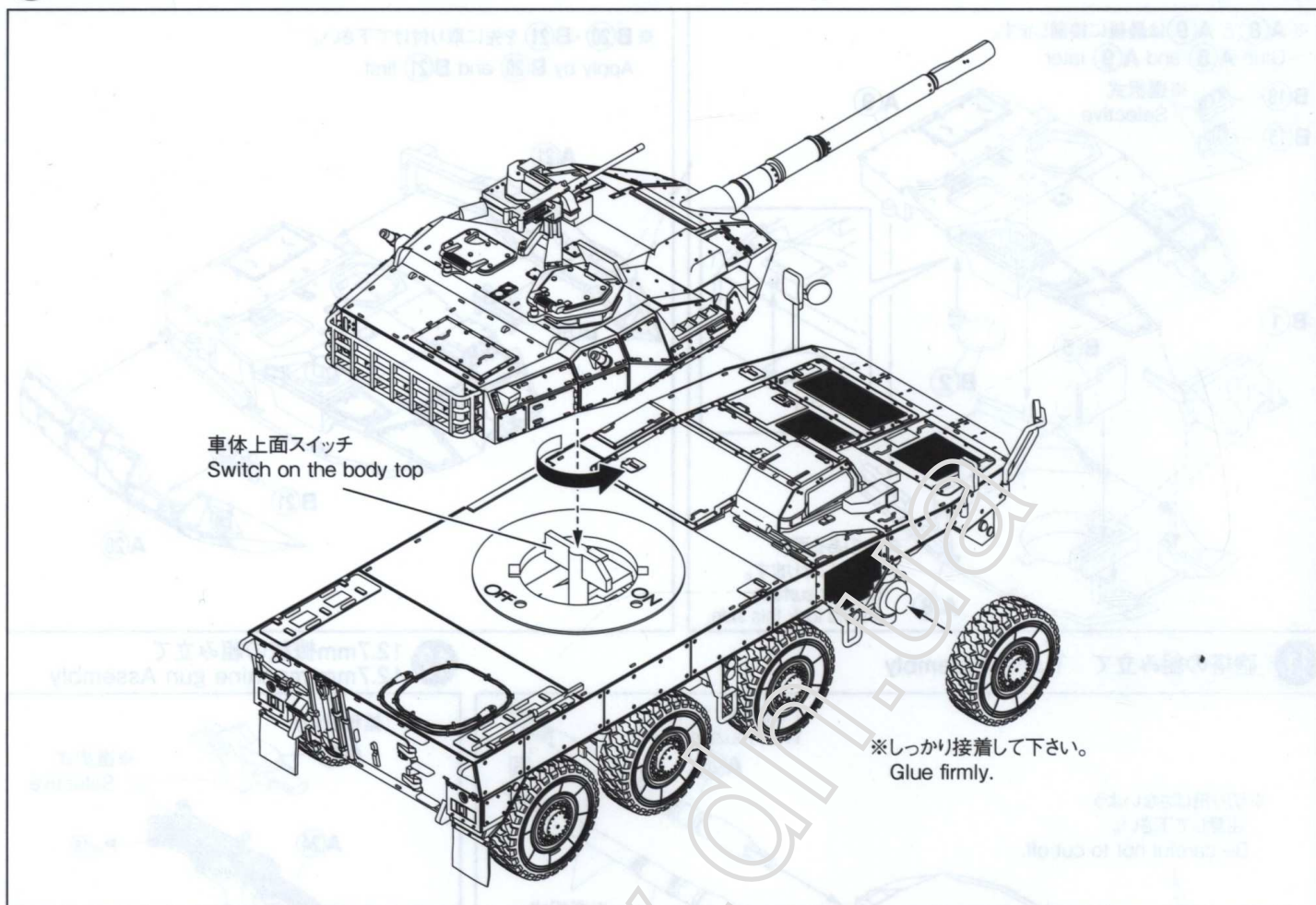
13 砲塔の組み立て Turret Assembly



14 タイヤの組み立て Tires Assembly



15 完成(車両本体) Completion of body



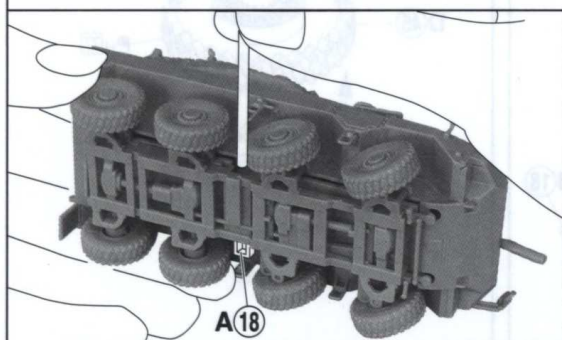
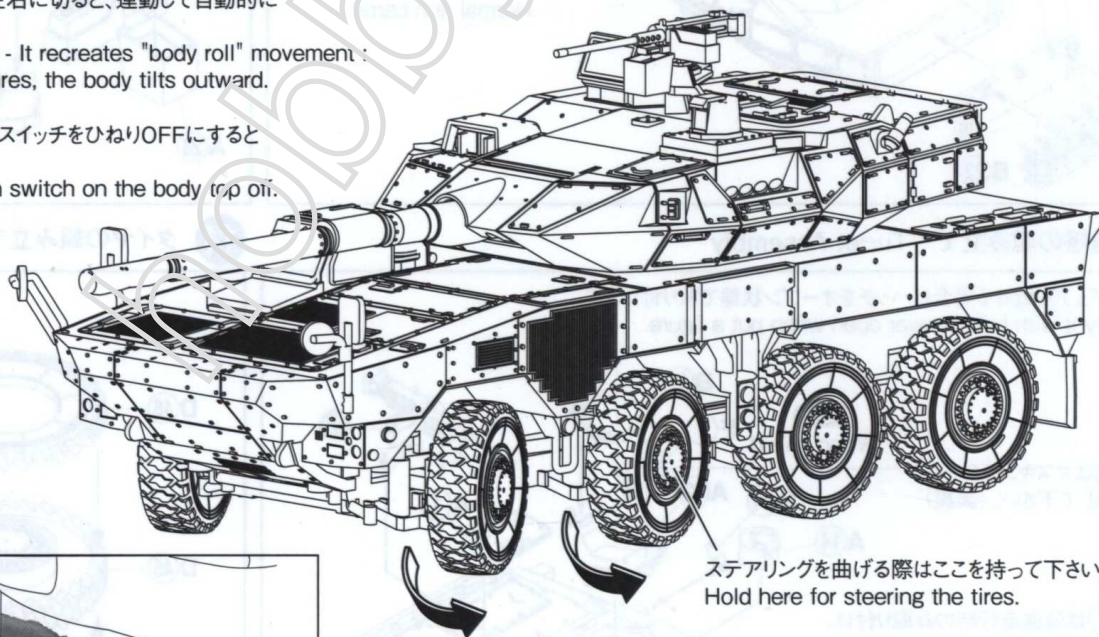
16 ロールギミックについて Roll movement action

旋回時に起こるロール(傾き)を再現したギミックです。
前2軸のステアリングを左右に切ると、連動して自動的に
車体が左右に傾きます。

Roll movement action - It recreates "body roll" movement :
by steering the front tires, the body tilts outward.

砲塔を外し、車体上面のスイッチをひねりOFFにすると
車体が傾かなくなります。

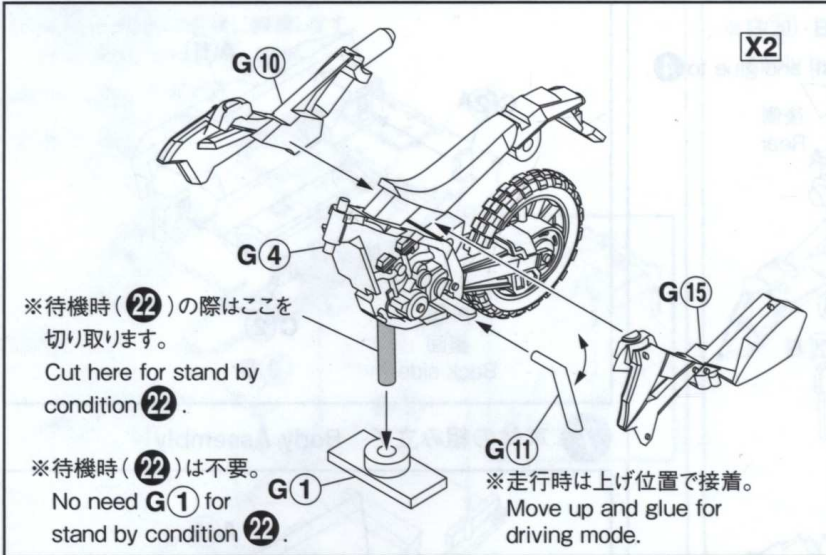
Body doesn't tilt when switch on the body top off.



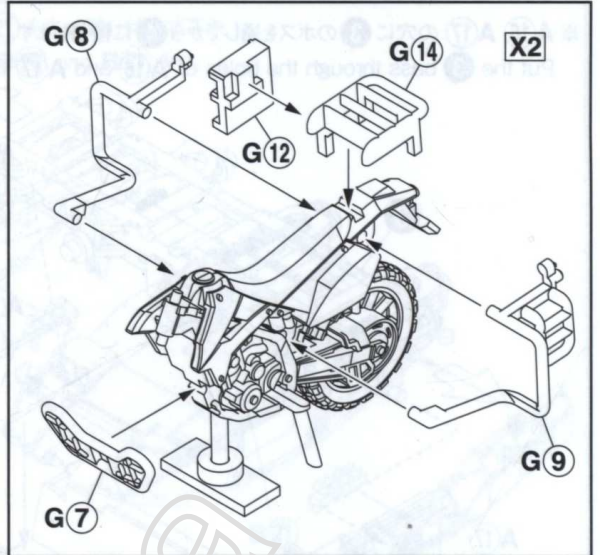
コツ：ステアリングが硬く組み上がったなど、曲げにくくなってしまった時は、
無理に力を入れずパーツ A(18)をランナー棒などで軽く押し込んで下さい。

Tips-If the steering is built tightly, do not force the steering and use the runner
parts to push #44 inward gently.

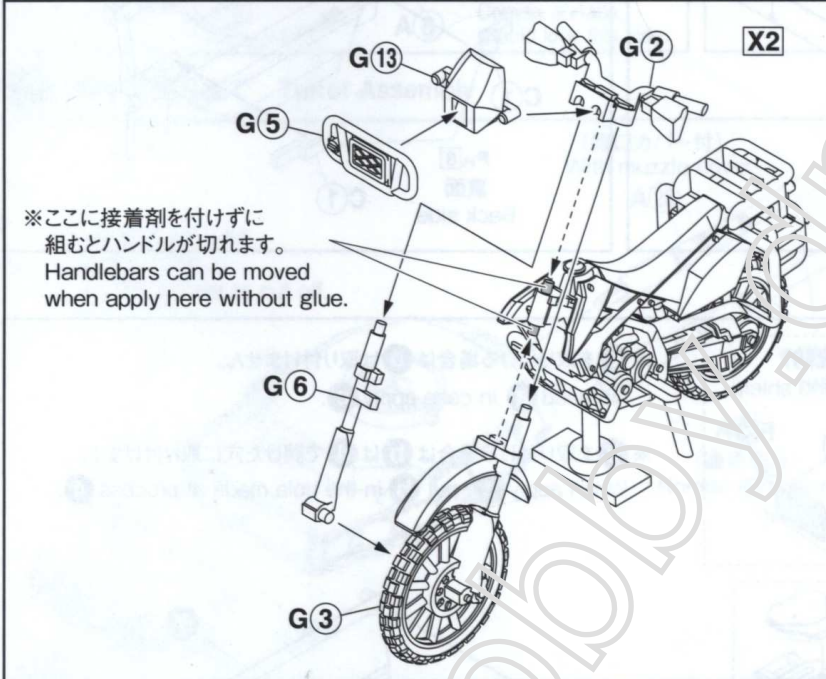
17 偵察用オートバイの組み立て
Reconnaissance motorcycle Assembly



18 偵察用オートバイの組み立て
Reconnaissance motorcycle Assembly



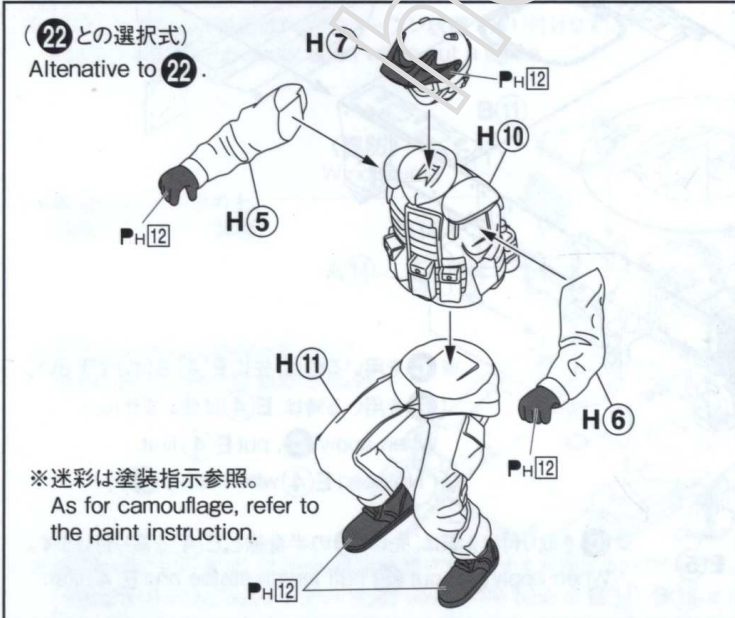
19 偵察用オートバイの組み立て
Reconnaissance motorcycle Assembly



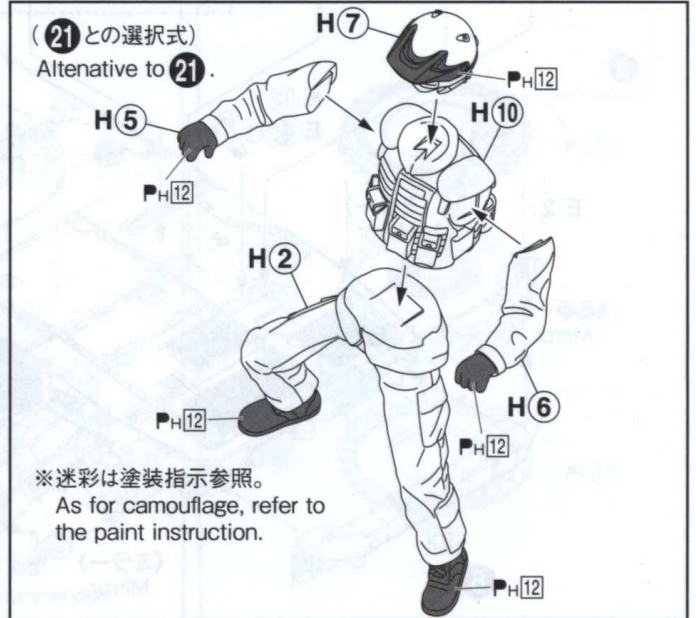
20 フィギュア(半身)の組み立て
Figure (half length stature) Assembly



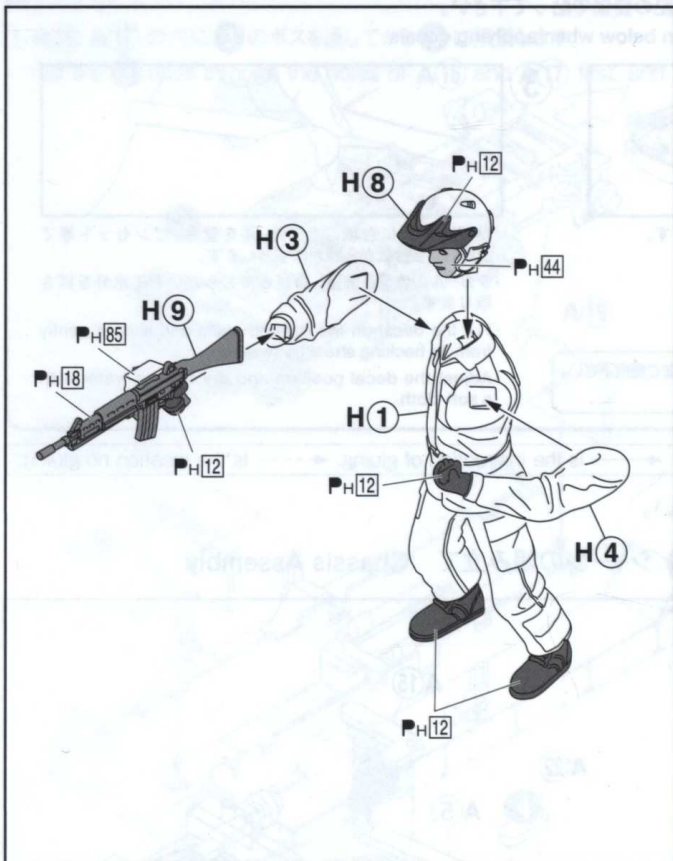
21 フィギュア(走行時)の組み立て
Figure (driving) Assembly



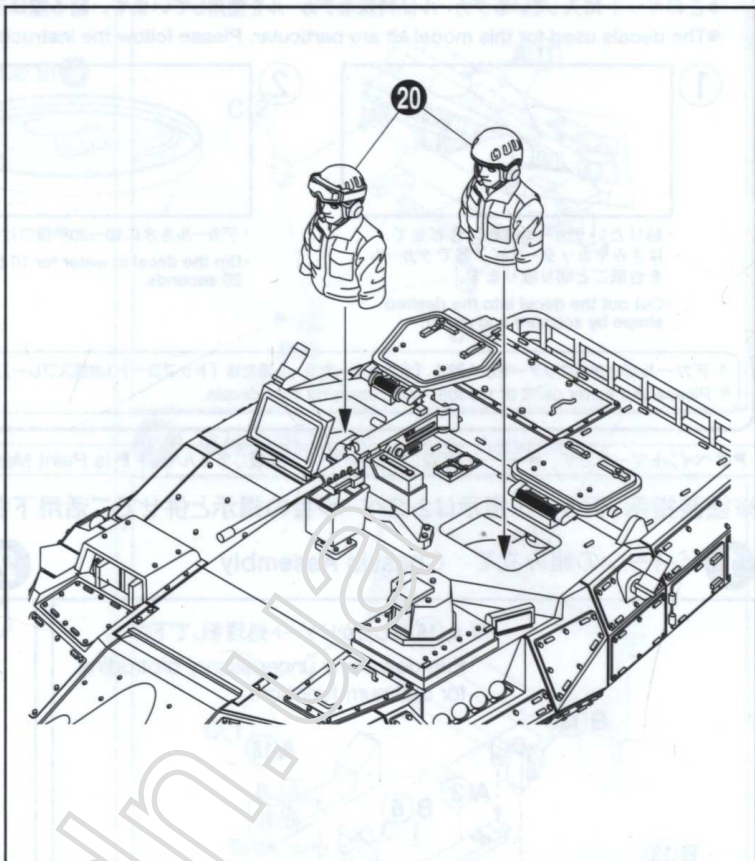
22 フィギュア(待機時)の組み立て
Figure (stand by) Assembly



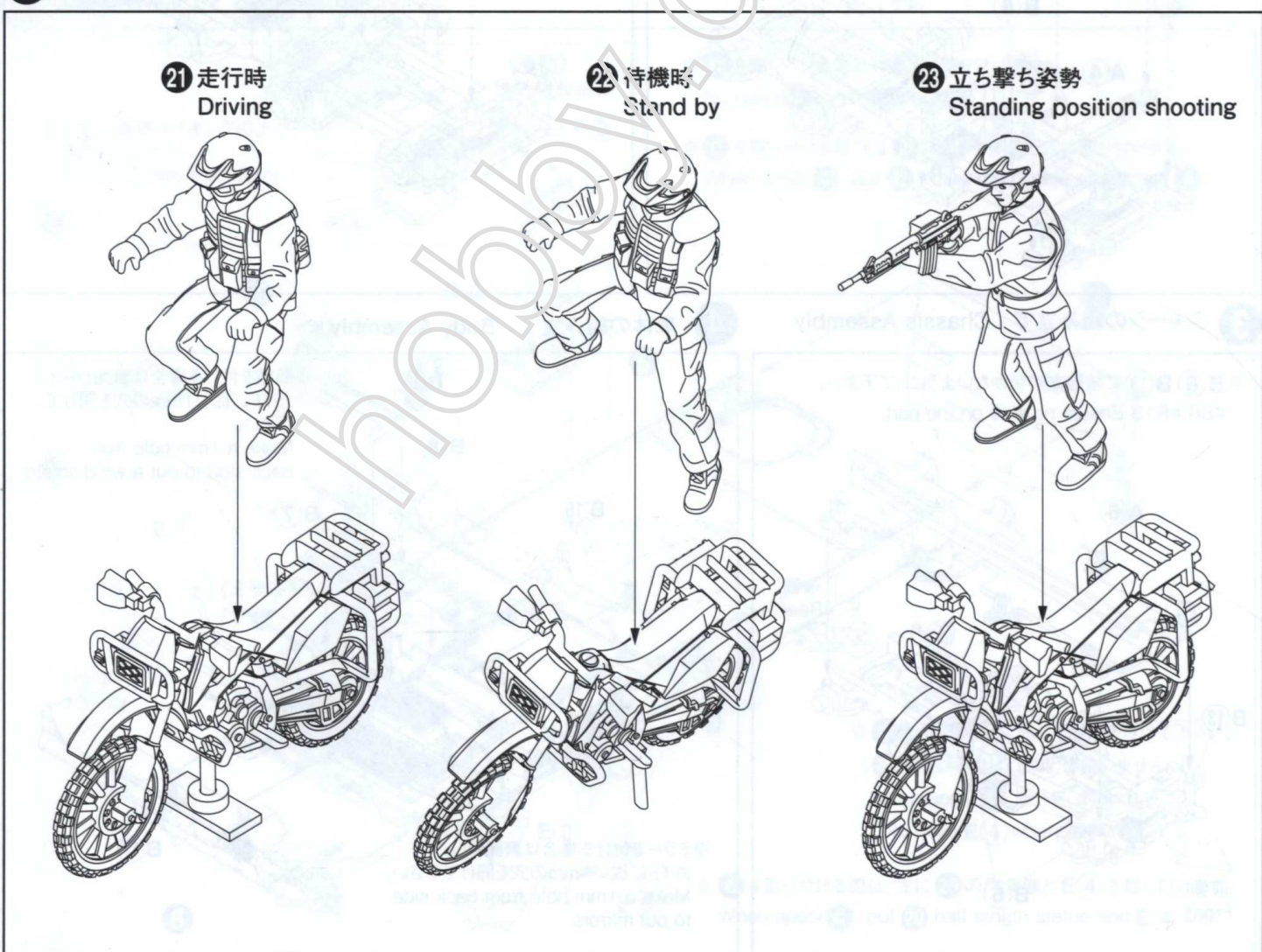
23 フィギュア(立ち撃ち姿勢)の組み立て
Figure (tanding position shooting) Assembly



24 フィギュア(半身)の載せ方
How to put figure (half length statue)



25 完成 Completion



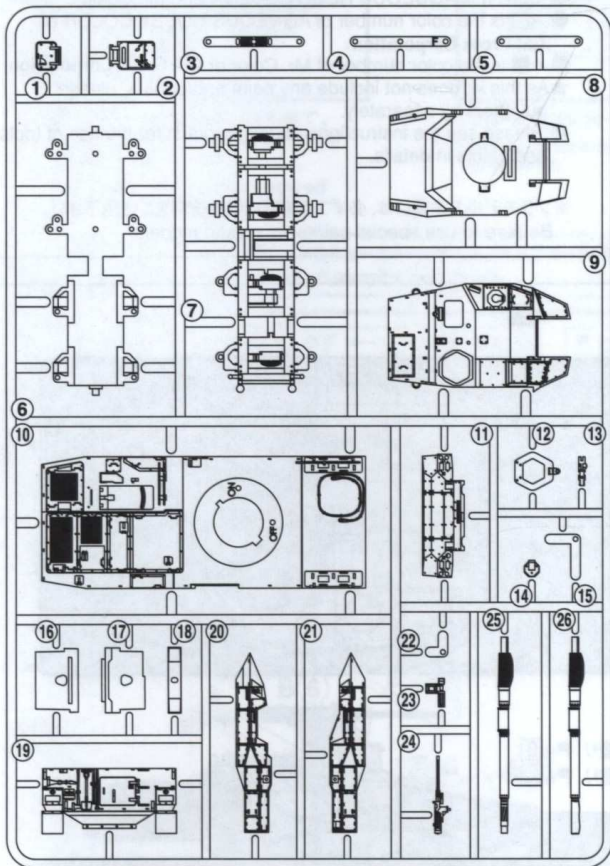
部品図
PARTS LIST



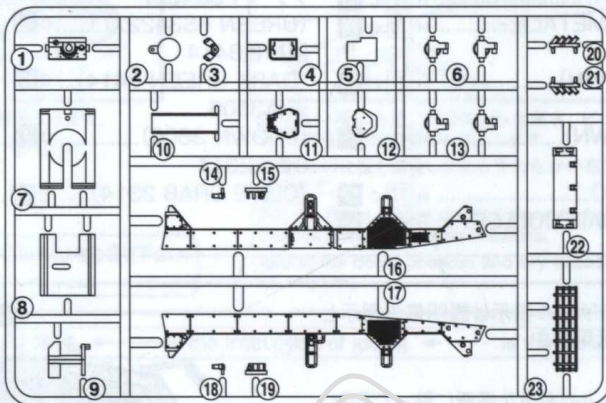
組み立てる前に部品・デカール等、キット内容をよくお確かめ下さい。
万一、欠品や不良品がありましたらお客様サービスセンターまでご連絡下さい。

Please confirm the product contents with the following PARTS LIST before assembly

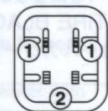
A部品 Tree A (19-1604)



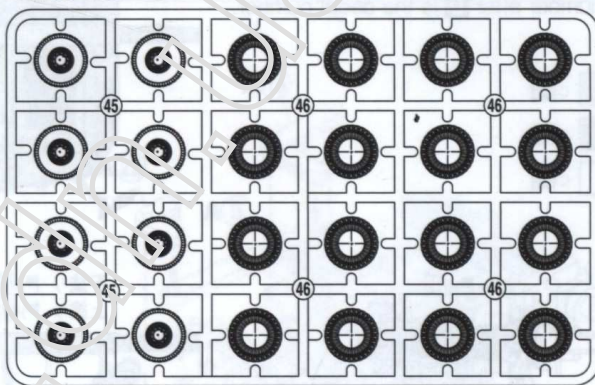
B部品 Tree B (19-1604)



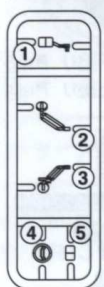
C部品
Tree C
(19-1604)



D部品 Tree D (14-1616)



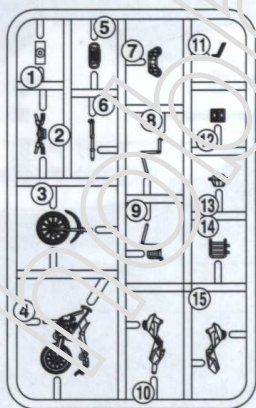
E部品
Tree E
(19-1604)



F部品 Tree F
(19-1604)



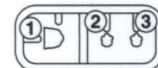
G部品 Tree G x2
(19-1604)



H部品 Tree H
(19-1604)



I部品 Tree I x2
(19-1604)



デカール Decal

第10部応機動連隊	1	2	3	4	5
第15部応機動連隊	1	2	3	4	5
第22部応機動連隊	1	2	3	4	5
第42部応機動連隊	1	2	3	4	5
6	7	8	9	10	11

1/72 ミリタリーモデルキット No. 17 陸上自衛隊 16式機動戦闘車「即応機動連隊」

〈パーツのお問合せ・ご注文について〉

お届けには1週間前後かかります。

部品を紛失・破損された方は、右記の必要部品に○を付け、住所、氏名、電話番号を明記し、ハガキ又はFAXにてお申し込み下さい。(コピーでも可)アオシマWEBからもお申し込みいただけます。お電話でのお申し込みはご遠慮下さい。 ●アオシマWEB URL: <http://www.aoshima-bk.co.jp>

※パーツの複数注文、改造目的のご購入はご遠慮下さい。
※商品の代金は先払いになります。ご注文いただいた商品の請求詳細振込用紙をお送り致しますので、先にお支払いをお願い致します。
※部品価格には消費税が含まれております。※別途、送料が必要となります。
※パーツの仕様(成型色等)、料金は予告なく変更となる場合があります。

お問合せ
ご注文は
コチラから!



株式会社アオシマ文化教材社 お客様サービスセンター(平日9:00-17:00)
〒420-0922 静岡市葵区流通センター12-3
TEL: 054-263-2595 FAX: 054-265-5230 E-Mail: service@mail.aoshima-bk.co.jp

SERVICE AFTER THE SALES

Only claims can be accepted. Not for Sales. Please contact the local dealer where you bought.

1/72 MILITARY MODEL KIT SERIES No.17 JGSDF TYPE16 MCV "Rapid Deployment Regiment"

Tree A	19-1604	Tree F	19-1604	Decal
Tree B	19-1604	Tree G	19-1604	Assembling instructions
Tree C	19-1604	Tree H	19-1604	
Tree D	14-1616	Tree I	19-1604	
Tree E	19-1604			

シリーズ名・番号 1/72 ミリタリーモデルキット No.17

商品名 陸上自衛隊 16式機動戦闘車「即応機動連隊」

A部品 (19-1604)	700円	デカール	600円
B部品 (19-1604)	700円	組立説明書	200円
C部品 (19-1604)	500円		
D部品 (14-1616)	700円		
E部品 (19-1604)	500円		
F部品 (19-1604)	500円		
G部品 (19-1604)	1000円		
H部品 (19-1604)	800円		
I部品 (19-1604)	500円		

※1枚の価格です

For Japanese use only

2019.07.ME

住所 _____

電話番号 () _____

氏名 _____