

Uwaga!

Przed rozpoczęciem pracy dokładnie przeczytaj instrukcję. Zachowaj zasady bezpieczeństwa przy pracy z łatwopalnym klejem i farbami! Trzymaj model z dala od małych dzieci. Nie pozwalaj im brać do ust/nosa części plastikowych lub naciskać na głowę torebek plastikowych!

Wsparcie klienta: Bez wahania wypełnij formularz zgłoszenia na stronie <http://www.armahobby.pl/webpage/wsparcie-faq.html>

Warning!

Before you start, please read the instructions. Working with flammable glue and/or paint: please follow the safety recommendation of the manufacturers. Keep out of reach of small children! Do not allow them to place plastic parts in their mouths or noses or to pull plastic bags over their heads.

Customer care: Please do not hesitate to contact us and fill the claim form on our website: <http://www.armahobby.com/webpage/wsparcie-faq.html>

Legendarny samolot PZL P.11c znany jest przede wszystkim jako obrońca polskiego nieba we wrześniu 1939 r. Powstał w trzy lata po śmierci twórcy myśliwców z mewim płatem, Zygmunta Puławskiego. Jego konstruktorem był Wsiewołod Jakimiuk, który dokonał dość poważnej modyfikacji pierwszego seryjnego wariantu „jedenastki”, PZL P.11a. Zmiany polegały na zastosowaniu kratownicowej (zamiast półskorupowej) konstrukcji kadłuba w rejonie kabiny pilota, podniesieniu do góry fotela oraz obniżeniu silnika, co wydatnie poprawiło widoczność. Jednostką napędową nowego samolotu był mocniejszy, 600-konny wariant gwiazdowego silnika Merkury, produkowanego w Warszawie na licencji brytyjskiej firmy Bristol. Wzmocniono uzbrojenie, dodając dwa karabiny maszynowe w skrzydłach i wyrzutniki dla czterech bomb. Jakimiuk zastosował także zupełnie nowy, zaokrąglony obrys statecznika pionowego i przedłużył owiewkę za głowę pilota.

Pierwsze P11c z serii 150 sztuk zaczęły wchodzić na uzbrojenie w 1935 r. Przeobrażanie nie zakończyło się aż do wybuchu wojny, ze względu na zwiększenie liczby eskadr. Prawie wszystkie były wyposażone w obie wersje „jedenastek”: „a” i „c”, a dla trzech eskadr maszyn P.11 zabrakło i musiały zadowolić się PZL P.7a. Ostatnimi jednostkami, które otrzymały P.11c były nowe eskadry: 152 EM z 5 Pułku Lotniczego (Wilno) i 161 EM z 6 Pułku (Lwów). Eskadry te zostały sformowane do obrony Kresów przed sowiecką infiltracją. W lecie 1938 roku odbyły się wielkie manewry na Wołyniu, podczas których ćwiczone obronę przed atakiem Armii Czerwonej i sowieckich dywersantów. Kresowe eskadry wysyłały także samoloty do Eskadry KOP w Sarnach na Wołyniu. Podczas Wojny obronnej 1939 r. 152 Eskadra została przydzielona do Armii Modlin a 161 Eskadra, wraz z bliźniaczą 162 (P.7a) do Armii Łódź.

W 1939 r. „jedenastki” walczyły od 1 września aż do wymuszonej atakiem sowieckim 17 września ewakuacji. Mimo, że ustępowały osiągnięciom oraz uzbrojeniem nawet niemieckim bombowcom, dzięki dużej zwrotności i wyszkoleniu pilotów odnosiły zwycięstwa, także nad myśliwcami. Do Rumunii ewakuowano 35 egz. PZL P.11c, które zostały przejęte przez Rumunów i dołączyły do używanych przez nich P.11b i P.24. Od 22 czerwca 1941 „jedenastki” z żółtymi krzyżami brały udział w wojnie przeciwko ZSRS, pozostając na froncie aż do września 1943 roku!

Legendary PZL P.11c is known as a defender of Poland in September 1939. It has been created three years after the death of Zygmunt Puławski, designer of the gull-winged PZL fighters family. The „c” version has been designed by Wsiewołod Jakimiuk as a development of the first production version, the PZL P.11a. Modifications included fuselage front (truss construction instead of stressed-skin), raising of the pilot's seat and lowering the engine, which improved visibility from the cockpit. Power unit was stronger 600 hp variant of the British Bristol Mercury version, license produced in Warsaw. Armament was strengthened with two additional machine guns in wings and racks for four bombs. Jakimiuk introduced also completely new rounded fin shape and longer streamlined fairing behind pilot's head.

First P.11c from the ordered batch of 150 airframes reached the units in 1935. Air force re-arming process was never fully finished due to creation of the new squadrons. As a result, almost all the fighter wings went to the war with PZL P.11 in both „a” and „c” versions and three squadrons had to use obsolete PZL P.7a. Last units equipped with P.11c were the new squadrons: 152 EM from the 5th Aviation Regiment (Wilno) and 161 EM from the 6th Aviation Regiment (Lwów). They were formed to defend Polish Eastern Borderlands (Kresy) from active Soviet infiltration. In summer 1938 there were big exercises held in Volhynia to prepare against possible Red Army attack. The squadrons also sent temporary detachments to Border Protection Corps (KOP) outpost in Sarny in Volhynia. In 1939 Campaign 152 EM was attached to the Army Modlin and 161 EM (and 162 EM with P.7a) to the Army Łódź.

In 1939 the „elevens” fought the Germans since 1st September morning till the evacuation forced by the Soviet aggression on 17th September. Despite being already quite obsolete and inferior in speed and armament even to the German bombers, thanks to extraordinary maneuverability and pilot's skills P.11 fighters managed to effectively oppose the enemy, sometimes even to win in dogfights against fighters. While the losses have been high, 35 airworthy PZL P.11c were evacuated to Romania. These planes have been confiscated by Romanians and joined their PZL P.11b and P.24 fleet. Since 22nd June of 1941 the „elevens” marked with yellow crosses took part in the war against Soviet Union, remaining in frontline units till the September 1943!

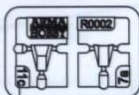
Kalkomanie Decals



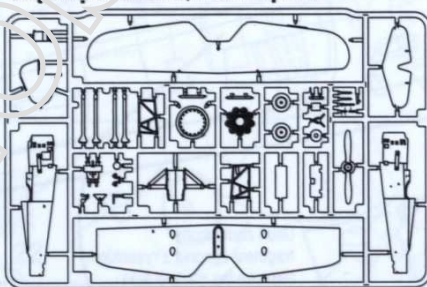
Części fototrawione Photo etched parts



Części przezroczyste Clear parts









Części plastikowe/Plastic parts

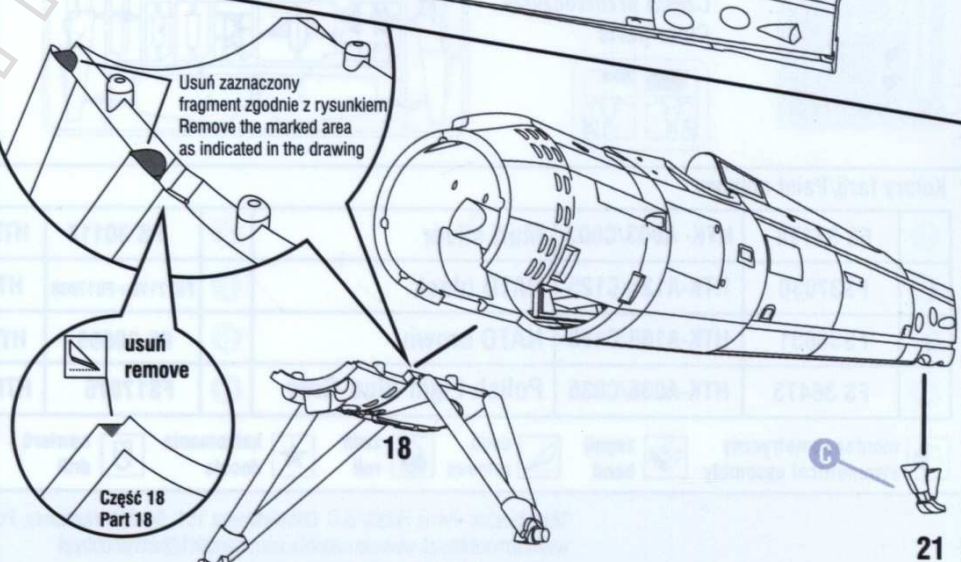
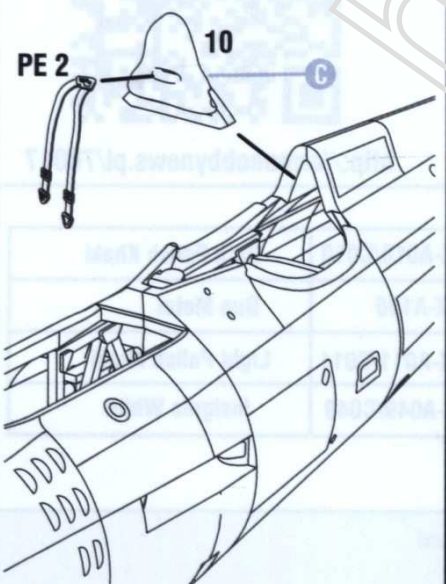
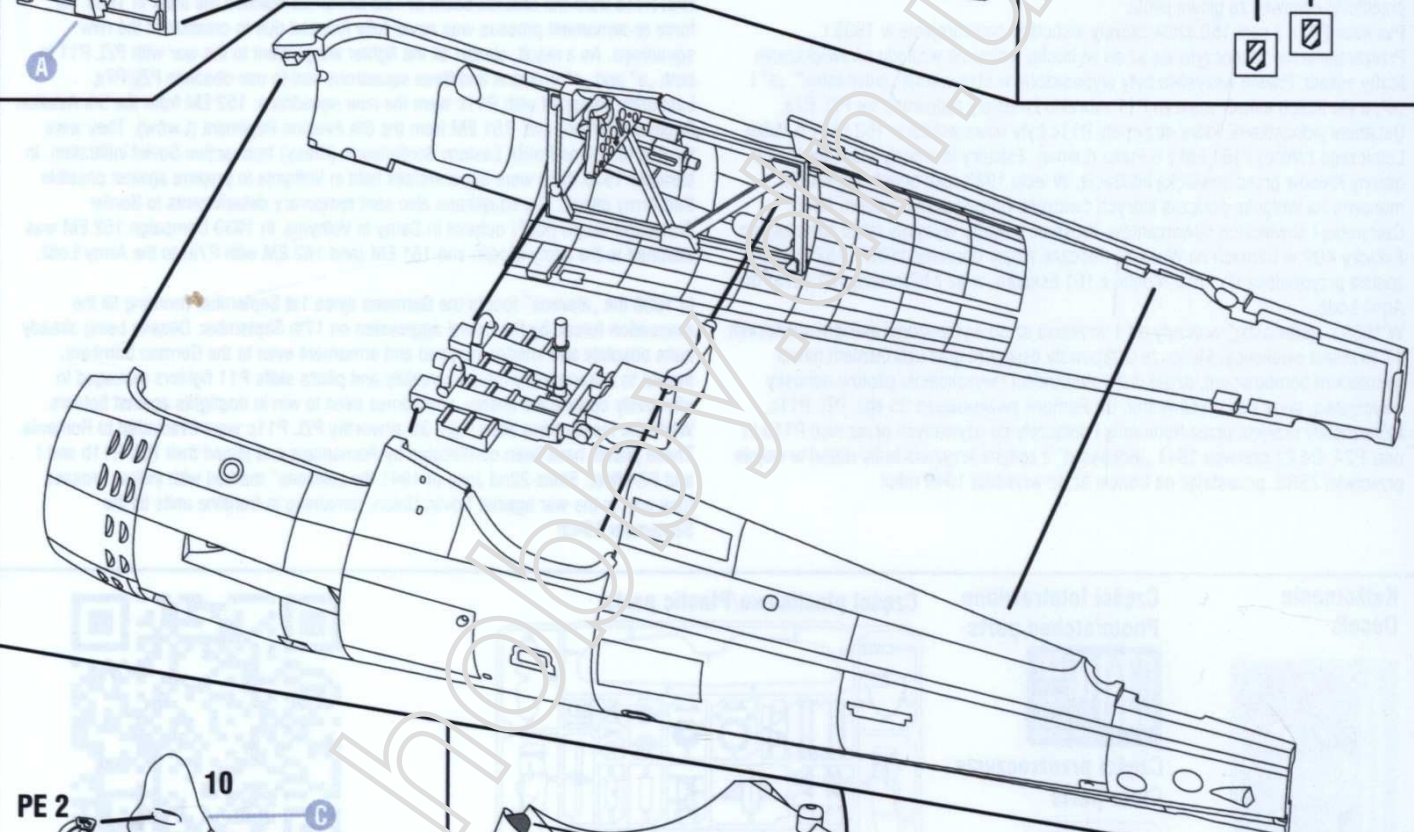
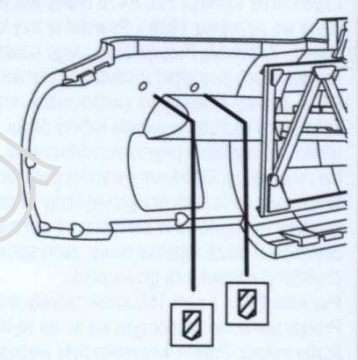
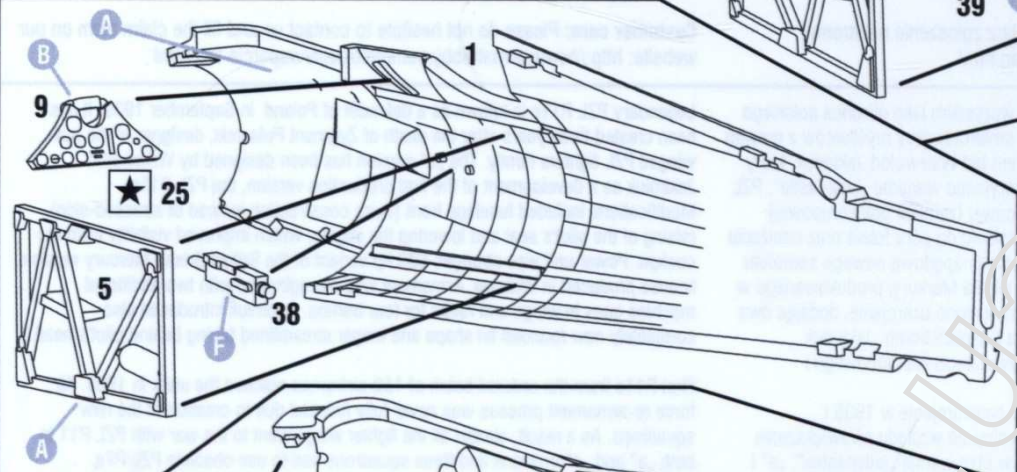
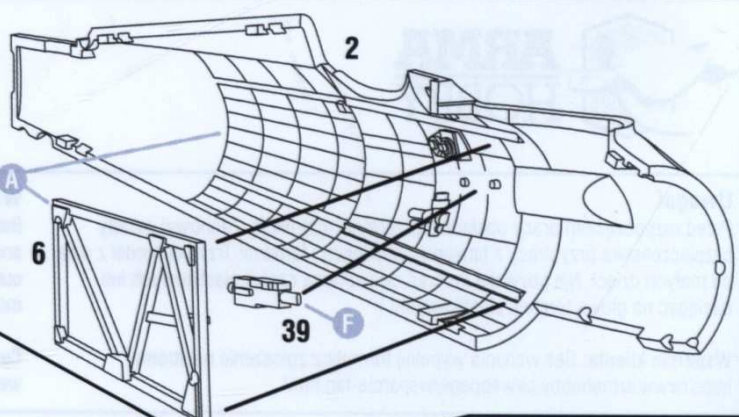
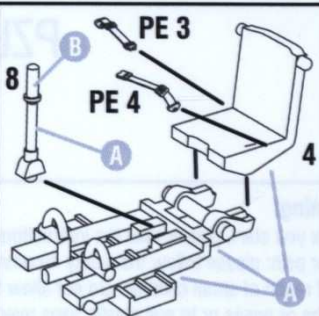
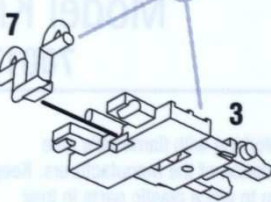
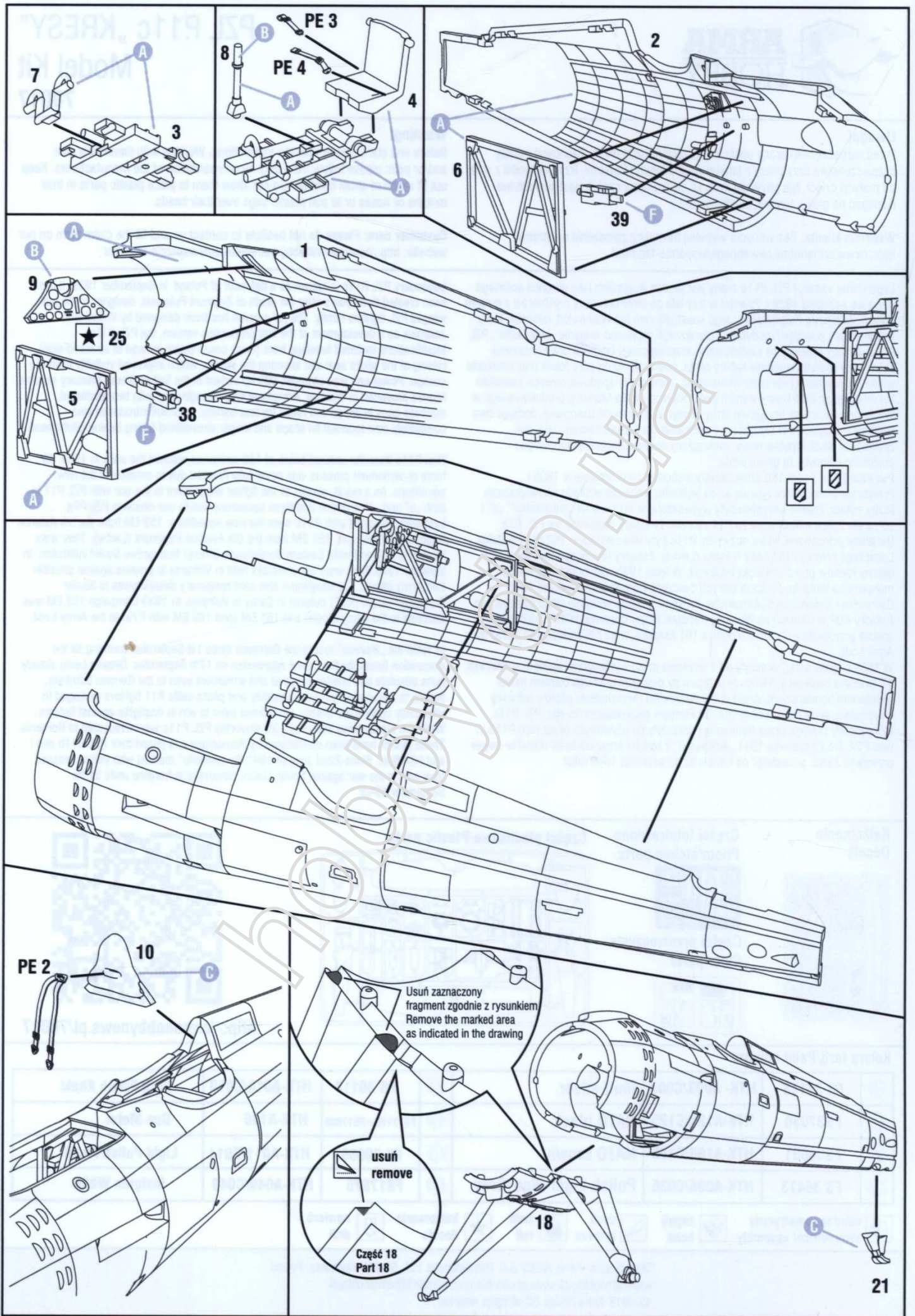


<http://armahobbynews.pl/70017>

Kolory farb/Paint colours

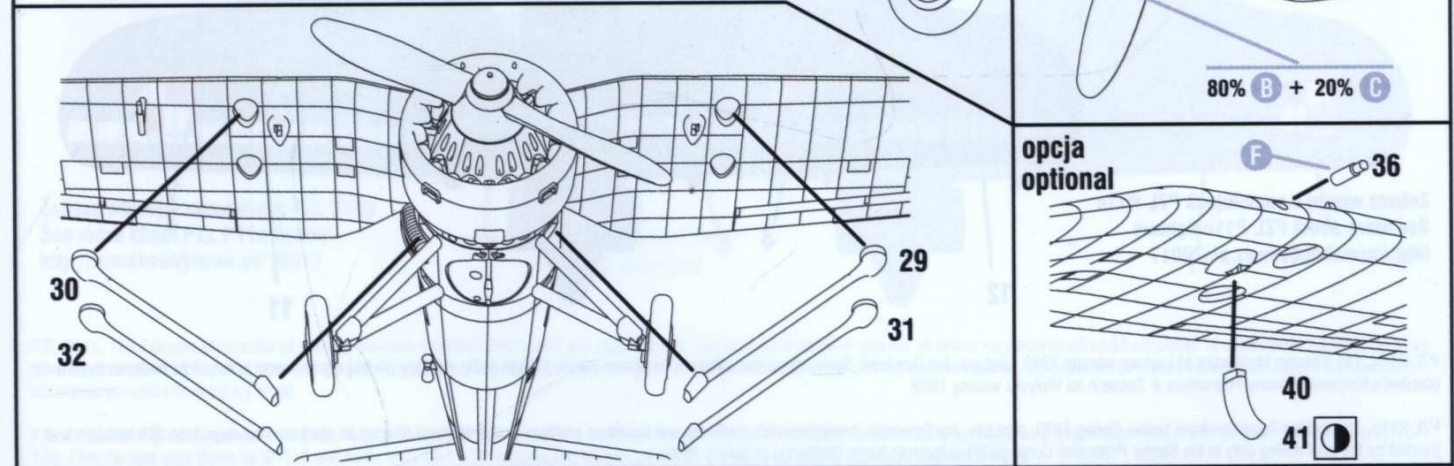
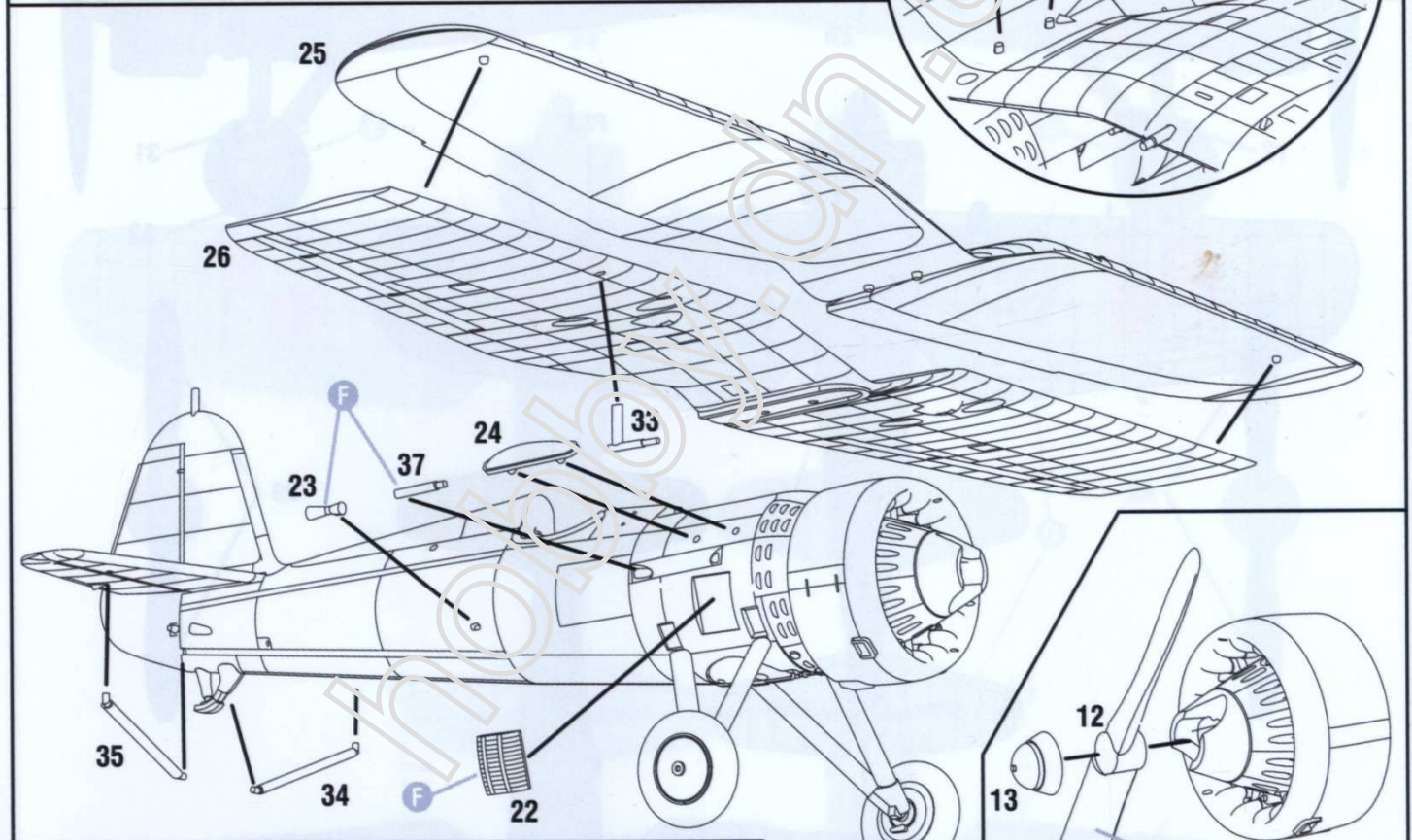
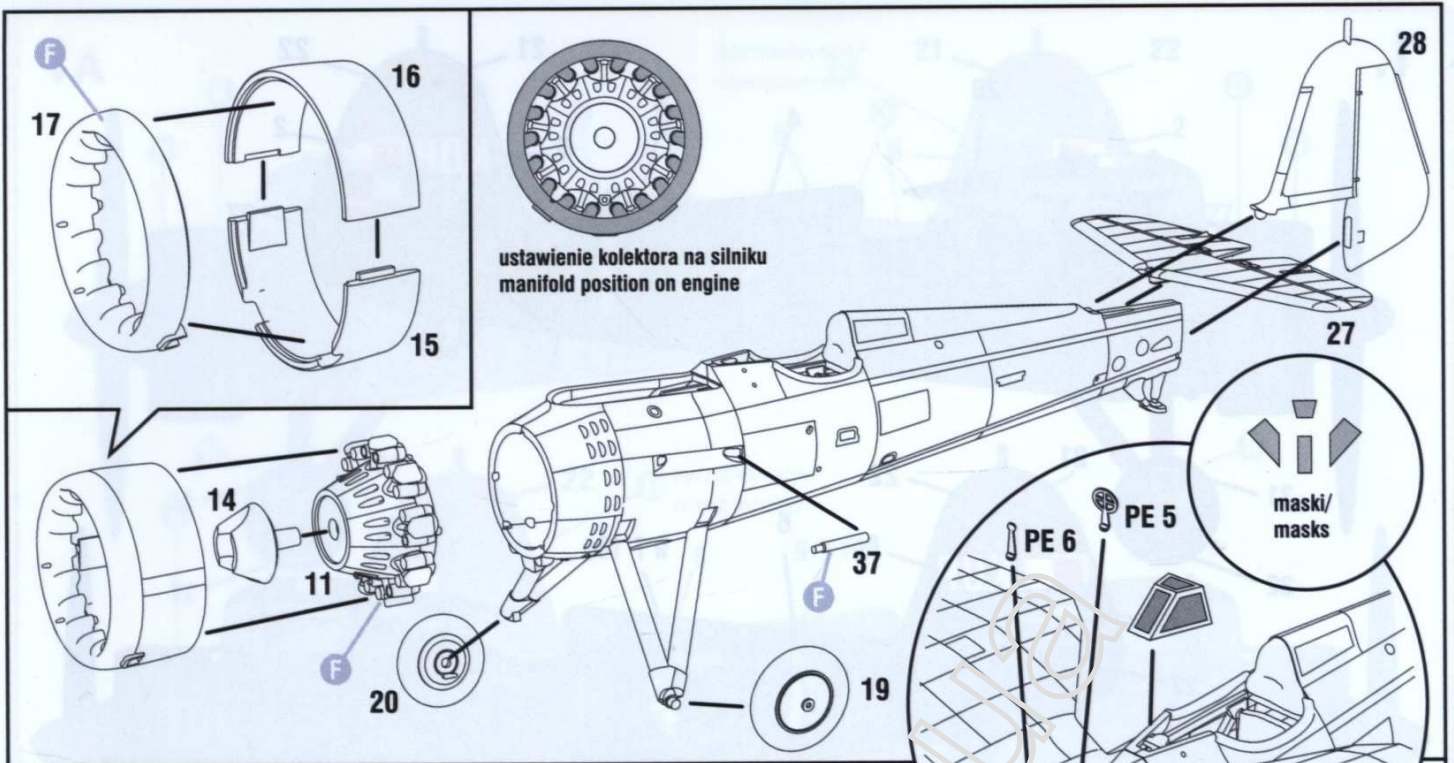
A	FS 37178	HTK- A003/C003	Matt silver	E	FS 30118	HTK-A010/C010	Dark Polish Khaki
B	FS37030	HTK-A125/C125	NATO black	F	FS17178+FS17038	HTK-A106	Gun Metal
C	FS30051	HTK-A188/C188	NATO brown	G	FS 30095	HTK-A011/C011	Light Polish Khaki
D	FS 36473	HTK-A036/C036	Polish Light Blue-Grey	H	FS17875	HTK-A049/C049	Insignia White

 montaż symetryczny
 zegnij
 usuń
 zwin
 kalkomania
 nawierc

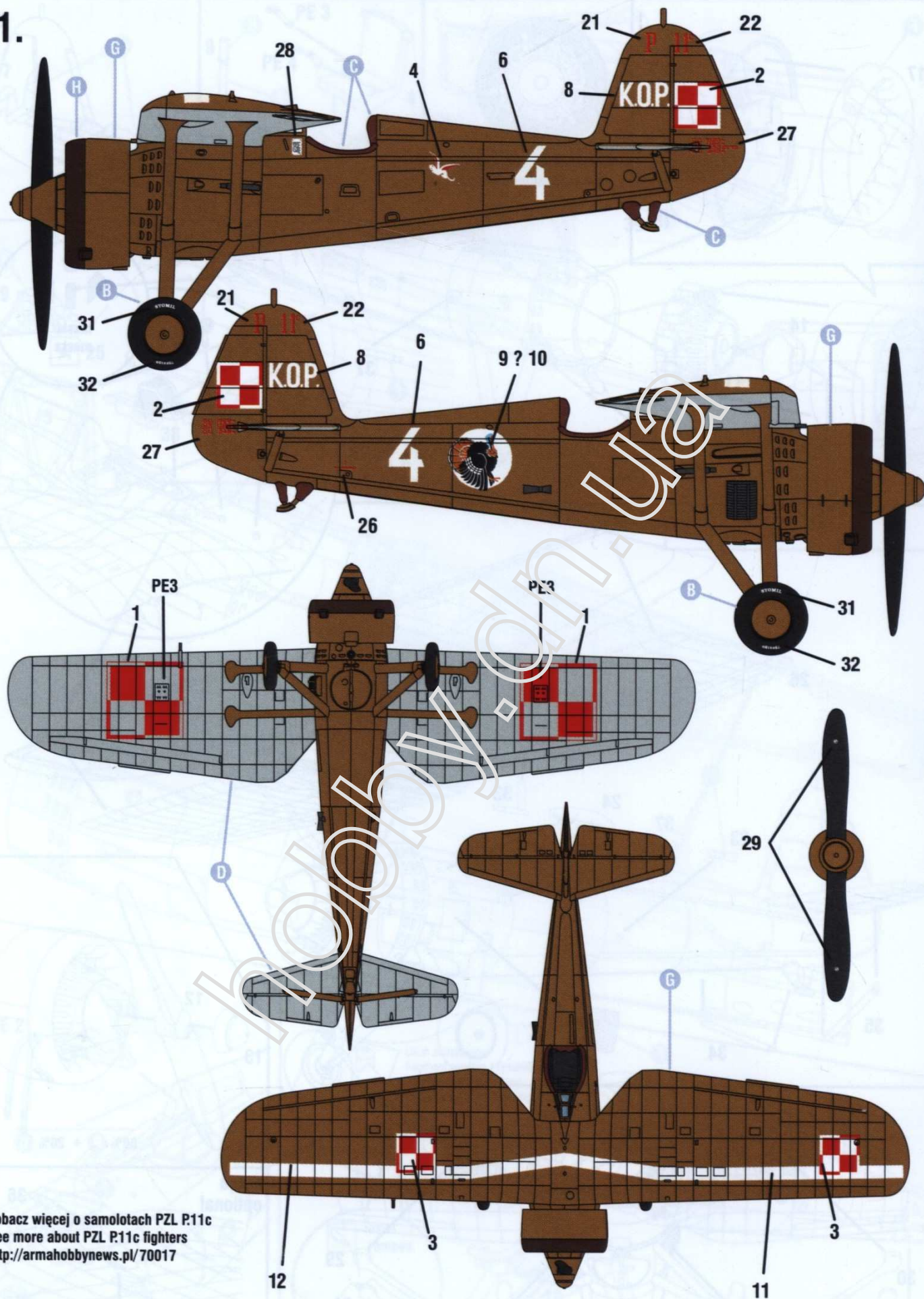


Usuń zaznaczony fragment zgodnie z rysunkiem
Remove the marked area as indicated in the drawing

usuń
remove
Część 18
Part 18



1.

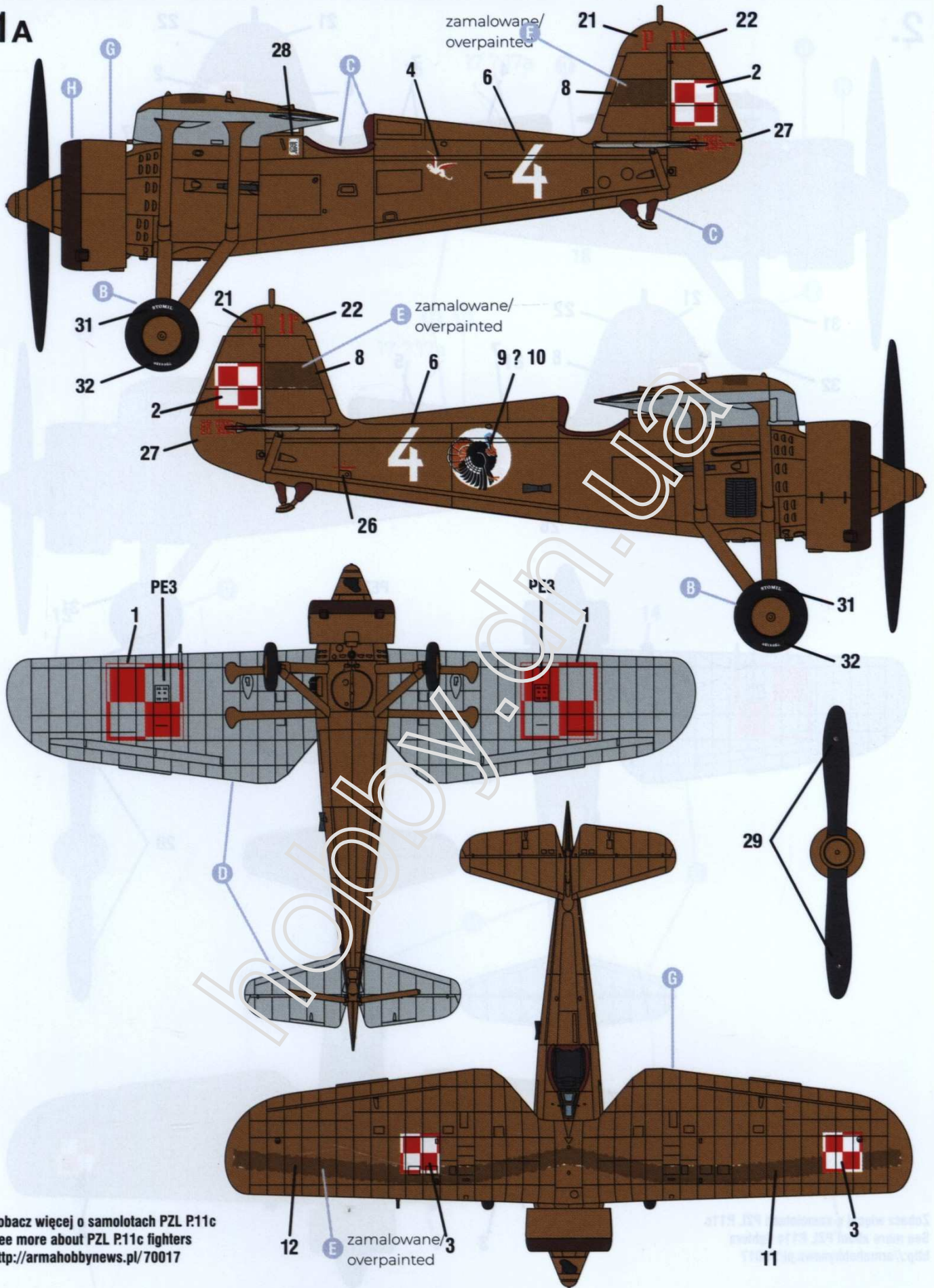


Zobacz więcej o samolotach PZL P.11c
 See more about PZL P.11c fighters
<http://armahobbynews.pl/70017>

PZL P.11c, 161 Eskadra Myśliwska ze Lwowa, wiosna 1939, pilot por Jan Dzwonek. Samolot ma namalowany na prawej burcie projekt godła eskadry (Indyk) opracowany przez pilota podczas dyżuru na placówce Korpusu Ochrony Pogranicza w Sarnach na Wołyniu wiosną 1939.

PZL P.11c, 161 Fighter Squadron from Lwów, Spring 1939, pilot Lt. Jan Dzwonek. Aeroplane with unofficial new squadron emblem design (turkey) painted on starboard fuselage side. The emblem was painted by the pilot during duty in the Border Protection Corps (KOP) outpost in Sarny (Volhynia) in Spring 1939.

1A

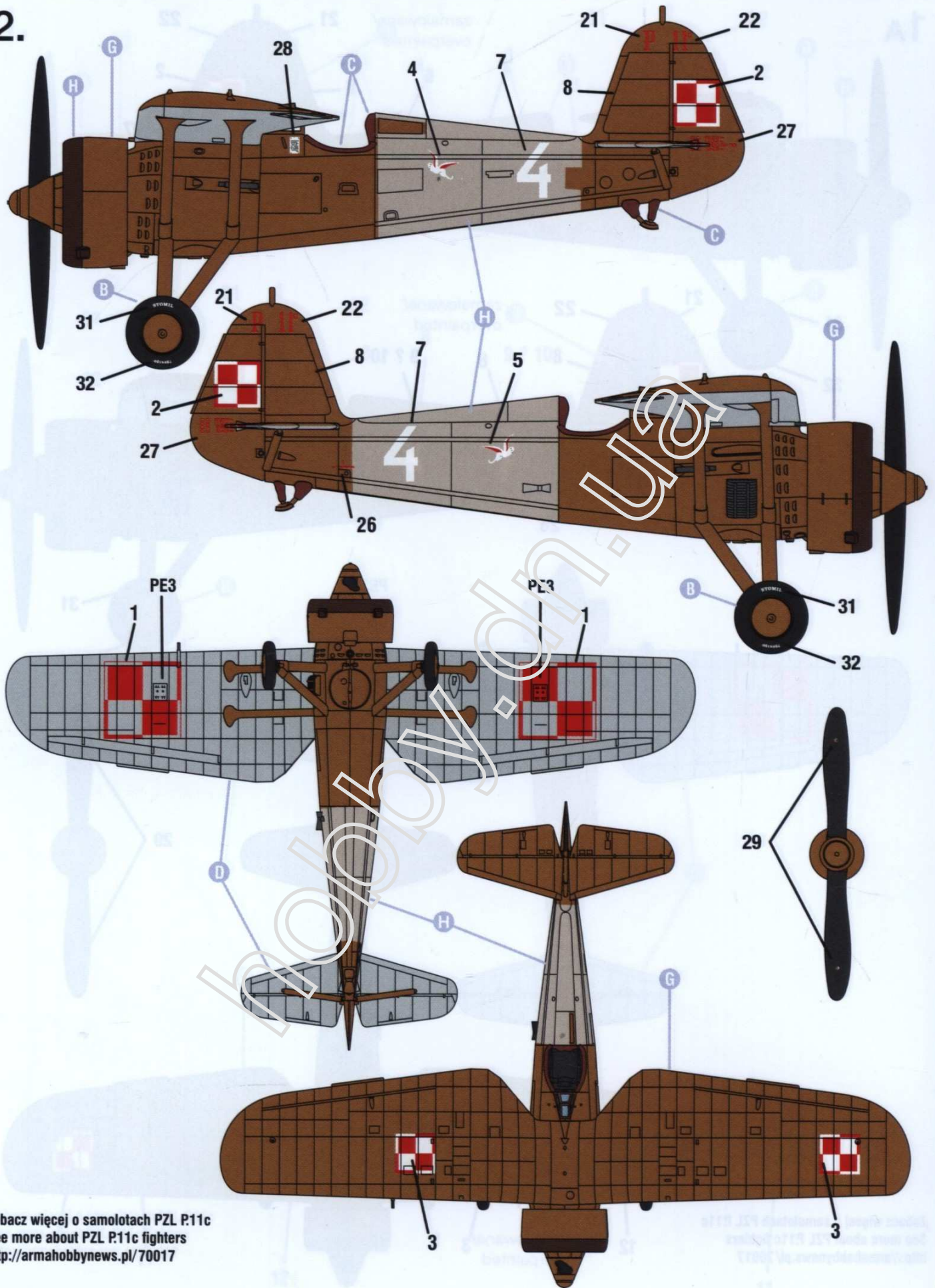


Zobacz więcej o samolotach PZL P.11c
See more about PZL P.11c fighters
<http://armahobbynews.pl/70017>

PZL P.11c, 161 Eskadra Myśliwska ze Lwowa, sierpień-wrzesień 1939, pilot por Jan Dzwonek. Samolot wziął udział w walce 2 września na południe od Łodzi uzyskując 1/2 zestrzelenia Hs-126. Podczas powrotu do bazy wziął udział w dwóch kolejnych walkach z myśliwcami i został zestrzelony przez Bf-110 a pilot ciężko ranny trafił do szpitala. Oznaczenia KOP i pasy na skrzydle zostały zamalowane ciemniejszym odcieniem barwy khaki.

PZL P.11c, 161 Fighter Squadron from Lvov, August-September 1939, pilot Lt. Jan Dzwonek. Aeroplane took part in series of aerial combats on 2 September 1939 South of Łódź. Pilot claimed 1/2 Hs-126. Then he was shot down by Bf-110 and badly wounded.

2.

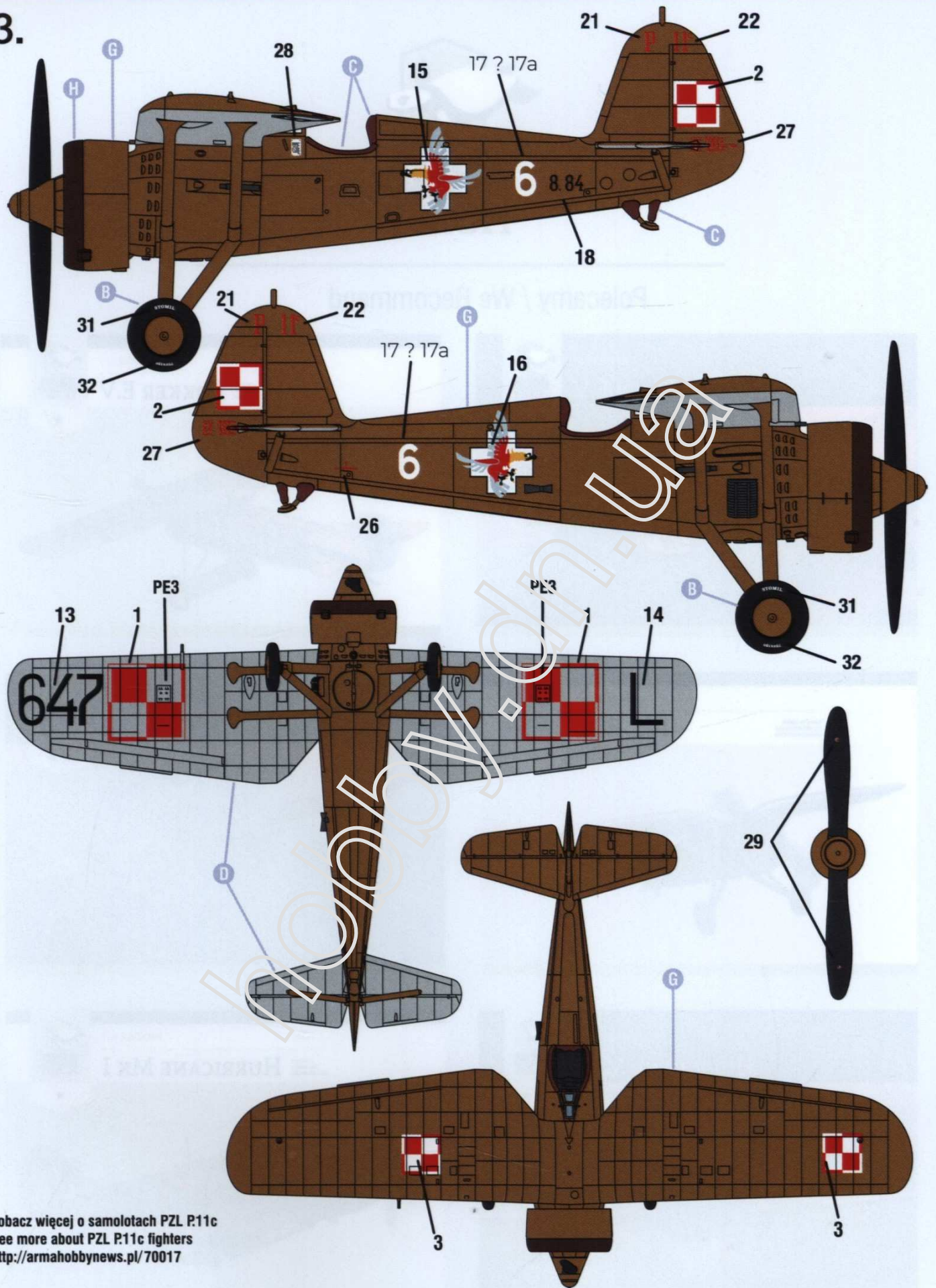


Zobacz więcej o samolotach PZL P.11c
See more about PZL P.11c fighters
<http://armahobbynews.pl/70017>

PZL P.11c, 161 Eskadra Myśliwska ze Lwowa, Lubitów pod Kowlem, manewry wołyńskie, sierpień 1938.

PZL P.11c, 161 Fighter Squadron from Lwów, Lubitów Airfield near Kowel, Volhynia Military Exercises, August 1938.

3.



Zobacz więcej o samolotach PZL P.11c
 See more about PZL P.11c fighters
<http://armahobbynews.pl/70017>

PZL P.11c, 152 Eskadra Myśliwska z Wilna, wrzesień 1939. Samolot pilotowany przez kpr. Antoniego Jodę został uszkodzony przez niemiecką artylerię przeciwlotniczą i rozbity podczas awaryjnego lądowania w Zegrzu, 10 września 1939.

PZL P.11c, 152 Fighter Squadron from Wilno, September 1939. Aeroplane piloted by Cpl. Antoni Joda was damaged by Flak during reconnaissance mission and destroyed during forced landing at Zegrze on 10 September 1939.