



1/144
AR14305

Messerschmitt Bf 109E-4/E-7

German WWII Fighter. Set #3

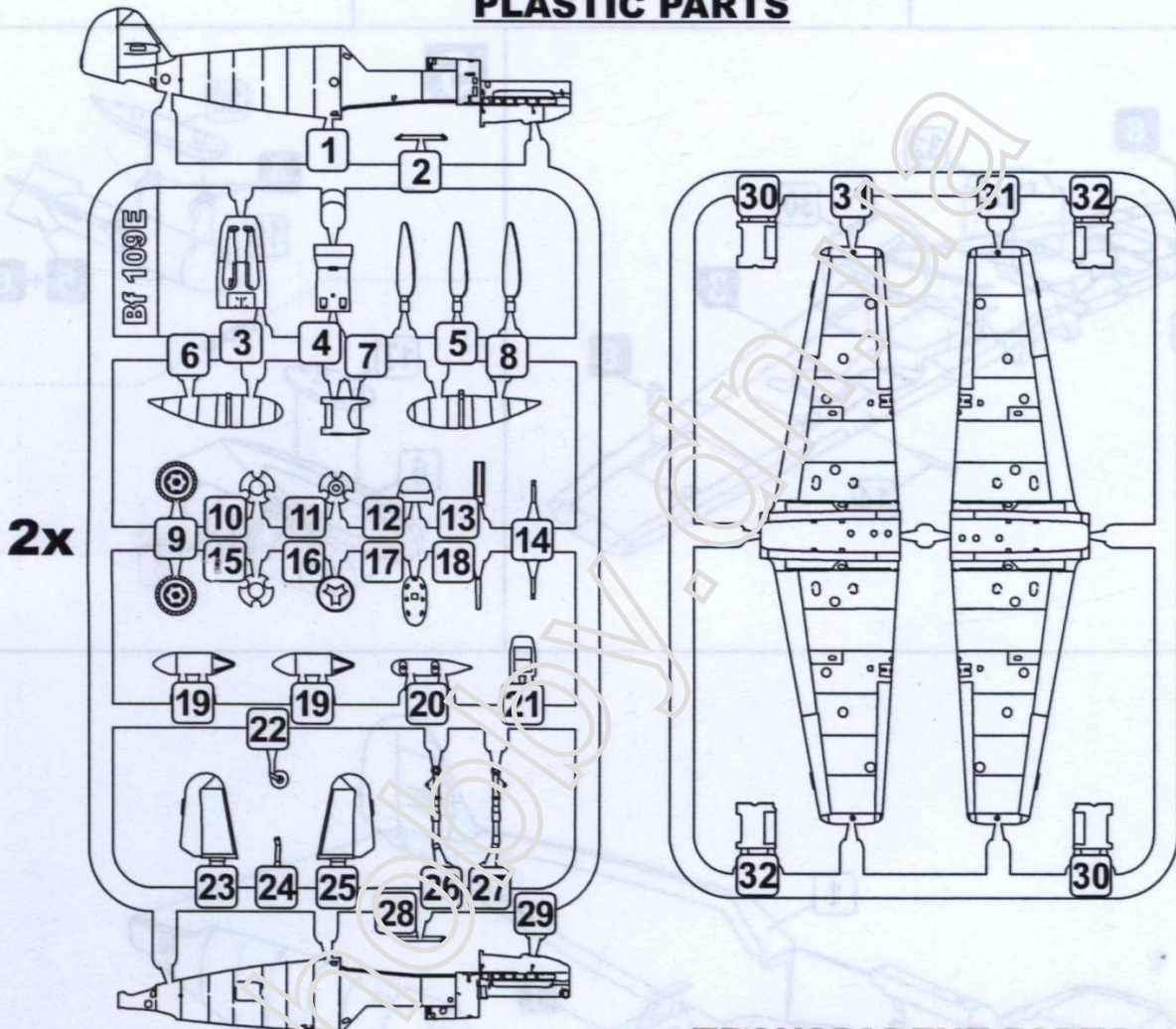
plastic injected kit

2 kits in the set

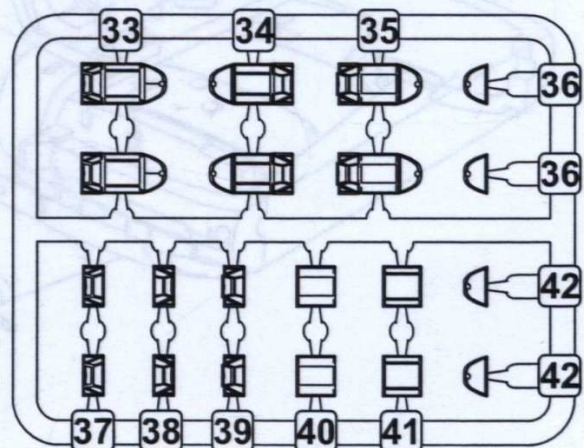
Made in Ukraine. ©Armory, 2018



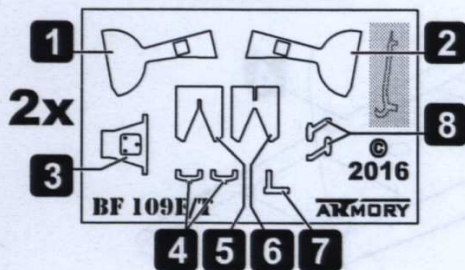
PLASTIC PARTS

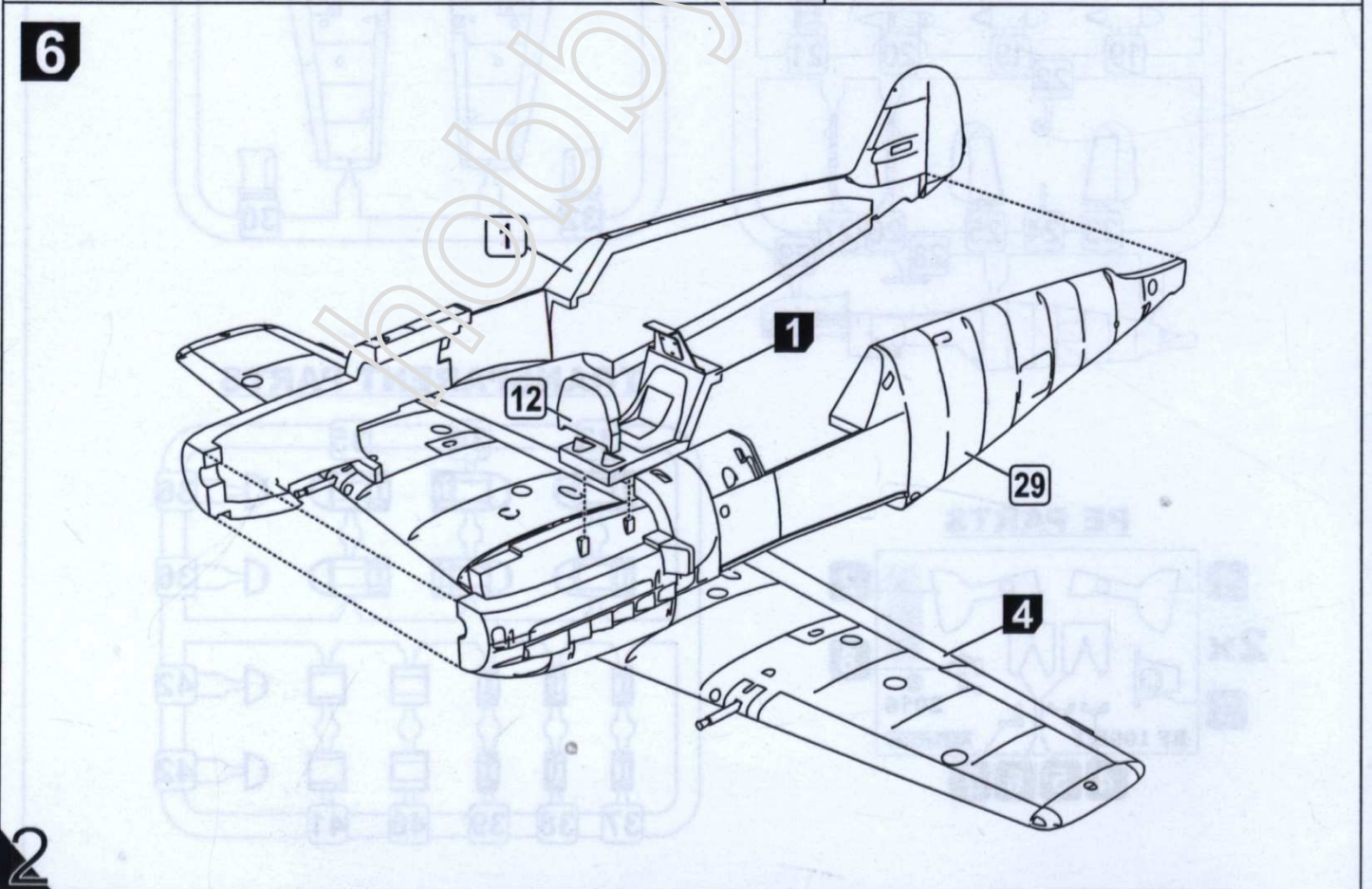
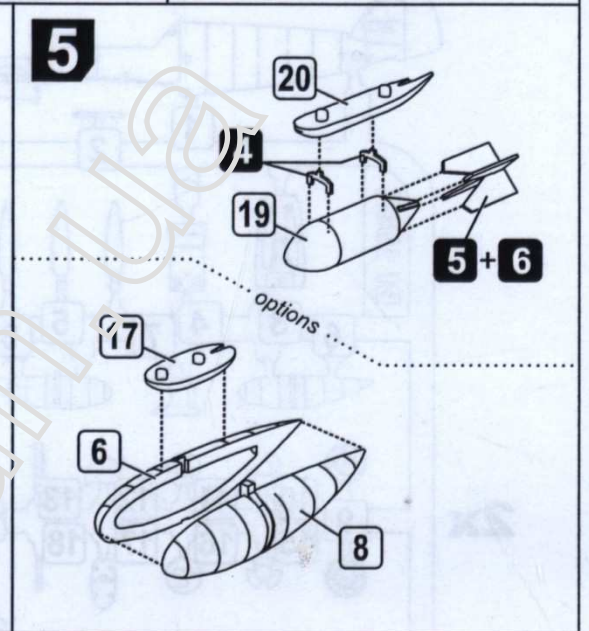
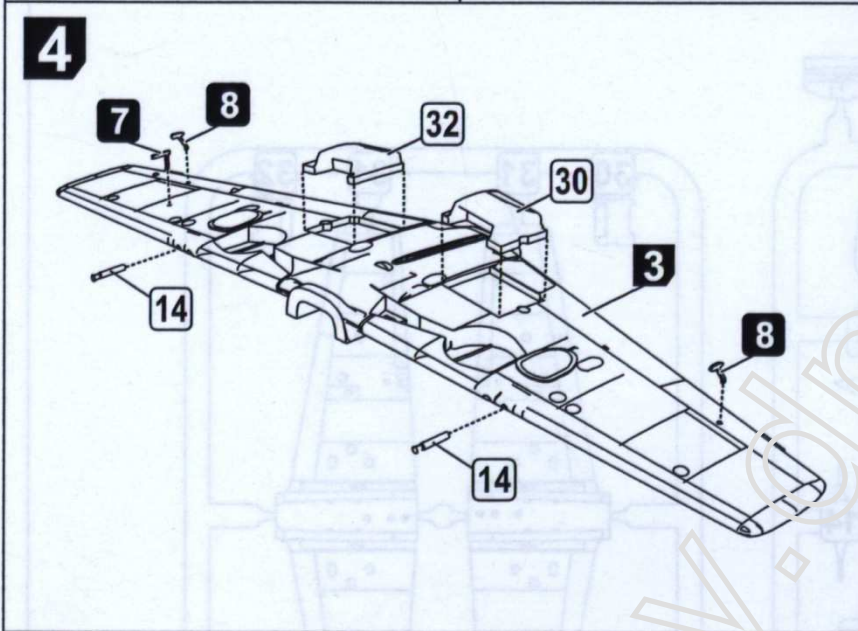
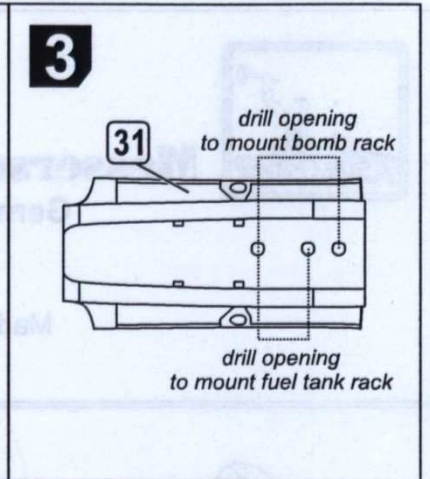
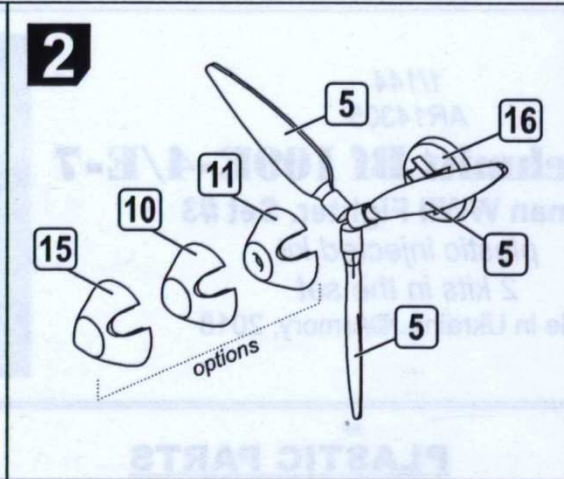
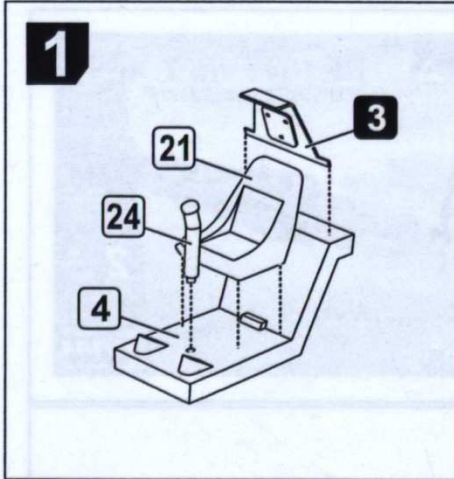


TRANSPARENT PARTS

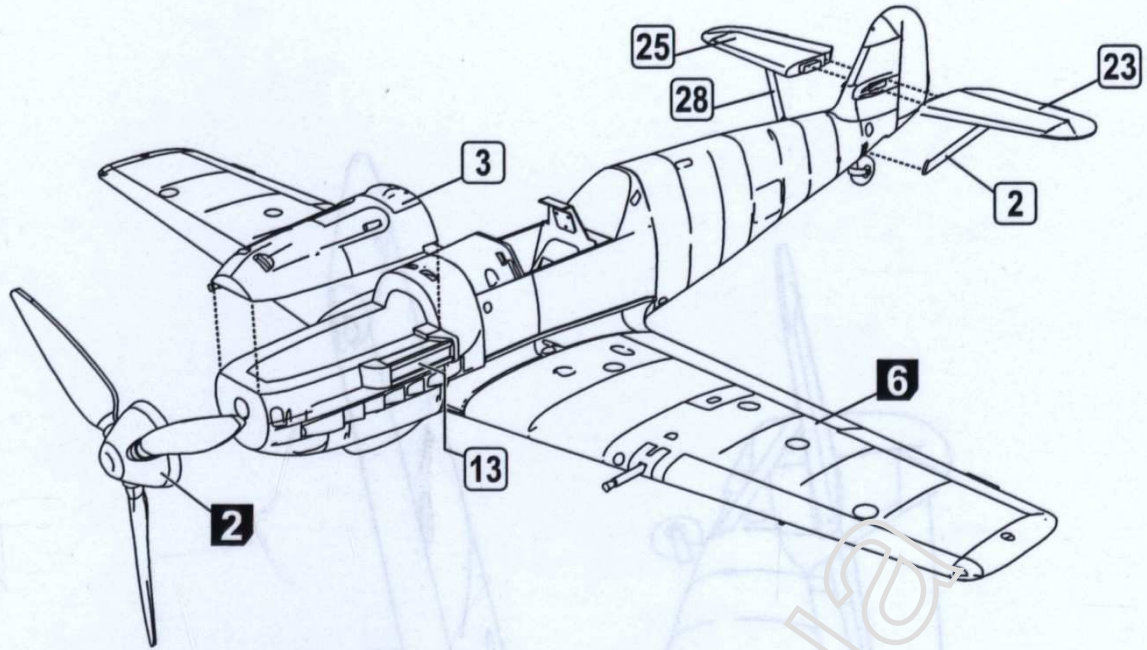


PE PARTS

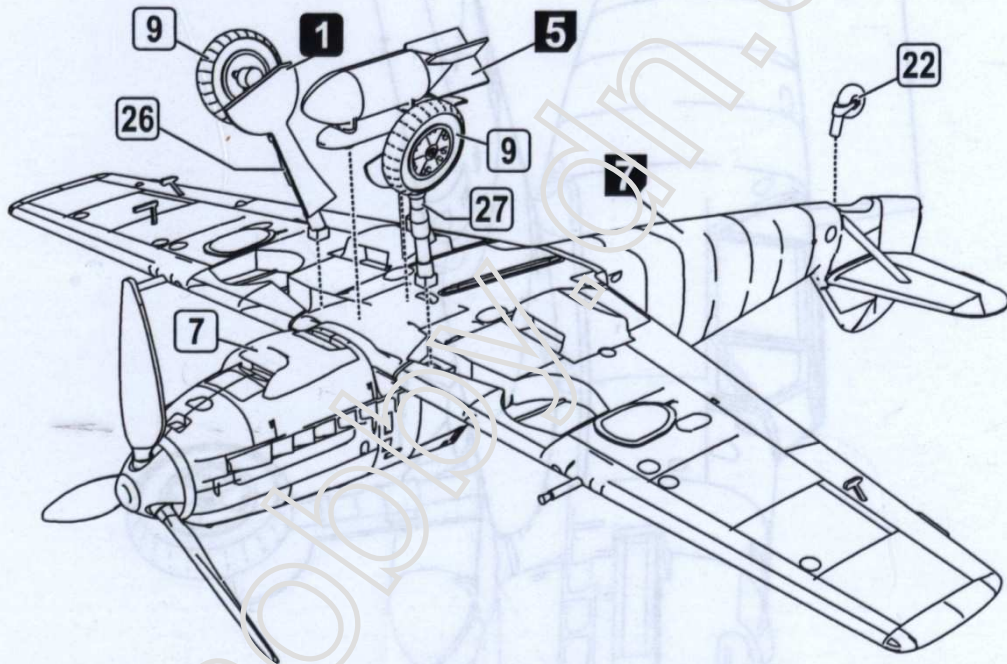




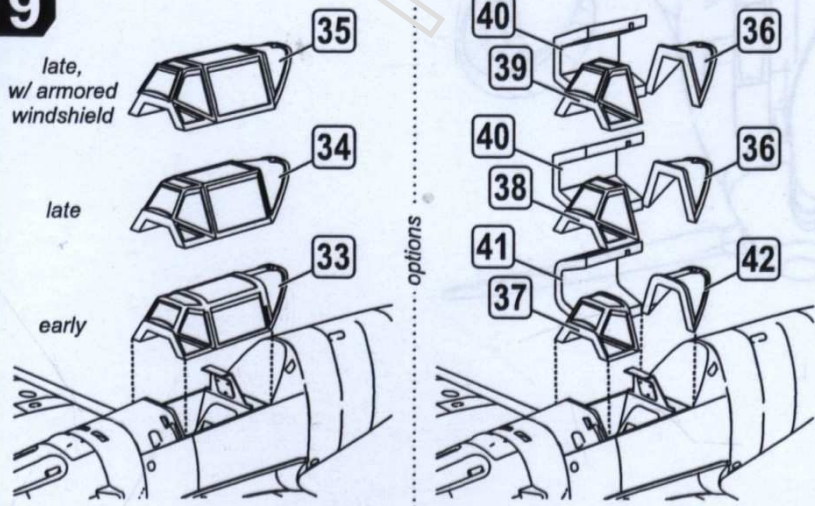
7



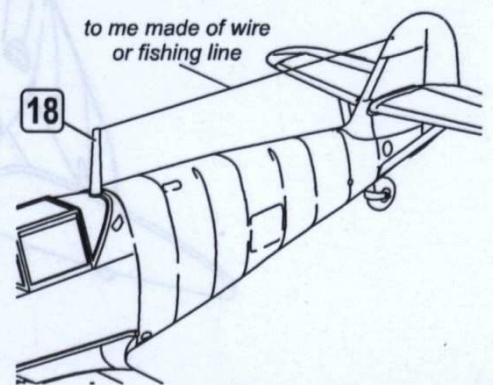
8

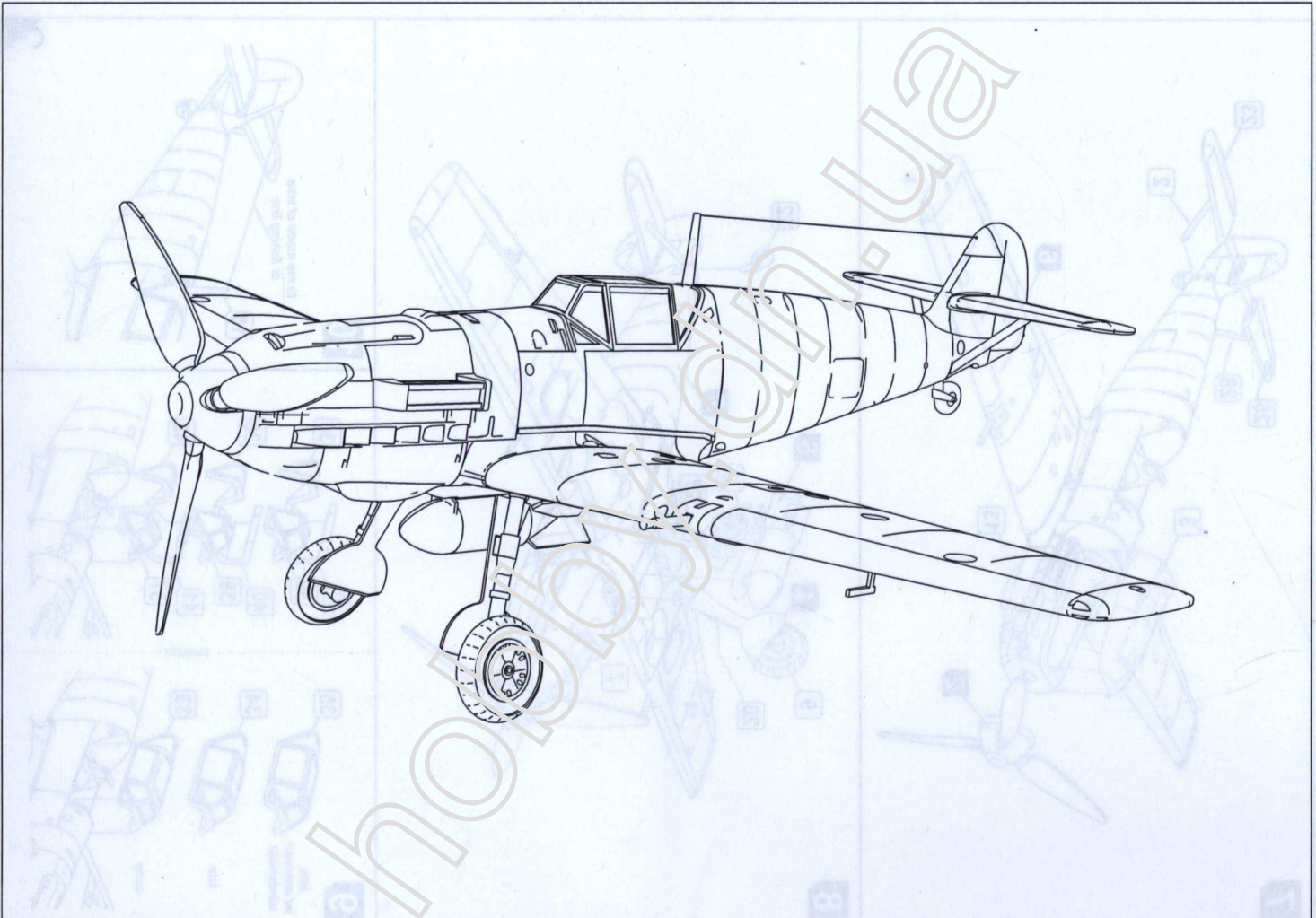


9



10

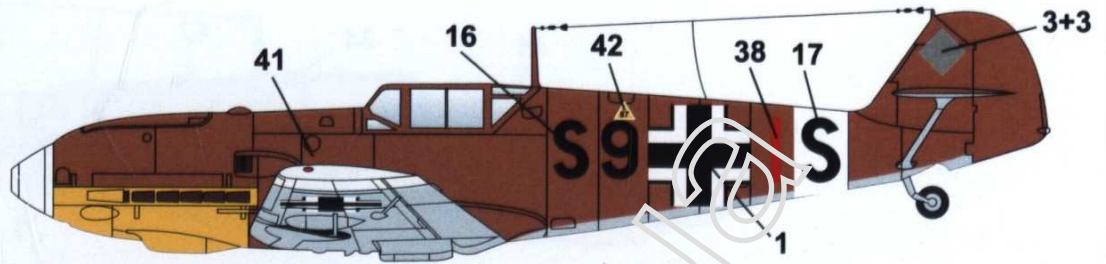




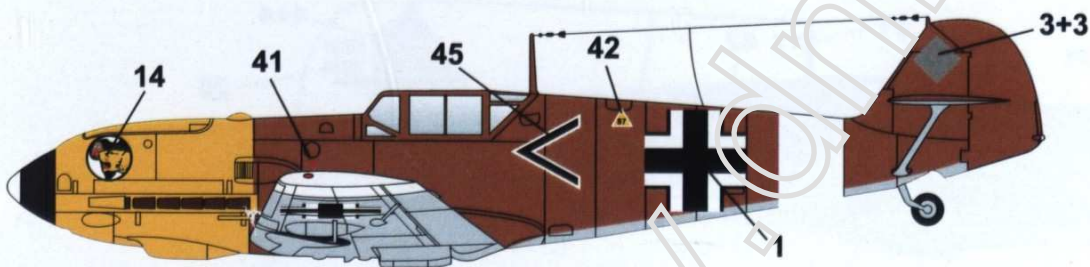
14305

Bf 109E Mediterranean TO Aces

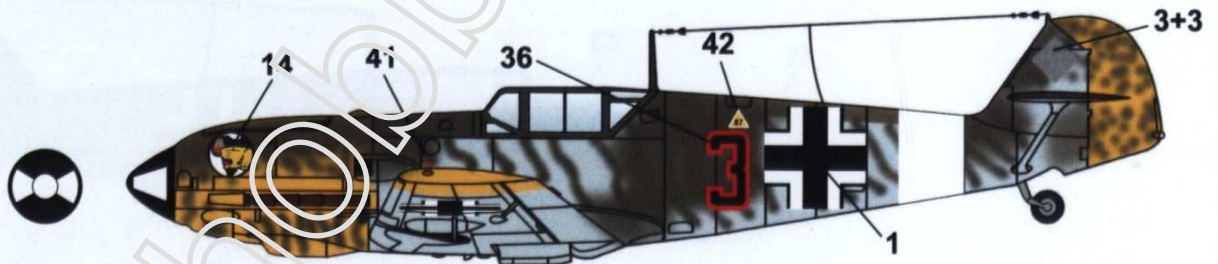
	RLM 02	RLM 04	RLM 21	RLM 22	RLM 23	RLM 65	RLM 70	RLM 71	RLM 76	RLM 79
Humbrol	240	154	34	33	153	65	241	242	247	249
Hataka	023	066	043	100	103	029	015	017	038	014
AK Real Colors	265	267	004	001	005	271	274	275	321	283
Gunze Mr.Color	70	413	1	33	414	67	65	71	417	66



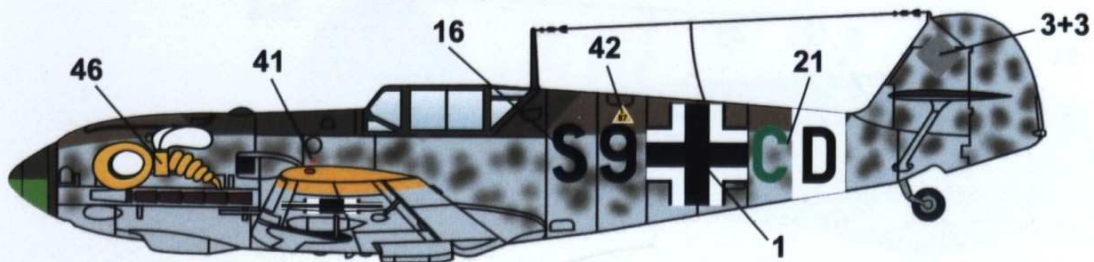
1) Bf 109E-7 № 6431; 8./ZG 1, пілот невідомий, Лівія, листопад 1942р.
 № 6431; 8./ZG 1, unknown pilot, Libya, November 1942.



2) Bf 109E-7/Trop I./JG 27, пілот Людвіг Франціскет, Ель Газала, Лівія, жовтень 1941р.
 I./JG 27, pilot Ludvig Francisket, El Gazala, Libya, October 1941.

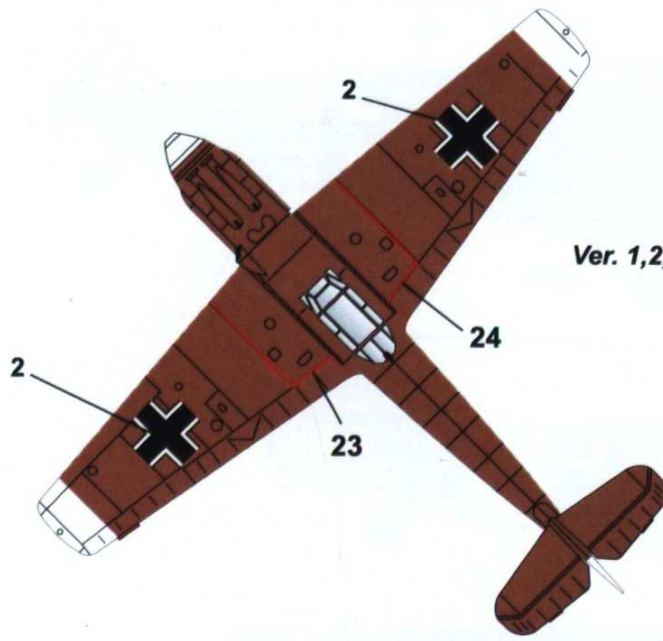


3) Bf 109E-4/Trop I./JG 27, пілот невідомий, Північна Африка, липень 1941р.
 III./JG 27, unknown pilot, Northern Africa, July 1941.

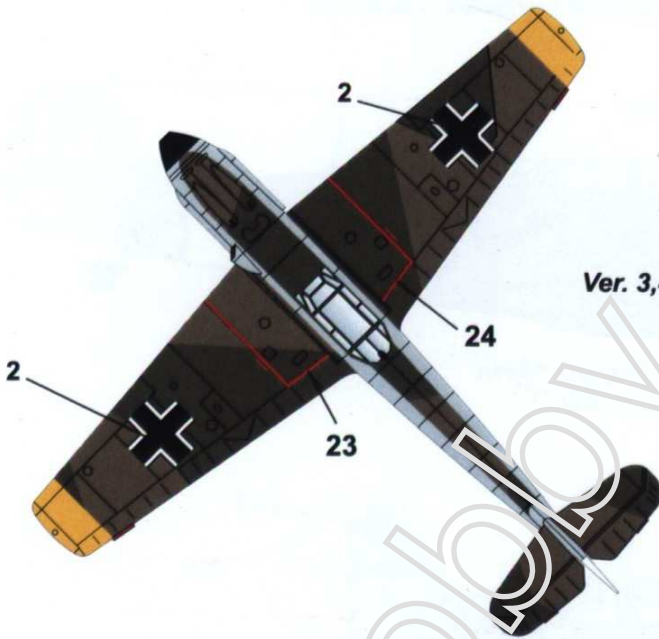
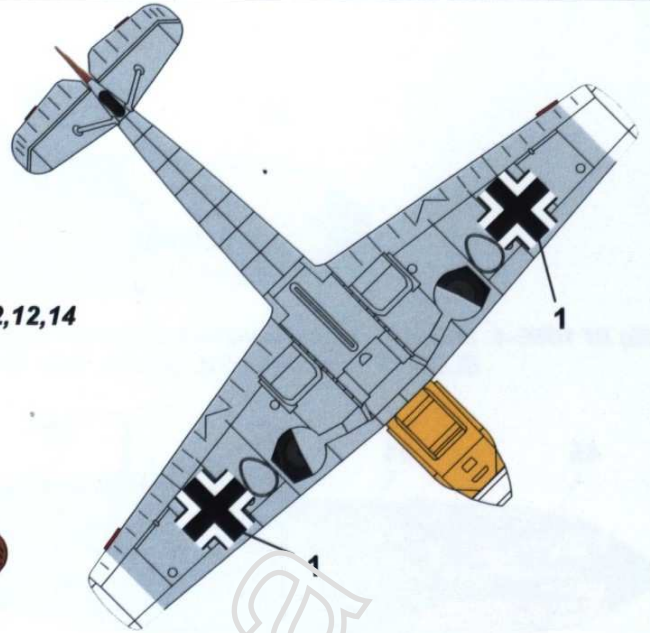


4) Bf 109E-4/B III./ZG 1, пілот невідомий, аеродром Рузіне-Прага, травень 1942р.
 III./ZG 1, unknown pilot, Ruzine-Prague airfield, May 1942.

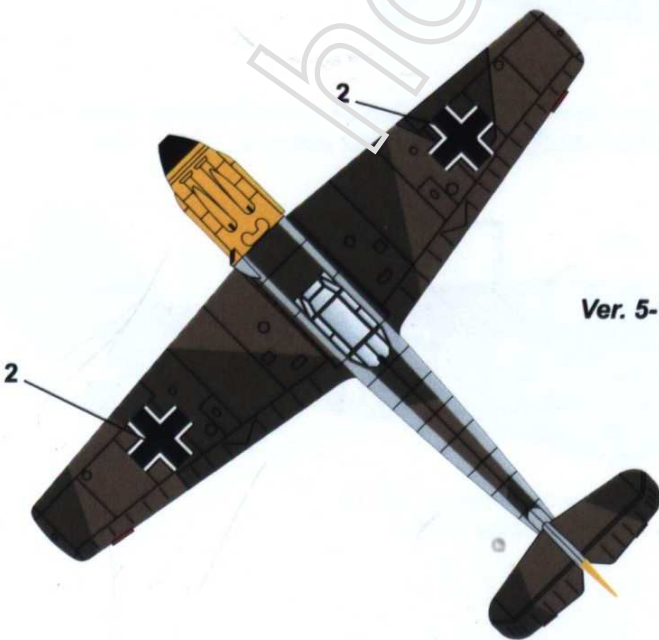
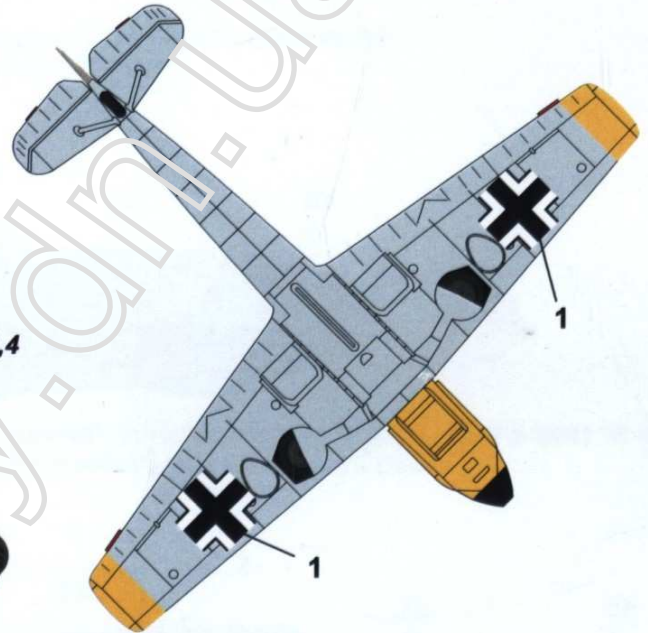
Typical Bf 109E camouflage pattern for Mediterranean TO



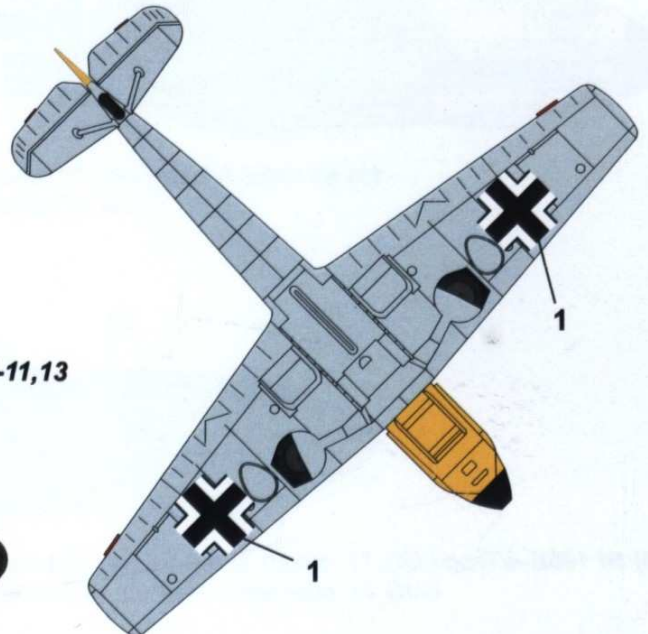
Ver. 1,2,12,14

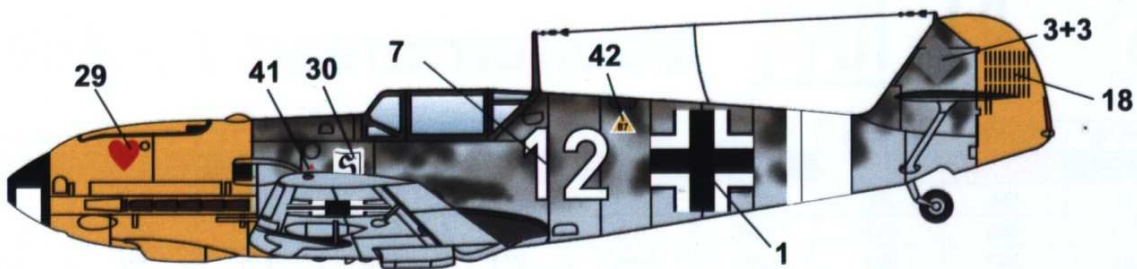


Ver. 3,4

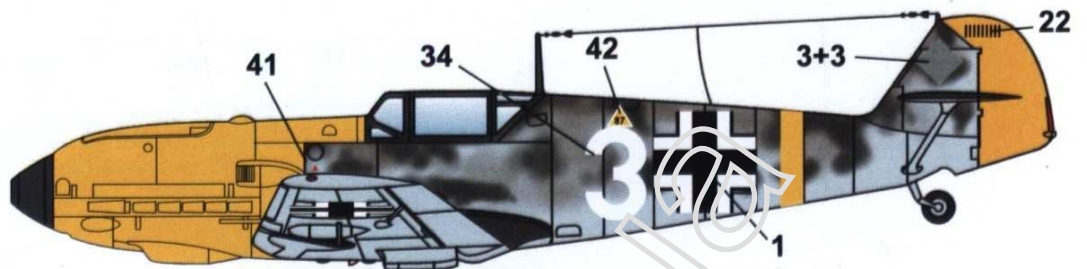


Ver. 5-11,13

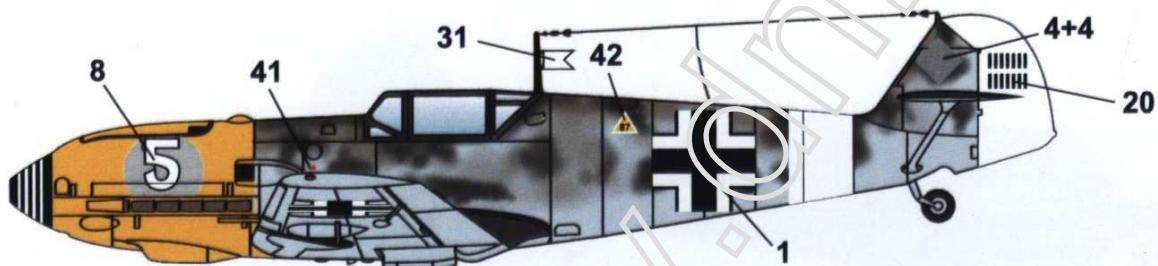




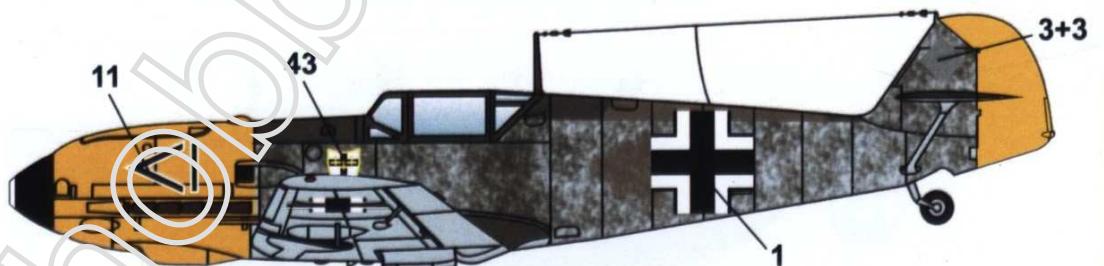
5) Bf 109E-7/Trop 7./JG 26, пілот Йоахім Мюнхеберг (135 перемог), аеродром Гела, Сицилія, березень 1941р.
7./JG 26, pilot Joachim Müncheberg (135 victories), Gela airfield, Sicily, March 1941.



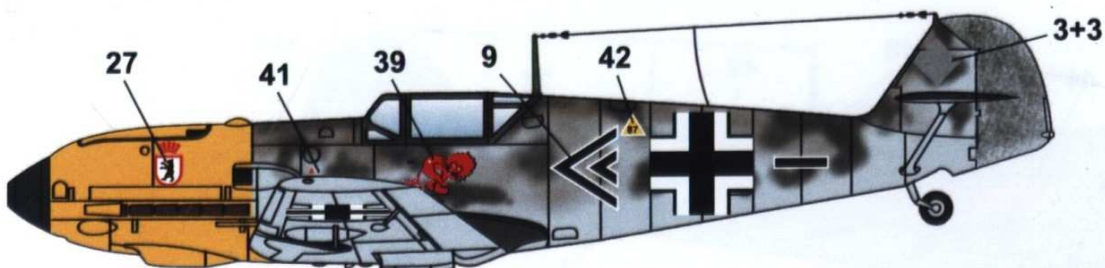
6) Bf 109E-4 III./JG 54, пілот невідомий, операція "Маріта", квітень 1941р.
III./JG 54, unknown pilot, "Marita" operation, April 1941.



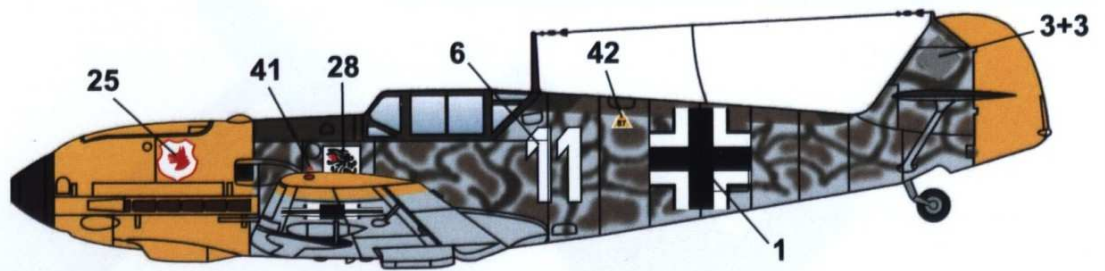
7) Bf 109E-7 9./JG 27, пілот граф Ербо фон Казенек (67 перемог), аеродром Гела, Сицилія, травень 1941р.
9./JG 27, pilot graf Erbo von Kazenek (67 victories), Gela airfield, Sicily, May 1941.



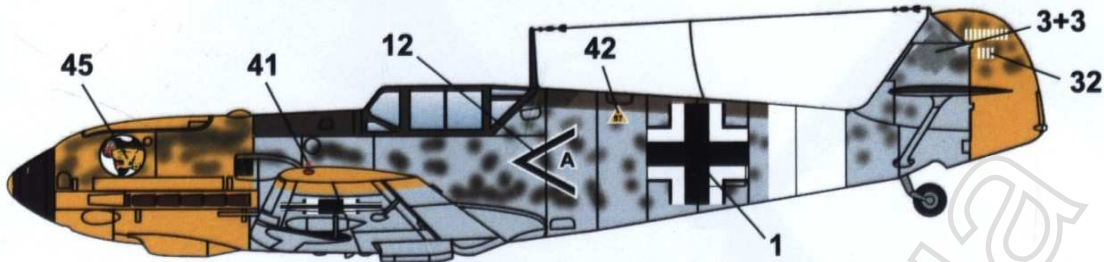
8) Bf 109E-4 III./JG 27, пілот гауптман Макс Добіслау, Сицилія, травень 1941р.
III./JG 27, pilot гауптман Max Dobislau, Sicily, May 1941.



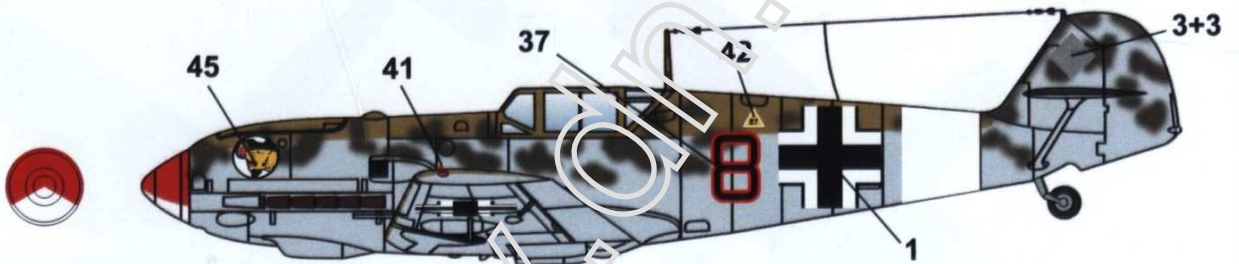
9) Bf 109E-7 II./JG 27, пілот Вольфганг Ліпперт (30 перемог), Болгарія, травень 1941р.
II./JG 27, pilot Wolfgang Lippert (30 victories), Bulgaria, May 1941.



10) Bf 109E-4 III./JG 77, пілот невідомий, Греція, травень 1941р.
 III./JG 77, unknown pilot, Greece, May 1941.



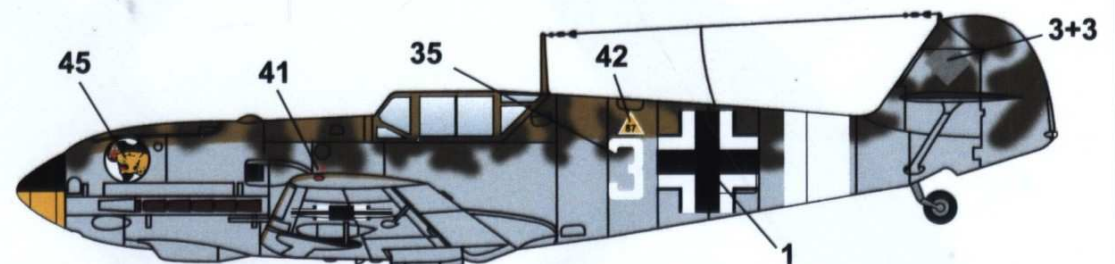
11) Bf 109E-7/Trop I./JG 77, пілот Людвіг Франціскет, Лівія, 1941р.
 I./JG 27, pilot Ludwig Francisket, Lybia 1941.



12) Bf 109E-4/Trop I./JG 27, пілот невідомий, Північна Африка 1941р.
 I./JG 27, unknown pilot, Northern Africa, 1941.



13) Bf 109E-7/Trop I./JG 77, пілот Карл-Вольфганг Редліч (43 перемога), Лівія, 1941р.
 I./JG 27, pilot Karl-Wolfgang Redlich (43 victories), Lybia, 1941.



14) Bf 109E-4/Trop I./JG 77, пілот Ханс-Йоахім Марсель, Північна африка 1941р.
 I./JG 27, pilot Hans-Joachim Marselle, Northern Africa, 1941.