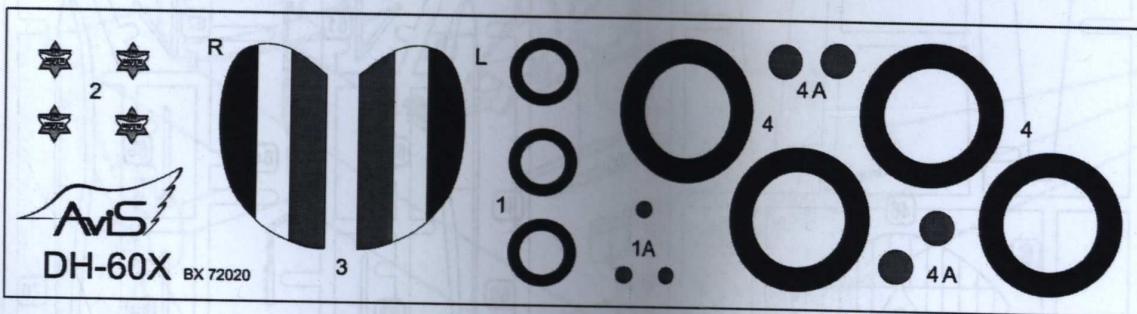


CAT.NO.BX72020 PLASTIC MODEL KITS / LIMITED EDITION

SCALE:1/72

UA De Havilland DH-60 став родоначальником цілого сімейства літаків Moth, які зробили революцію в авіабудуванні Великобританії. Прототип літака DH-60 здійснив перший політ в лютому 1925 року. Остаточна версія літака була створена в 1927 році і випускалася в декількох модифікаціях. Всього було виготовлено 1640 літаків даного типу. DH-60 використовувався як туристичний, спортивний і як літак для далеких перельотів.

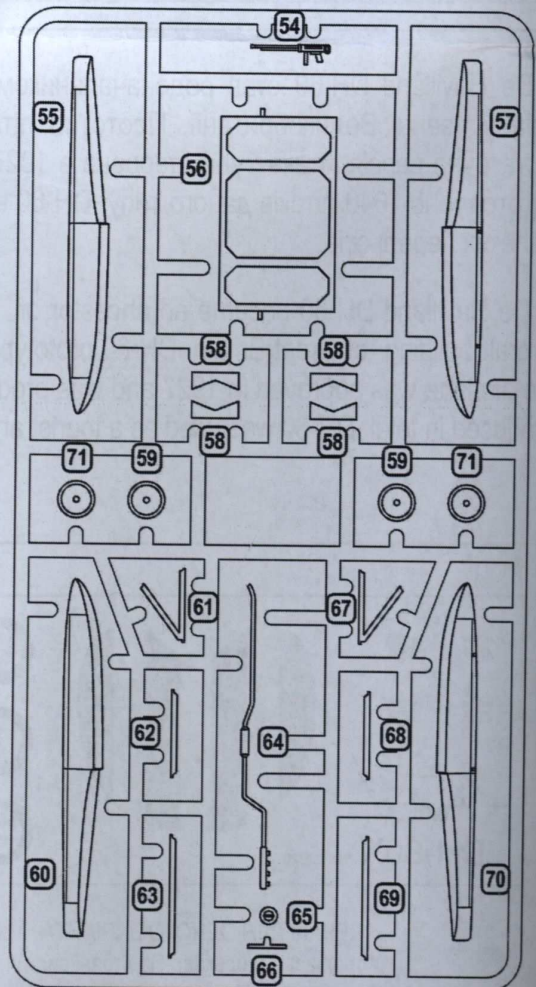
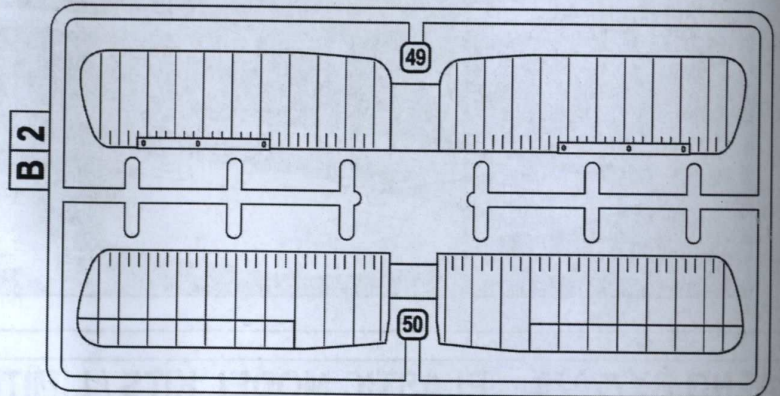
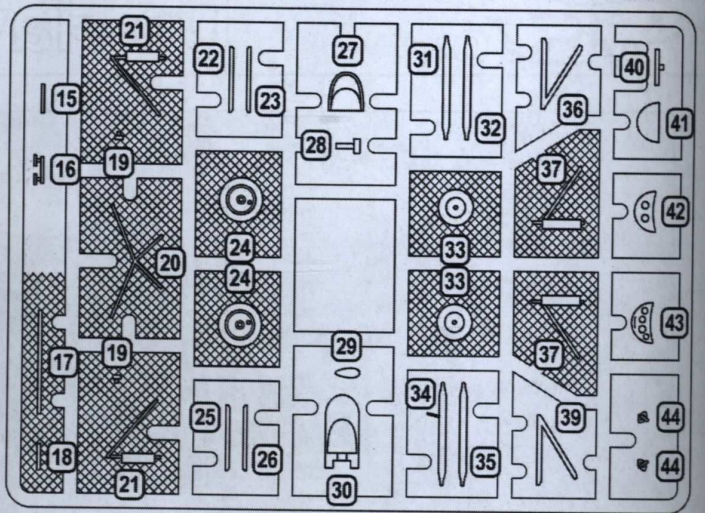
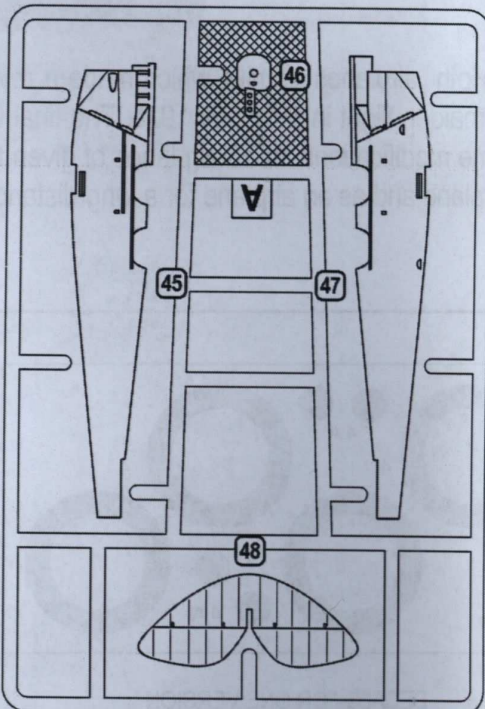
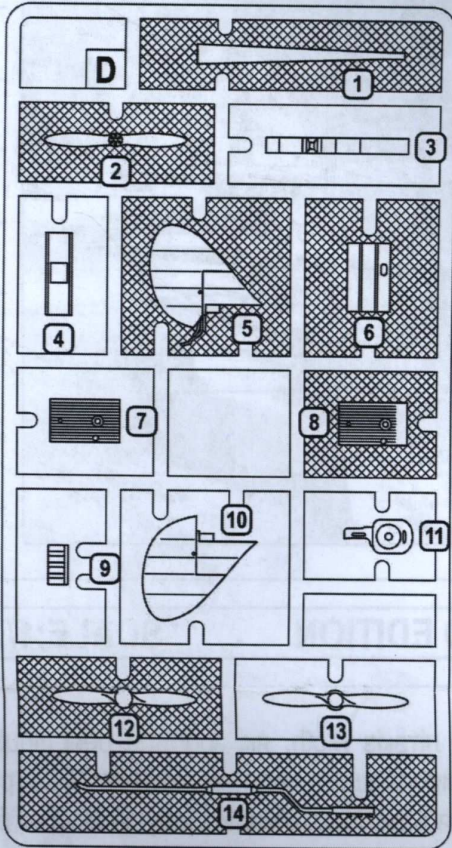
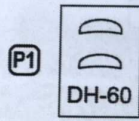
GB De Havilland DH-60 became an ancestor of the whole Moth airplanes family, which made a revolution in aircraft building of Great Britain. DH-60 prototype made its maiden flight in February 1925. The final version of the airplane was approved in 1927 and was produced in some modifications. 1640 airplanes of given type were produced in total. DH-60 was used as a tourist and sports airplane and as an airplane for a long-distance flight.



ДЕКАЛІ ДЛЯ ОДНОГО ВАРІАНТА
(Королівські Військово-Повітряні сили)

DECALS FOR ONE VERSION
(Royal Air Force)

ДЕТАЛІ НЕ ВИКОРИСТОВУЮТЬСЯ
PARTS NOT USED



1 ЕТАПИ СКЛАДАННЯ
STAGES OF
ASSEMBLY

2X КІЛЬКІСТЬ
ОПЕРАЦІЙ(ДЕТАЛЕЙ)
QUANTITY OF
OPERATIONS(PARTS)

1 НОМЕР ДЕТАЛІ
NUMBER
PARTS

AH ФАРБУВАТИ
TO PAINT

КЛЕЇТИ
GLUE

НА ВИБІР
OPTIONAL

НЕ КЛЕЇТИ
DON'T
GLUE

1 НАНЕСТИ
ДЕКАЛЬ
APPLY DECALS

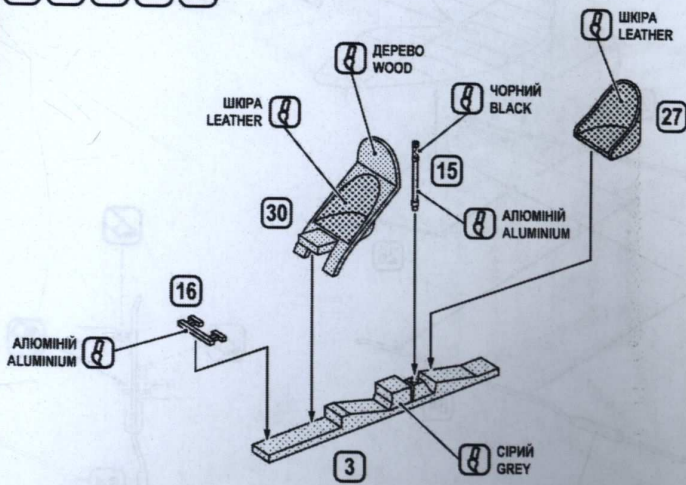
! ВИГОТОВИТИ
ДЕТАЛЬ
TO MAKE A DETAIL

УСУНУТИ НОЖЕМ
DETACH WITH
KNIFE

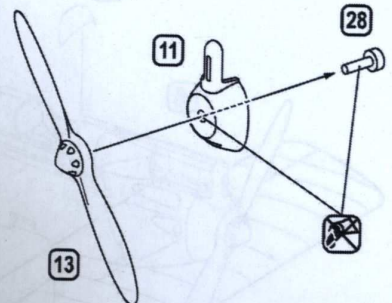
ЗІГНУТИ
TO BEND

ВИКОНАТИ
ОТВІР
MAKE A HOLE

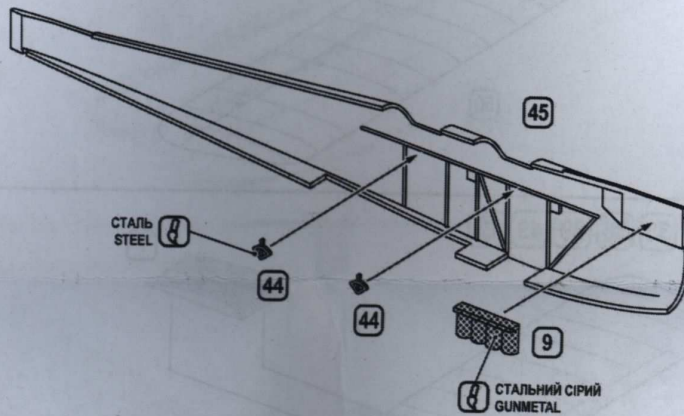
1 3 15 16 27 30



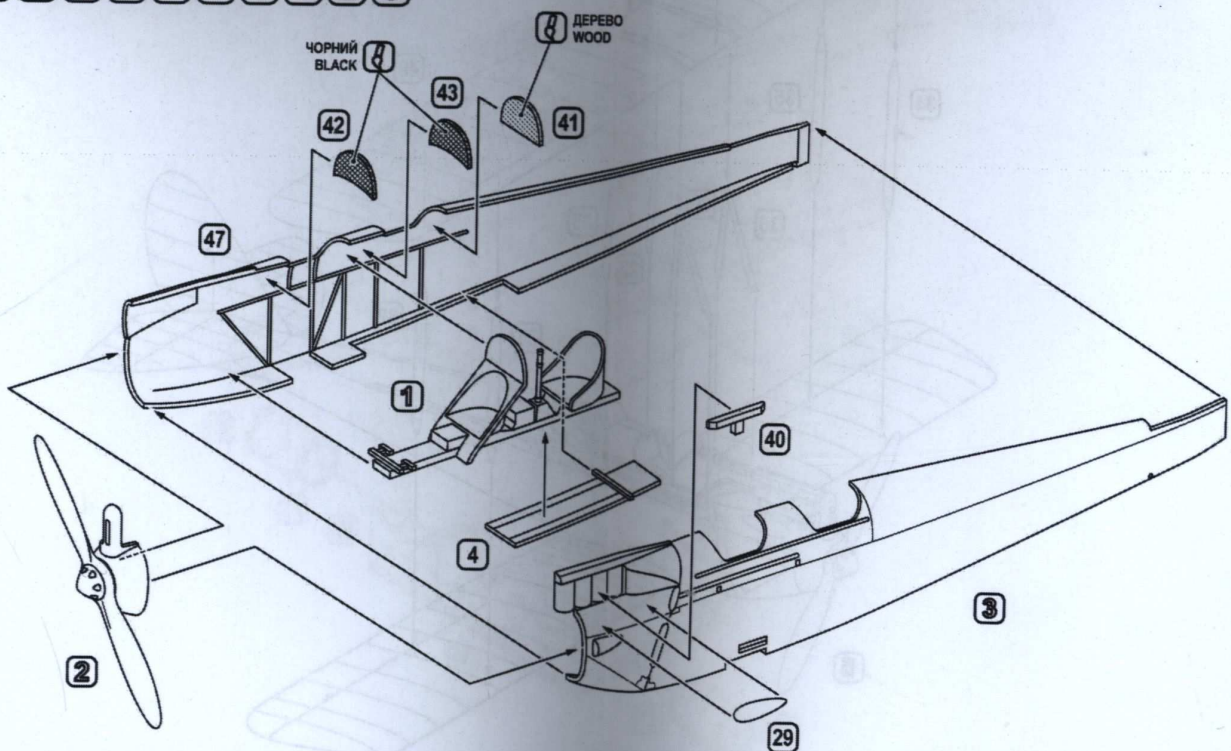
2 11 13 28

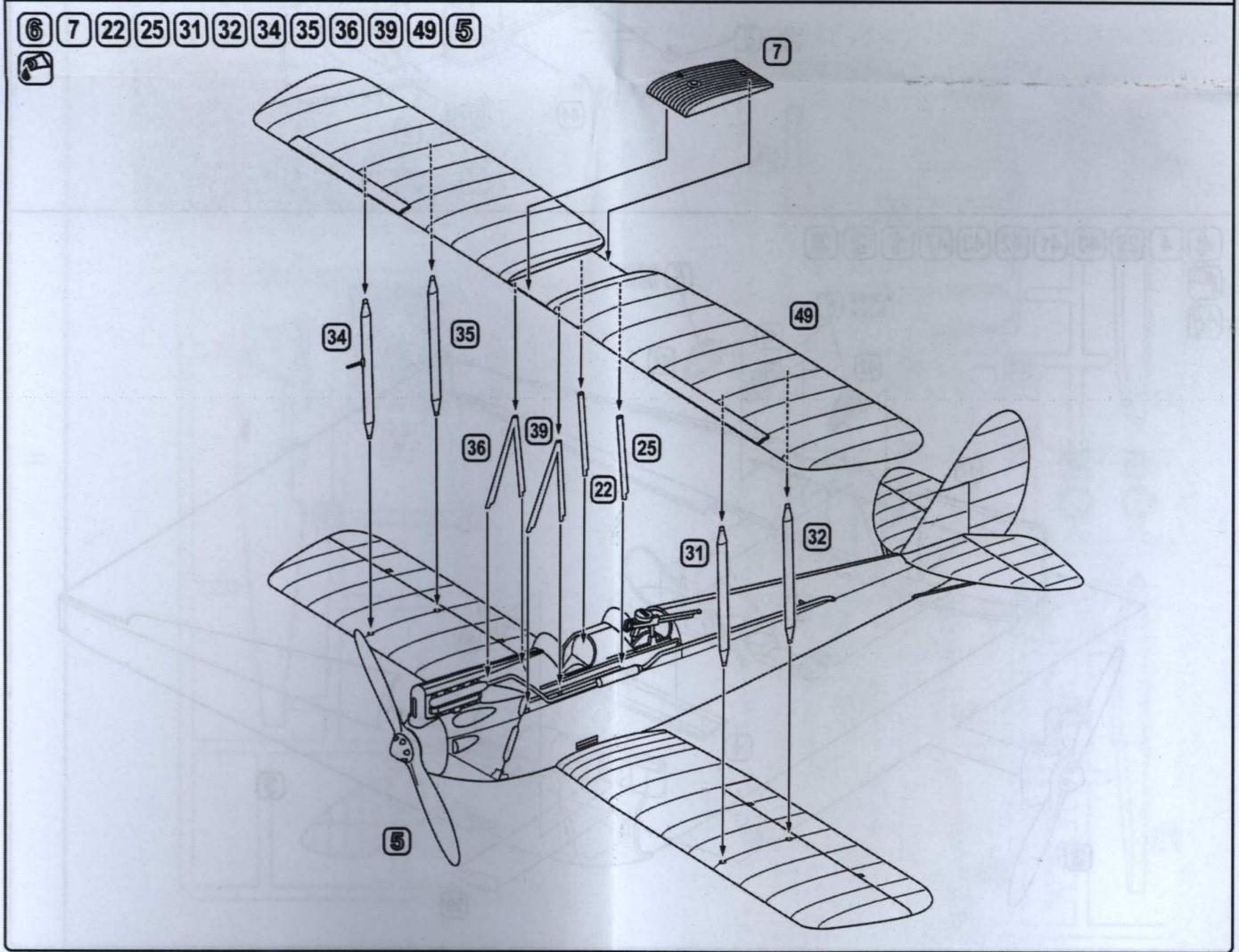
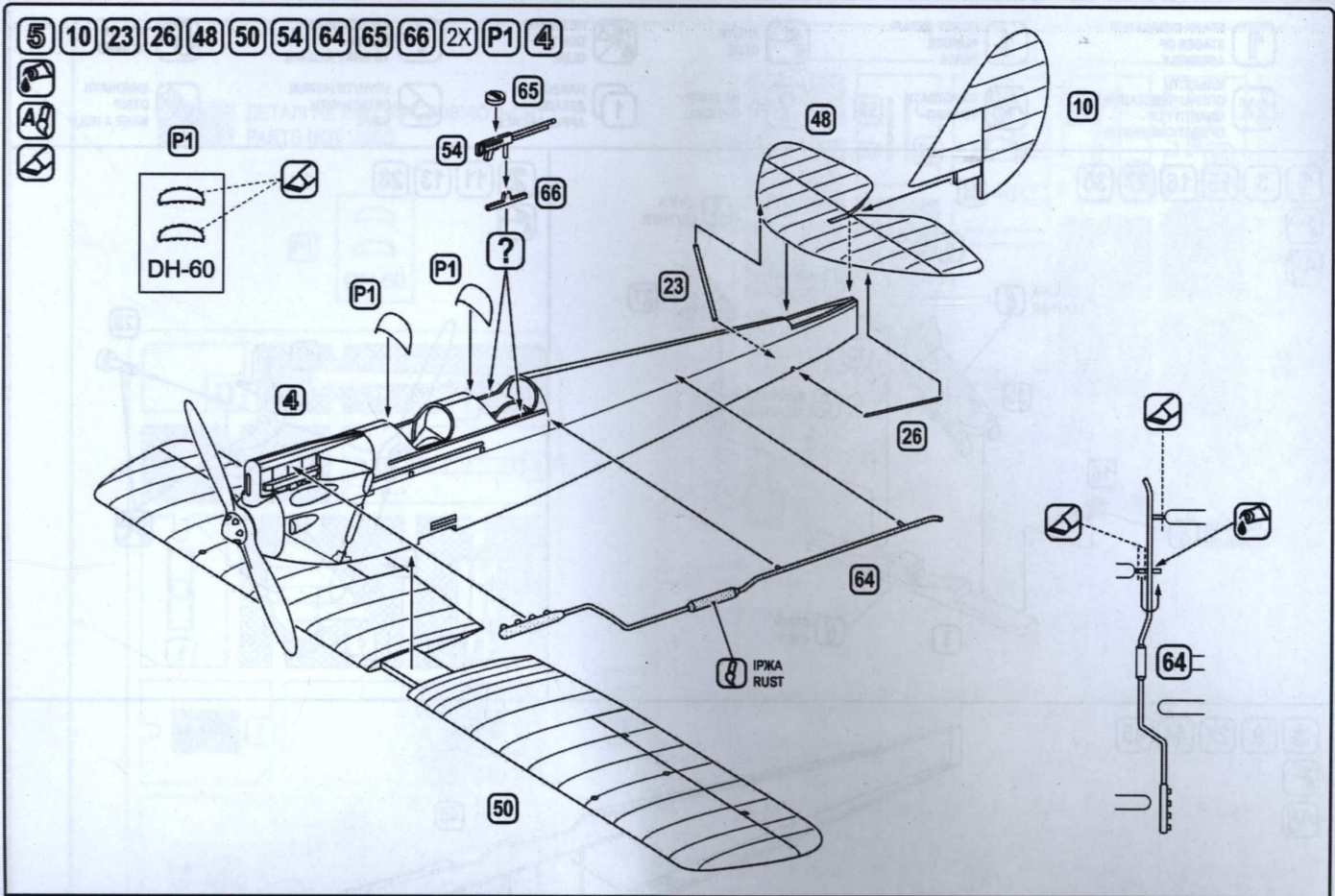


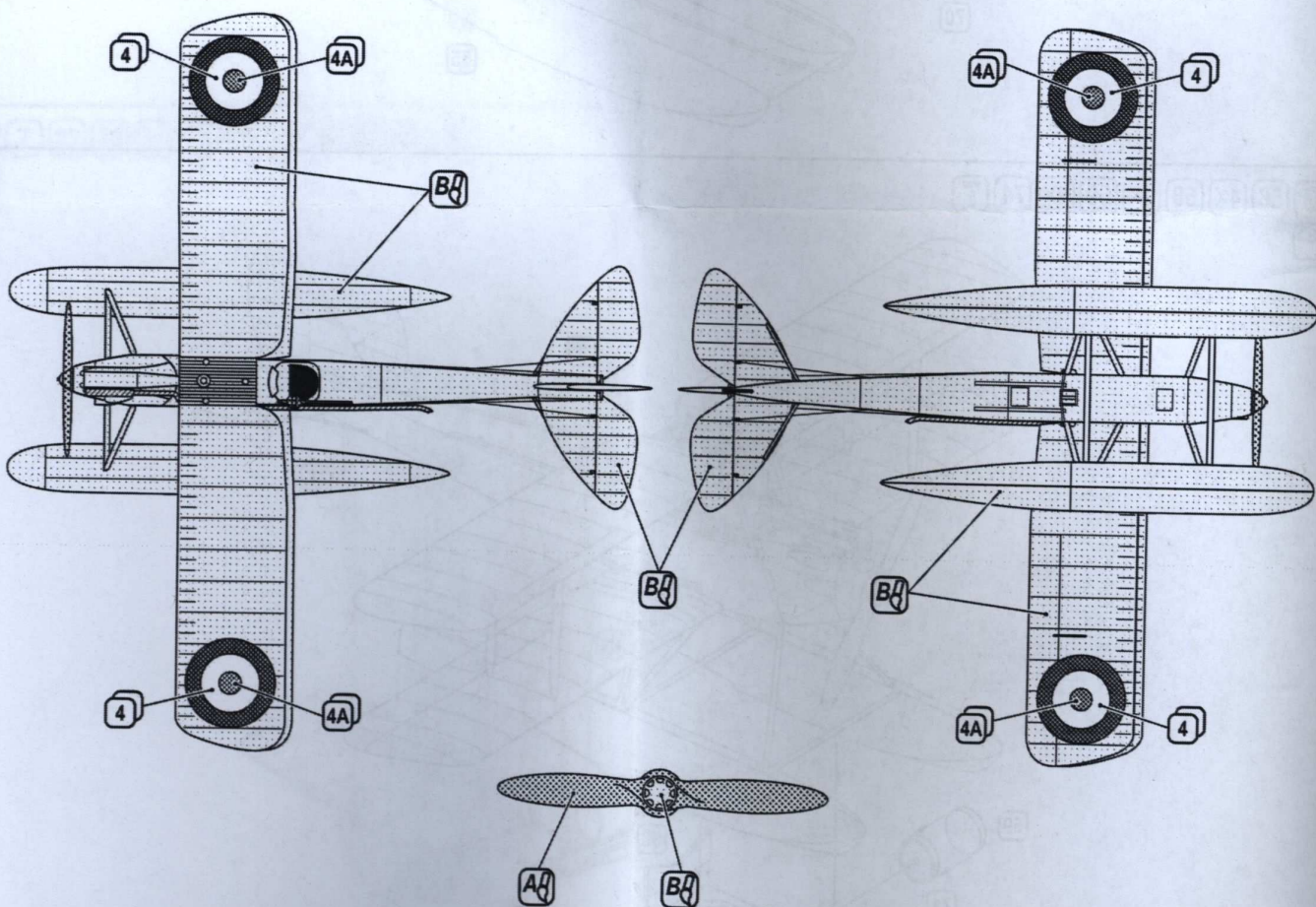
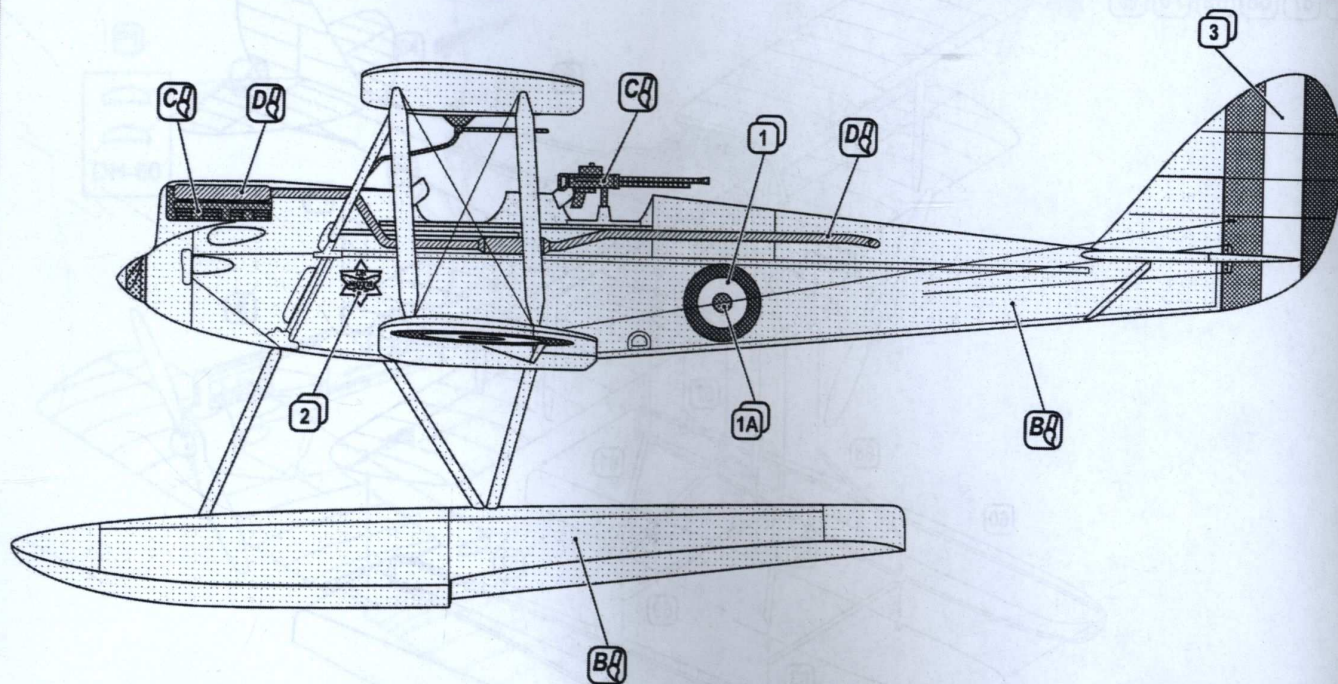
3 9 2X 44 45



4 4 29 40 41 42 43 47 1 2 3







AH 
 ДЕРЕВО
 WOOD

BA 
 СРІБЛЯСТИЙ
 SILVER

CH 
 СТАЛЬНИЙ СІРИЙ
 GUNMETAL

DA 
 ІРЖА
 RUST