

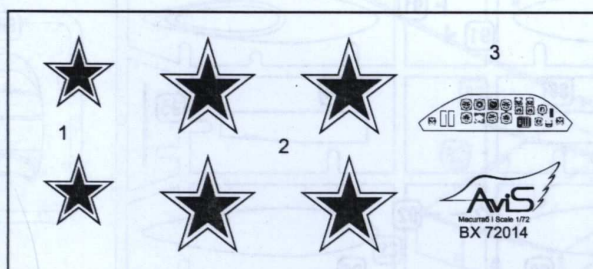


CAT.NO.BX72022 PLASTIC MODEL KITS / LIMITED EDITION

SCALE:1/72

UA Ла-200 - винищувач-перехоплювач розроблений КБ-301. Згідно технічного завдання в 1948 році КБ С. О. Лавочкіна спроектувало літак Ла-200. На ліжку встановили два ТРД ВК-1 з тягою 26,47 кН. Пройшли випробування наступні варіанти: Ла-200-01 (РЛС "Торій"), Ла-200-02 (РЛС "Торій - А") та Ла-200Б.

GB The Lavochkin La-200 (a.k.a. Aircraft 200) was a two-seater, swept winged, Night and Bad Weather Jet Interceptor Fighter designed and manufactured by the Lavochkin Design Bureau from 1948. Tests were options La 200-01 (radar "Tory"), La 200-02 (radar "Tory-A") and La 200B.

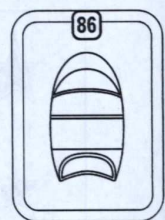
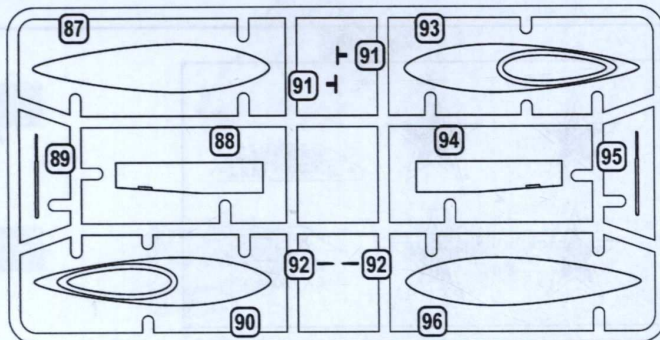
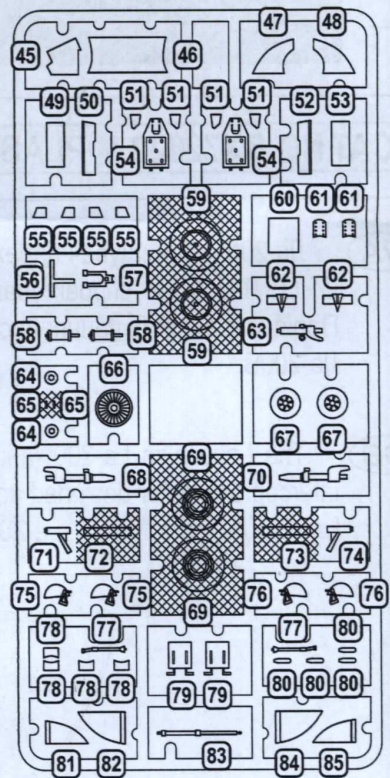
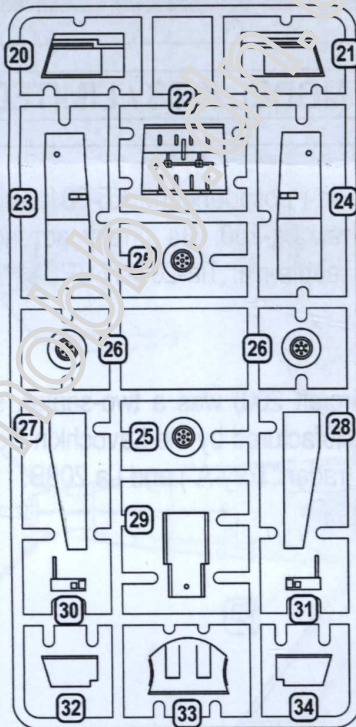
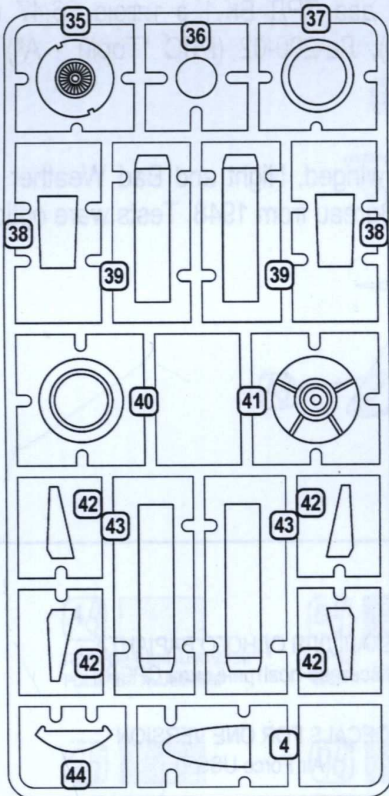
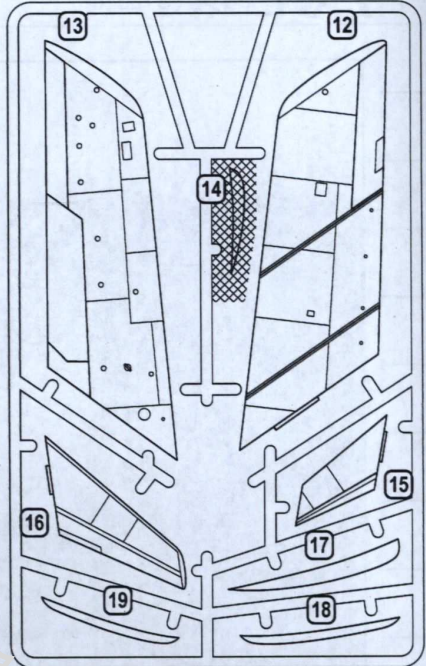
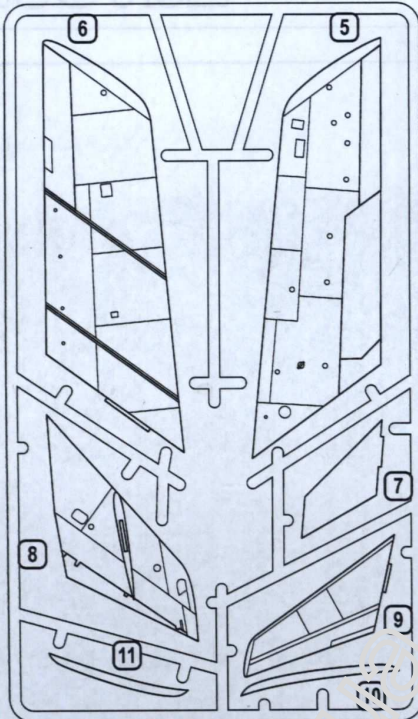
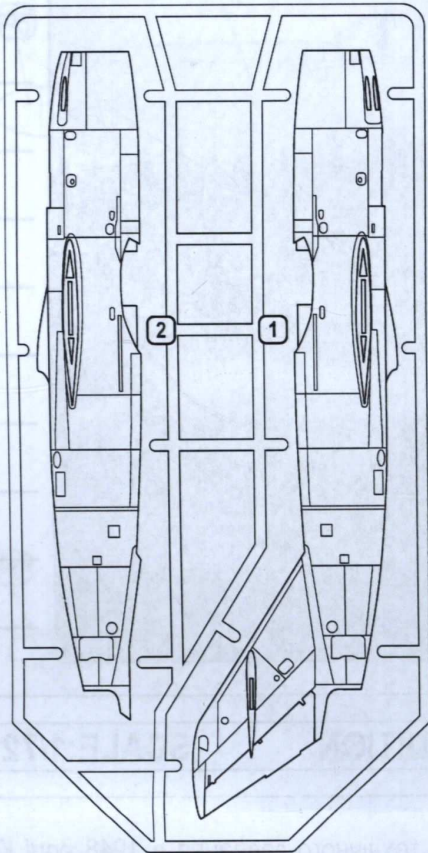


ДЕКАЛІ ДЛЯ ОДНОГО ВАРІАНТА
(Військово-повітряні сили СРСР)

DECALS FOR ONE VERSION
(Air Force USSR)



ДЕТАЛІ НЕ ВИКОРИСТОВУЮТЬСЯ
PARTS NOT USED



1 ЕТАПИ СКЛАДАННЯ
STAGES OF
ASSEMBLY

2X КІЛЬКІСТЬ
ОПЕРАЦІЙ(ДЕТАЛЕЙ)
QUANTITY OF
OPERATIONS(PARTS)

1 НОМЕР ДЕТАЛІ
NUMBER
PARTS

AB ФАРЕБУВАТИ
TO PAINT

КЛЕЇТИ
GLUE

НА ВИБІР
OPTIONAL

НЕ КЛЕЇТИ
DON'T
GLUE

1 НАНЕСТИ
ДЕКАЛЬ
APPLY DECALS

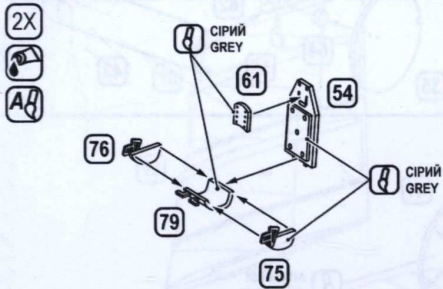
! ВИГОТОВИТИ
ДЕТАЛЬ
TO MAKE A DETAIL

УСУНУТИ НОЖЕМ
DETACH WITH
KNIFE

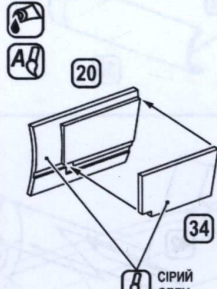
ЗІГНУТИ
TO BEND

ВИКОНАТИ
ОТВІР
MAKE A HOLE

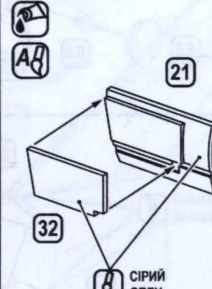
1 2X 54 2X 61 2X 75 2X 76 2X 79



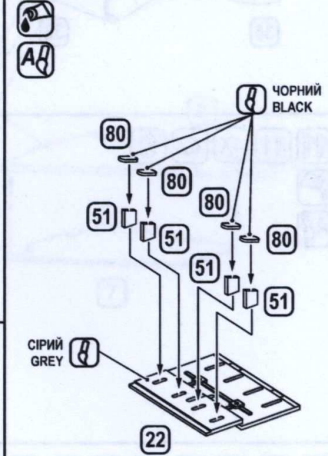
2 20 34



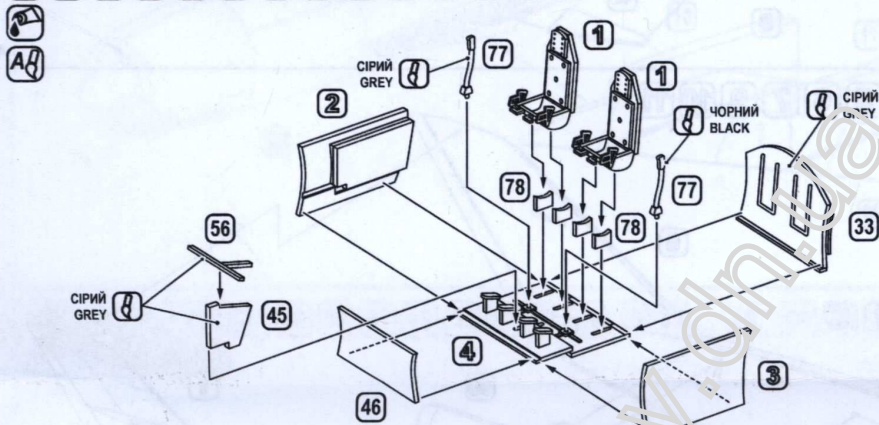
3 21 32



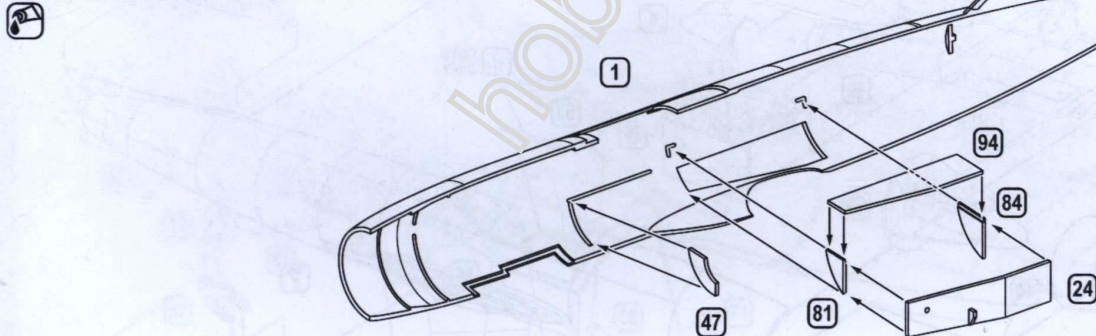
4 22 4X 51 4X 80



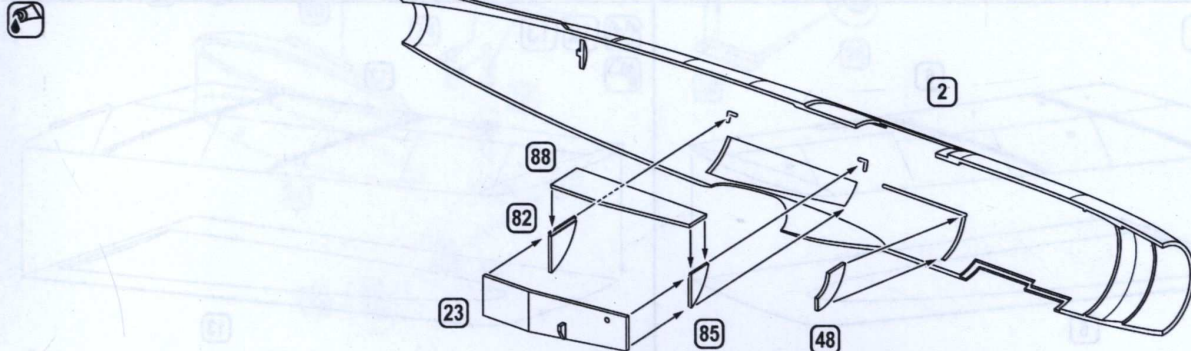
5 33 45 46 56 2X 77 4X 78 2X 1 2 3 4

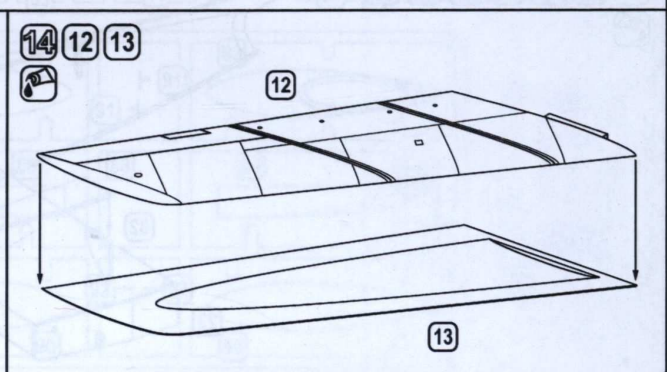
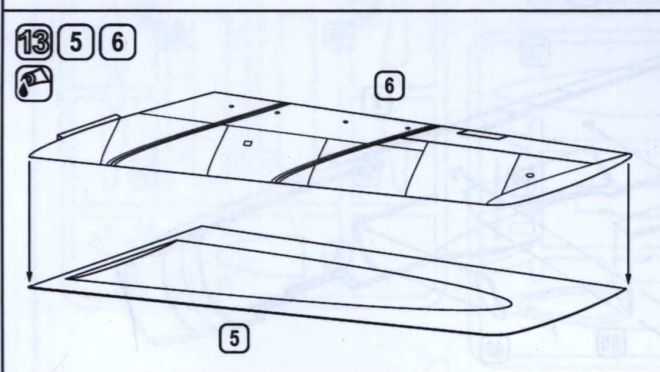
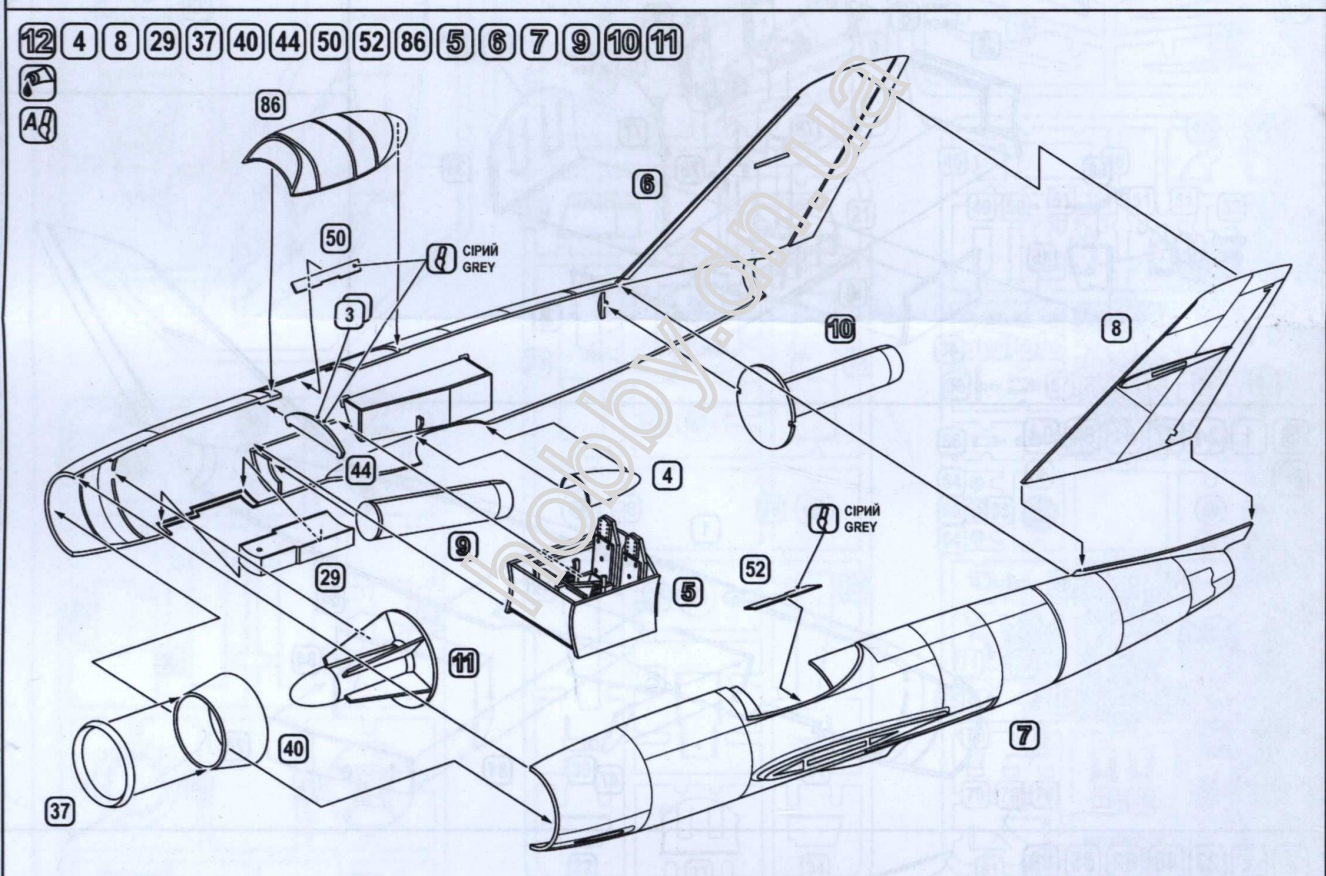
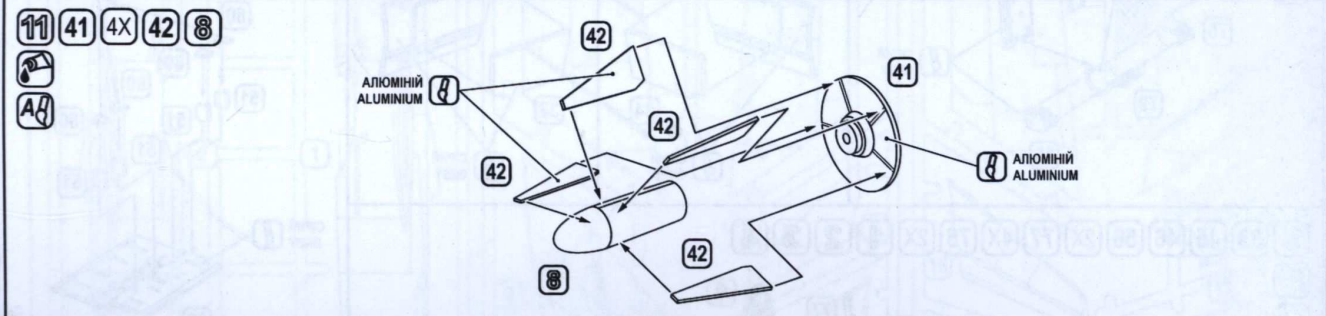
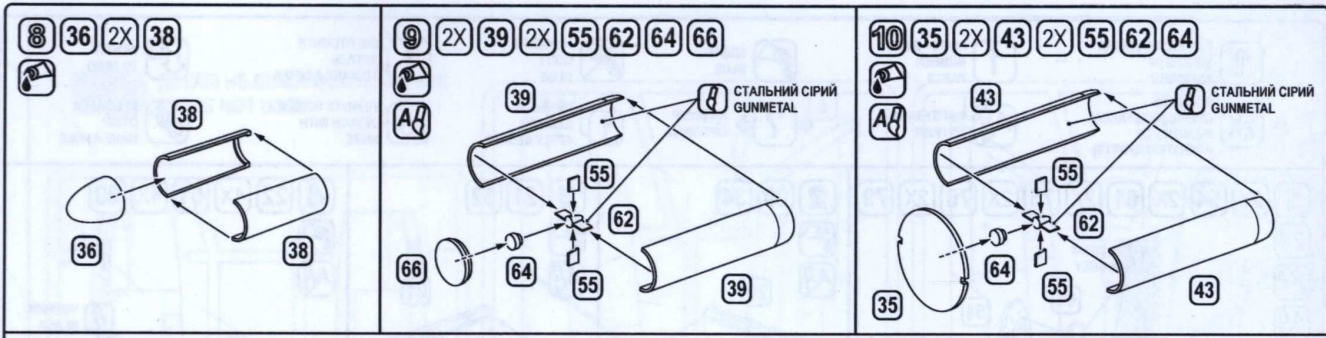


6 1 24 47 81 84 94

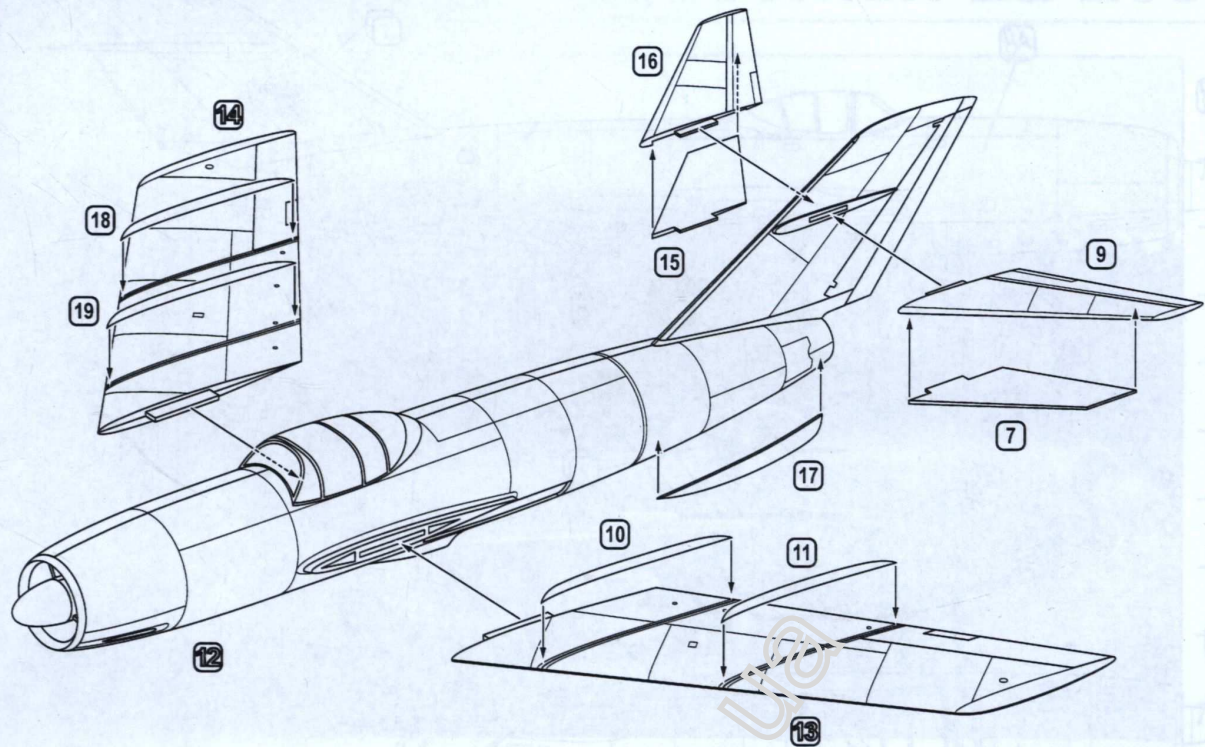


7 2 23 48 82 85 88



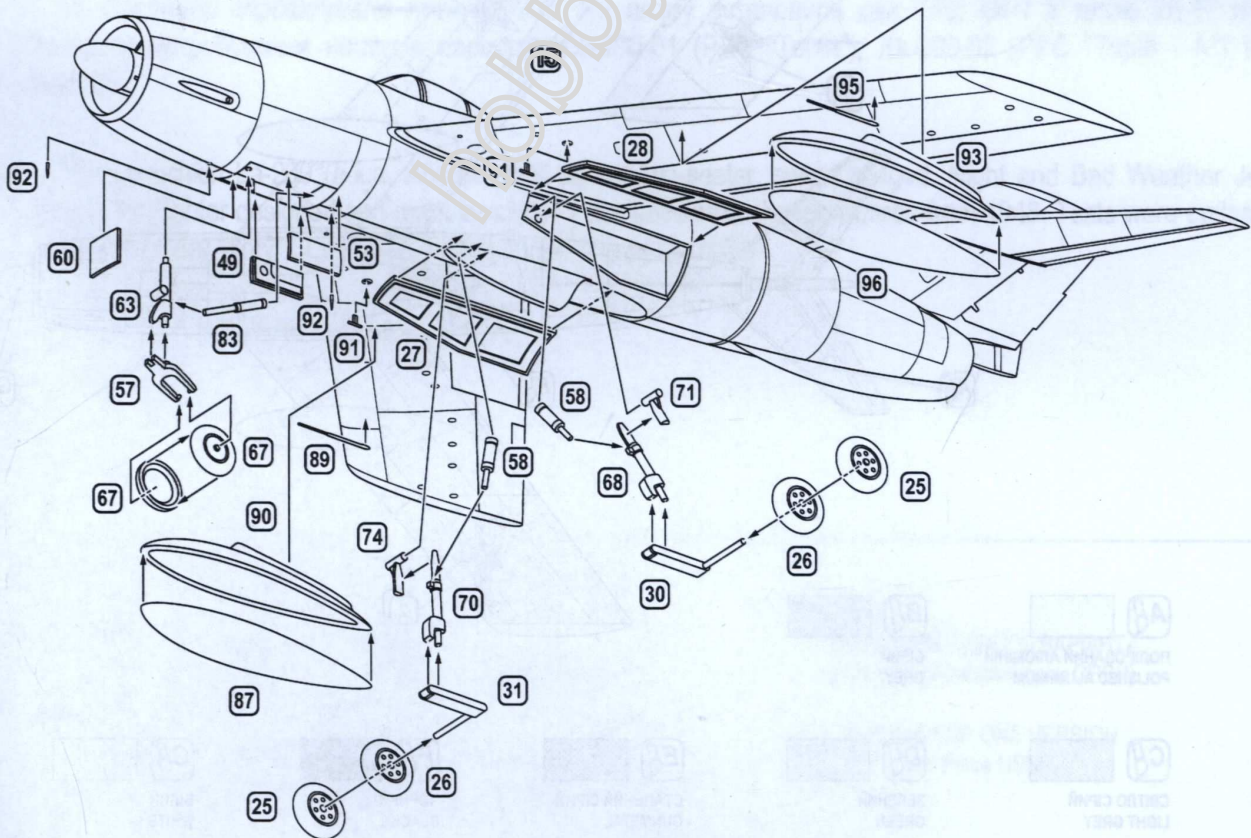


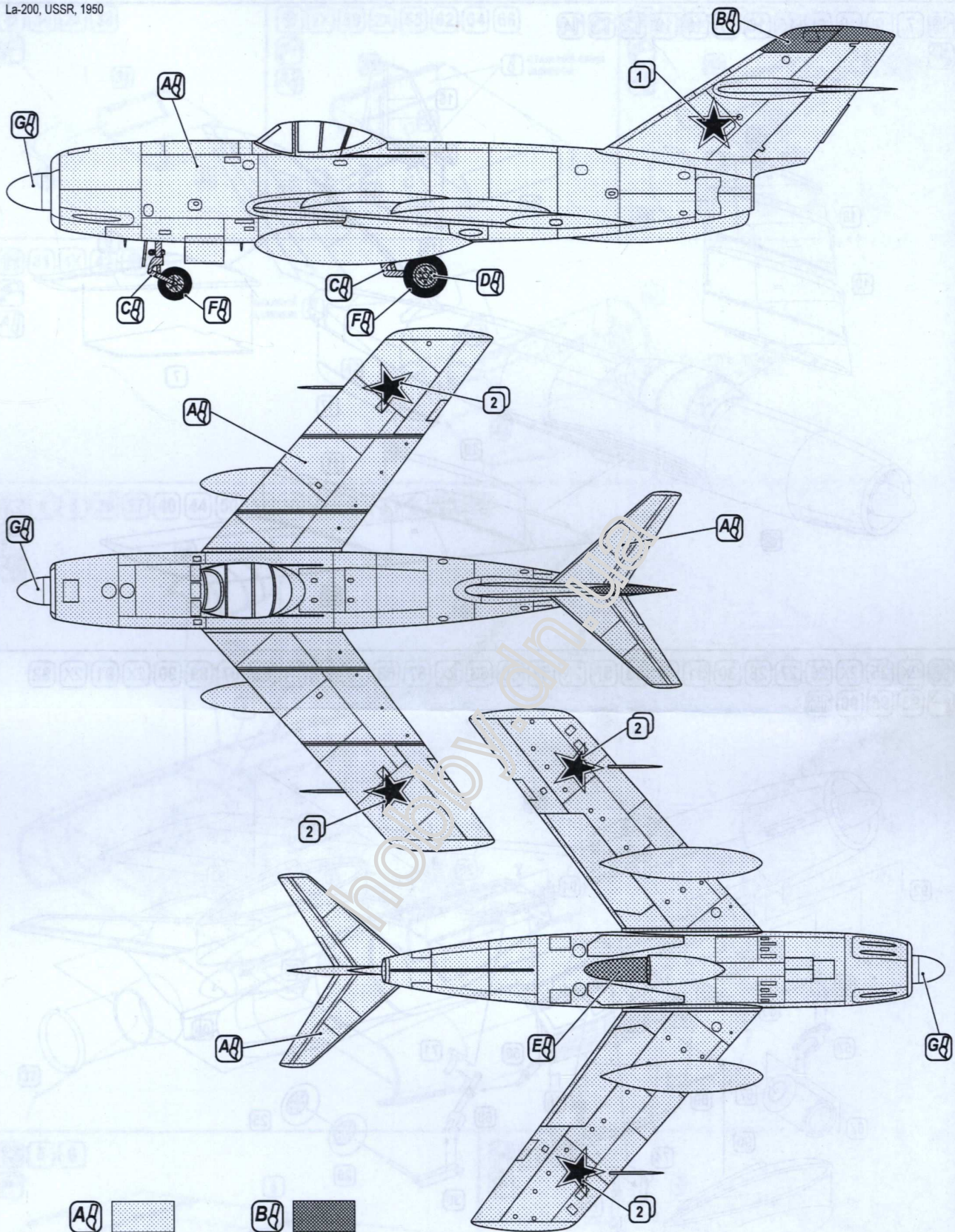
15 7 9 10 11 15 16 17 18 19 12 13 14




16 2X 25 2X 26 27 28 30 31 49 53 57 2X 58 60 63 2X 67 68 70 71 74 83 87 89 90 2X 91 2X 92


93 95 96 15






A 
 ПОЛІРОВАННИЙ АЛЮМІНІЙ
 POLISHED ALUMINIUM

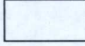
B 
 СІРИЙ
 GREY

C 
 СВІТЛО СІРИЙ
 LIGHT GREY

D 
 ЗЕЛЕНИЙ
 GREEN

E 
 СТАЛЬНИЙ СІРИЙ
 GUNMETAL

F 
 ЧОРНИЙ
 BLACK

G 
 БІЛИЙ
 WHITE